

电源管理 用户指南

© Copyright 2008 Hewlett-Packard
Development Company, L.P.

Windows 是 Microsoft Corporation 在美国的
注册商标。

本文档中包含的信息如有更改，恕不另行通知。随 HP 产品和服务附带的明确有限保修声明中阐明了此类产品和服务的全部保修服务。本文档中的任何内容均不应理解为构成任何额外保证。HP 对本文档中出现的技术错误、编辑错误或遗漏之处不承担责任。

第一版：2008 年 6 月

文档部件号：463793-AA1

产品通告

本用户指南介绍大多数机型常用的功能。某些功能可能在您的笔记本计算机上未提供。

目录

1 电源控制和指示灯位置

2 关闭笔记本电脑

3 设置电源选项

使用节能状态	4
启动和退出待机模式	4
启动和退出休眠模式	5
使用电源表	6
使用电源使用方案	7
查看当前的使用方案	7
选择不同的电源使用方案	7
自定义电源使用方案	7
设置退出等待模式时的密码保护	8


4 使用电池电源

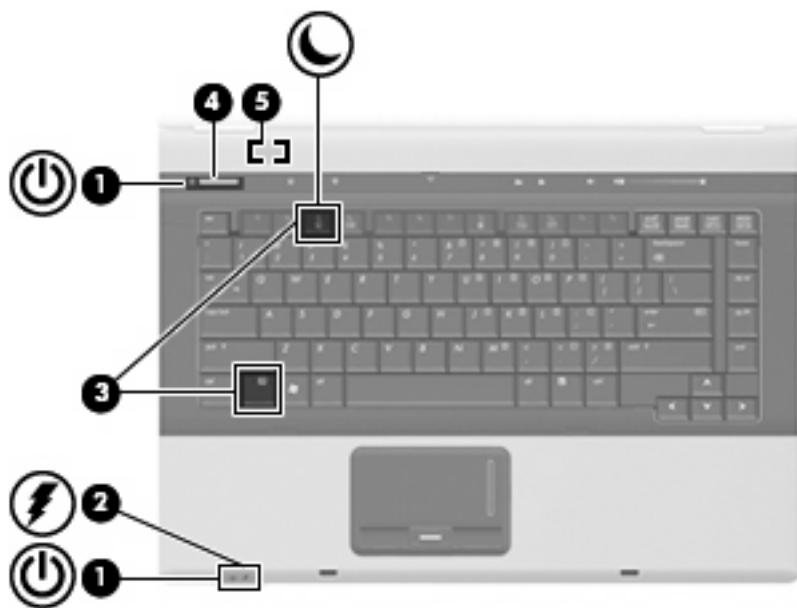
在“帮助和支持”中查找电池信息	10
显示电池的剩余电量	11
插入或取出电池	12
为电池充电	13
管理电池电量不足的情况	14
识别电池电量不足的情况	14
解决电池电量不足的情况	15
当有外部电源时解决电池电量不足的情况	15
当有充电的电池时解决电池电量不足的情况	15
当没有电源时解决电池电量不足的情况	15
当笔记本电脑无法退出休眠模式时解决电池电量不足的情况	15
校准电池	16
步骤 1: 为电池充足电	16
步骤 2: 禁用休眠和等待模式	16
步骤 3: 为电池放电	16
步骤 4: 为电池重新充足电	18
步骤 5: 重新启用休眠和等待模式	18

节约电池电量	19
存放电池	20
处理废旧电池	21
5 使用外部交流电源	
连接交流电源适配器	23
索引	24

1 电源控制和指示灯位置

以下插图和表格标出并说明电源控件和指示灯位置。

 **注：** 您的笔记本电脑外观可能与本节中提供的插图略有不同。



组件	说明
(1) 电源指示灯（2个）*	<ul style="list-style-type: none">亮起：笔记本电脑处于开启状态。闪烁：笔记本电脑处于等待模式。熄灭：笔记本电脑处于关闭状态或休眠模式。
(2) 电池指示灯	<ul style="list-style-type: none">琥珀色：电池正在充电。青色：电池即将充足电。琥珀色，闪烁：作为唯一可用电源的电池电量不足。如果电池电量严重不足，电池指示灯便开始快速闪烁。熄灭：如果笔记本电脑连接外部电源，当笔记本电脑中的所有电池都充足电后指示灯便会熄灭。如果笔记本电脑未与外部电源相连，在电池电量不足之前该指示灯一直不亮。
(3) <code>fn+f3</code>	启动等待模式。

组件	说明
(4) 电源按钮	<ul style="list-style-type: none">• 笔记本计算机关闭时，按此按钮打开笔记本计算机。• 当笔记本计算机开启时，按此按钮将关闭系统。• 当笔记本计算机处于等待模式时，短暂按此按钮将退出等待模式。• 笔记本计算机处于休眠模式时，按此按钮快速退出休眠模式。 <p>如果笔记本计算机已停止响应且无法执行 Windows® 关机步骤，可按住电源按钮至少 5 秒钟以关闭笔记本计算机。</p> <p>要了解有关电源设置的更多信息，请选择开始 > 控制面板 > 性能和维护 > 电源选项。</p>
(5) 内部显示屏开关	<p>如果在笔记本计算机处于开启状态时合上笔记本计算机显示屏，将关闭显示屏。</p>

*2 个电源指示灯显示相同的信息。只有翻开笔记本计算机时，才能看见电源按钮上的指示灯。无论翻开还是合上笔记本计算机，始终都可以看到笔记本计算机正面的电源指示灯。

2 关闭笔记本电脑

△ **注意：** 关闭计算机时未保存的信息将会丢失。

“关机”命令关闭所有打开的程序（包括操作系统），然后关闭显示器和笔记本电脑。

在以下任一条件下应关闭笔记本电脑：

- 需要更换电池或访问笔记本电脑内部的组件时
- 与未连接 USB 端口或 1394 端口的外接硬件设备进行连接时
- 笔记本电脑将长时间停用或断开与外部电源连接时

要关闭笔记本电脑，请执行以下操作：

🔍 **注：** 如果笔记本电脑处于等待或休眠模式，则必须先退出等待或休眠模式，然后才能关闭计算机。

1. 保存您的工作并关闭所有打开的程序。
2. 选择**开始 > 关闭计算机 > 关闭**。

🔍 **注：** 如果您已经注册到某个网络域，则单击“关机”按钮，而不是“关闭计算机”。

如果笔记本电脑没有响应，并且您无法使用上述关机步骤，请按顺序尝试以下紧急步骤：

- 按住电源按钮至少 5 秒钟。
- 将笔记本电脑与外部电源断开，然后取出电池。

3 设置电源选项

使用节能状态

笔记本电脑有两个在默认情况下启用的节能模式：等待模式和休眠模式。

启动等待模式时，电源指示灯会闪烁并清屏。您的工作将被保存到内存中。退出等待模式的速度比退出休眠模式要快。如果笔记本电脑长时间处于等待状态或者在该状态下出现电池电量严重不足的情况，计算机将启动休眠模式。

启动休眠模式后，系统会将您的工作保存到硬盘驱动器上的休眠文件中，然后关闭笔记本电脑。

△ **注意：** 为避免可能造成音频和视频质量下降、丧失音频或视频播放功能或者丢失信息，在读取或刻录光盘或外部介质卡时，请勿启动等待或休眠模式。

🔒 **注：** 当笔记本电脑处于等待或休眠模式时，无法启动任何类型的网络连接或执行任何计算机功能。

注： 如果 HP 3D DriveGuard 已经停止运行驱动器，笔记本电脑将不会启动等待或休眠模式，并且显示屏也会关闭。

启动和退出待机模式

依靠电池供电时，系统默认设置为在停用笔记本电脑 10 分钟后启动待机模式；依靠外部电源供电时，系统默认设置为在停用笔记本电脑 25 分钟后启动待机模式。

电源设置和超时可以在 Windows® “控制面板”的“电源选项”中更改。

打开笔记本电脑后，可以按以下任意方式启动待机模式：

- 按 **fn+f3** 组合键。
- 单击**开始 > 关闭计算机 > 待机**。


如果没有显示“待机”，请执行以下操作：

- a. 单击向下箭头键。
- b. 从列表中选择**待机**。
- c. 单击**确定**。

退出待机模式：


- ▲ 按下电源按钮。

当笔记本电脑退出待机模式时，电源指示灯将亮起，并且屏幕上将出现您先前停止的工作。

 **注：** 如果您设置了笔记本电脑退出待机模式时所需的密码，则必须输入 Windows 密码，屏幕上才会出现您先前停止的工作。

启动和退出休眠模式

依靠电池供电或者电池电量严重不足时，系统默认设置为在停用笔记本电脑 30 分钟 分钟后启动休眠模式。

 **注：** 依靠外部电源供电时，系统不会启动休眠模式。

电源设置和超时可以在 Windows “控制面板” 的 “电源选项” 中更改。

要启动休眠模式，请执行以下操作：

1. 选择 **开始 > 关闭计算机**。
2. 按住 **shift** 键，然后选择 **休眠**。


如果没有显示 “休眠”，请执行以下操作：

- a. 单击向下箭头键。
- b. 从列表中选择 **休眠**。
- c. 单击 **确定**。

要退出休眠模式，请执行以下操作：

- ▲ 按下电源按钮。

电源指示灯亮起，屏幕返回到您先前停止工作的地方。

 **注：** 如果您设置了笔记本电脑退出休眠模式时所需的密码，则必须输入 Windows 密码，屏幕将返回到您先前停止工作的地方。

使用电源表

电源表位于任务栏最右侧的通知区域中。可以使用电源表快速访问电源设置并查看剩余电量。

- 要访问“电源选项”，请右击**电源表**图标，然后选择**调整电源属性**。
- 要显示剩余电量百分比，请双击**电源表**图标。


不同的电源表图标用于指示笔记本电脑是依靠电池供电，还是依靠外部电源供电。

要将“电源表”图标从通知区域中删除，请执行以下操作：

1. 右击通知区域中的**电源表**图标，然后单击**调整电源属性**。
2. 单击**高级**标签。
3. 清除**总是在任务栏上显示图标**复选框。
4. 单击**应用**，然后单击**确定**。

要在通知区域中显示“电源表”图标，请执行以下操作：

1. 选择**开始 > 控制面板 > 性能和维护 > 电源选项**。
2. 单击**高级**标签。
3. 选中**总是在任务栏上显示图标**复选框。
4. 单击**应用**，然后单击**确定**。

 **注：** 如果您看不到通知区域中的图标，则单击通知区域中的**显示隐藏的图标**图标（< 或 <<）。

使用电源使用方案

电源使用方案是一组管理笔记本电脑的电源使用方式的系统设置。电源使用方案有助于节省能源并最大限度地提高计算机的性能。

可以使用以下电源使用方案：

- 便携/袖珍式（建议）
- 家用/办公室
- 演示
- 一直开着
- 最少电源管理
- 最大电池模式

可以通过 电源选项来更改这些电源计划的设置。

查看当前的使用方案

▲ 单击位于任务栏最右侧的通知区域中的**电源计量器**图标。

- 或 -

选择**开始 > 控制面板 > 性能和维护 > 电源选项**。

选择不同的电源使用方案

▲ 单击位于任务栏最右侧的通知区域中的**电源计量器**图标，然后从列表中选择一种电源使用方案。

- 或 -

- a. 选择**开始 > 控制面板 > 性能和维护 > 电源选项**。
- b. 从**电源使用方案**列表中选择一种电源使用方案。
- c. 单击**确定**。

自定义电源使用方案

1. 选择**开始 > 控制面板 > 性能和维护 > 电源选项**。
2. 从**电源使用方案**列表中选择一种电源使用方案。
3. 根据需要，修改**接通交流电源**和**使用电池供电**设置。
4. 单击**确定**。

设置退出等待模式时的密码保护


要将计算机设置为在计算机退出等待模式时提示输入密码，请执行以下操作：

1. 右击通知区域中的**电源表**图标，然后单击**调整电源属性**。
2. 单击**高级**标签。
3. 选择 **在计算机从等待模式中恢复时提示输入密码**复选框。
4. 单击**应用**。


4 使用电池电源

当笔记本电脑中装有已充电的电池并且未与外部电源连接时，将依靠电池电源供电。当笔记本电脑连接到外部交流电源时，可依靠交流电源供电。

如果笔记本电脑中装有已充电的电池，而它目前正依靠通过交流电源适配器提供的外部交流电源供电时，如果断开交流电源适配器与笔记本电脑的连接，笔记本电脑就会切换到依靠电池电源供电。

 **注：** 当您断开笔记本电脑与交流电源的连接时，将降低显示屏亮度以延长电池使用时间。要提高显示屏亮度，请使用 **fn+f10** 热键，或重新连接交流电源适配器。

您可以根据自己的工作方式来决定是将电池留在笔记本电脑中，还是另行存放。如果将电池留在笔记本电脑中，只要笔记本电脑与交流电源相连，就可以为电池充电，而且在万一断电的时候，还可以保护您所做的工作。但是，当关闭笔记本电脑并断开与外部电源连接时，留在笔记本电脑中的电池会缓慢释放电能。

 **警告！** 为减少安全隐患，在此款笔记本电脑上只能使用与其配套的电池、HP 提供的换用电池或从 HP 购买的兼容电池。

笔记本电脑的电池使用寿命不尽相同，这取决于电源管理设置、笔记本电脑上运行的程序、显示屏亮度、连接计算机的外接设备及其它因素。

在“帮助和支持”中查找电池信息

要查找笔记本电脑的电池信息，请选择开始 > 帮助和支持 > 详细了解您的电脑。

显示电池的剩余电量

- ▲ 双击位于任务栏的最右侧的通知区域中的**电源表**图标。

- 或 -

选择**开始 > 控制面板 > 性能和维护 > 电源选项 > 电源表**标签。

大多数电量指示灯都以百分比和剩余电量可以使用的时间（以分钟计）两种方式报告电池的状态。

- 百分比表示电池的大约剩余电量。
- 该时间表示 *如果电池继续以目前的水平供电*，笔记本计算机大约还能依靠电池剩余的电量运行多长时间。例如，如果播放 DVD，则剩余时间会缩短；如果停止播放 DVD，则剩余时间会延长。

当电池正在进行充电时，“电源表”屏幕上的电池图标上会加叠一个闪电图标。

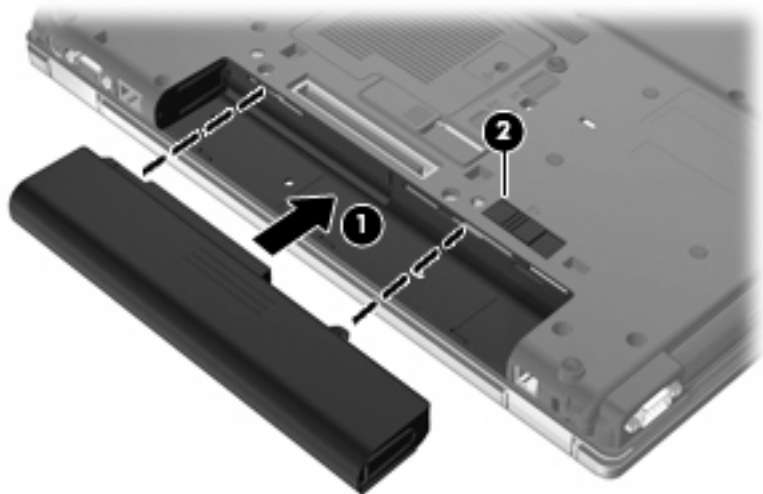
插入或取出电池

△ **注意：** 取出作为唯一电源的电池会造成信息丢失。为避免丢失信息，请在取出电池前启动休眠模式或通过 Windows 关闭笔记本电脑。

要插入电池，请执行以下操作：

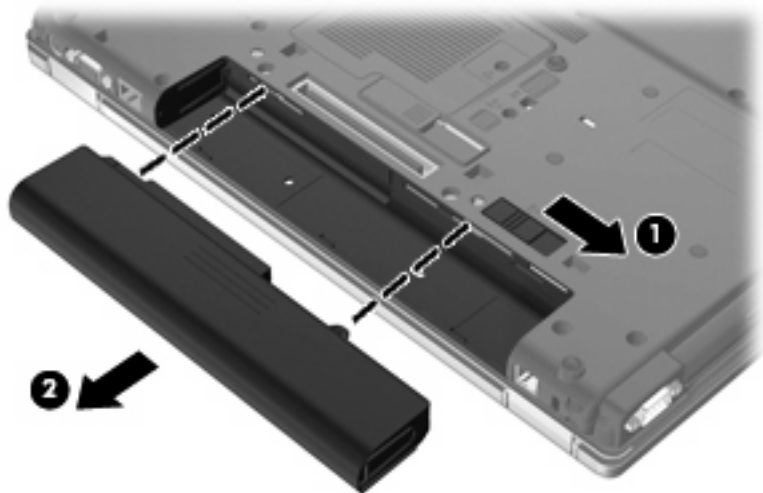
1. 翻转笔记本电脑，令其底部朝上，将其放在平整的表面上，电池架朝向您。
2. 将电池插入电池架 (1) 中，直到其完全就位。

电池释放锁定器 (2) 会自动将电池锁定到位。



要取出电池，请执行以下操作：

1. 翻转笔记本电脑，令其底部朝上，将其放在平整的表面上，电池架朝向您。
2. 滑动电池释放锁定器 (1) 以释放电池。
3. 取出电池 (2)。



为电池充电

△ **警告!** 不要在飞机上为笔记本电脑的电池充电。


只要笔记本电脑通过交流电源适配器、电源适配器选件、扩展产品选件或对接设备选件与外部电源相连，笔记本电脑中所装的电池即开始充电。

无论笔记本电脑是处于关闭状态，还是处于使用状态，都可以为电池充电。不过，当笔记本电脑处于关闭状态时，充电速度会更快。

如果电池是新的，或者在两个星期或更长的时间内未使用，或者电池温度比室温高或低很多，则充电时间可能会延长。

要延长电池寿命并提高电池电量显示的准确度，请执行以下建议的操作：

- 如果要为新电池充电，应在开启笔记本电脑之前使之充足电。
- 为电池充足电，直至电池指示灯熄灭为止。

 **注：** 如果在电池充电时打开笔记本电脑，则通知区域中的电池计量器会在电池完全充足电之前显示百分之百充电。

- 充电前通过正常使用的方式为电池放电，直至电池电量低于剩余全部电量的百分之五。
- 如果已在长达一个月或更长的时间内未使用过电池，应校准电池，而不仅仅是为其充电。

电池指示灯指示充电状态：

- 琥珀色： 电池正在充电。
- 青色： 电池即将充足电。
- 琥珀色，闪烁： 作为唯一可用电源的电池电量不足。如果电池电量严重不足，电池指示灯便开始快速闪烁。
- 熄灭： 如果笔记本电脑连接外部电源，当笔记本电脑中的所有电池都充足电后指示灯便会熄灭。如果笔记本电脑未与外部电源相连，在电池电量不足之前该指示灯一直不亮。

管理电池电量不足的情况

本节中的信息说明出厂时设置的警报和系统响应。可以使用 Windows “控制面板”中的“电源选项”来更改某些电池电量不足警报和系统响应：**开始 > 控制面板 > 性能和维护 > 电源选项**。在“电源选项”窗口中设置的首选项不会影响指示灯。

识别电池电量不足的情况

如果电池是笔记本电脑唯一的电源，而且已处于电量不足的状态，电池指示灯将闪烁。

如果电池电量不足的情况得不到解决，笔记本电脑就会进入电池电量严重不足的情况，并且电池指示灯会开始快速闪烁。

- 如果已启用休眠模式且笔记本电脑正处于开启状态或等待模式，笔记本电脑将启动休眠模式。
- 如果禁用了休眠模式且笔记本电脑正处于开启状态或等待模式，则笔记本电脑在等待模式下作短暂停留后便会关闭，而此时尚未保存的信息也将丢失。

解决电池电量不足的情况

△ **注意：** 为降低信息丢失的风险，如果笔记本电脑已经出现电池电量严重不足的情况，并且已经启动休眠模式，则在电源指示灯熄灭前，请不要恢复供电。

当有外部电源时解决电池电量不足的情况

- ▲ 连接以下设备之一：
 - 交流电源适配器
 - 扩展产品或对接设备选件
 - 电源适配器选件

当有充电的电池时解决电池电量不足的情况

1. 关闭笔记本电脑或启动休眠模式。
2. 取出电量耗尽的电池，然后装入充电的电池。
3. 打开笔记本电脑。

当没有电源时解决电池电量不足的情况

- ▲ 启动休眠模式。
 - 或 -
- 保存您所做的工作，然后关闭笔记本电脑。

当笔记本电脑无法退出休眠模式时解决电池电量不足的情况

当笔记本电脑因缺乏足够电能无法退出休眠模式时，请执行以下步骤：

1. 插入已充电的电池，或者将笔记本电脑与外部电源相连。
2. 通过按电源按钮退出休眠模式。

校准电池

当出现以下情况时，应校准电池：

- 电池电量显示似乎不准确。
- 发现电池的供电时间与以往大不相同。

即使频繁使用电池，每个月校准电池的次数也不必多于一次。使用新电池之前也不必进行校准。

步骤 1：为电池充足电

⚠ **警告！** 不要在飞机上为笔记本电脑的电池充电。

📖 **注：** 无论笔记本电脑是处于关闭状态，还是处于使用状态，都可以为电池充电。不过，当笔记本电脑处于关闭状态时，充电速度会更快。

要为电池充足电，请执行以下操作：

1. 将电池插入笔记本电脑。
2. 将笔记本电脑与交流电源适配器、电源适配器选件、扩展产品选件或对接设备选件相连，然后将适配器或设备与外部电源连接。

笔记本电脑上的电池指示灯亮起。

3. 将笔记本电脑一直连在外部电源上，直到电池充足电为止。

笔记本电脑上的电池指示灯熄灭。

步骤 2：禁用休眠和等待模式

1. 右击位于任务栏最右侧的通知区域中的**电源表**图标，然后单击**调整电源属性**。

- 或 -

选择**开始 > 控制面板 > 性能和维护 > 电源选项**。

2. 记录在**使用电池**和**接通交流电源**列中的四个设置，以便您在完成校准后重置它们。
3. 将四个选项均设置为**从不**。
4. 单击**确定**。

步骤 3：为电池放电

在为电池放电期间，笔记本电脑必须处于开启状态。无论是否使用笔记本电脑，电池都会放电。不过，在使用笔记本电脑时，放电速度会更快。

- 如果您不想在放电期间守候在笔记本电脑旁边，请在放电过程开始之前保存您的信息。
- 如果放电过程中偶尔仍需使用笔记本电脑，并且已经设置了节能超时，系统在电池放电期间应具有以下性能：
 - 显示器不会自动关闭。
 - 笔记本电脑闲置时硬盘驱动器的速度不会自动降低。
 - 系统不会启动休眠模式。

要为电池放电，请执行以下操作：

1. 断开笔记本电脑与外部电源的连接，但不要关闭笔记本电脑。
2. 使用电池为笔记本电脑供电，直到电池完全放电。在放电过程中，当电池出现电量不足的情况时，电池指示灯开始闪烁。当电池放电后，电池指示灯熄灭，随后笔记本电脑也将关闭。

步骤 4：为电池重新充足电

要为电池重新充电，请执行以下操作：

1. 将笔记本电脑一直连在外部电源上，直到电池重新充足电为止。电池重新充足电后，笔记本电脑上的电池指示灯将熄灭。

在为电池重新充电的同时也可以使用笔记本电脑，不过，笔记本电脑关闭时电池充电速度会更快一些。

2. 如果笔记本电脑处于关闭状态，可在电池充足电且电池指示灯熄灭后将它打开。

步骤 5：重新启用休眠和等待模式

△ **注意：** 如果校准后没有重新启用休眠模式，则会导致电池完全放电，并且笔记本电脑在电池电量严重不足时丢失信息。

1. 选择**开始 > 控制面板 > 性能和维护 > 电源选项**。
2. 在**接通交流电源**和**使用电池**列中重新输入记录的各项的设置。
3. 单击**确定**。

节约电池电量

- 通过 Windows “控制面板”中的“电源选项”选择低能耗设置。
- 在不使用无线网络连接、局域网 (LAN) 连接和调制解调器应用程序时，应退出调制解调器应用程序并断开无线网络连接和局域网连接。
- 断开当前不使用的未连接外部电源的外接设备。
- 停用、禁用或取出当前不使用的的外部介质卡。
- 根据需要使用 **fn+f9** 和 **fn+f10** 热键调节屏幕亮度。
- 如果要中断工作，请启动等待或休眠模式，或者关闭笔记本电脑。
- 不使用电池或者电池不充电时，请将电池从笔记本电脑中取出。
- 另外购买一块电池以延长电池的总体使用时间。
- 在凉爽、干燥的地方存放电池。

存放电池

△ **注意：** 为防止损坏电池，请勿将电池长期存放在高温环境中。

如果停止使用笔记本电脑并与外部电源断开连接的时间超过两周，请取出所有电池并单独存放。

为长时间保持所存放电池中的电量，应将电池存放在阴凉干燥处。

🔋 **注：** 存放的电池将缓慢释放电能，应该每隔 6 个月充电一次。

对于已存放一个月或更长时间的电池，使用前应对其进行校准。

处理废旧电池

△ **警告！** 为减少火灾或烧伤的危险，请勿拆卸、碾压或刺穿电池；或者使电池外部接点短路；或者将其投入火中或水中。请勿将电池置于温度高于 60°C (140°F) 的环境中。在此款笔记本计算机上只能换用 HP 批准使用的电池。

有关废旧电池处理的信息，请参阅《管制、安全和环境通告》。

5 使用外部交流电源

通过以下设备之一提供外部交流电源：

△ **警告！** 为减少安全隐患，在此款笔记本电脑上只能使用其附带的交流电源适配器、HP 提供的交流电源适配器替换件或从 HP 购买的兼容交流电源适配器。

- 许可的交流电源适配器
- 对接设备或扩展产品选件

在以下情况中，请将笔记本电脑连接到外部交流电源：

△ **警告！** 不要在飞机上为笔记本电脑的电池充电。

- 为电池充电或校准电池时
- 安装或修改系统软件时
- 将信息写入 CD 或 DVD 时

将笔记本电脑连接到外部交流电源时，会出现以下情况：

- 电池开始充电。
- 如果笔记本电脑已经开启，则通知区域中的电池计量器图标的外观会发生变化。

断开外部交流电源时，会出现以下情况：

- 笔记本电脑切换到电池电源。
- 将自动降低显示屏亮度以延长电池使用时间。要提高显示屏亮度，请按 **fn+f10** 热键，或重新连接交流电源适配器。

连接交流电源适配器

△ **警告!** 为减少电击或设备损坏的危险，请注意以下事项：

将电源线插头插入随时伸手可及的交流电源插座中。

断开笔记本计算机的电源时，请从交流电源插座（而非笔记本计算机）上拔下电源线。

如果电源线上配备的是 3 脚插头，请将电源线插入接地的 3 孔插座中。切勿禁用电源线上的接地插脚（例如，连接双插脚适配器）。接地插脚可以起到重要的安全保护作用。

要将笔记本计算机连到外部交流电源上，请执行以下操作：

1. 将交流电源适配器插入笔记本计算机上的电源连接器 **(1)**。
2. 将电源线插入交流电源适配器 **(2)**。
3. 将电源线的另一端插入交流电源插座 **(3)**。



索引

A

按钮, 电源 2

C

操作系统 3
存放电池 20

D

待机

启动 4
退出 4

电池

插入 12
重新充电 18
充电 13, 16
处理 21
存放 20
电池电量不足 14
校准 16
节约电量 19
取出 12

电池电量不足 14

电池电源 9

电池释放锁定器 12

电池温度 20

电池指示灯 1, 13, 14

电源

节约 19
控制和指示灯位置 1
连接 23

电源按钮, 识别 2

电源指示灯, 识别 1

F

fn+f3 键, 识别 1

G

关闭 3

关闭笔记本电脑 3

J

校准电池 16

交流电源适配器, 连接 23

节约, 电量 19

K

可写介质 4

L

连接, 外部电源 23

Q

驱动器介质 4

S

释放锁定器, 电池 12

W

为电池充电 13, 16

温度 20

X

系统不响应 3

携带笔记本电脑外出旅行 20

休眠

启动 5

退出 5

Z

只读介质 4

指示灯

电池 1

电源 1

