

מולטימדיה מדריך למשתמש

© Copyright 2008 Hewlett-Packard
Development Company, L.P.

Windows הוא סימן מסחרי רשום בארצות הברית
של Microsoft Corporation.

המידע הנכלל במסמך זה נתון לשינויים ללא הודעה
מוקדמת. האחריות הבלעדית למוצרים ולשירותים
של HP מפורטת במפורש בכתב האחריות הנלווה
למוצרים ולשירותים אלו. אין להבין מתוך הכתוב
לעיל כי תחול על המוצר אחריות נוספת כלשהי.
חברת HP לא תישא באחריות לשגיאות טכניות או
לשגיאות עריכה או להשמטות הכלולות במסמך זה.

מהדורה ראשונה: יוני 2008

מק"ט: 463795-BB1

הודעה אודות המוצר

מדריך זה למשתמש מתאר את המאפיינים הנפוצים ברוב הדגמים. ייתכן שחלק מהמאפיינים לא יהיו זמינים במחשב שלך.

תוכן העניינים

1 מאפייני מולטימדיה

- 2 זיהוי רכיבי המולטימדיה
- 4 כוונן עוצמת הקול
- 5 יצירה או "צריבה" של CD או DVD

2 תוכנות מולטימדיה

- 7 קבלת גישה לתוכנת המולטימדיה המותקנת מראש
- 8 התקנת תוכנות מולטימדיה מתוך תקליטור

3 שמע

- 10 חיבור התקני שמע חיצוניים
- 11 בדיקת פונקציות השמע

4 וידאו

- 13 חיבור צג או מקרן חיצוני אופציונלי
- 14 חיבור התקן S-Video אופציונלי

5 מצלמת אינטרנט של HP (בדגמים נבחרים בלבד)


- 16 עצות לשימוש במצלמת האינטרנט
- 17 התאמת העדפות של מצלמת האינטרנט
- 18 שליטה במיקוד של מצלמת האינטרנט (בדגמים נבחרים בלבד)
- 19 לקבלת מידע נוסף

6 פתרון בעיות

- 21 מגש התקליטור האופטי אינו נפתח להוצאת CD או DVD
- 22 המחשב אינו מזהה את הכונן האופטי
- 23 נחוץ מנהל התקן חדש
- 23 השגת מנהלי התקן של Microsoft
- 23 השגת מנהלי התקן של HP
- 24 תקליטור אינו מופעל
- 25 תקליטור אינו מופעל באופן אוטומטי
- 26 סרט DVD אינו מוצג על הצג החיצוני
- 27 תהליך צריבת התקליטור אינו מתחיל או שהוא נפסק לפני שהושלם

המחשב שברשותך כולל מאפייני מולטימדיה המאפשרים לך להאזין למוסיקה ולצפות בצילומים ובווידאו. המחשב עשוי לכלול את רכיבי המולטימדיה הבאים:

- המקולי סטריאו משולבים להאזנה למוסיקה
- מיקרופון משולב להקלטת שמע משלך
- מצלמת אינטרנט משולבת של HP המאפשרת לך ללכוד ולשתף וידאו (בדגמים נבחרים בלבד)
- תוכנת מולטימדיה מותקנת מראש המאפשרת לך להפעיל ולנהל את המוסיקה, הסרטים, הצילומים והווידאו שלך
- מקשים חמים המספקים גישה מהירה למשימות מולטימדיה

הערה: ייתכן שהמחשב שלך לא יכלול את כל הרכיבים שצוינו. 

הסעיפים הבאים מסבירים כיצד לזהות את רכיבי המולטימדיה הכלולים במחשב ולהשתמש בהם.

זיהוי רכיבי המולטימדיה

האיור והטבלה שלהלן מתארים את מאפייני המולטימדיה של המחשב.



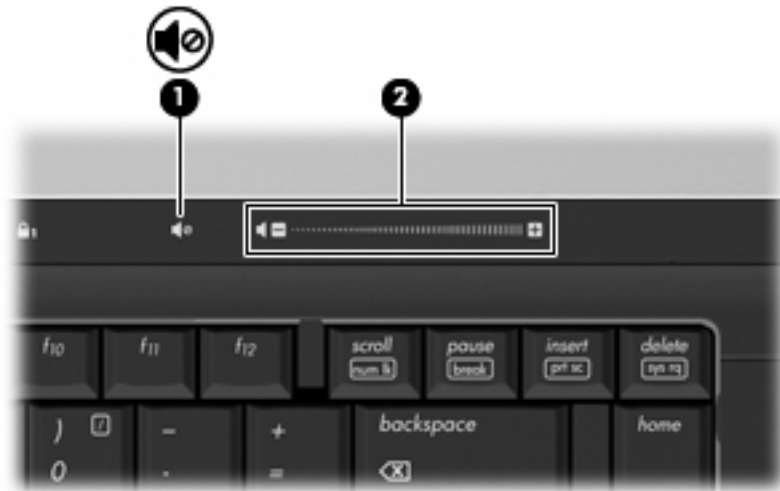
רכיב	תיאור
(1)	מיקרופונים פנימיים (2) (בדגמים נבחרים בלבד). להקלטת צלילים.
(2)	מצלמת אינטרנט של HP (בדגמים נבחרים בלבד). להקלטת שמע ווידאו וללכידת תמונות סטילס.
(3)	רמקולים (2). להפקת צלילים.

רכיב	תיאור
(4)	<p>להפקת צלילים בעת חיבור לאביזרים אופציונליים, כגון רמקולי סטריאו או אוזניות מסוגים שונים.</p> <p>אזהרה! לצמצום הסיכון לפגיעה בגוף, כוונן את עוצמת הקול לפני הרכבת האוזניות (מכל סוג). לקבלת מידע נוסף בנושא בטיחות, עיין בסעיף <i>Regulatory, Safety and Environmental Notices</i> (הודעות תקינה, בטיחות וסביבה).</p> <p>הערה: כאשר התקן מחובר לשקע האוזניות, הרמקולים במחשב מושבתים.</p>
(5)	<p>לחיבור התקן אופציונלי כגון מיקרופון אוזניות של מחשב, מיקרופון במערך סטריאופוני או מיקרופון לאוזן אחת.</p>

כוונן עוצמת הקול

באפשרותך לכוונן את עוצמת הקול באמצעות אחד מהפקדים הבאים:

- לחצני עוצמת קול במחשב (בדגמים נבחרים בלבד):
 - כדי להשתיק או לשחזר את עוצמת הקול, לחץ על לחצן השתקת עוצמת הקול (1).
 - כדי להחליש את עוצמת הקול, החלק את האצבע לרוחב אזור הגלילה של עוצמת הקול (2) מימין לשמאל.
 - כדי להגביר את עוצמת הקול, החלק את האצבע לרוחב אזור הגלילה של עוצמת הקול (2) משמאל לימין.



• בקרת עוצמת הקול של Windows®:

- א. לחץ על סמל ה-**Volume** (עוצמה) באזור ההודעות, בקצה הימני או השמאלי של שורת המשימות.
 - ב. הגבר או החלש את עוצמת הקול על-ידי הזזת המחווה כלפי מעלה או כלפי מטה. בחר את תיבת הסימון **Mute** (השתק) כדי להשתיק את עוצמת הקול לחלוטין.
- לחלופין -
 - א. לחץ לחיצה כפולה על הסמל של **Volume** (עוצמה) באזור ההודעות.
 - ב. בעמודה **Speakers** (רמקולים), באפשרותך להגביר או להחליש את עוצמת הקול על-ידי גרירת המחווה **Volume** (עוצמת קול) למעלה או למטה. כמו כן, באפשרותך לכוונן את האיזון או להשתיק את עוצמת הקול. אם הסמל של **Volume** (עוצמה) לא מופיע באזור ההודעות, פעל לפי השלבים הבאים כדי להוסיפו:
 - א. בחר **Start** (התחל) < **Control Panel** (לוח הבקרה) < **Sounds, Speech, and Audio Devices** (צלילים, דיבור והתקני שמע) < **Sounds and Audio Devices** (צלילים והתקני שמע) < **Volume** (הכרטיסייה 'עוצמה').
 - ב. בחר את תיבת הסימון **Place volume icon in the taskbar** (הצב את סמל עוצמת הקול בשורת המשימות).
 - ג. לחץ על **Apply** (החל).
- פקד עוצמת הקול של תוכניות:
תוכניות מסוימות מאפשרות לבצע כוונן של עוצמת הקול מתוך התוכנית עצמה.

יצירה או "צריבה" של CD או DVD

אם הכוון האופטי הוא מסוג CD-RW, DVD-RW או DVD±RW, באפשרותך להשתמש בתוכנה כגון Windows Media Player כדי לצרוב קובצי נתונים ושמע, לרבות קובצי מוסיקה מסוג MP3 ו-WAV. כדי לצרוב קובצי וידאו ב-CD או DVD, השתמש ב-MyDVD.

הקפד על ההנחיות הבאות בעת צריבת CD או DVD:

- לפני צריבת תקליטור, שמור וסגור קבצים פתוחים וסגור את כל התוכניות.
- תקליטורים מסוג CD-R או DVD-R מתאימים בדרך כלל לצריבת קובצי שמע כיוון שלאחר צריבת המידע, לא ניתן לשנותו.
- הואיל וכמה ממערכות הסטריאו הביתיות ובמכוניות לא יוכלו להפעיל תקליטורי CD-RW, השתמש בתקליטורי CD-R לצריבת תקליטורי מוסיקה.
- תקליטורי CD-RW או DVD-RW מתאימים בדרך כלל לצריבת קובצי נתונים או לבדיקת הקלטות שמע או וידאו לפני צריבתן על CD או DVD שאינו ניתן לשינוי.
- נגני DVD הנמצאים בשימוש במערכות ביתיות אינם תומכים בדרך כלל בכל תבניות ה-DVD. עיין במדריך למשתמש שצורף לנגן ה-DVD שלך לקבלת רשימה של כל התבניות שבהן הוא תומך.
- קובץ MP3 משתמש בפחות שטח מאשר תבניות אחרות של קובצי מוסיקה, והתהליך ליצירת תקליטורי MP3 דומה לתהליך היצירה של קובצי נתונים. ניתן להפעיל קובצי MP3 בנגני MP3 או במחשבים שבהם מותקנת תוכנת MP3 בלבד.

לצריבת CD או DVD, פעל בהתאם לשלבים הבאים:

1. הורד או העתק את קובצי המקור לתיקייה בכונן הקשיח.
 2. הכנס תקליטור CD או DVD ריק לכונן האופטי.
 3. בחר **Start** (התחל) < **All Programs** (כל התוכניות) ואת שם התוכנה שבה ברצונך להשתמש.
 4. בחר את סוג ה-CD או ה-DVD שברצונך ליצור - נתונים, שמע או וידאו.
 5. לחץ לחיצה ימנית על **Start** (התחל), לחץ על **Explore** (סייר) ונווט אל התיקייה שבה מאוחסנים קובצי המקור.
 6. פתח את התיקייה ולאחר מכן גרור את הקבצים לכונן שמכיל את התקליטור האופטי הריק.
 7. הפעל את תהליך הצריבה בהתאם להוראות התוכנית שבחרת.
- לקבלת הוראות ספציפיות, עיין בהוראות יצרן התוכנה שעשויות להופיע בתוכנה, בתקליטור או באתר האינטרנט של היצרן.


זהירות: הקפד לציית לאזהרות זכויות היוצרים. זוהי עבירה פלילית, תחת חוקי זכויות היוצרים החלים, ליצור עותקים בלתי מורשים של חומר המעוגן בזכויות יוצרים, לרבות תוכניות מחשב, סרטים, שידורים והקלטות צלילים. אין להשתמש במחשב זה למטרות מעין אלו. △

המחשב שברשותך כולל תוכנת מולטימדיה מותקנת מראש המאפשרת לך להאזין למוסיקה ולצפות בצילומים ובווידאו. הסעיף הבא מספק פרטים על הגישה לתוכנה המותקנת מראש.

קבלת גישה לתוכנת המולטימדיה המותקנת מראש

לקבלת גישה לתוכנת המולטימדיה המותקנת מראש:


▲ בחר **Start** (התחל) < **All Programs** (כל התוכניות) ולאחר מכן פתח את תוכנית המולטימדיה שבה ברצונך להשתמש.

הערה: ייתכן שחלק מהתוכניות ממוקמות בתיקיות משנה. 

התקנת תוכנות מולטימדיה מתוך תקליטור

להתקנת תוכנות מולטימדיה כלשהי מ-CD או DVD, פעל בהתאם לשלבים הבאים:

1. הכנס את התקליטור לכונן האופטי.
2. כאשר אשף ההתקנה נפתח, פעל בהתאם להוראות שעל-גבי המסך.
3. הפעל מחדש את המחשב, אם תתבקש לעשות זאת.

 **הערה:** לקבלת פרטים אודות השימוש בתוכנות המצורפות למחשב, עיין בהוראות של יצרן התוכנה, שעשויות להיות כלולות בתקליטור, בתוכנה או באתר האינטרנט של היצרן.


המחשב מאפשר לך להשתמש במגוון מאפייני שמע:

- הפעל מוסיקה באמצעות רמקולי המחשב ו/או רמקולים חיצוניים מחוברים
- הקלט צלילים באמצעות המיקרופון הפנימי או חבר מיקרופון חיצוני
- הורד מוסיקה מהאינטרנט
- צור מצגות מולטימדיה באמצעות שמע ותמונות
- שדר צלילים ותמונות באמצעות תוכניות להעברת הודעות מיידיות
- שלח שמע (בדגמים נבחרים בלבד)
- צור או "צרוב" תקליטורי שמע.

חיבור התקני שמע חיצוניים

לחיבור התקנים חיצוניים כגון רמקולים, אוזניות או מיקרופון, עיין במידע המצורף להתקן. לקבלת התוצאות המיטביות, זכור את העצות הבאות:


- ודא שכבל ההתקן מחובר בבטחה לשקע הנכון במחשב. (מחברי כבלים מסומנים בדרך כלל בצבע כדי שיתאימו לשקעים המתאימים במחשב.)
- הקפד להתקין מנהלי התקן הדרושים להתקן החיצוני.

הערה: מנהל התקן הוא תוכנית נדרשת אשר פועלת כמתרגם בין ההתקן והתוכניות המשתמשות בהתקן. 

בדיקת פונקציות השמע

כדי לבדוק את צילי המערכת במחשב, פעל בהתאם לשלבים הבאים:

1. בחר **Start** (התחל) < **Control Panel** (לוח הבקרה).
2. בחר **Sounds, Speech, and Audio Devices** (צלילים, דיבור והתקני שמע) < **Sounds and Audio Devices** (צלילים והתקני שמע).
3. עם הופעת החלון **Sounds and Audio Devices Properties** (מאפייני צלילים והתקני שמע), לחץ על הכרטיסייה **Sounds** (צלילים). תחת **Program events** (אירועי תוכנית), בחר כל אירוע צליל, כגון צפצוף או התראה, ולאחר מכן לחץ על לחצן **Test** (בדוק).
אתה אמור לשמוע צלילים דרך הרמקולים או האוזניות המחוברות.
כדי לבדוק את פונקציות ההקלטה במחשב, פעל בהתאם לשלבים הבאים:
1. בחר **Start** (התחל) < **All Programs** (כל התוכניות) < **Accessories** (עזרים) < **Entertainment** (בידור) < **Sound Recorder** (מקליט צלילים).
2. לחץ על **Record** (הקלט) ודבר לתוך המיקרופון. שמור את הקובץ בשולחן העבודה.
3. פתח את **Windows Media Player** והפעל את הצלילים.

 **הערה:** לקבלת תוצאות מיטביות בזמן ההקלטה, דבר ישירות לתוך המיקרופון והקלט את הצלילים בסביבה ללא רעשי רקע.

- ▲ כדי לאשר או לשנות את הגדרות השמע במחשב, לחץ לחיצה ימנית על סמל **Sound** (צלילים) בשורת המשימות, או בחר **Start** (התחל) < **Control Panel** (לוח הבקרה) < **Sounds, Speech, and Audio Devices** (צלילים, דיבור והתקני שמע) < **Sounds and Audio Devices** (צלילים והתקני שמע).

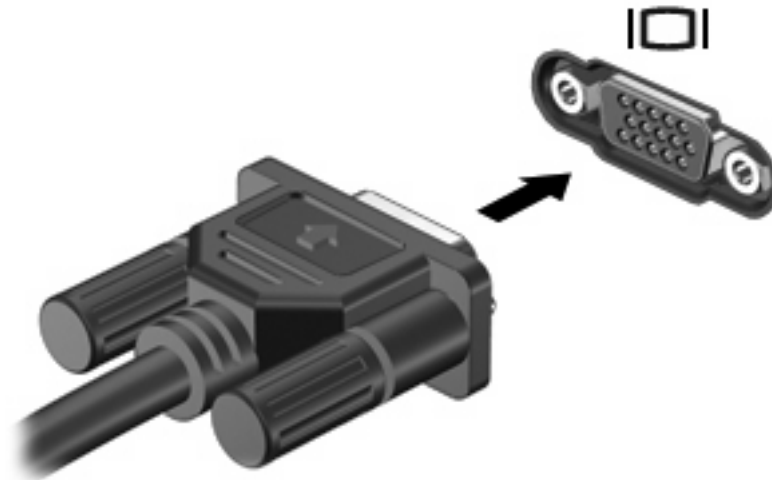
המחשב מאפשר לך להשתמש במגוון מאפייני וידאו:

- שחק במשחקים באינטרנט
- ערוך תמונות ווידאו לצורך יצירת מצגות
- חבר התקני וידאו חיצוניים

חיבור צג או מקרן חיצוני אופציונלי

יציאת הצג החיצוני משמשת לחיבור התקן תצוגה חיצוני למחשב, כגון צג חיצוני או מקרן.

▲ כדי לחבר התקן תצוגה, חבר את כבל ההתקן ליציאת הצג החיצוני.



הערה: אם לא מוצגת תמונה בהתקן תצוגה חיצוני שחובר כהלכה, הקש **fn+f4** כדי להעביר את התמונה להתקן. הקשה חוזרת על **fn+f4** מחליפה את תמונת המסך בין התצוגה במחשב לתצוגה בהתקן.

חיבור התקן S-Video אופציונלי

שקע יציאת ה-S-Video בעל 4 הפינים מחבר את המחשב להתקן S-Video אופציונלי, כגון טלוויזיה, מכשיר וידאו, מצלמת וידאו, מקרן עילי או כרטיס לכידת וידאו.

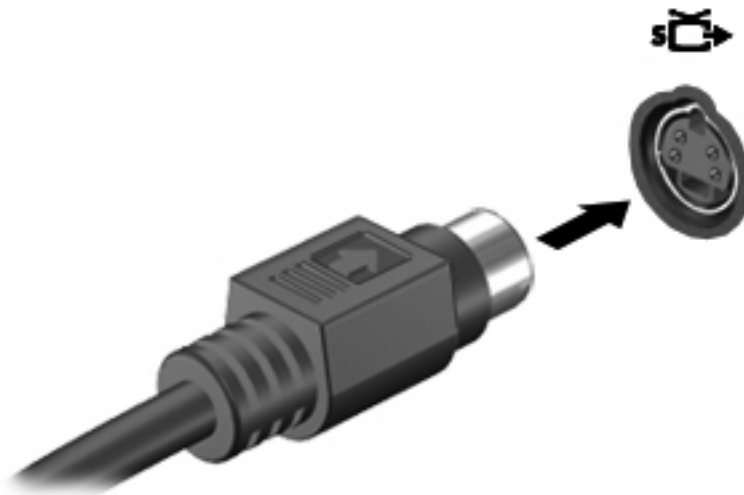
כדי לשדר אותות וידאו באמצעות שקע יציאת ה-S-Video, תזדקק לכבל S-Video, שניתן להשיגו ברוב החנויות למוצרי חשמל. אם הנך משלב פונקציות של שמע ווידאו, כגון הקרנת סרט DVD במחשב והצגתו בטלוויזיה, תזדקק גם לכבל שמע סטנדרטי, הזמין ברוב החנויות למוצרי חשמל, שיתחבר לשקע האוזניות.

המחשב יכול לתמוך בהתקן S-Video אחד המחובר לשקע יציאת ה-S-Video, ובו-זמנית גם בתצוגת תמונה על צג המחשב או על כל צג חיצוני נתמך אחר.

הערה: חיבור מסוג S-Video מספק איכות תמונה טובה יותר מאשר חיבור composite-video.

לחיבור התקן וידאו לשקע יציאת S-Video:

1. חבר קצה אחד של כבל ה-S-Video לשקע יציאת ה-S-Video של המחשב.



2. חבר את הקצה השני של הכבל להתקן הווידאו, בהתאם להוראות שבמדריך למשתמש המצורף להתקן.

3. לחץ על המקשים **fn+f4** כדי להעביר את התמונה בין התקני התצוגה המחוברים למחשב.

מצלמת אינטרנט של HP (בדגמים נבחרים) (בלבד)

המחשב עשוי לכלול מצלמת אינטרנט משולבת, הממוקמת בחלק העליון של הצג. באמצעות התוכנה המותקנת מראש, באפשרותך להשתמש במצלמת האינטרנט כדי לצלם תמונות, להקליט וידאו או ליצור הקלטת שמע. באפשרותך להציג את הצילום, הקלטת הווידאו או הקלטת השמע בתצוגה מקדימה ולשמור אותם בכונן הקשיח שבמחשב.

כדי לגשת למצלמת האינטרנט ולתוכנה שלה, בחר **Start** (התחל) < **Programs** (תוכניות) < **HP Webcam** (מצלמת האינטרנט של HP).

תוכנת מצלמת האינטרנט מאפשרת לך להתנסות עם המאפיינים הבאים:

- וידאו - הקלט והפעל וידאו של מצלמת אינטרנט.
- שמע - הקלט והפעל שמע.
- וידאו בזרימה - השתמש יחד עם תוכנת הודעות מיידיות התומכת במצלמות UVC (Universal Video Class).
- צילומים - צלם תמונות סטילס.
- HP Presto! Bizcard (בדגמים נבחרים בלבד) - השתמש כדי להפוך כרטיסי ביקור למסד נתונים שימושי של פרטי קשר.

עצות לשימוש במצלמת האינטרנט

לקבלת ביצועים מיטביים, פעל בהתאם לקווים המנחים הבאים במהלך שימוש במצלמת האינטרנט:

- לפני שתתחיל לנהל שיחת וידאו, ודא שיש ברשותך את הגרסה העדכנית ביותר של תוכנית ההודעות המיידיות.
- מצלמת האינטרנט עשויה שלא לפעול כהלכה כאשר יש חומות אש מסוימות ברשת.

הערה: אם אתה נתקל בבעיות בהצגה או בשליחה של קובצי מולטימדיה לאדם אחר ברשת LAN אחרת או מחוץ לחומת האש של הרשת שלך, בטל באופן זמני את חומת האש, בצע את המשימה שברצונך לבצע ולאחר מכן הפעל מחדש את חומת האש. כדי לפתור את הבעיה באופן קבוע, הגדר מחדש את חומת האש לפי הצורך והתאם את המדיניות וההגדרות של מערכות אחרות לאיתור חדירה לרשת. לקבלת מידע נוסף, פנה למנהל הרשת או למחלקת ה-IT.

- אם ניתן, הצב מקורות אור בהיר מאחורי מצלמת האינטרנט ומחוץ לאזור התמונה.

התאמת העדפות של מצלמת האינטרנט

באפשרותך להתאים את העדפות מצלמת האינטרנט, לרבות:

- **Brightness** (בהירות)—לשליטה בכמות האור הכלולה בתמונה. הגדרת בהירות גבוהה יותר מפיקה תמונה בהירה יותר; הגדרת בהירות נמוכה יותר מפיקה תמונה כהה יותר.
 - **Contrast** (ניגודיות)—לשליטה בהבדלים שקיימים בין אזורים בהירים יותר ואזורים כהים יותר בתמונה. הגדרת ניגודיות גבוהה יותר מעצימה את התמונה; הגדרת ניגודיות נמוכה יותר משמרת יותר מהטווח הדינאמי של מידע המקור, אך מפיקה תמונה שטוחה יותר.
 - **Hue** (גוון)—לשליטה בהיבט הצבע המבדיל אותו מצבעים אחרים (מה שגורם לצבע להיות אדום, ירוק או כחול). גוון שונה מרוויה, המודדת את עוצמת הגוון.
 - **Saturation** (רוויה)—לשליטה בעוצמת הצבע בתמונה הסופית. הגדרת רוויה גבוהה יותר מפיקה תמונה מודגשת יותר; הגדרת רוויה נמוכה יותר מפיקה תמונה מעודנת יותר.
 - **Sharpness** (חדות)—לשליטה בהגדרת הקצוות של תמונה. הגדרת חדות גבוהה יותר מפיקה תמונה מוגדרת יותר; הגדרת חדות נמוכה יותר מפיקה תמונה רכה יותר.
 - **Gamma** (גאמה)—לשליטה בניגודיות המשפיעה על גווני ביניים של אפור או גווני ביניים כלליים בתמונה. התאמת הגאמה של תמונה מאפשרת לך לשנות את ערכי הבהירות של טווח הביניים של גווני אפור מבלי לשנות באופן דרמטי את הצללים וההארות. הגדרת גאמה נמוכה יותר גורמת לאפור להיראות שחור ולצבעים כהים להיראות כהים עוד יותר.
 - **Backlight Comp** (פיצוי אור אחורי) - לפיצוי במקרים שבהם ערפל או זוהר עלולים להסתיר נושא צילום עם תאורת רקע חזקה.
 - **NightMode** (מצב לילה)—לפיצוי בתנאי תאורה חלשה.
 - **Zoom** (זום) (בדגמים נבחרים בלבד)—להתאמת אחוזי הזום לצילום תמונות ולהקלטת וידאו.
 - **Horizontal** (אופקי) או **Vertical** (אנכי)—לסיבוב התמונה באופן אופקי או אנכי.
 - **50Hz** או **60Hz**—להתאמת מהירות הצמצם להשגת הקלטת וידאו שאינה מהבהבת.
- פרופילים מוגדרים מראש הניתנים להתאמה עבור תנאי תאורה מורכבים מפצים על תנאי התאורה הבאים: נורות להט, פלורוסנט, הלוגן, יום בהיר, יום מעונן, לילה.

שליטה במיקוד של מצלמת האינטרנט (בדגמים נבחרים בלבד)

באפשרותך לשלוט במיקוד של מצלמת האינטרנט על-ידי בחירת **Start** (התחל) < **All Programs** (כל התוכניות) < **HP Webcam** (מצלמת האינטרנט של HP) < **HP Webcam** (מצלמת האינטרנט של HP) < **Settings** (הגדרות) < **Options** (אפשרויות).

אפשרויות המיקוד הבאות זמינות:

- **Normal** (רגיל)—הגדרת ברירת המחדל, המתאימה לצילום רגיל. טווח זה נע בין כמה מטרים לפני העדשה עד אינסוף.
- **Macro** (מאקרו)—הגדרת התקריב, לצילום תמונות וללכידת וידאו מטווח קרוב מאוד (בדגמים נבחרים בלבד).

הערה: קורא Bizcard (בדגמים נבחרים בלבד) פועל בהגדרת המאקרו.


לקבלת מידע נוסף

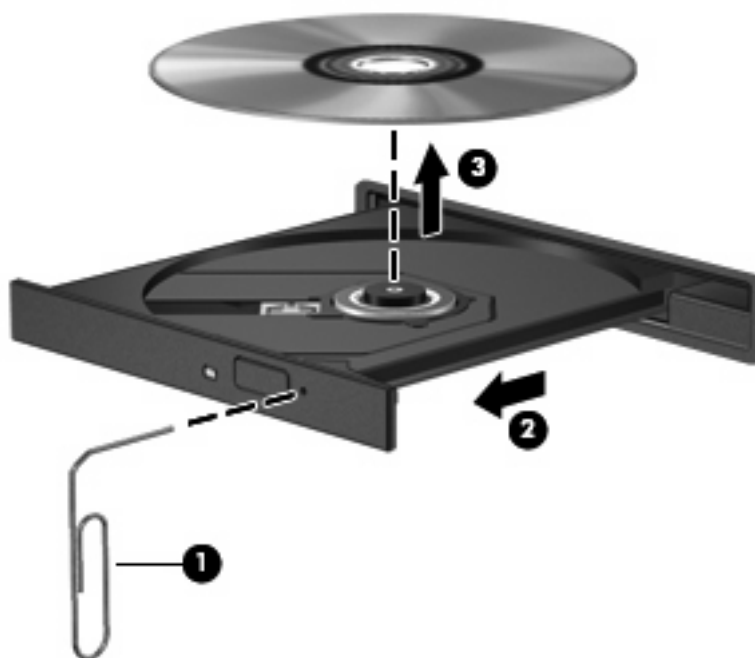
לקבלת פרטים אודות השימוש במצלמת האינטרנט, בחר בתפריט Help (עזרה) בעזרת התוכנה.

הסעיפים הבאים מתארים כמה בעיות נפוצות ופתרונות.

מגש התקליטור האופטי אינו נפתח להוצאת CD או DVD

1. הכנס קצה של מהדק נייר (1) לחריר השחרור בלוח הקדמי של הכונן.
2. לחץ על מהדק הנייר בעדינות עד לשחרור המגש ולאחר מכן משוך את המגש כלפי חוץ (2) עד שייעצר.
3. הסר את התקליטור (3) מהמגש על-ידי לחיצה קלה על הציר בעודך מרים את קצוות התקליטור. אחוז בתקליטור בקצותיו והימנע מלגעת בפניו.

הערה: אם המגש לא נפתח עד הסוף, הטה את התקליטור בזוויות בעת הסרתו מהכונן. 



4. סגור את מגש התקליטור והכנס את התקליטור לאריזת מגן.

המחשב אינו מזהה את הכונן האופטי

אם המחשב אינו מזהה את הכונן האופטי, השתמש ב-Device Manager (מנהל ההתקנים) כדי לפתור את הבעיות בהתקן וכדי לעדכן, להסיר התקנה או להשבית את מנהל ההתקן.

כדי לבדוק את ההתקן ומנהלי ההתקנים ב-Device Manager (מנהל ההתקנים), פעל בהתאם לשלבים הבאים:

1. הסר תקליטורים מהכונן האופטי.
2. בחר **Start** (התחל) < **My Computer** (המחשב שלי).
3. לחץ לחיצה ימנית בחלון ובחר **Properties** (מאפיינים) < הכרטיסייה **Hardware** (חומרה), ולאחר מכן לחץ על **Device Manager** (מנהל ההתקנים).
4. בחלון Device Manager (מנהל ההתקנים), לחץ על סימן החיבור (+) ליד **Disc Drives** (כונני תקליטורים) או **DVD/CD-ROM drives** (כונני DVD/תקליטורים), אלא אם סימן החיסור (-) כבר מופיע. חפש רשומה של כונן אופטי.
5. לחץ לחיצה ימנית על ההתקן האופטי כדי לבצע את המשימות הבאות:
 - עדכן את מנהל ההתקן.
 - הסר את התקנת ההתקן.
 - סרוק בחיפוש אחר שינויים בחומרה. Windows® XP סורק את המערכת בחיפוש אחר חומרה שהותקנה ומתקין מנהלי התקן נחוצים.
 - לחץ על **Properties** (מאפיינים) כדי לראות אם ההתקן פועל כראוי:
 - לחץ על **Troubleshoot** (פתרון בעיות) כדי לפתור בעיות כלשהן.
 - לחץ על הכרטיסייה **Driver** (מנהל התקן) כדי לעדכן, להסיר התקנה או להשבית מנהל התקן זה.

נחץ מנהל התקן חדש

השגת מנהלי התקן של Microsoft

המחשב שלך מוגדר לחפש ולהתקין באופן אוטומטי מנהלי התקן של Microsoft כאשר התקנים חדשים מחוברים למחשב.

השגת מנהלי התקן של HP

פעל בהתאם לאחד מההליכים הבאים להשגת מנהלי התקן של HP.

לשימוש ב-HP Update:

1. בחר **Start** (התחל) < **All Programs** (כל התוכניות) < **HP Update**.
 2. במסך הכניסה של HP, לחץ על **Settings** (הגדרות) ובחר מועד בו תוכנית השירות תחפש עדכוני תוכנה באינטרנט.
 3. לחץ על **Next** (הבא) כדי לחפש עדכוני תוכנה של HP באופן מיידי.
- לשימוש באתר האינטרנט של HP:

1. פתח את דפדפן האינטרנט, ועבור לכתובת <http://www.hp.com/support>.
2. בחר במדינה/אזור שלך.
3. לחץ על האפשרות עבור הורדות של תוכנות ומנהלי התקן, ולאחר מכן הקלד את מספר הדגם של המחשב שברשותך בתיבת החיפוש.
4. הקש **enter** ולאחר מכן פעל בהתאם להוראות שעל-גבי המסך.

תקליטור אינו מופעל

- שמור את העבודה וסגור את כל התוכניות הפתוחות לפני שתפעיל CD או DVD.
- התנתק מהאינטרנט לפני הפעלה של CD או DVD.
- ודא שאתה מכניס את התקליטור כראוי.
- ודא שהתקליטור נקי. במידת הצורך, נקה את התקליטור באמצעות מים מזוקקים ומטלית נטולת מוך. נגב ממרכז התקליטור לכיוון הקצוות.
- חפש שריטות על התקליטור. אם תמצא שריטות, טפל בתקליטור בעזרת ערכה לתיקון תקליטורים אופטיים הזמינה בחנויות אלקטרוניקה רבות.
- השבת את מצב המתנה לפני הפעלת התקליטור.
- אל תפעיל Hibernation (מצב שינה) או מצב המתנה במהלך הפעלת תקליטור. אחרת, ייתכן שתוצג הודעת אזהרה שבה תישאל אם ברצונך להמשיך. אם ההודעה מוצגת, לחץ על **No** (לא). לאחר לחיצה על **No** (לא), ייתכן שהמחשב יתנהג באחת מהדרכים הבאות:
 - ייתכן שההפעלה תחודש.
- – לחלופין –
 - ייתכן שחלון ההפעלה בתוכנית המולטימדיה ייסגר. כדי לחזור להפעלת התקליטור, לחץ על לחצן **Play** (הפעלה) בתוכנית המולטימדיה כדי להפעיל אותו מחדש. במקרים מסוימים, ייתכן שיהיה עליך לצאת מהתוכנית ולהפעילה מחדש.
- הגדל את משאבי המערכת על-ידי כיבוי התקנים חיצוניים המחוברים למחשב.

תקליטור אינו מופעל באופן אוטומטי

1. לחץ על **Start** (התחל) והקלד `autoplay` בתיבה **Start Search** (התחל חיפוש).
בזמן ההקלדה, תוצאות החיפוש מוצגות בחלונית מעל לתיבה.
 2. בחלונית התוצאות, לחץ על **AutoPlay** (הפעלה אוטומטית). אם **User Account Control** (בקרת חשבון משתמש) יבקש ממך לעשות זאת, לחץ על **Continue** (המשך).
 3. בחר את תיבת הסימון של **Use AutoPlay for all media and devices** (השתמש בהפעלה אוטומטית עבור כל המדיות וההתקנים), ולאחר מכן לחץ על **Save** (שמירה).
- CD או DVD אמור להתחיל לפעול באופן אוטומטי בעת הכנסתו לכונן האופטי.

סרט DVD אינו מוצג על הצג החיצוני

1. אם צג המחשב והצג החיצוני פועלים, הקש **fn+f4** פעם אחת או יותר כדי לעבור בין שני הצגים.

2. הגדר את תצורת הצג כדי להפוך את הצג החיצוני לצג הראשי:

א. לחץ לחיצה ימנית באזור ריק בשולחן העבודה ובחר **Properties** (מאפיינים) < **Settings** (הגדרות).

ב. ציין צג ראשי וצג משני.

הערה: בעת השימוש בשני צגים, תמונת ה-DVD לא תופיע על צג שיועד לשמש כצג משני.

לקבלת מידע אודות שאלת מולטימדיה שלא כלולה במדריך זה, בחר **Start** (התחל) < **Help and Support** (עזרה ותמיכה).

תהליך צריבת התקליטור אינו מתחיל או שהוא נפסק לפני שהושלם

- ודא שכל התוכניות האחרות סגורות.
- כבה את מצב המתנה ו-Hibernation (מצב שינה).
- ודא שאתה משתמש בסוג הנכון של התקליטור עבור הכונן שלך. עיין במדריכים למשתמש לקבלת מידע נוסף אודות סוגי תקליטורים.
- ודא שהתקליטור הוכנס כראוי.
- בחר מהירות כתיבה איטית יותר ונסה שוב.
- אם אתה מעתיק תקליטור, שמור את המידע של תקליטור המקור בכונן הקשיח לפני שתצרוב את התוכן בתקליטור חדש, ולאחר מכן צרוב מהכונן הקשיח.
- התקן מחדש את מנהל ההתקן של צריבת התקליטורים, הממוקם בקטגוריה DVD/CD-ROM drives (כונני תקליטורים/DVD) ב-Device Manager (מנהל ההתקנים).

- א**
 אוזניות 3
 אוזניות קטנות 3
- ב**
 בדיקת פונקציות שמע 11
 בעיות, פתרון 20
- ה**
 העדפות מצלמת אינטרנט, התאמה 17
 התקני שמע, חיבור חיצוניים 10
 התקני שמע חיצוניים, חיבור 10
- ו**
 וידאו, שימוש 12
- י**
 יציאה לצג חיצוני 13
 יציאות, צג חיצוני 13
- ל**
 לחצן, השתקת קול 4
 לחצן השתקה 4
 לחצן השתקת קול 4
- מ**
 מאפייני שמע 9
 מיקרופון, פנימי 2
 מיקרופון פנימי, זיהוי 2
 מנהלי התקן
- הסרת התקנה, התקנה מחדש 23
 התקני HP 23
 התקני Microsoft 23
 מצלמת אינטרנט 2
 מצלמת אינטרנט, זיהוי 2
 מצלמת אינטרנט, שימוש 15
 מקרן, חיבור 13
- ע**
 עוצמת קול, כוונן 4
- עצות, מצלמת אינטרנט 16
 עצות לשימוש במצלמת האינטרנט 16
- פ**
 פונקציות שמע, בדיקה 11
 פתרון בעיות
- הפעלת סרט DVD 26
 הפעלת תקליטור 24, 25
 זיהוי כונן אופטי 22
 מגש תקליטור אופטי 21
 מנהלי התקן 23
 צריבת תקליטורים 27
- צ**
 צג, חיבור 13
- ר**
 רכיבי מולטימדיה, זיהוי 2
 רמקולים 2
- ש**
 שקע אוזניות (יציאת שמע) 3
 שקעים
- יציאת S-Video 14
 יציאת שמע (אוזניות) 3
 כניסת שמע (מיקרופון) 3
 שקע יציאת S-Video 14
 שקע יציאת שמע (אוזניות), זיהוי 3
 שקע כניסת שמע (מיקרופון), זיהוי 3
 שקע מיקרופון (כניסת שמע) 3
- ת**
 תוכנת מולטימדיה 6, 7
 תוכנת מולטימדיה, התקנה 8

