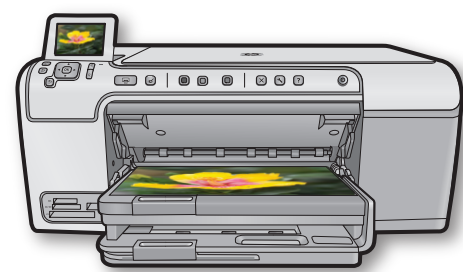


Comience aquí

HP Photosmart C5300
All-in-One series



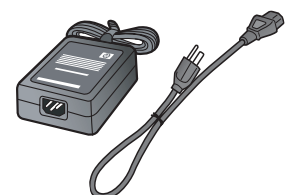
1 No conecte el cable USB hasta que se le solicite en el paso 9



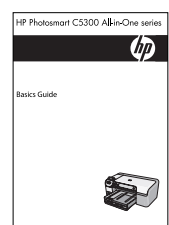
2 Contenido del paquete



CD de instalación



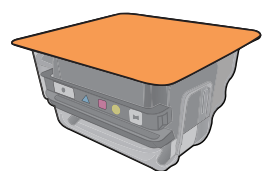
Cable de alimentación



Guía básica



Cartuchos de tinta a color



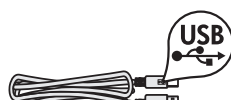
Cabezal de impresión



Papel de foto 4 x 6*



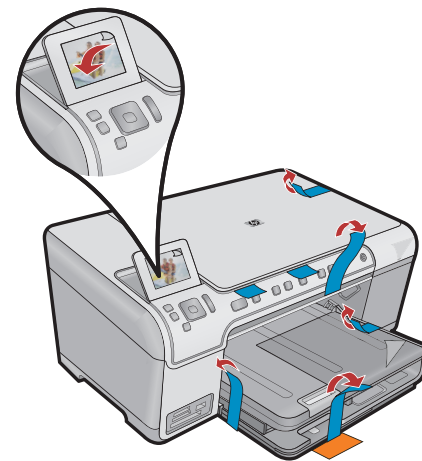
CD de impresión*



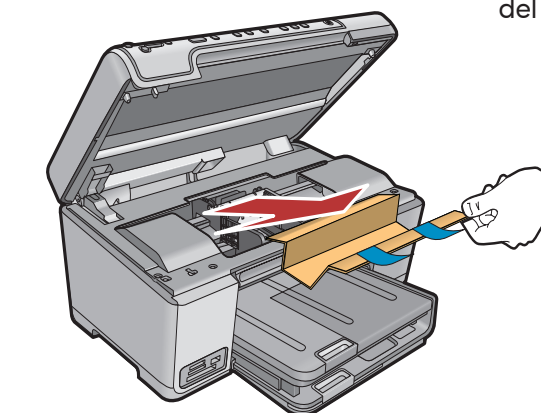
Cable USB*

*Puede estar incluido

3 Extracción del embalaje

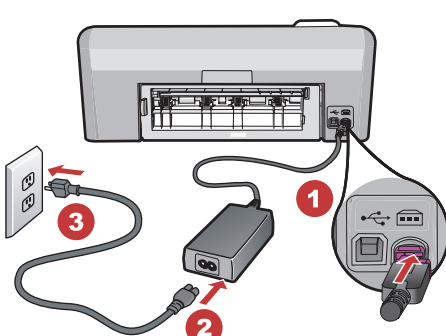


a. Extraiga todas las cintas adhesivas del dispositivo. Ajuste la pantalla y retire la película de protección.

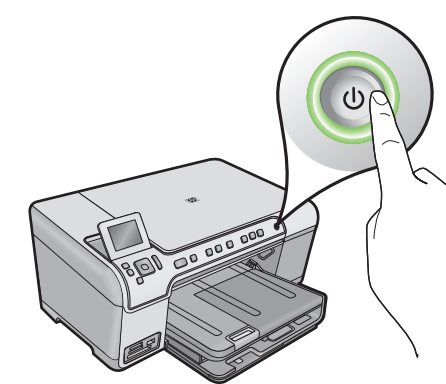


b. Abra el dispositivo y extraiga todos los materiales de embalaje que se encuentran dentro del dispositivo.

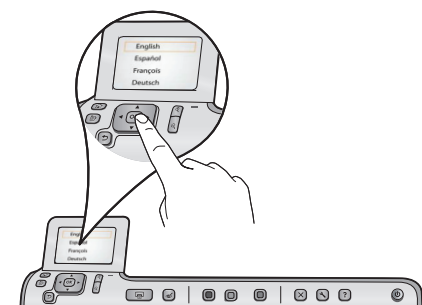
4 Conexión de los cables de alimentación



a. Conecte el cable de alimentación y el adaptador.

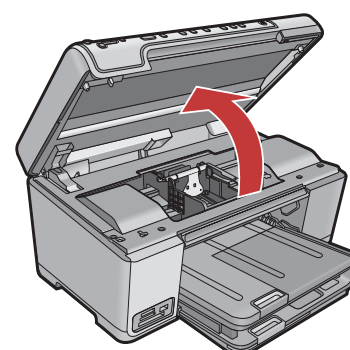


b. Pulse para encender el dispositivo HP All-in-One.

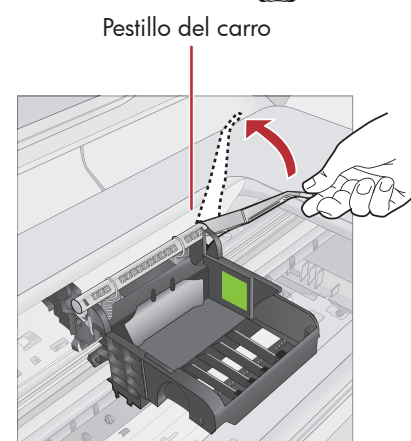


c. Si se le solicita, seleccione su idioma y país o región.

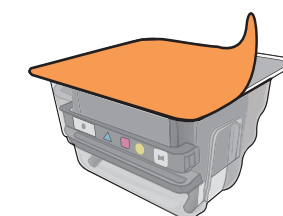
5a Instalación del cabezal



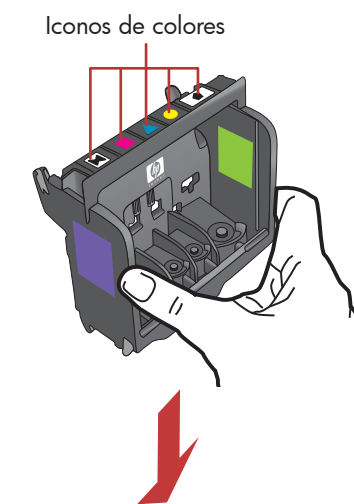
a. Abra la puerta de acceso a los cartuchos de tinta.



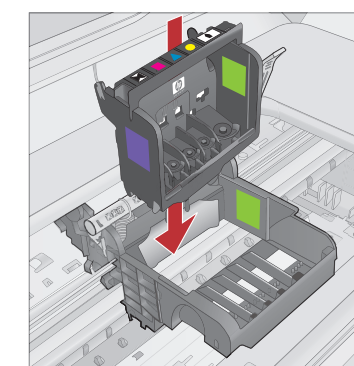
b. Levante con firmeza el pestillo de color gris, tal y como se muestra en la ilustración.



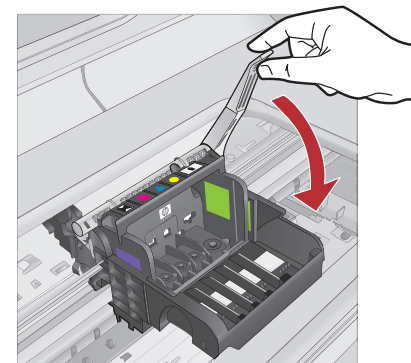
c. Extraiga el cabezal del embalaje. **No toque** los contactos de color cobrizo. **No arañe** los contactos con la impresora ni ninguna otra superficie.



d. Ponga el cabezal en vertical, tal y como se muestra en la ilustración.



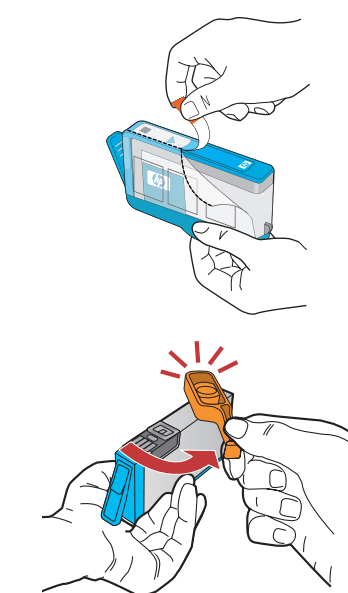
e. Coloque el cabezal de impresión en el dispositivo de manera que los bloques morados y verdes del cabezal estén alineados con los bloques morados y verdes del dispositivo.



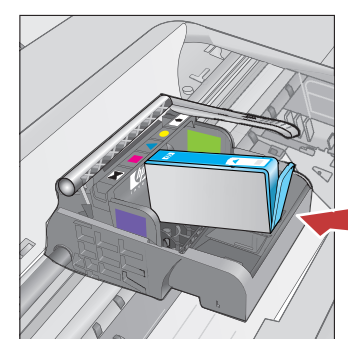
f. Baje el pestillo lentamente.

5b Instalación de los cartuchos de tinta

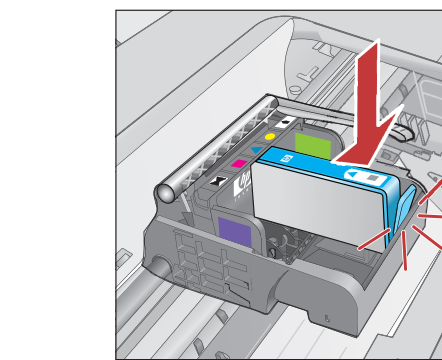
IMPORTANTE: Debe llevar a cabo el paso 5a antes de instalar los cartuchos de tinta.



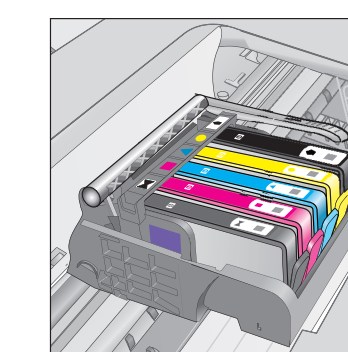
a. Retire la cinta de plástico tirando de la pestaña naranja.



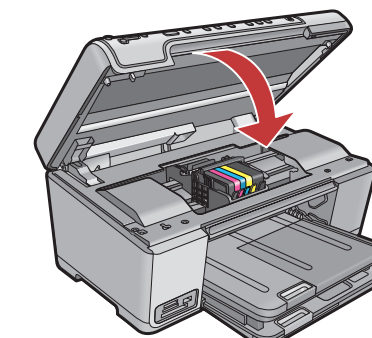
b. Gire la tapa naranja para quitarla.



c. Déle la vuelta al cartucho, póngalo en la ranura apropiada y luego presione hacia abajo hasta que encaje.



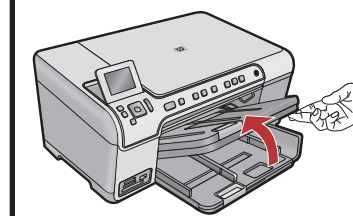
d. Repita los pasos a, b y c para todos los cartuchos.



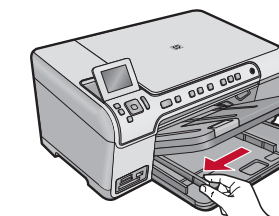
e. Cierre la puerta de acceso a los cartuchos de tinta. Comienza el proceso de inicio, que puede durar unos 6 minutos. Oirá cómo el dispositivo hace ruidos.

Mientras continúa el proceso de inicio, lleve a cabo el siguiente paso para cargar el papel.

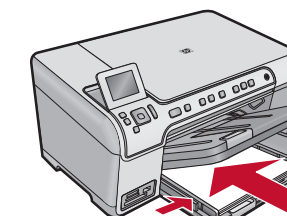
6 Carga de papel



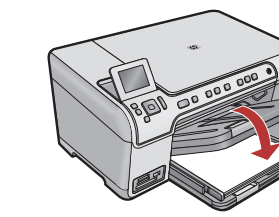
a. Levante la bandeja de salida.



b. Deslice la guía de anchura del papel hacia la izquierda.

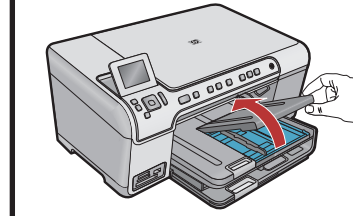


c. Introduzca **papel blanco normal** en la bandeja principal y deslice las guías hacia el papel.

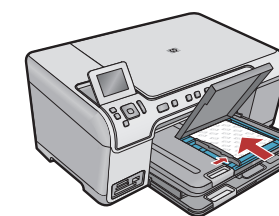


d. Baje la bandeja de salida y pulse **OK**.

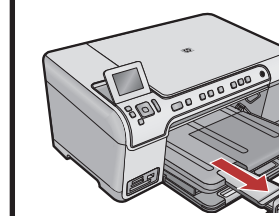
7 Carga de papel fotográfico



a. Levante la tapa de la bandeja de fotografías.



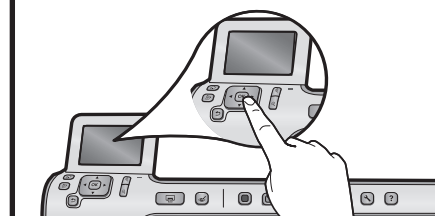
b. Cargue el papel fotográfico con la **parte brillante hacia abajo** en la bandeja de fotografías. Deslice las guías de papel hacia el papel fotográfico.



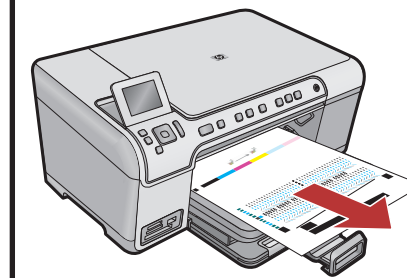
c. Baje la tapa de la bandeja de fotografías hasta que esté totalmente cerrada.

d. Extraiga el soporte extensible de la bandeja y levante el tope del papel.

8 Impresión de la página de alineación



a. Una vez que haya cargado el papel, pulse el botón **OK** y, a continuación, espere unos minutos mientras se imprime la página de alineación.



b. Una vez impresa la hoja, el proceso de alineación habrá finalizado. Presione el botón **OK**.

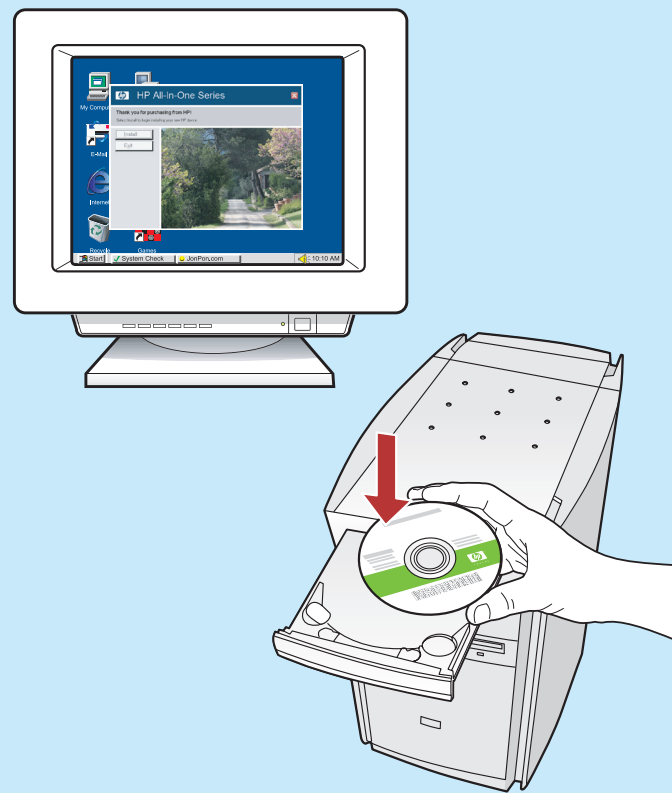


Q8290-90093

ES

9 Instalación del software: Windows

A

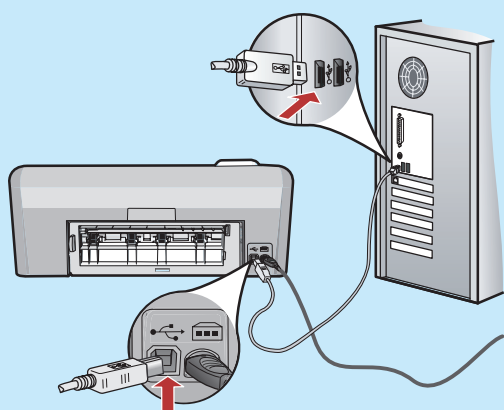
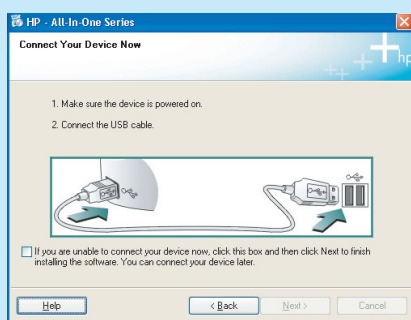


NOTA: No conecte el cable USB hasta que no se solicite.

a. Encienda el equipo, inicie la sesión si es necesario y, a continuación, espere a que aparezca el escritorio. Introduzca el CD y siga las instrucciones que aparecen en pantalla.

IMPORTANTE: Si no aparece la pantalla de inicio, haga doble clic en **Mi PC**, haga doble clic en el icono de **CD-ROM** con el logotipo de HP y, a continuación, haga doble clic en **setup.exe**.

B

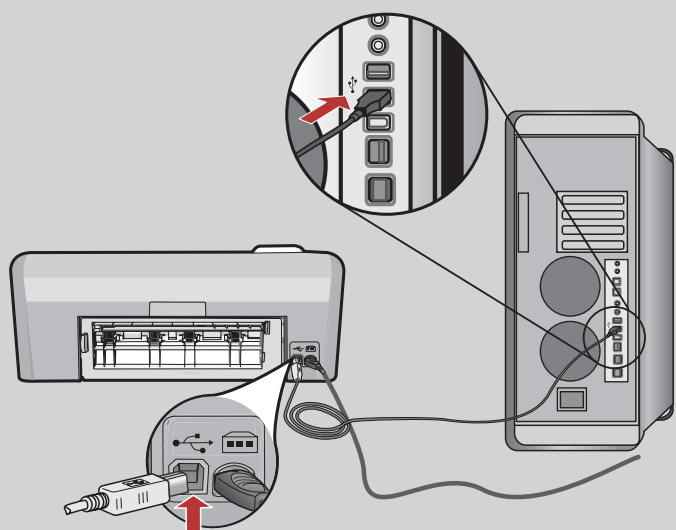


IMPORTANTE: Compre un cable USB por separado si éste no está incluido.

b. Cuando aparezca el indicador relativo al USB, conecte el cable USB al puerto ubicado en la parte posterior del dispositivo HP All-in-One y, a continuación, a cualquier puerto USB del equipo. Siga las instrucciones que aparecen en pantalla para finalizar la instalación del software.

9 Instalación del software: Mac

A



IMPORTANTE: Compre un cable USB por separado si éste no está incluido.

a. Conecte el cable USB al puerto ubicado en la parte posterior del dispositivo HP All-in-One y, a continuación, a cualquier puerto USB del equipo.

B



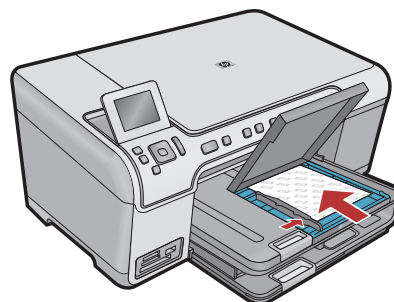
b. Inserte el CD.

c. Haga doble clic en el icono de **HP Installer**. Siga las instrucciones que aparecen en pantalla.
d. Complete la pantalla del **asistente de instalación**.

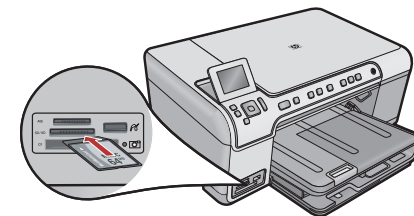
Exploración de las funciones

Una vez instalado el programa de software HP Photosmart en su equipo, pruebe algunas de las funciones del dispositivo HP All-in-One.

Impresión de una foto desde una tarjeta de memoria



a. Si aún no lo ha hecho, cargue papel fotográfico en la bandeja de fotografías.



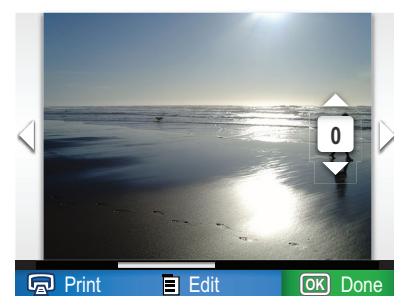
b. Inserte la tarjeta de memoria de la cámara en la ranura apropiada del dispositivo HP All-in-One.



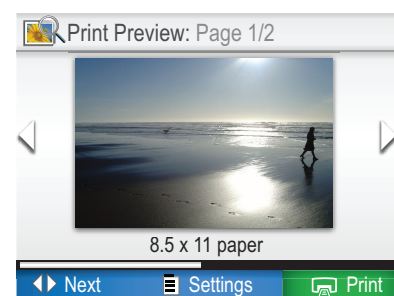
c. Cuando aparece el menú de fotos en la pantalla de gráficos en color, pulse **OK** para seleccionar **Ver**.



d. Presione las teclas de dirección para ver la fotografía deseada y, a continuación, pulse **OK** para mostrar la fotografía seleccionada.

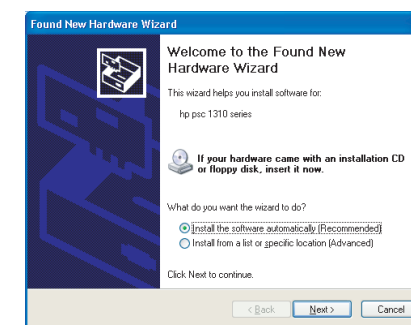


e. Pulse **Imprimir fotos** para mostrar las opciones de la foto.



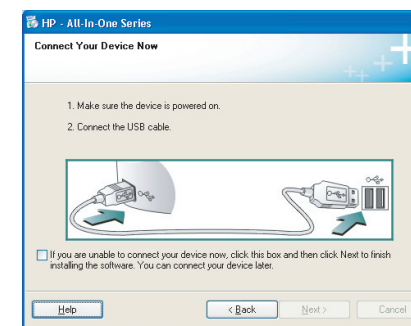
f. Pulse **OK** para ver la vista previa de la foto seleccionada.
g. Pulse **OK** para imprimir la foto.

Solución de problemas



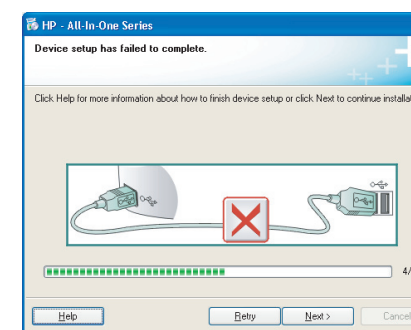
Problema: (Windows) Aparece la pantalla Agregar hardware de Microsoft.

Acción: Cierre todas las pantallas. Desconecte el cable USB y, a continuación, inserte el CD del dispositivo HP All-in-One.



Problema: (Sólo en Windows) No ha visto la pantalla que indica que debe conectar el cable USB.

Acción: Cierre todas las pantallas. Extraiga y, a continuación, vuelva a insertar el CD de HP All-in-One.



Problema: (Sólo en Windows) Aparece la pantalla **Se ha producido un error en la instalación del dispositivo**.

Acción: Desconecte el dispositivo y vuelva a conectarlo. Compruebe todas las conexiones. Asegúrese de que el cable USB está conectado al equipo. No conecte el cable USB a un concentrador USB sin alimentación o un teclado.

Utilización del software de HP

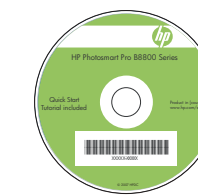


Windows: El Centro de soluciones HP proporciona un acceso cómodo a muchas funciones del software y del dispositivo HP, entre las que se incluyen el estado y la configuración del dispositivo, las solicitudes de pedidos y ayuda.



Mac: HP Photosmart Studio permite organizar, gestionar y editar sus imágenes y videos.

¿Necesita más información?



www.hp.com/support



invent

www.hp.com

Printed in [country] - English