



HP TOUCHSMART

升级和维修指南



版权信息

Hewlett-Packard 产品和服务的所有保修限于这些产品与服务所附带的明确声明。本文的任何条款都不应视作构成保修声明的附加条款。HP 不对本文的技术性错误、编印错误或疏漏负任何责任。

对于 HP 软件在非 HP 提供的设备上的使用和可靠性，HP 概不负责。

本文档包含的所有权信息均受版权保护。未经 HP 事先书面许可，不得将本文档的任何部分影印、复制或翻译成其他语言。

Hewlett-Packard Company
P.O. Box 4010
Cupertino, CA 95015-4010
USA

Copyright © 2008 Hewlett-Packard Development Company, L.P.

在美国已获得美国专利号 4,930,158 和 / 或 4,930,160 的专利许可，有效期至 2008 年 8 月 28 日。

Microsoft 和 Windows 是 Microsoft Corporation 在美国的注册商标。Windows Vista 是 Microsoft Corporation 在美国和 / 或其他国家 / 地区的注册商标或商标。

HP 支持科技产品在法律允许范围内的使用，我们不认可、也不鼓励我们的产品被用于著作权法所不允许的目的。本文档中的内容可随时更改，恕不另行通知。

目录

从这里开始	1
安全信息	2
确定各组件的位置	2
拆卸电脑	3
拆除和更换内存条	7
拆除内存条	8
更换内存条	10
拆除和更换硬盘	14
拆除硬盘	14
更换硬盘	17

升级和维修指南

本指南为更换和升级 HP TouchSmart PC 中的内存和硬盘提供了指导。



从这里开始

在您决定升级或维修电脑之前，请先参阅产品规格来了解系统升级信息。有关产品信息，请访问 <http://www.hp.com/support>。

尝试升级或维修 HP TouchSmart PC 之前，请先阅读以下各项内容。

- 这些步骤假定您熟悉与个人电脑相关的一般术语，熟悉使用和修理电子设备所必需的安全操作方法并遵守相关规范。
- 记录并保存好电脑型号和序列号、所有已安装的组件以及关于电脑的其他信息。这样比打开电脑查看这些信息更方便。
- HP 建议您对电脑进行操作时使用防静电腕带和导电泡沫衬垫。
- Hewlett-Packard 建议您在拆开和封装 HP TouchSmart PC 时使用磁头螺丝刀，以便更方便地拆除和安装螺丝。



警告：请务必先断开 HP TouchSmart PC 与电源的连接，然后再拆除内存盖板或后盖。如果在拆开 HP TouchSmart PC 或执行任何步骤之前不这样做，可能会导致人身伤害或设备损坏。

安全信息

本产品尚未按照 IEC 60950 标准进行“IT”电源系统（不直接接地的交流配电系统）连接评估。



警告：安装 HP TouchSmart PC 并将其连接到电源系统之前，请先阅读《有限保修、支持和系统恢复指南》中的“其他安全信息”。



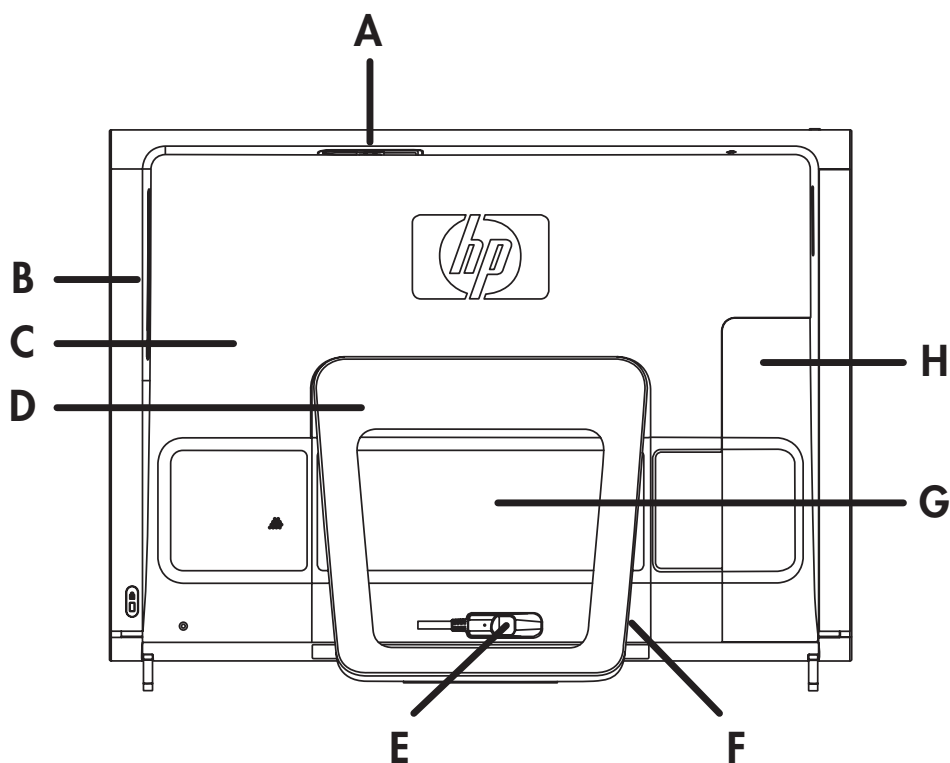
警告：请勿碰触机箱内部的锋利边缘。



警告：提起或移动电脑时请务必小心。电脑很重。

确定各组件的位置

请参阅下面的图示，以确定 HP TouchSmart PC 中各组件的位置。



A: Pocket Media Drive 托槽

D: 电脑支架

G: 硬盘 / 内存盖板

B: 光驱插槽

E: 电源适配器接口

H: 接口盖板

C: 后盖

F: 无线键盘和鼠标接收器


拆卸电脑

为避免人身伤害和设备损坏，在拆开 HP TouchSmart PC 之前，请务必按顺序完成下列步骤。

- 1 从 HP TouchSmart PC 上卸下所有介质和外置设备（CD、DVD、存储卡、USB 设备、Pocket Media Drive 以及外置硬盘）。



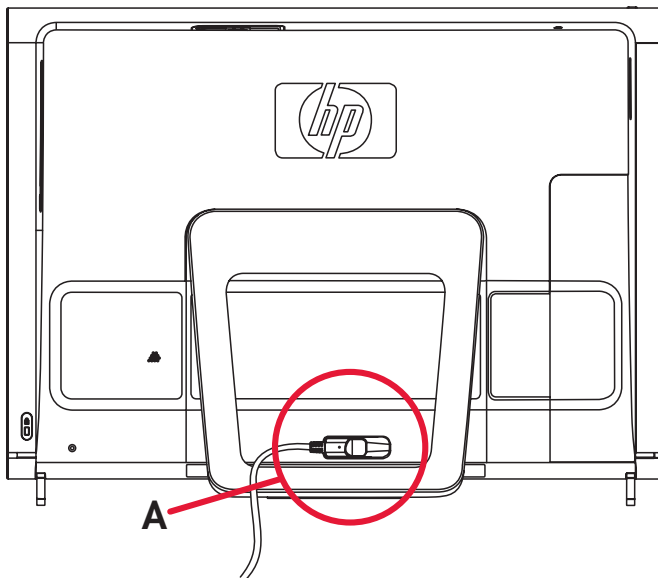
注意事项：静电会损坏 HP TouchSmart PC 或选购设备的电子组件。确保通过快速接触金属接地设备，释放您身体所带的静电。

- 2 单击 Windows Vista 开始按钮™ ，然后单击关机。

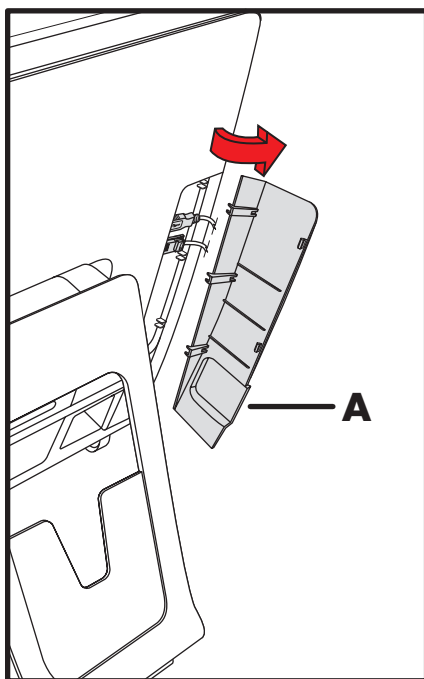


警告：为降低电击或高温表面造成人身伤害的风险，请先将电源线从墙壁插座中拔出，并等到内部系统组件冷却之后再用手接触它们。

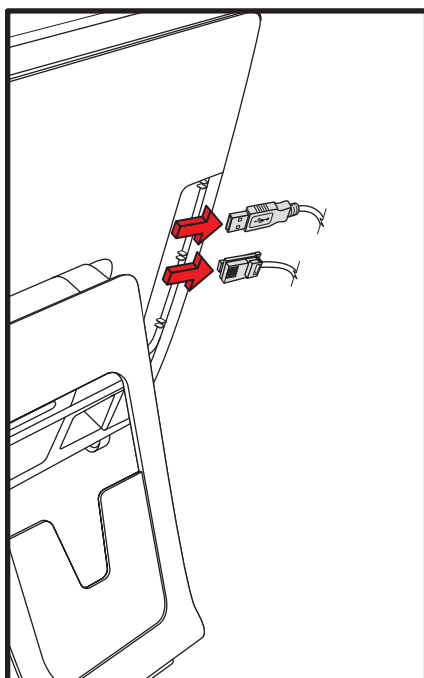
- 3 在系统完全关机后，从 HP TouchSmart PC 背面拔下电源适配器 **(A)**。



- 4 将手指插入接口盖板 (A) 左下方的空隙中，轻轻拉出接口盖板，然后将其拆下。

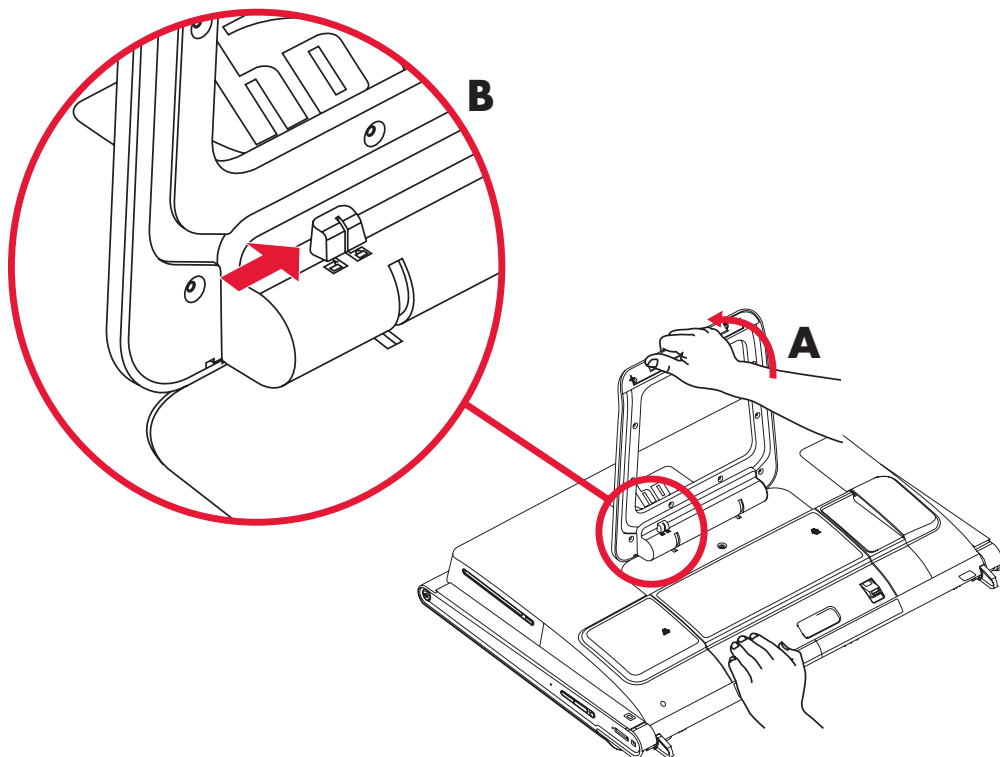


- 5 从 HP TouchSmart PC 背面断开与电脑相连的其他电缆。

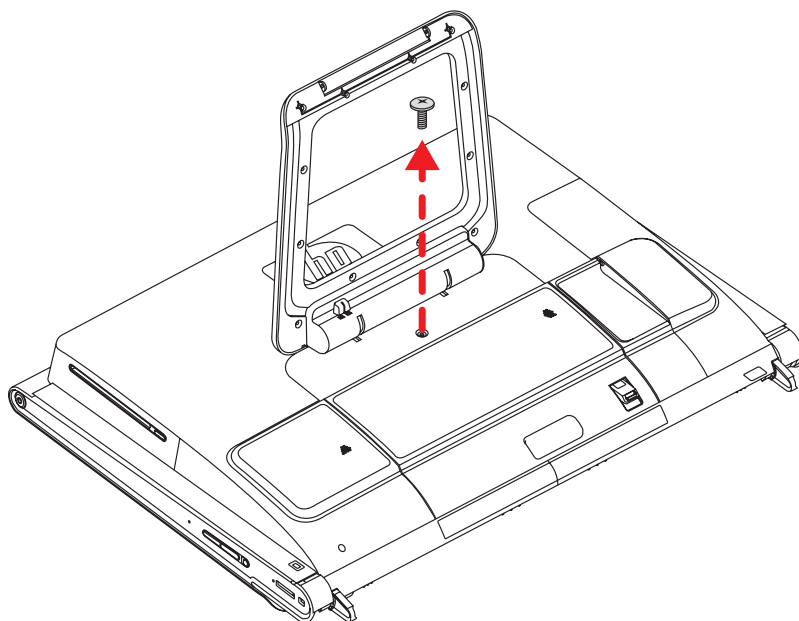


- 6 将电脑正面朝下放置在柔软表面上。HP 建议您铺垫上一条毯子、毛巾或其他柔软的布料以保护触摸屏的表面，避免划伤或损坏触摸屏。

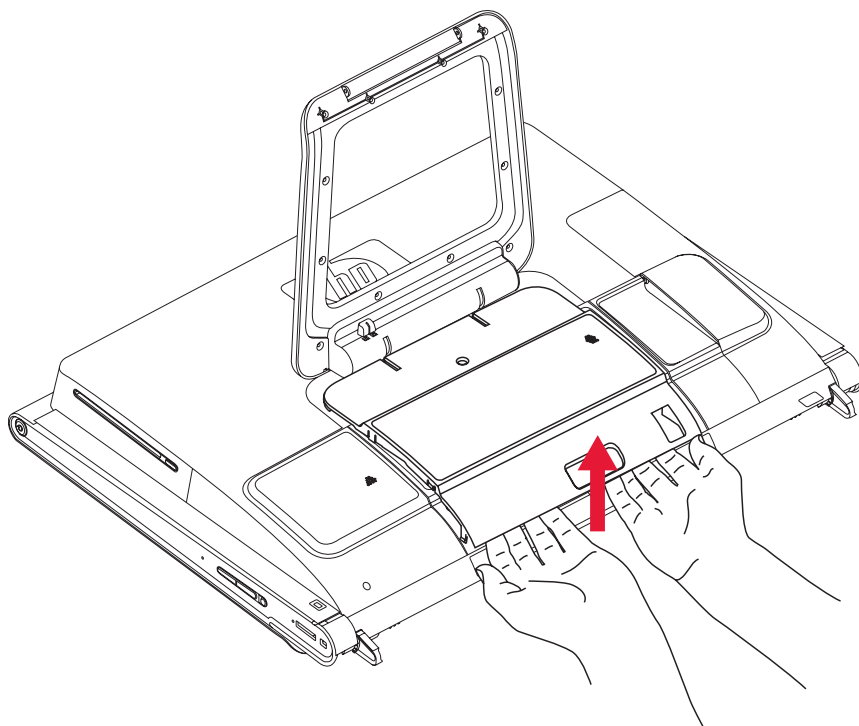
- 7 稍加用力提起电脑支架，尽可能使其保持竖直，与电脑大约呈 90 度 (A)；然后向右移动锁栓，直到其锁定到位 (B)。



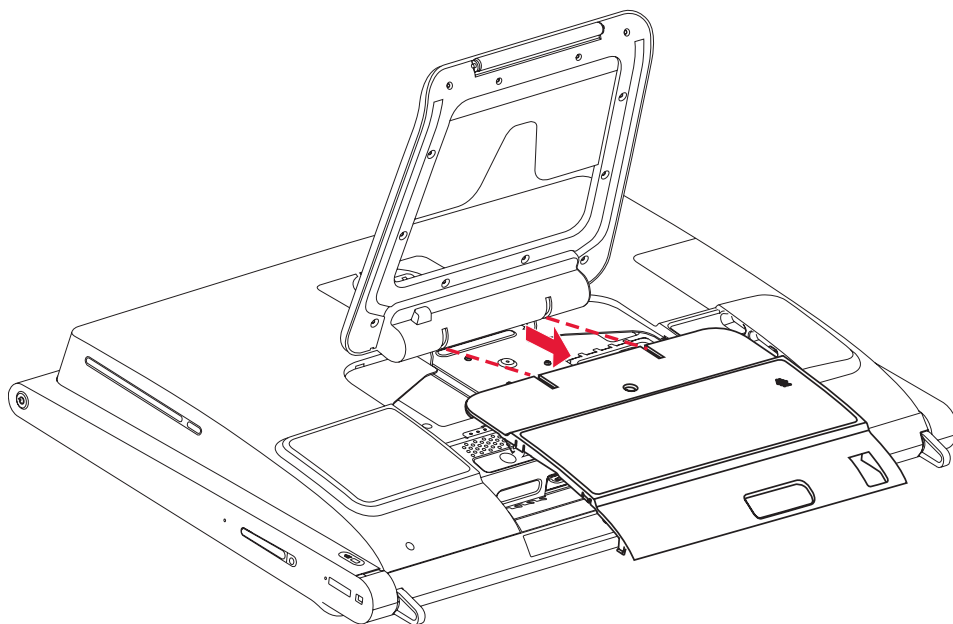
- 8 拧下用于将硬盘 / 内存盖板固定在电脑背面的螺丝。



9 将指尖插入盖板下方，然后用力向上拉以释放凸耳。



10 向您所在的方向滑动盖板以将其取下，然后放置在一边。



要更换内存条，请参见“拆除和更换内存条”页码为 7。

要更换硬盘，请参见“拆除和更换硬盘”页码为 14。

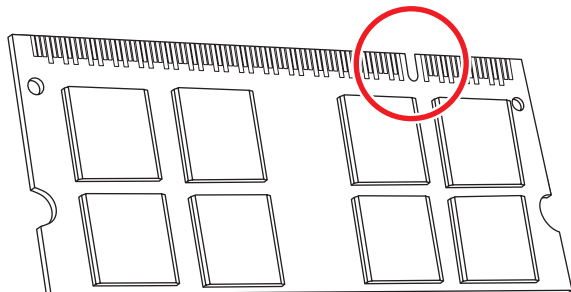
拆除和更换内存条

HP TouchSmart PC 附带 RAM（Random Access Memory，随机存取存储器），用于临时存储电脑中的数据和指令。HP TouchSmart PC 附带一个或两个内存条，您可以自行更换这些内存条。

开始之前

拆除 / 更换内存条之前，应满足以下要求。

主板上包含 SO-DIMM（small outline dual in-line memory module，小型双列直插式内存条）插槽。下图显示了带有凹槽（用圆圈标出）的内存条。



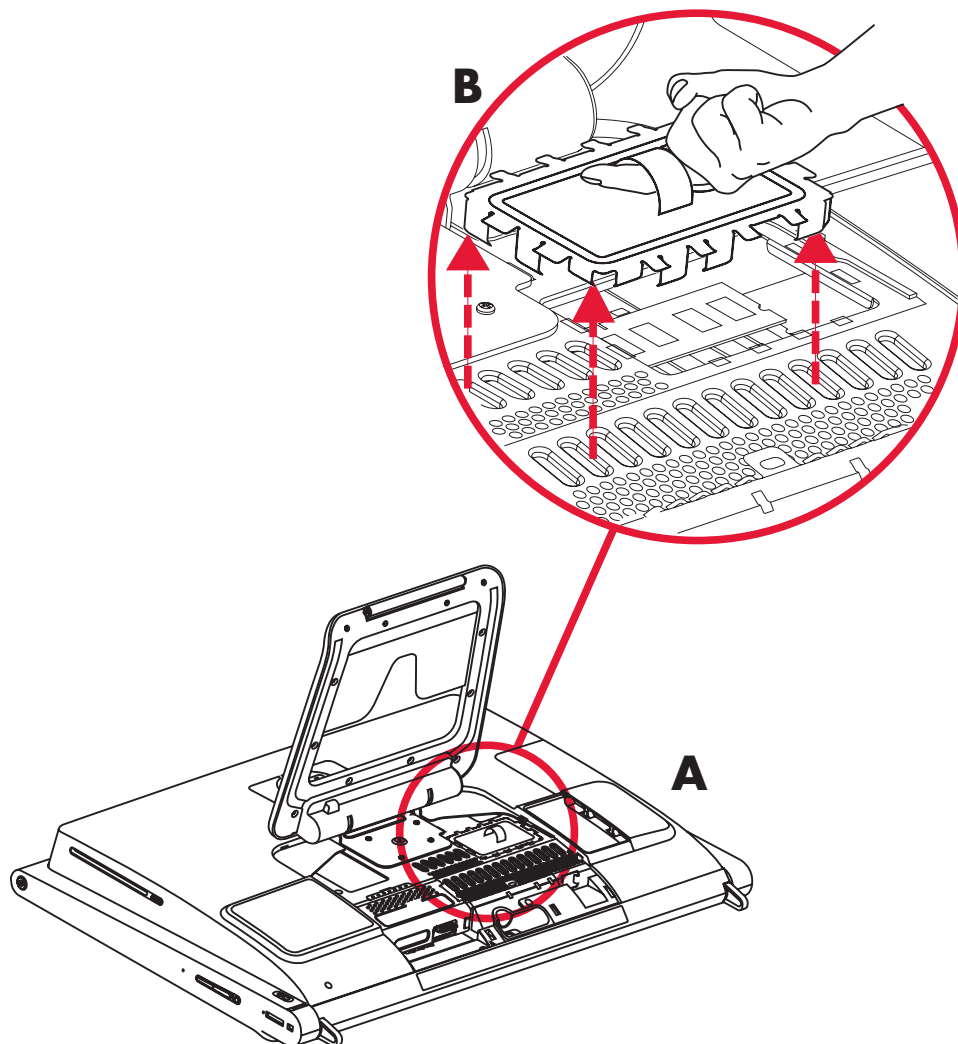
要判断 HP TouchSmart PC 所使用的内存条的类型和速度，以及有关特定内存条的详细信息和规格，请您访问：www.hp.com/support。



注意事项：使用型号不正确的内存条可能会损坏您的电脑。

拆除内存条

- 1 开始执行此步骤之前，请先按照“从这里开始”页码为 1 中的步骤进行操作。
- 2 确定内存条 EMI 防护板的位置 **(A)**，用手指勾住防护板扣环，然后提起并将其取出 **(B)**。

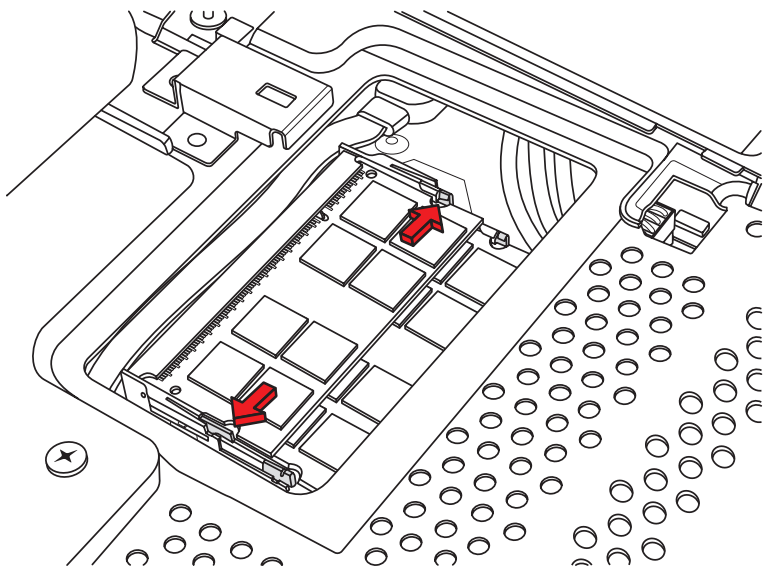


注意事项：对内存条进行操作时须小心谨慎，不要碰到内存条上的触点。否则，有可能损坏内存条。

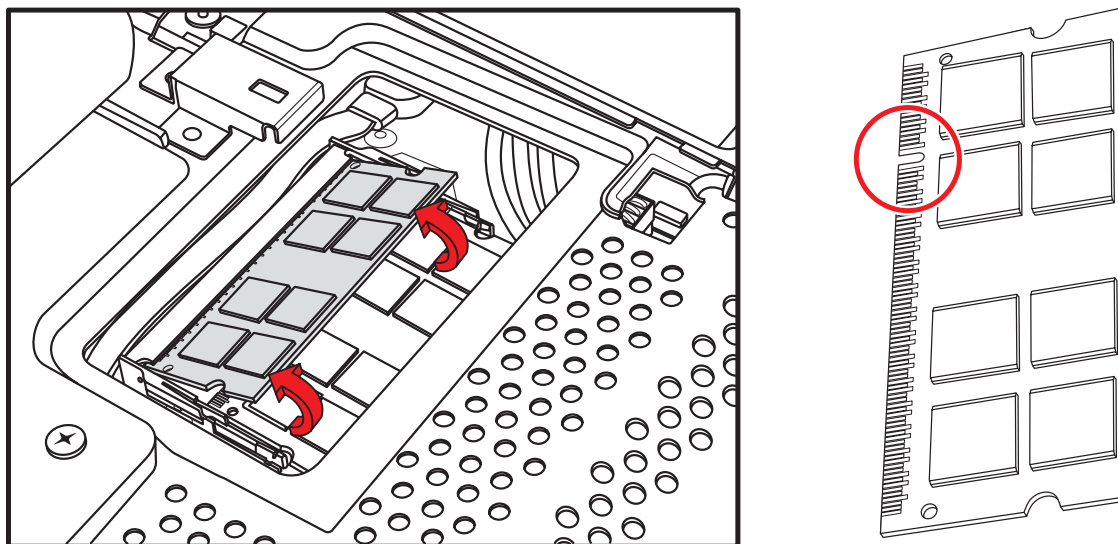


注意事项：请勿将内存条从插槽中拔出。应使用固定夹的卡夹将内存条弹出。

- 3** 向内存条外侧推动固定夹的两个卡夹。一次推动一个卡夹可能更容易些。内存条会以一定的角度弹出。您可以使用同样的步骤拆除所有内存条。



- 4** 从内存插槽中取出内存条。请注意接头边缘的凹槽。



- 5** 将内存条存放在防静电袋中。

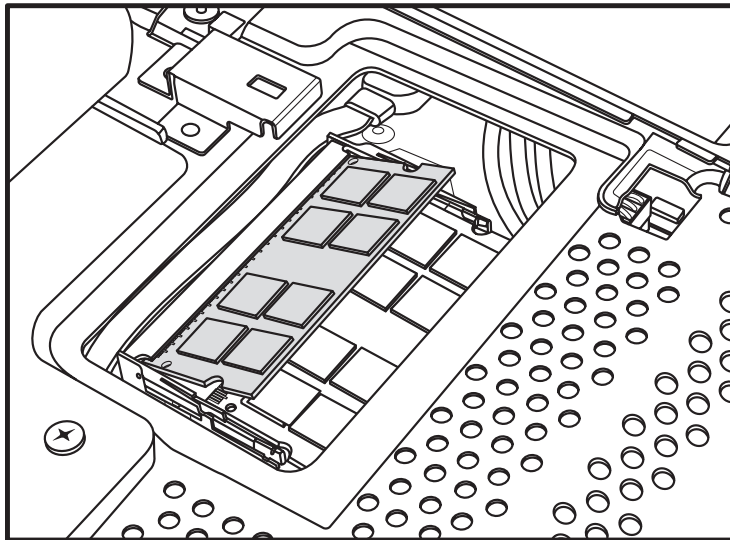
更换内存条

升级 HP TouchSmart PC 中的内存条时，新内存条的类型与速度应与电脑中预装的内存条相同。内存条的容量必须符合电脑最佳性能的要求。您可以按照同样的步骤安装两个内存条，具体的步骤如下。



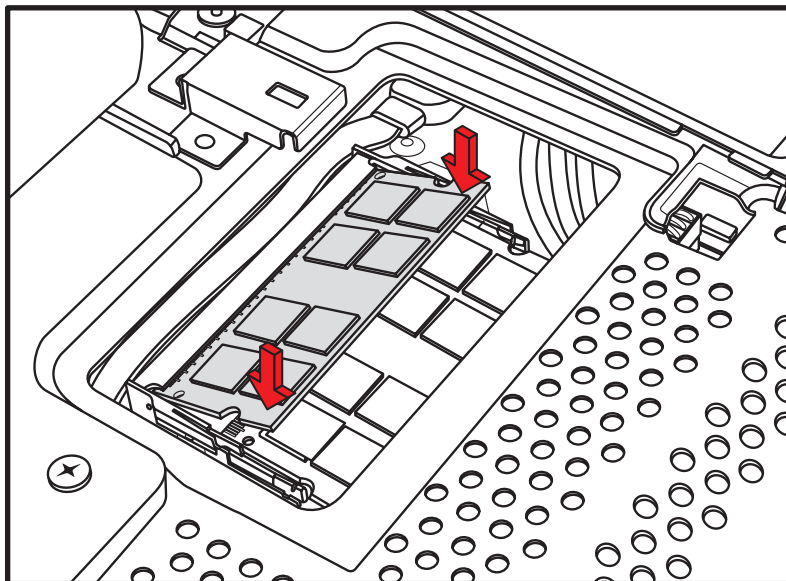
注意事项：对内存条进行操作时须小心谨慎，不要碰到内存条上的触点。否则，有可能损坏内存条。

- 1 拆除内存条。请参见“拆除内存条”页码为 8。
- 2 将新内存条与插槽对齐，确保接头边缘的凹槽与您拆除的内存条的凹槽位置相同。

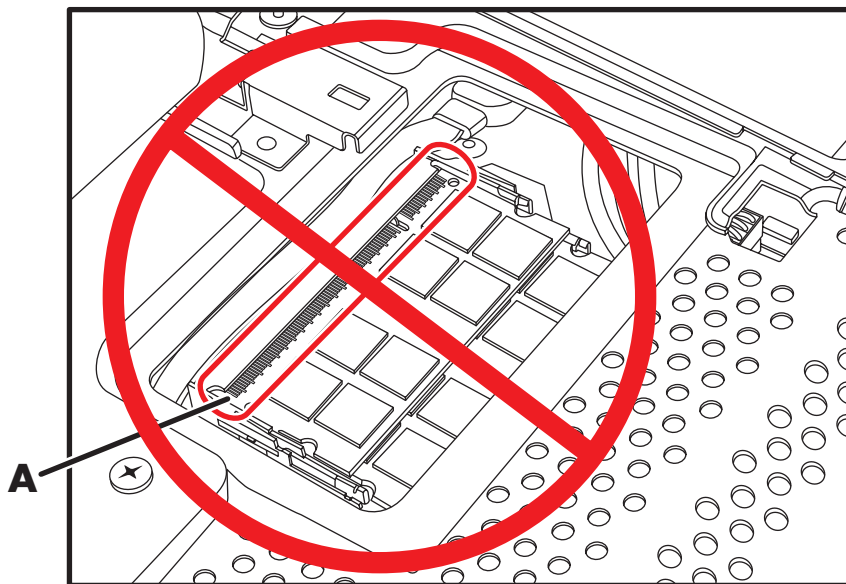


注：这些插槽是齿状的。如果内存条的凹槽与插槽不匹配，请将内存条翻面。

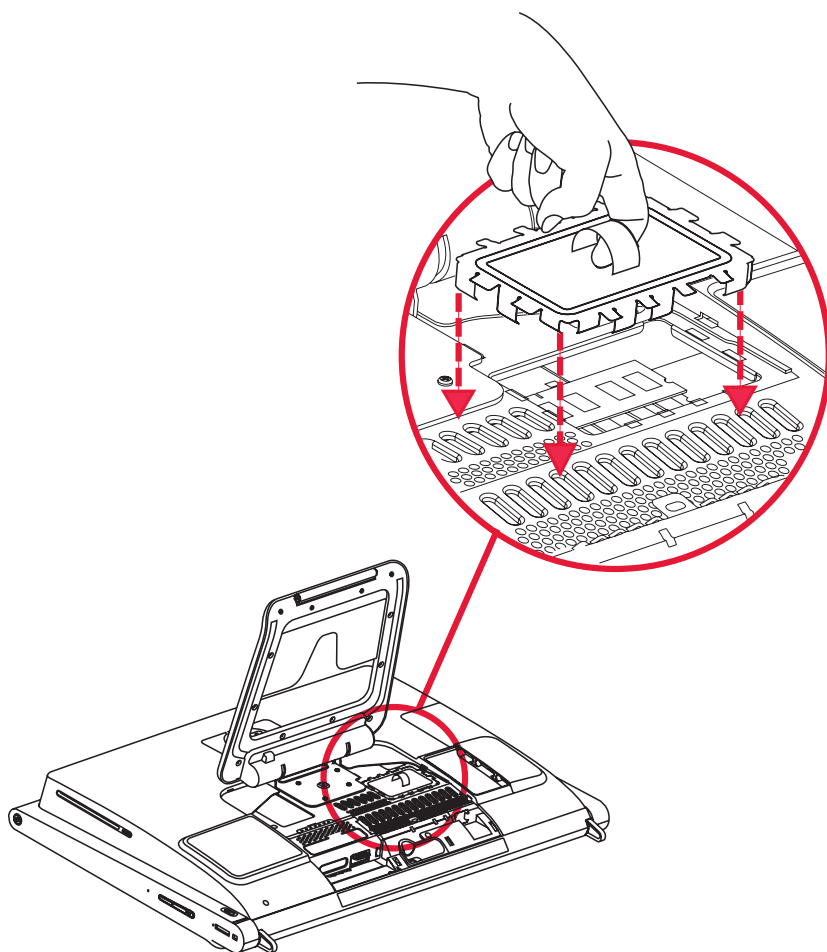
- 3 将内存条滑入内存插槽，直至金色的边缘部分已经完全插入插槽中，然后向下轻推内存条的外缘，直至固定夹卡入到位。



注意事项：必须先将内存条完全插入插槽，然后才能使其卡入到位；否则，内存条将无法正常工作。下图中，内存条的金色边缘朝向外面，这种安装是错误的 (A)。

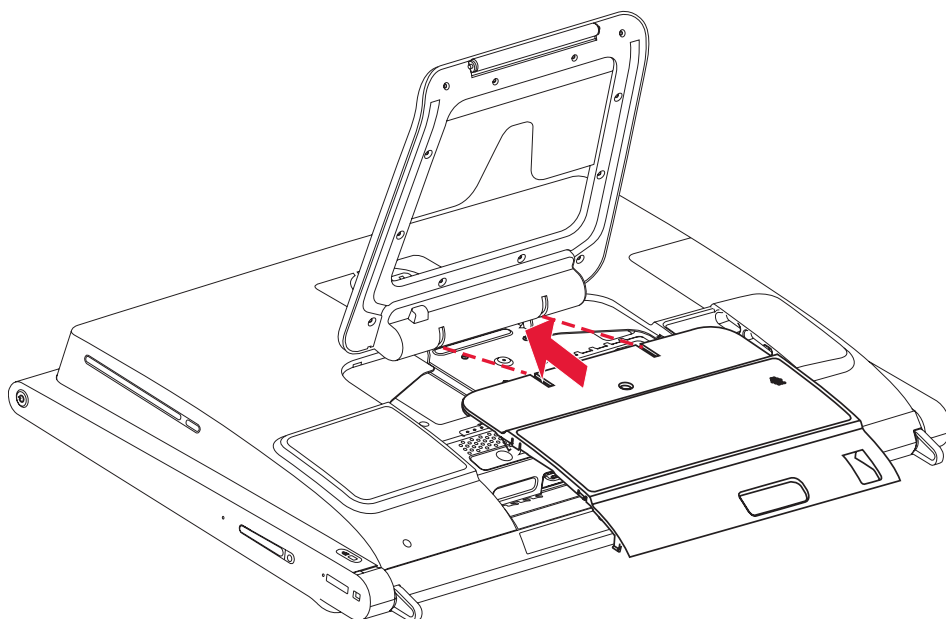


4 装回内存条 EMI 防护板。

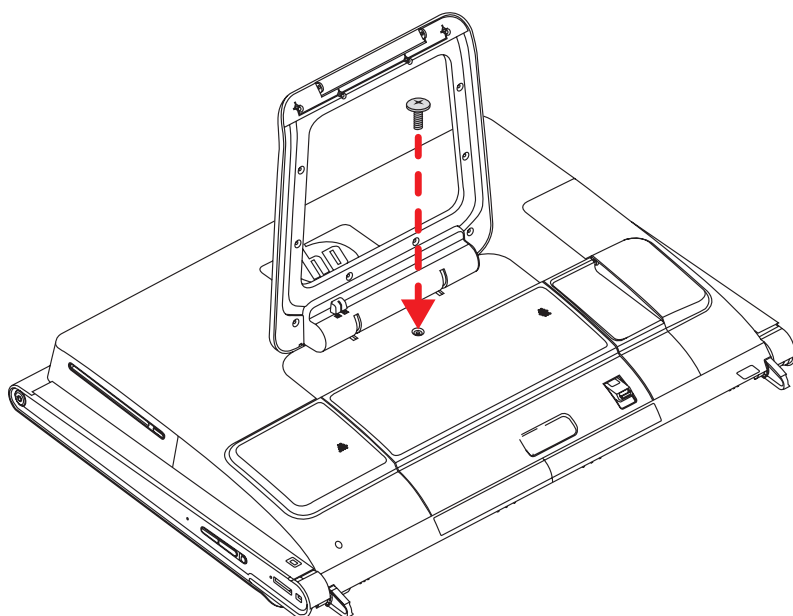


5 通过执行以下操作装回硬盘 / 内存盖板。将硬盘 / 内存盖板下移至适当的位置，然后滑动盖板，使盖板上的插槽与电脑支架下的凹槽正好吻合。

当侧面凸耳与电脑上的凹槽正好咬合时，您会听到咔哒一声，说明盖板已卡入到位。如果正确装回了盖板，它将与较大的后盖齐平。



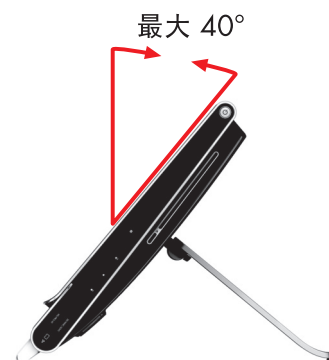
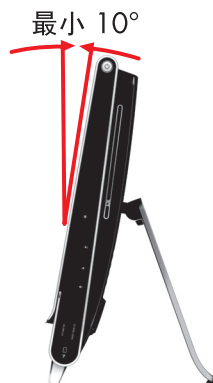
6 装回用于将硬盘托架固定在机箱上的螺丝。



注：如果更换或添加内存条后电脑屏幕无显示，则说明内存条的安装不正确，或者内存型号不正确。请拆除并重新安装内存条。

您已经成功完成了此步骤！

现在，请将电脑直立放置在平面上，使支架处于稳定的展开位置。



重新连接电源线和外围设备。

拆除和更换硬盘

您可以更换或升级硬盘。

本电脑中的硬盘是使用窄数据线的串行 ATA（Advanced Technology Attachment，高级技术附件）硬盘。



注意事项：拆除硬盘之前，请将硬盘上的个人文件备份到外部存储设备上，如 DVD。如果不备份，将导致数据丢失。更换硬盘后，您需要使用恢复光盘执行系统恢复，以便加载出厂时预装的文件。有关恢复步骤的详细信息，请参阅 HP TouchSmart PC 中附带的《有限保修、支持和系统恢复指南》。

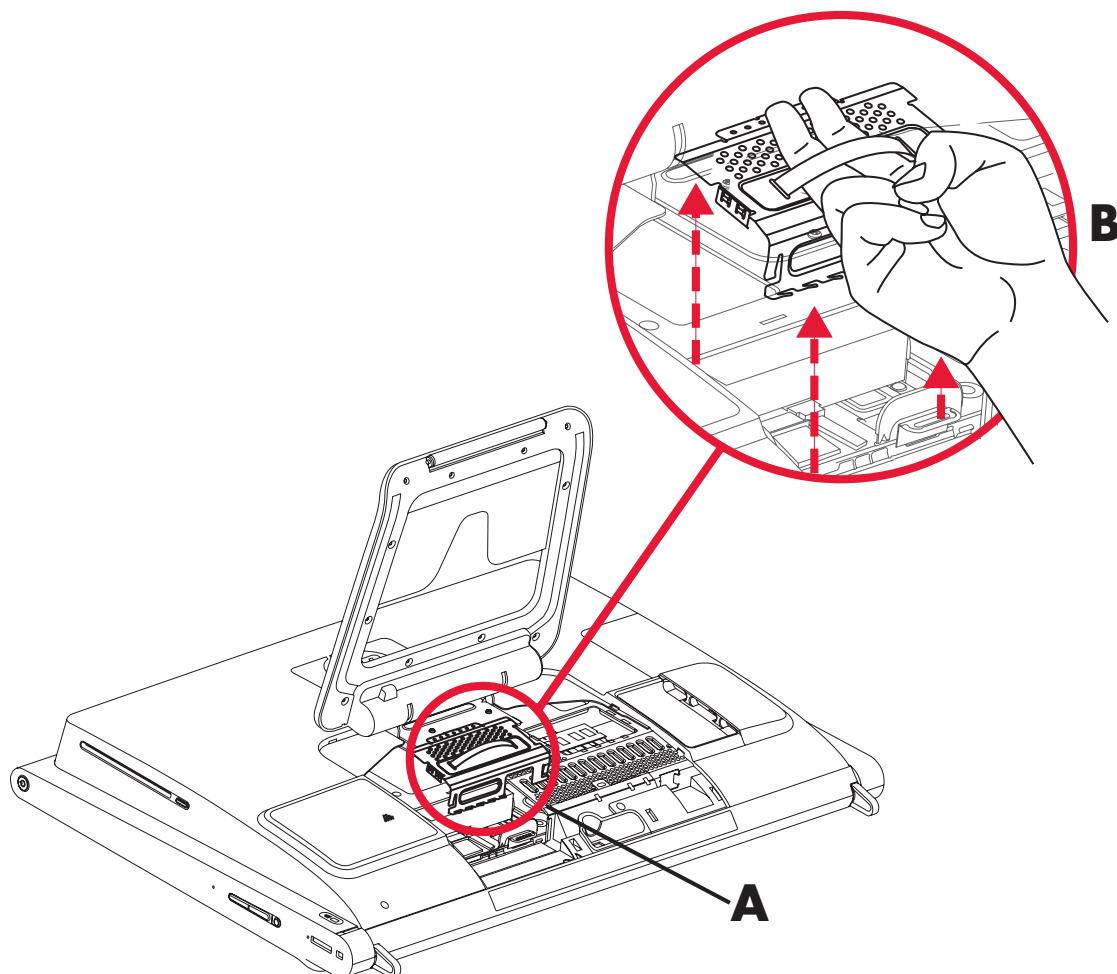
拆除硬盘

1 完成准备 HP TouchSmart PC 的步骤。请参见“从这里开始”页码为 1。

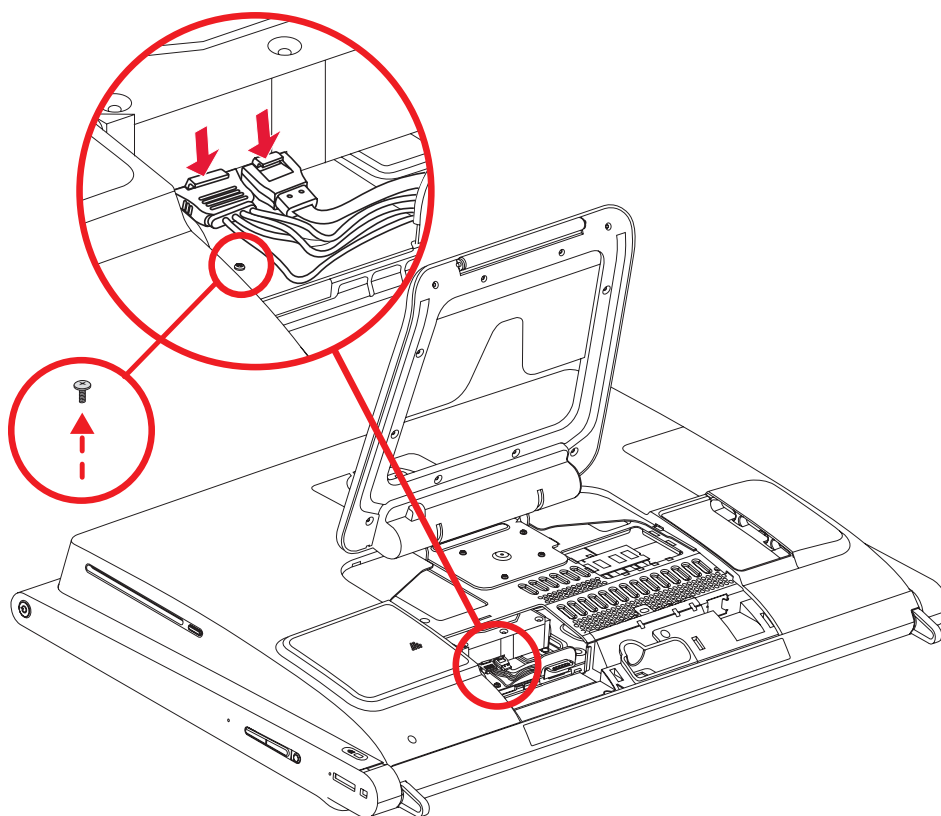


警告：为降低电击或高温表面造成人身伤害的风险，请先将电源线从墙壁插座中拔出，并等到内部系统组件冷却之后再用手接触它们。

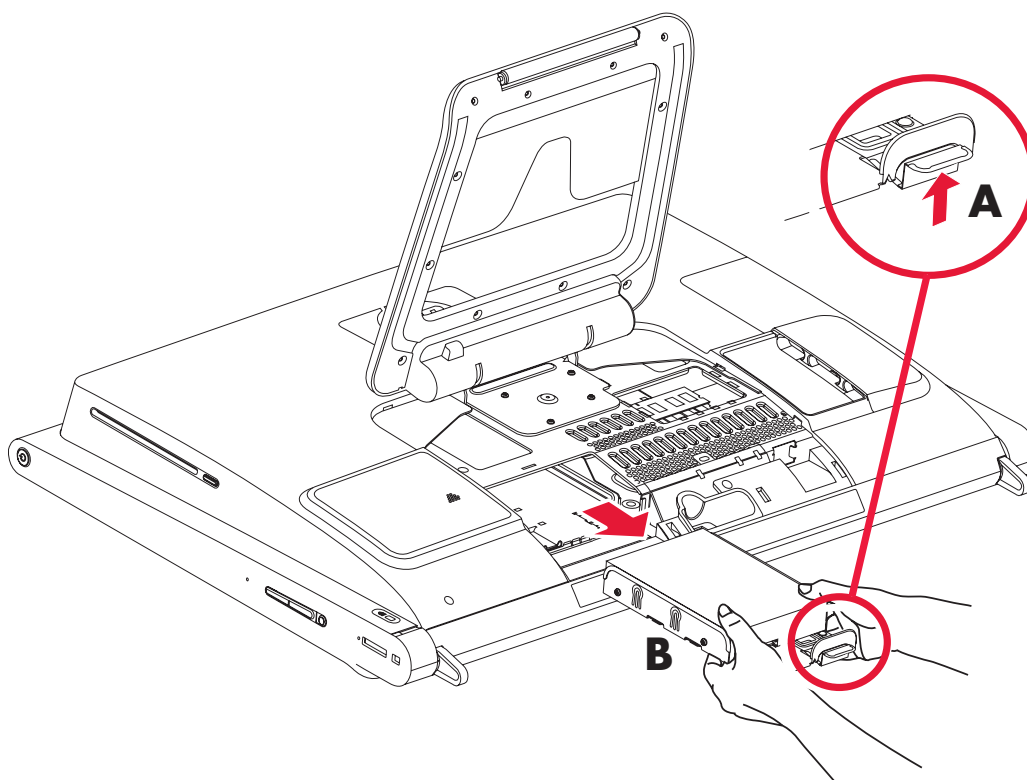
2 确定硬盘 EMI 防护板的位置 **(A)**，使用防护板扣环向上提起防护板并将其取出 **(B)**。



- 3 从电脑中取出硬盘之前，先按下固定夹，将电源线和数据线从硬盘上拆除，以断开电源线及数据线的连接。
- 4 只取下位于电缆左侧的装运螺钉。

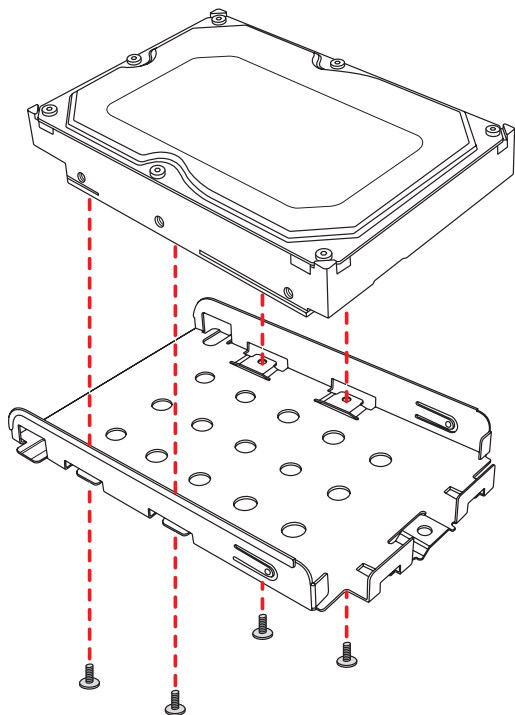


- 5 拉起硬盘凸耳 (A)，然后从硬盘托槽中拉出硬盘 (B)。



- 6 使用十字螺丝刀（建议使用带磁头的十字螺丝刀），拧下用于将硬盘固定在硬盘托架上的四颗螺丝，然后将硬盘从硬盘托架中滑出。

硬盘托架的外观可能与图示内容略有不同。



- 7 将硬盘放在防静电袋中。

更换硬盘

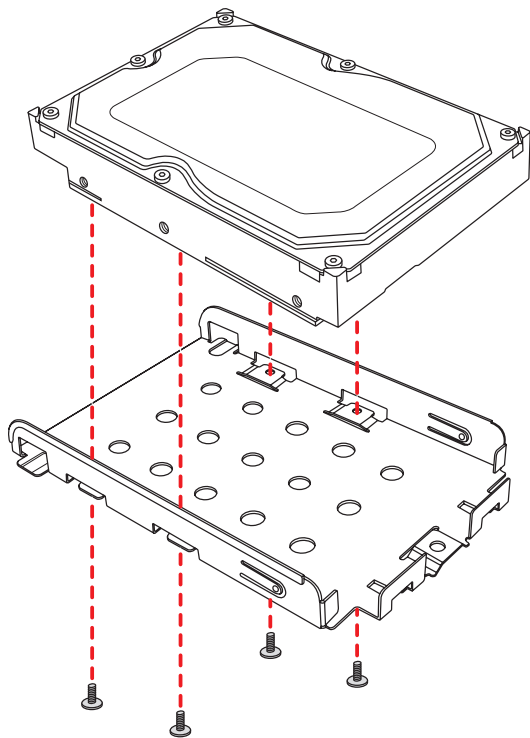
- 1 如果需要，将硬盘拆除。请参见“拆除硬盘”页码为 14。



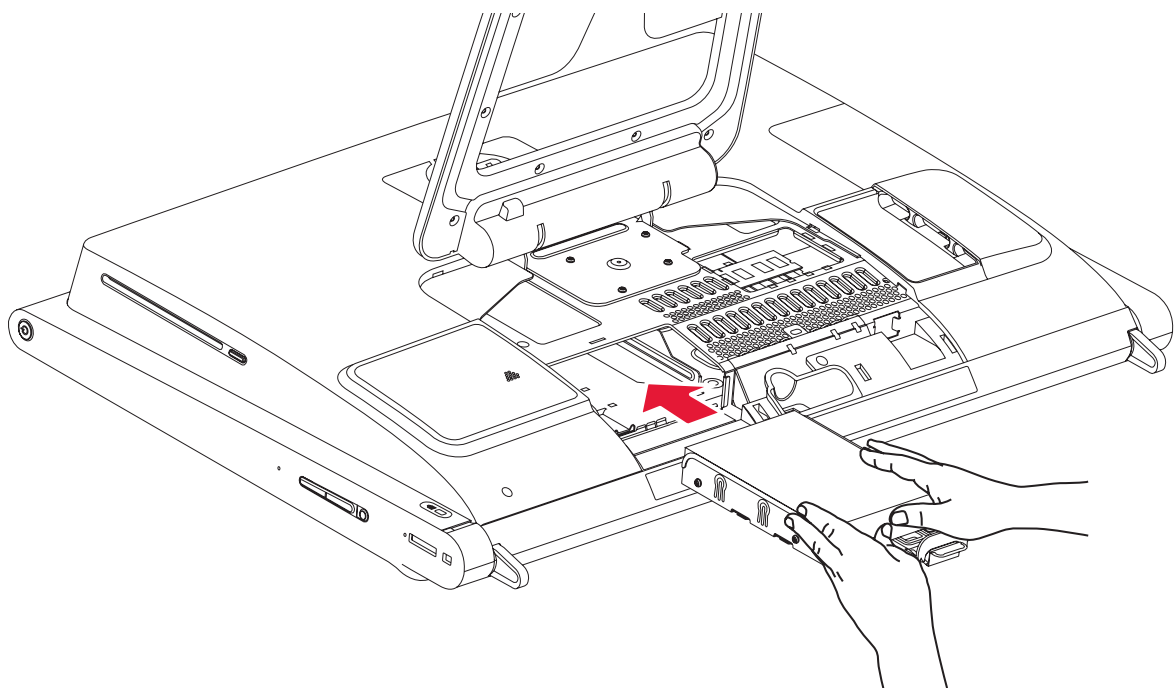
注意事项：操作硬盘时请务必小心。不要摔掷或晃动硬盘。这样容易损坏硬盘。

- 2 将硬盘滑入硬盘托架，然后装回四颗螺丝。

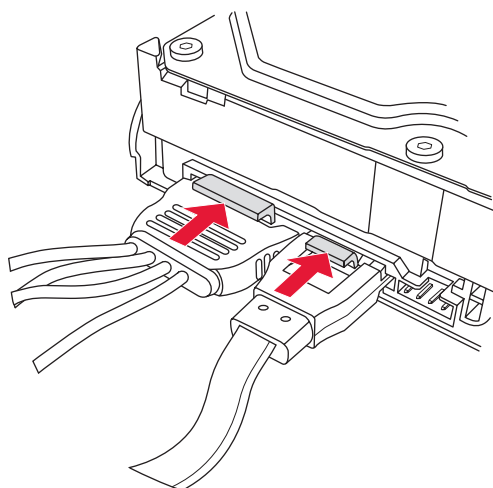
硬盘托架的外观可能与图示内容有所不同。



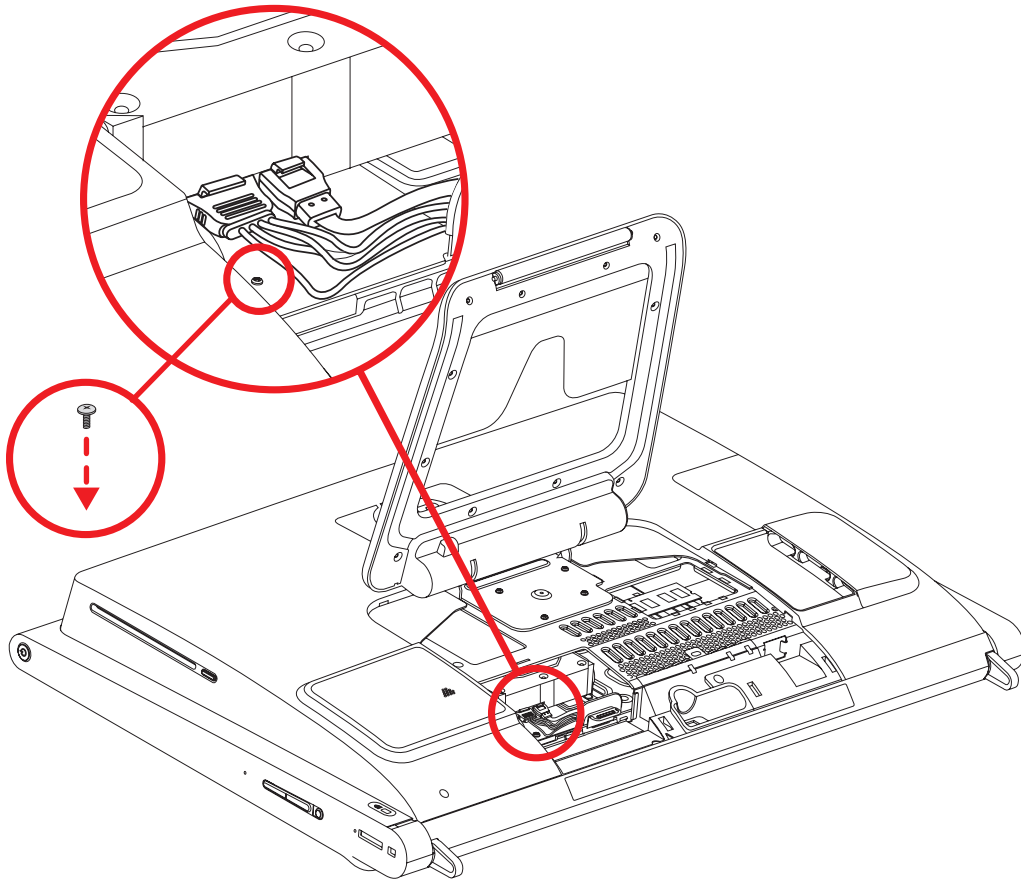
3 将硬盘托架滑入托槽中，直至听到咔哒声，这说明硬盘已卡入到位。



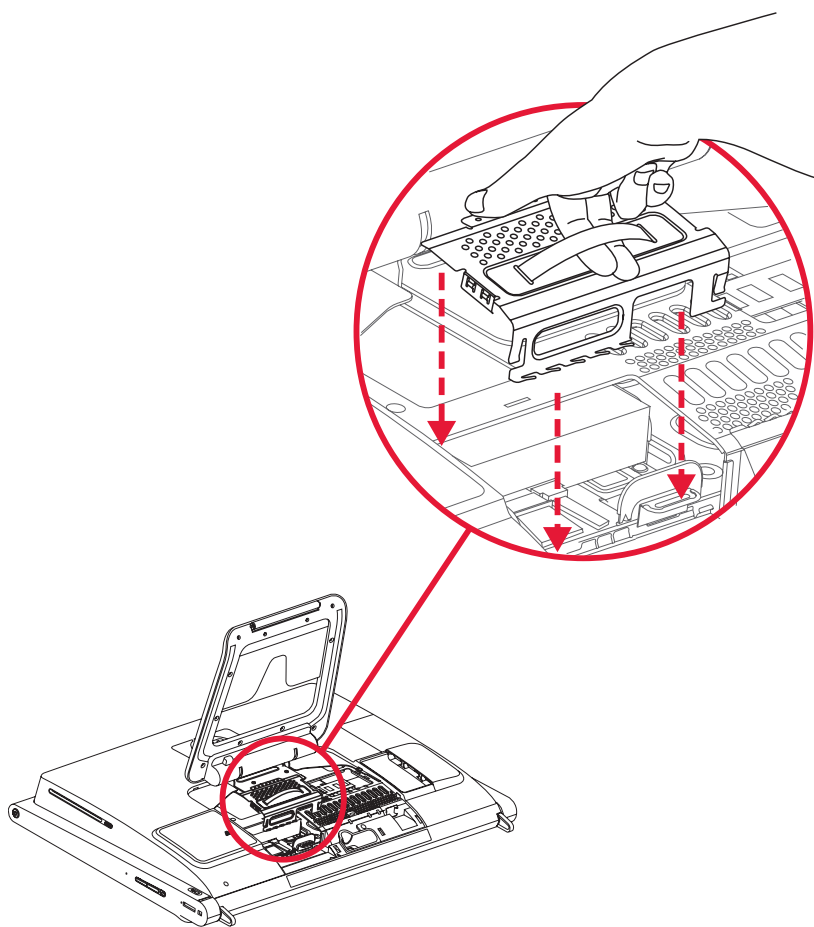
4 将电源线和数据线连接到硬盘上。



5 装回用于将硬盘托架固定在电脑上的装运螺丝。

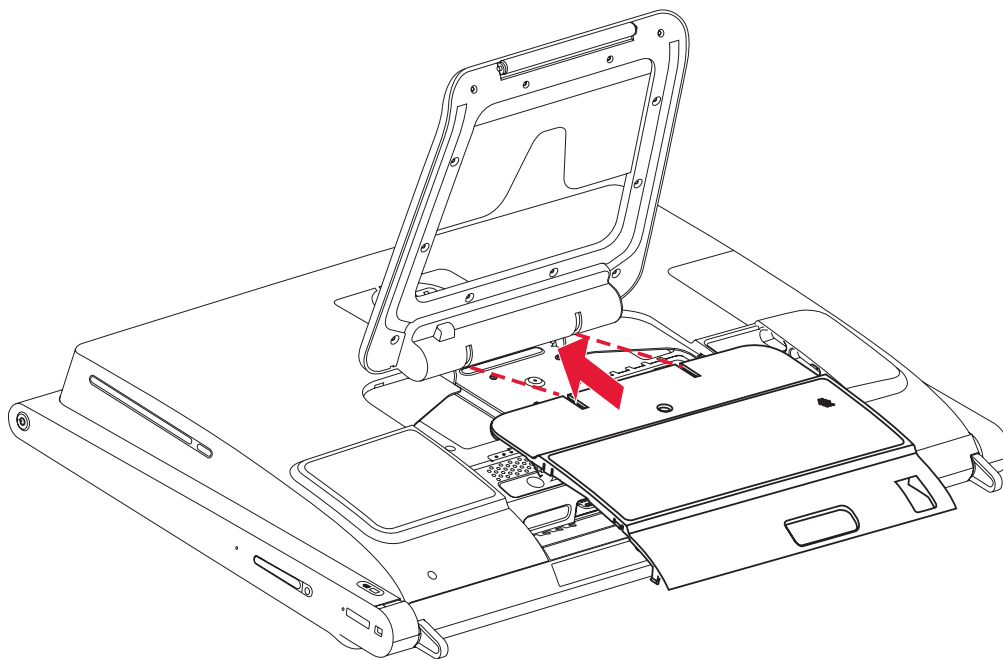


6 装回硬盘 EMI 防护板，用力按防护板，使其凸耳卡入到位。

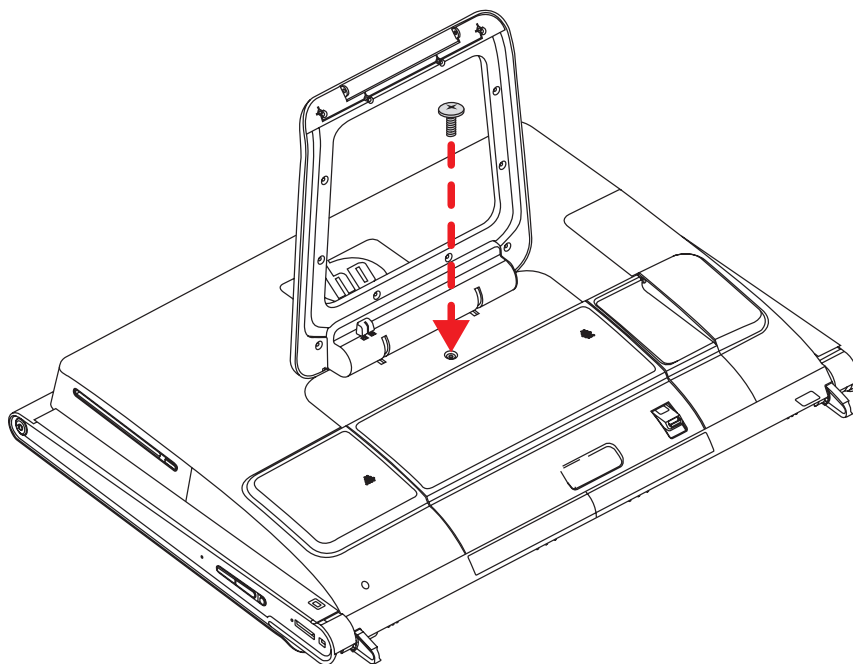


- 7 通过执行以下操作装回硬盘 / 内存盖板。将硬盘 / 内存盖板下移至适当的位置，然后滑动盖板，使盖板上的插槽与电脑支架下的凹槽正好吻合。

当侧面凸耳与电脑上的凹槽正好咬合时，您会听到咔哒一声，说明盖板已卡入到位。如果正确装回了盖板，它将与较大的后盖齐平。



- 8 装回用于将硬盘托架固定在机箱上的螺丝。



您已经成功完成了此步骤！

现在，请将电脑直立放置在平面上，使支架处于稳定的展开位置。



重新连接电源线和外围设备。



Copyright © 2008 Hewlett-Packard Development Company, L.P.

本文档中的内容可随时更改，恕不另行通知。

Printed in xxxxx



i n v e n t