

Unidades

Guia do Usuário

© Copyright 2008 Hewlett-Packard
Development Company, L.P.

Windows e Windows Vista são marcas
comerciais ou marcas registradas da
Microsoft Corporation nos Estados Unidos e/
ou em outros países.

As informações contidas neste documento
estão sujeitas a alterações sem aviso. As
únicas garantias para produtos e serviços da
HP são as estabelecidas nas declarações de
garantia expressa que acompanham tais
produtos e serviços. Nenhuma informação
contida neste documento deve ser
interpretada como uma garantia adicional. A
HP não será responsável por erros técnicos
ou editoriais nem por omissões contidos
neste documento.

Primeira edição: agosto de 2008

Número de peça: 488353-201

Aviso sobre o produto

Este guia do usuário descreve os recursos
comuns à maioria dos modelos. Alguns
recursos podem não estar disponíveis em
seu computador.

Conteúdo

1 Identificação das unidades instaladas

2 Manuseio de unidades de disco

3 Utilização de uma unidade óptica (somente em determinados modelos)

| | |
|--|----|
| Identificação da unidade óptica instalada | 3 |
| Utilização de discos ópticos (CDs e DVDs) | 3 |
| Reprodução de um CD ou DVD | 4 |
| Configuração da Reprodução Automática | 5 |
| Observação do aviso de copyright | 6 |
| Cópia de um CD ou DVD | 6 |
| Criação ou gravação de um CD ou DVD | 7 |
| Remoção de um CD ou DVD | 8 |
| Quando a bandeja de mídia abre normalmente | 8 |
| Quando a bandeja de mídia não abre normalmente | 8 |
| Prevenção de interrupções na reprodução | 10 |
| Alteração da configuração de região do DVD | 11 |

4 Utilização de unidades externas

5 Utilização do HP 3D DriveGuard

| | |
|---|----|
| Identificação do status do HP 3D DriveGuard | 14 |
| Utilização do software HP 3D DriveGuard | 15 |

6 Aprimoramento do desempenho do disco rígido

| | |
|--|----|
| Utilização do desfragmentador de disco | 16 |
| Utilização da limpeza de disco | 16 |

7 Substituição de uma unidade de disco rígido

8 Solução de problemas


| | |
|---|----|
| O computador não detecta a unidade óptica | 20 |
| Um novo driver de dispositivo é necessário | 21 |
| Obtenção dos drivers de dispositivos da Microsoft | 21 |
| Obtenção de drivers de dispositivos HP | 21 |
| Um disco óptico não é executado automaticamente | 22 |

| | |
|---|----|
| O processo de gravação de um disco não é iniciado, ou é interrompido antes de sua conclusão | 22 |
| Um DVD sendo executado no Windows Media Player não produz som ou imagem | 22 |

| | |
|---------------------|-----------|
| Índice | 23 |
|---------------------|-----------|

1 Identificação das unidades instaladas

Para exibir as unidades instaladas no computador, selecione **Iniciar > Computador**.

 **NOTA:** O Windows® inclui o recurso Controle de Conta de Usuário para melhorar a segurança do seu computador. É possível que você seja solicitado a fornecer sua permissão ou senha para tarefas como instalação de software, execução de utilitários ou alteração de configurações do Windows. Consulte a Ajuda e Suporte para obter mais informações.

NOTA: Para instalar o software pré-carregado a partir da unidade de disco rígido, selecione **Iniciar > Todos os Programas > HP Software Setup** e siga as instruções apresentadas na tela.

2 Manuseio de unidades de disco

Unidades de disco são componentes frágeis do computador que devem ser manuseados com cuidado. Consulte os cuidados apresentados a seguir antes de manipular unidades de disco. Cuidados adicionais são fornecidos com os procedimentos aos quais se aplicam.

△ **CUIDADO:** Para reduzir o risco de danos ao computador ou a uma unidade de disco, ou perda de informações, devem ser tomadas as seguintes precauções:

Antes de mover um computador que está conectado a uma unidade de disco rígido externa, inicie o estado de suspensão e permita que a tela se apague, ou desconecte devidamente a unidade de disco rígido externa.

Antes de manipular a unidade de disco, descarregue a eletricidade estática tocando a superfície metálica sem pintura da unidade.

Não toque nos pinos do conector de uma unidade removível nem do computador.

Manuseie a unidade de disco cuidadosamente; não a deixe cair nem coloque objetos sobre ela.

Antes de remover ou inserir uma unidade, desligue o computador. Se estiver em dúvida quanto ao computador estar em Suspensão ou em Hibernação, ligue-o e, em seguida, desligue-o através do sistema operacional.

Não force a unidade excessivamente ao colocá-la no respectivo compartimento.

Não utilize o teclado nem mova o computador enquanto a unidade óptica (somente em determinados modelos) estiver gravando um disco. O processo de gravação é sensível à vibração.

Quando a bateria for a única fonte de alimentação, verifique se ela possui carga suficiente antes de gravar uma mídia.

Evite expor a unidade de disco a temperaturas ou umidades extremas.

Evite expor a unidade de disco a líquidos. Não borrife produtos de limpeza na unidade de disco.

Remova a mídia da unidade antes de remover a unidade do compartimento, ou viajar, transportar ou guardar a unidade.

Se uma unidade de disco precisar ser enviada por correio, embale-a em plástico bolha ou outro tipo de embalagem com proteção adequada e cole uma etiqueta com a inscrição "FRÁGIL".

Evite expor a unidade a campos magnéticos. Os dispositivos de segurança com campos magnéticos incluem dispositivos de passagem e detectores de metal em aeroportos. Os dispositivos de segurança de aeroportos que verificam a bagagem, como esteiras transportadoras, utilizam raios X em vez de magnetismo e não danificarão uma unidade.

3 Utilização de uma unidade óptica (somente em determinados modelos)


Identificação da unidade óptica instalada

▲ Selecione **Iniciar > Computador**.

Utilização de discos ópticos (CDs e DVDs)

Uma unidade óptica, como uma unidade de DVD-ROM, aceita discos ópticos (CDs e DVDs). Esses discos armazenam ou transportam informações e reproduzem música e filmes. DVDs possuem maior capacidade de armazenamento do que CDs.

Todas as unidades ópticas podem ler discos ópticos e algumas unidades podem também gravar em discos ópticos, como descrito na tabela a seguir.

 **NOTA:** Algumas das unidades ópticas listadas podem não ser suportadas por seu computador. As unidades listadas não são necessariamente todas as unidades ópticas suportadas.


| Tipo de unidade óptica | Grava em CD-RW | Grava em DVD ±RW/R | Grava etiqueta em CD ou DVD ±RW/R LightScribe | Lê disco Blu-ray (BD) | Grava em BD-R/RE |
|--|----------------|--------------------|---|-----------------------|------------------|
| Unidade combinada de DVD/CD-RW | Sim | Não | Não | Não | Não |
| Unidade DVD±RW SuperMulti DL* Lightscribe† | Sim | Sim | Sim | Não | Não |

*Discos de camada dupla (DL) podem armazenar mais dados do que discos de camada única. Contudo, discos de camada dupla gravados com esta unidade podem não ser compatíveis com muitas unidades e reprodutores de DVD de camada única.

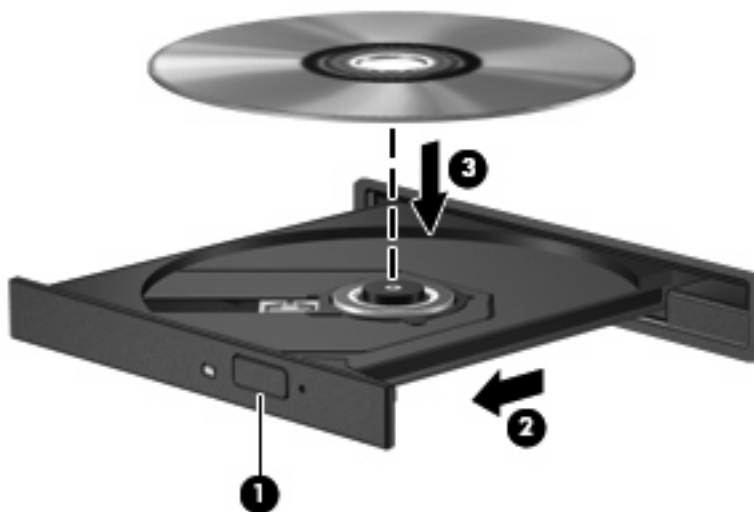
†Discos LightScribe devem ser adquiridos separadamente. A tecnologia LightScribe cria uma imagem em tons de cinza similar a uma fotografia em preto e branco.

Reprodução de um CD ou DVD

1. Ligue o computador.
2. Pressione o botão de liberação **(1)** na parte frontal da unidade para liberar a bandeja de mídia.
3. Puxe a bandeja para fora **(2)**.
4. Segure o disco pelas bordas para evitar tocar nas superfícies planas e posicione-o sobre o eixo da bandeja com o lado da etiqueta voltado para cima.

 **NOTA:** Se a bandeja não estiver totalmente aberta, incline o disco cuidadosamente para posicioná-lo no eixo.

5. Pressione cuidadosamente o disco **(3)** sobre o eixo da bandeja até encaixar no lugar.




6. Feche a bandeja de mídia.

Se a Reprodução Automática ainda não foi configurada, conforme descrito na seção a seguir, o sistema abrirá a caixa de diálogo Reprodução Automática. Ela solicita que você selecione como deseja usar o conteúdo da mídia. Se tiver o Windows Vista® Ultimate ou o Windows Vista Home Premium instalado em seu computador, você pode utilizar o Windows Media Player ou o WinDVD para reproduzir DVDs. Para todas as outras edições do Vista, escolha o WinDVD para reproduzir DVDs.

Configuração da Reprodução Automática

1. Selecione **Iniciar > Painel de Controle > Reproduzir CDs ou outra mídia automaticamente**.
2. Confirme que a caixa de seleção **Usar Reprodução Automática em todas as mídias e dispositivos** está selecionada.
3. Clique em **Escolher um padrão** e, em seguida, selecione uma das opções disponíveis para cada tipo de mídia listado.

 **NOTA:** Se tiver o Windows Vista Ultimate ou o Windows Vista Home Premium instalado em seu computador, você pode utilizar o Windows Media Player ou o WinDVD para reproduzir DVDs. Para todas as outras edições do Vista, escolha o WinDVD para reproduzir DVDs.

4. Clique em **Salvar**.

 **NOTA:** Para obter mais informações sobre a Reprodução Automática, consulte a Ajuda e Suporte.

Observação do aviso de copyright

De acordo com as leis de direitos autorais, a cópia não autorizada de material protegido por copyright, incluindo programas de computadores, filmes, transmissões públicas e gravação de sons, é considerada crime. Não use este computador para tais finalidades.

△ **CUIDADO:** Para evitar perda de informações ou danos a um disco, observe as seguintes diretrizes:

Antes de gravar um disco, conecte o computador a uma fonte de alimentação externa confiável. Não grave um disco enquanto o computador estiver sendo executado com alimentação por bateria.

Antes de gravar um disco, feche todos os programas exceto o software de disco que estiver utilizando.

Não copie diretamente de um disco de origem para um disco de destino ou de uma unidade de rede para um disco de destino.

Não use o teclado do computador ou mova o computador enquanto este estiver gravando um disco. O processo de gravação é sensível à vibração.

📄 **NOTA:** Para obter detalhes sobre a utilização de software fornecido com o computador, consulte as instruções do fabricante que podem ter sido fornecidas com o software, em disco, ou disponibilizadas no site da Web do fabricante.

Cópia de um CD ou DVD

1. Selecione **Iniciar > Todos os Programas > Roxio > Creator Business**.
2. No painel direito, clique em **Copiar disco**.
3. Insira o disco que deseja copiar na unidade óptica.
4. Clique em **Copiar** na parte inferior direita da tela.

O Creator Business lê o disco de origem e copia os dados em uma pasta temporária em seu disco rígido.

5. Quando solicitado, remova o disco de origem da unidade óptica e insira um disco em branco na unidade.

Após a informação ser copiada, o disco que você criou será automaticamente ejetado.

Criação ou gravação de um CD ou DVD

Se o seu computador inclui uma unidade óptica de CD-RW, DVD-RW ou DVD+/-RW, você pode usar software como o Windows Media Player ou o Roxio Creator Business para gravar arquivos de dados e áudio, incluindo arquivos de música MP3 e WAV. Para gravar arquivos de vídeo em um CD ou DVD, use o Windows Movie Maker.

Observe as seguintes diretrizes ao gravar um CD ou DVD:

- Antes de gravar um disco, salve e feche todos os arquivos abertos e feche todos os programas.
- Os CD-Rs ou DVD-Rs são normalmente a melhor opção para gravar arquivos de áudio, pois não permitem que a informação seja alterada depois de copiada.
- Uma vez que alguns aparelhos de som domésticos e de automóveis não reproduzem CD-RWs, use CD-Rs para gravar CDs de música.
- Os CD-RWs ou DVD-RWs são normalmente a melhor opção para gravar arquivos de dados ou para testar gravações de áudio ou vídeo antes de gravá-las em um CD ou DVD que depois não poderá ser modificado.
- Geralmente, os reprodutores de DVD usados em sistemas domésticos não aceitam todos os formatos de DVD. Consulte o guia do usuário fornecido com seu reprodutor de DVD para obter uma lista dos formatos aceitos.
- Um arquivo MP3 utiliza menos espaço que os outros formatos de arquivo de música e o processo de criação de um disco MP3 é o mesmo que o de criação de um arquivo de dados. Arquivos MP3 somente podem ser reproduzidos em reprodutores de MP3 ou em computadores com software de MP3 instalado.

Para gravar um CD ou DVD, siga estas etapas:

1. Faça o download ou copie os arquivos de origem para uma pasta em seu disco rígido.
2. Insira um CD ou DVD em branco na unidade óptica.
3. Selecione **Iniciar > Todos os Programas** e o nome do software que deseja usar.
4. Selecione o tipo de CD ou DVD que deseja criar: dados, áudio ou vídeo.
5. Clique com o botão direito em **Iniciar > Explorar** e navegue até a pasta onde os arquivos de origem estão armazenados.
6. Abra a pasta e arraste os arquivos até a unidade que contém o disco óptico em branco.
7. Inicie o processo de gravação, conforme orientação do programa que você selecionou.


Consulte o arquivo de ajuda do software ou o guia do usuário para obter instruções mais específicas.

Remoção de um CD ou DVD

Existem dois modos de remover um disco, dependendo de a bandeja de mídia abrir normalmente ou não.

Quando a bandeja de mídia abre normalmente

1. Pressione o botão de liberação **(1)** na parte frontal da unidade para liberar a bandeja de mídia e, em seguida, puxe gentilmente a bandeja **(2)** para fora até chegar ao limite.
2. Retire o disco **(3)** da bandeja pressionando cuidadosamente o eixo e levantando as bordas do disco. Segure o disco pelas bordas e evite tocar nas superfícies planas.

 **NOTA:** Se a bandeja não estiver totalmente aberta, incline o disco cuidadosamente para removê-lo.




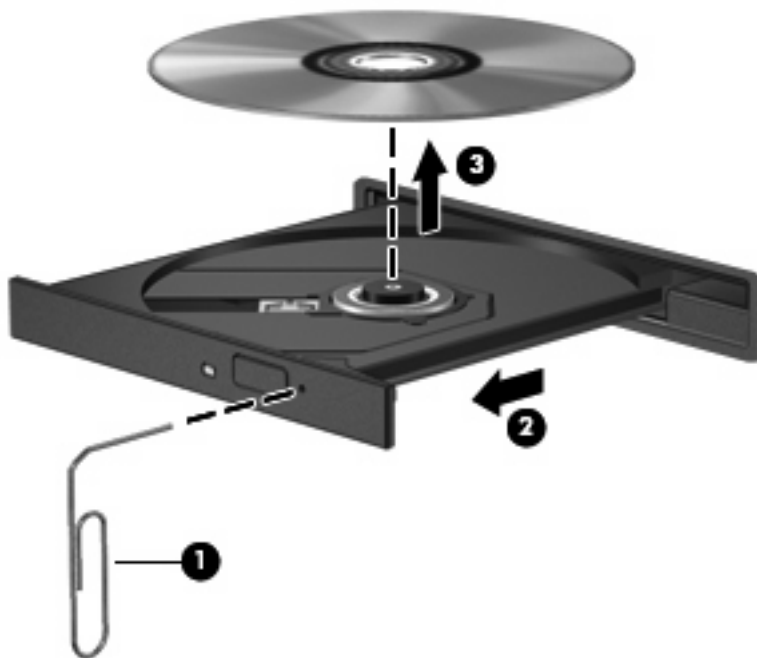
3. Feche a bandeja de mídia e coloque o disco em uma caixa de proteção.

Quando a bandeja de mídia não abre normalmente

1. Insira a ponta de um clipe **(1)** no acesso de liberação do painel frontal da unidade.
2. Pressione o clipe cuidadosamente até soltar a bandeja e puxe-a **(2)** para fora até ela parar.

3. Retire o disco (3) da bandeja pressionando cuidadosamente o eixo e levantando as bordas do disco. Segure o disco pelas bordas e evite tocar nas superfícies planas.

 **NOTA:** Se a bandeja não estiver totalmente aberta, incline o disco cuidadosamente para removê-lo.



4. Feche a bandeja de mídia e coloque o disco em uma caixa de proteção.

Prevenção de interrupções na reprodução

- Salve o trabalho e feche todos os programas abertos antes de reproduzir um CD ou um DVD.
- Saia da Internet antes de gravar um CD ou DVD.
- Assegure-se de inserir o disco adequadamente.
- Assegure-se de que o disco esteja limpo. Se necessário, limpe o disco com água filtrada e um pano sem fiapos. Limpe a partir do centro do disco, em direção à borda externa.
- Verifique se há arranhões no disco. Se encontrar arranhões, trate o disco com um kit de reparo de discos ópticos disponível em várias lojas de equipamentos eletrônicos.
- Desative o modo de suspensão antes de reproduzir um disco.

Não inicie a hibernação ou a suspensão ao reproduzir um disco. Caso contrário, poderá aparecer um aviso perguntando se você deseja continuar. Se esta mensagem for exibida, clique em **Não**. Após clicar em Não, o computador pode se comportar de um dos seguintes modos:

- A reprodução é retomada.

– ou –

- A janela de reprodução no programa multimídia pode ser fechada. Se desejar retomar a reprodução do disco, clique no botão **Reproduzir** no programa multimídia para reiniciar o disco. Em raras ocasiões, pode ser necessário sair do programa e reiniciá-lo.

- Aumente os recursos do sistema:

Desligue os dispositivos externos, como impressoras e scanners. Essa prática libera valiosos recursos do sistema e resulta em um melhor desempenho de reprodução de áudio.

Altere as propriedades de cor da área de trabalho. Uma vez que o olho humano não consegue diferenciar cores com facilidade além de 16 bits, você não deverá perceber qualquer perda de cor ao ver um filme se diminuir as propriedades de cor do sistema para cores de 16 bits, conforme a seguir:

- Clique com o botão direito em qualquer ponto da área de trabalho (mas não sobre um ícone) e selecione **Personalizar > Configurações de Vídeo**.
- Defina a opção **Cores** para **Média (16 bits)**.

Alteração da configuração de região do DVD

A maioria dos DVDs que contém arquivos com copyright também contém códigos de região. Os códigos de região ajudam a proteger copyrights internacionais.

Somente é possível reproduzir DVDs que tenham um código de região igual ao código de região da sua unidade de DVD.


△ **CUIDADO:** A configuração de região da sua unidade de DVD só pode ser alterada 5 vezes.

A configuração de região selecionada pela quinta vez torna-se a configuração permanente da unidade de DVD.

O número de alterações restantes é exibido na guia Região do DVD.

Para alterar configurações através do sistema operacional:

1. Selecione **Iniciar > Computador > Propriedades do sistema**.
2. No painel esquerdo, clique em **Gerenciador de Dispositivos**.

 **NOTA:** O Windows inclui o recurso Controle de Conta de Usuário para melhorar a segurança do seu computador. É possível que você seja solicitado a fornecer sua permissão ou senha para tarefas como instalação de software, execução de utilitários ou alteração de configurações do Windows. Consulte a Ajuda e Suporte para obter mais informações.


3. Clique no sinal de adição (+) perto de **Unidades de DVD/CD-ROM**.
4. Clique com o botão direito na unidade de DVD para a qual deseja alterar as configurações regionais e, em seguida, selecione **Propriedades**.
5. Clique na guia **Região do DVD** e altere a configuração.
6. Clique em **OK**.

4 Utilização de unidades externas

As unidades externas removíveis expandem as opções de armazenamento e acesso às informações. Uma unidade USB pode ser adicionada conectando-se a unidade a uma porta USB no computador ou a um dispositivo de acoplamento opcional (somente em determinados modelos).

Unidades USB incluem os seguintes tipos:

- Unidade de disquete de 1,44 MB
- Módulo de disco rígido (uma unidade de disco rígido com um adaptador conectado)
- Unidade de DVD-ROM
- Unidade combinada de DVD/CD-RW
- Unidade combinada de DVD±RW e CD-RW
- Unidade combinada de DVD±RW/R e CD-RW

 **NOTA:** Para obter mais informações sobre software e drivers necessários, ou saber que porta do computador usar, consulte as instruções do fabricante.

Para conectar uma unidade externa ao computador:

△ **CUIDADO:** Para diminuir o risco de danos ao equipamento quando conectado a uma unidade acionada por energia, certifique-se de que o cabo de alimentação de CA esteja desconectado.

1. Conecte a unidade ao computador.
2. Se você estiver conectando uma unidade acionada por energia, conecte o cabo de alimentação da unidade a uma tomada de CA com aterramento.
3. Ligue o dispositivo.


Para desconectar uma unidade externa acionada por energia, desconecte-a do computador e, em seguida, desconecte o cabo de alimentação de CA.

5 Utilização do HP 3D DriveGuard

O HP 3D DriveGuard protege a unidade de disco rígido estacionando-a e interrompendo as solicitações de E/S em qualquer das seguintes condições:

- O computador sofre uma queda.
- O computador é transportado com a tela fechada quando está sendo executado com alimentação por bateria.

Em um curto período após o término de um desses eventos, o HP 3D DriveGuard faz a operação da unidade de disco rígido voltar ao normal.


 **NOTA:** Unidades de disco rígido em um dispositivo de acoplamento opcional ou conectadas a uma porta USB não são protegidas pelo HP 3D DriveGuard.

Para obter mais informações, consulte a ajuda do software HP 3D DriveGuard.

Identificação do status do HP 3D DriveGuard

A luz da unidade no computador muda para uma cor âmbar indicando que a unidade está estacionada. Para determinar se as unidades estão protegidas no momento ou se uma unidade está estacionada, use o Windows Mobility Center:

- Se o software estiver habilitado, uma marca de verificação verde é exibida sobre o ícone da unidade de disco.
- Se o software estiver desabilitado, um X vermelho é exibido sobre o ícone da unidade de disco.
- Se as unidades estiverem estacionadas, uma lua amarela é exibida sobre o ícone da unidade de disco.


 **NOTA:** O ícone no Windows Mobility Center pode não mostrar o status mais atual da unidade de disco. Para obter atualizações imediatas após uma mudança de status, é preciso habilitar o ícone da área de notificação.

Para habilitar o ícone da área de notificação:

1. Selecione **Iniciar > Painel de Controle > Hardware e Sons > HP 3D DriveGuard**.
2. Na opção **Ícone na bandeja do sistema**, clique em **Mostrar**.
3. Clique em **Aplicar**.

Se o HP 3D DriveGuard tiver estacionado a unidade, o computador se comportará das seguintes formas:

- O computador não será desligado.
- O computador não iniciará a suspensão ou a hibernação, exceto como descrito na Nota a seguir.

 **NOTA:** Se o computador estiver sendo executado com alimentação por bateria e atingir uma condição crítica de bateria fraca, o HP 3D DriveGuard permitirá que o computador inicie a hibernação.


- O computador não ativará os alarmes de bateria definidos na guia Alarmes nas propriedades de Opções de Energia.

Antes de mover seu computador, a HP recomenda que você o desligue ou inicie a suspensão ou a hibernação.

Utilização do software HP 3D DriveGuard

O software HP 3D DriveGuard permite realizar as seguintes tarefas:

- Ativar e desativar o HP 3D DriveGuard.

 **NOTA:** Dependendo de seus privilégios de usuário, é possível que você não consiga ativar ou desativar o HP 3D DriveGuard. Além disso, os membros de um grupo com perfil Administrador podem alterar os privilégios de usuários que não sejam administradores.

- Determinar se a unidade existente no sistema é suportada.

Para abrir o software e alterar configurações, siga estas etapas:

1. No Windows Mobility Center, clique no ícone da unidade de disco rígido para abrir a janela do HP 3D DriveGuard.

– ou –

Selecione **Iniciar > Painel de Controle > Hardware e Sons > HP 3D DriveGuard**.

2. Clique no botão apropriado para alterar as configurações.
3. Clique em **OK**.


6 Aprimoramento do desempenho do disco rígido

Utilização do desfragmentador de disco

À medida que você usa o computador, os arquivos no disco rígido ficam fragmentados. O Desfragmentador de disco consolida os arquivos e pastas fragmentados no disco rígido para que o sistema possa funcionar de forma mais eficiente.

Para executar o Desfragmentador de disco:

1. Selecione **Iniciar > Todos os Programas > Acessórios > Ferramentas do Sistema > Desfragmentador de disco**.
2. Clique em **Desfragmentar agora**.

 **NOTA:** O Windows® inclui o recurso Controle de Conta de Usuário para melhorar a segurança do seu computador. É possível que você seja solicitado a fornecer sua permissão ou senha para tarefas como instalação de software, execução de utilitários ou alteração de configurações do Windows. Consulte a Ajuda e Suporte para obter mais informações.

Para obter informações adicionais, acesse a Ajuda do software Desfragmentador de disco.

Utilização da limpeza de disco

A Limpeza de disco procura arquivos desnecessários no disco rígido que podem ser removidos com segurança para liberar espaço em disco e ajudar o computador a funcionar com mais eficiência.

Para executar a limpeza de disco:

1. Selecione **Iniciar > Todos os Programas > Acessórios > Ferramentas do Sistema > Limpeza de disco**.
2. Siga as instruções na tela.

7 Substituição de uma unidade de disco rígido

△ **CAUIDADO:** Para evitar perda de informações ou um sistema que não responde:

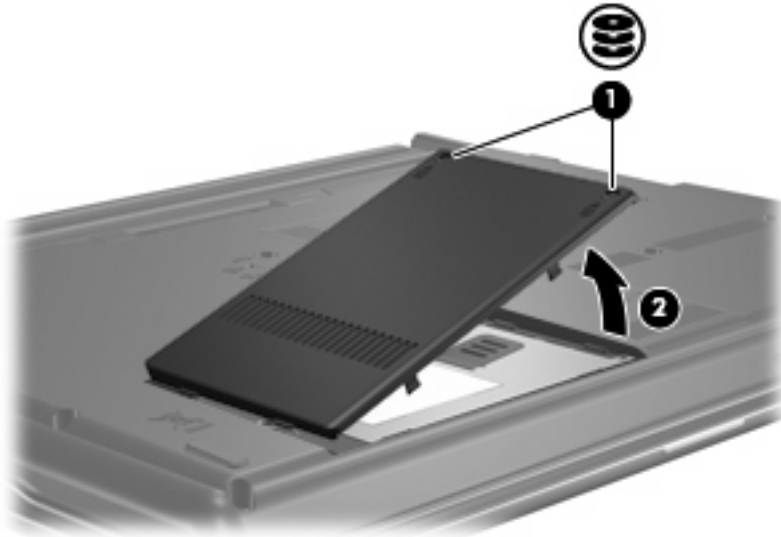
Desligue o computador antes de remover a unidade de disco rígido do respectivo compartimento. Não remova a unidade de disco rígido com o computador ligado, no estado de suspensão ou em hibernação.

Se não tiver certeza se o computador está desligado ou em hibernação, ligue-o pressionando o botão Liga/Desliga. Em seguida, desligue o computador através do sistema operacional.

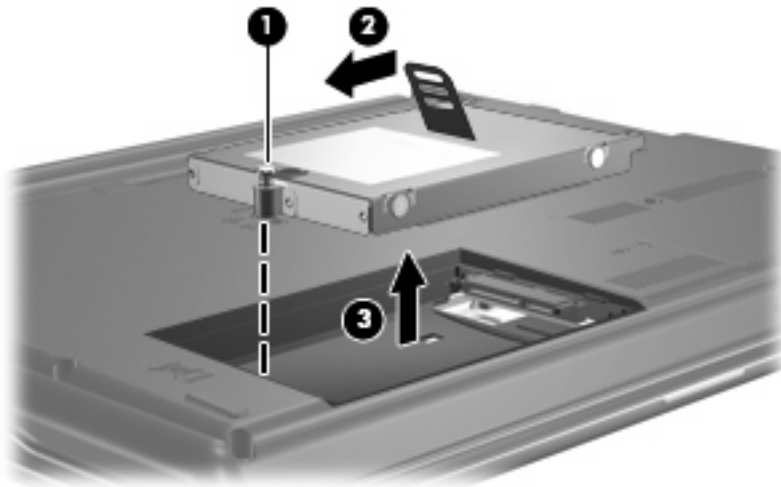
Para remover uma unidade de disco rígido:

1. Salve seu trabalho.
2. Desligue o computador e feche a tela.
3. Desconecte todos os dispositivos externos de hardware conectados ao computador.
4. Desconecte o cabo de alimentação da tomada de alimentação de CA.
5. Vire o computador de cabeça para baixo em uma superfície plana, com o compartimento da unidade de disco rígido voltado em sua direção.
6. Retire a bateria do computador.
7. Solte os 2 parafusos da tampa da unidade de disco rígido (1).

8. Levante a tampa da unidade de disco rígido do computador (2).



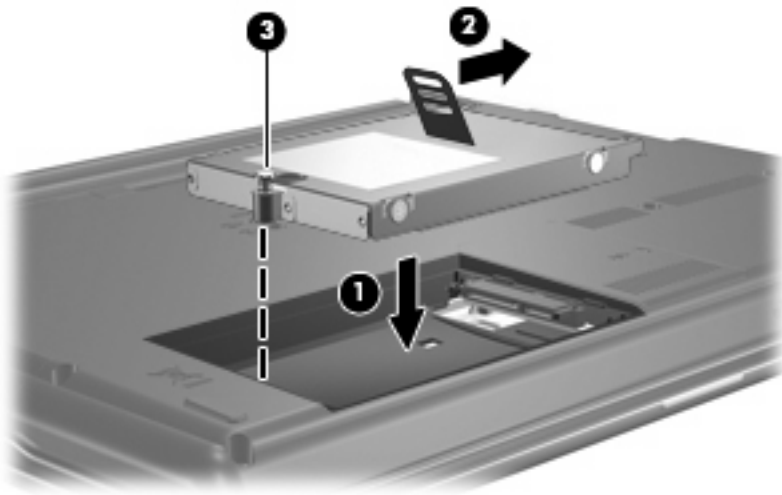
9. Solte o parafuso da unidade de disco rígido (1).
10. Puxe a lingüeta da unidade de disco rígido (2) para a esquerda para desconectar a unidade de disco rígido.
11. Erga a unidade de disco rígido (3), retirando-a do respectivo compartimento.



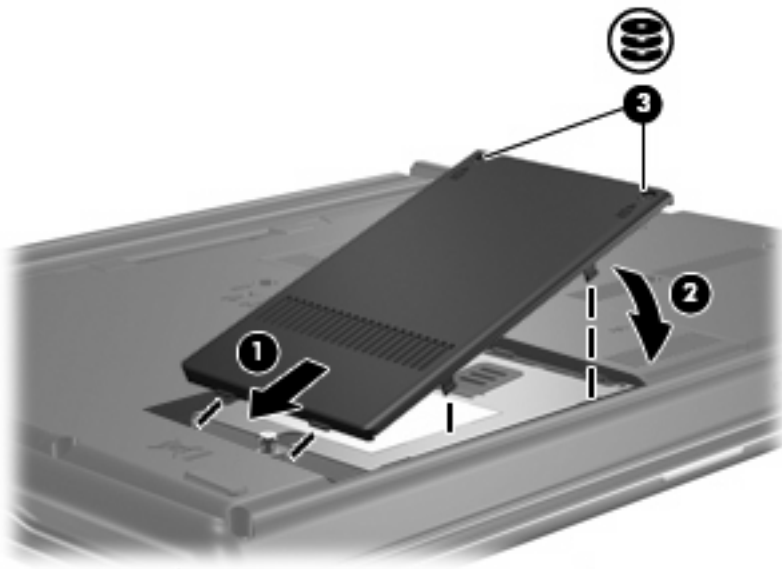
Para instalar uma unidade de disco rígido:

1. Insira a unidade de disco rígido no respectivo compartimento (1).
2. Puxe a lingüeta da unidade de disco rígido (2) para a direita para conectar a unidade de disco rígido.

3. Aperte o parafuso da unidade de disco rígido (3).



4. Alinhe as lingüetas (1) da tampa da unidade de disco rígido com os encaixes do computador.
5. Recoloque a tampa (2).
6. Aperte os parafusos da tampa da unidade de disco rígido (3).



8 Solução de problemas

O computador não detecta a unidade óptica

Se o computador não detectar a unidade óptica, utilize o Gerenciador de Dispositivos para solucionar problemas do dispositivo e, em seguida, atualizar, desinstalar ou restaurar o driver do dispositivo à situação anterior:

1. Remova quaisquer discos da unidade óptica.
2. Selecione **Iniciar > Painel de Controle > Sistema e Manutenção > Gerenciador de Dispositivos**. Se o Controle de Conta de Usuário solicitar alguma resposta, clique em **Continuar**.
3. Na janela do Gerenciador de Dispositivos, clique no sinal de adição (+) próximo a **Unidades de DVD/CD-ROM**, a não ser que já exista um sinal de subtração (-) sendo exibido. Procure por uma unidade óptica na lista.
4. Clique com o botão direito no dispositivo óptico para executar as seguintes tarefas:
 - Atualizar o driver.
 - Desinstalar o dispositivo.
 - Procurar alterações de hardware. O Windows verifica todo o hardware instalado em seu sistema e instala quaisquer drivers necessários.
 - Clique em **Propriedades** para ver se o dispositivo está funcionando de modo adequado:
 - Clique em **Solucionar Problemas** para resolver problemas.
 - Clique na guia **Driver** para atualizar, restaurar à situação anterior, desabilitar ou desinstalar drivers para esse dispositivo.

Um novo driver de dispositivo é necessário

Obtenção dos drivers de dispositivos da Microsoft

Seu computador está configurado para verificar automaticamente e instalar drivers de dispositivos Microsoft quando novos dispositivos são conectados a ele.

Obtenção de drivers de dispositivos HP

Execute um dos procedimentos a seguir para obter drivers de dispositivos HP.

Para usar a Atualização HP:

1. Selecione **Iniciar > Todos os Programas > HP > Atualização HP**.
2. Na tela de boas-vindas, clique em **Configurações** e selecione a hora em que o utilitário deverá buscar atualizações de software na Web.
3. Clique em **Avançar** para buscar atualizações de software HP imediatamente.

Para usar o site da Web da HP:

1. Abra o navegador da Internet e vá para <http://www.hp.com/support>.
2. Selecione seu país ou região.
3. Clique na opção para download de drivers e softwares e, em seguida, digite o número do modelo do seu computador na caixa de produto.

– ou –

Se desejar um SoftPaq específico, digite o número do SoftPaq na caixa de pesquisa no canto superior direito da tela.

4. Pressione **enter** e, em seguida, siga as instruções na tela.

Um disco óptico não é executado automaticamente

1. Clique em **Iniciar** e digite `reprodução automática` na caixa **Iniciar Pesquisa**.
À medida que digita, o resultados da pesquisa vão sendo listados no painel acima da caixa.
2. No painel de resultados, clique em **Reprodução Automática**. Se o Controle de Conta de Usuário solicitar alguma resposta, clique em **Continuar**.
3. Marque a caixa de seleção **Usar Reprodução Automática em todas as mídias e dispositivos** e clique em **Salvar**.

Agora, quando inserir um CD ou DVD na unidade óptica, ele deverá ser reproduzido automaticamente.

O processo de gravação de um disco não é iniciado, ou é interrompido antes de sua conclusão

- Assegure-se de que todos os demais programas estejam fechados.
- Desative a suspensão e a hibernação.
- Assegure-se de estar usando o tipo certo de disco para sua unidade. Consulte seus guias do usuário para obter mais informações sobre tipos de disco.
- Assegure-se de que o disco esteja inserido adequadamente.
- Selecione uma velocidade de gravação mais lenta e tente novamente.
- Se estiver copiando um disco, primeiro salve as informações do disco de origem em seu disco rígido e, em seguida, tente gravar o disco novo a partir do disco rígido.
- Reinstale o driver do dispositivo de gravação de discos localizado na categoria Unidades de DVD/CD-ROM do Gerenciador de Dispositivos.

Um DVD sendo executado no Windows Media Player não produz som ou imagem

É preciso usar o WinDVD, que vem pré-instalado em seu computador, para reproduzir um DVD.

Índice

A

aviso de copyright 6

C

CD

cópia 6

gravação 7

remoção 8

reprodução 4

solução de problemas 22

códigos de região, DVD 11

configurações de região do

DVD 11

D

desempenho do disco 16

detecção da unidade óptica 20

dispositivos de segurança de

aeroportos 2

drivers de dispositivos

desinstalação,

reinstalação 21

dispositivos HP 21

Dispositivos Microsoft 21

DVD

alteração da configuração de
região 11

cópia 6

gravação 7

remoção 8

reprodução 4

solução de problemas 22

E

externa, unidade 12

H

HP 3D DriveGuard 13

L

luz da unidade 14

M

manutenção

Desfragmentador de disco 16

Limpeza de disco 16

P

prevenção de interrupções na

reprodução 10

R

Reprodução Automática 5

S

software

Desfragmentador de disco 16

Limpeza de disco 16

software de limpeza de disco 16

software desfragmentador de

disco 16

solução de problemas

CDs ou DVDs 22

detecção da unidade

óptica 20

drivers de dispositivos 21

gravação de discos 22

Reprodução Automática 22

U

unidade, luz 14

unidade de CD 3, 12

unidade de disco rígido

externa 12

HP 3D DriveGuard 13

instalação 18

substituição 17

unidade de disquete 12

unidade de DVD 3, 12

unidade óptica 3, 12

unidades

cuidados 2

disco rígido 12

disquete 12

externa 12

hardware 17, 18

óptica 3, 12

Unidade combinada de DVD/
CD-RW 3

Unidade DVD±RW SuperMulti

DL Lightscribe 3

Consulte também unidade de
disco rígido, unidade óptica

