

# Unidades

## Guía del usuario

© Copyright 2008 Hewlett-Packard  
Development Company, L.P.

Windows y Windows Vista son marcas  
comerciales o marcas registradas de  
Microsoft Corporation en los Estados Unidos  
y/o en otros países.

La información contenida en el presente  
documento está sujeta a cambios sin previo  
aviso. Las únicas garantías para los  
productos y servicios de HP están  
estipuladas en las declaraciones expresas  
de garantía que acompañan a dichos  
productos y servicios. La información  
contenida en este documento no debe  
interpretarse como una garantía adicional.  
HP no se responsabilizará por errores  
técnicos o de edición ni por omisiones  
contenidas en el presente documento.

Primera edición: agosto de 2008

Número de referencia del documento:  
488353-E51

### **Aviso del producto**

Esta guía del usuario describe los recursos  
comunes a la mayoría de los modelos. Es  
posible que algunos recursos no estén  
disponibles en su equipo.

---

# Tabla de contenido

## 1 Identificación de las unidades instaladas

## 2 Manipulación de unidades

## 3 Uso de una unidad óptica (sólo en algunos modelos)

Identificación de la unidad óptica instalada .....	3
Uso de discos ópticos (CD y DVD) .....	3
Reproducción de un CD o DVD .....	4
Configuración de Reproducción automática .....	5
Observación de la advertencia de copyright .....	6
Copia de un CD o DVD .....	6
Creación o grabación de CD o DVD .....	7
Extracción de un CD o DVD .....	8
Cuando la bandeja para medios abre .....	8
Cuando la bandeja para medios no abre .....	8
Prevención de interrupciones en la reproducción .....	10
Cambio en las configuraciones regionales de DVD .....	11

## 4 Uso de unidades externas

## 5 Uso de HP 3D DriveGuard

Identificación del estado de HP 3D DriveGuard .....	14
Uso del software HP 3D DriveGuard .....	15

## 6 Mejoría del rendimiento de la unidad de disco duro

Utilización del Desfragmentador de disco .....	16
Utilización del Liberador de espacio en disco .....	16

## 7 Sustitución de una unidad de disco duro

## 8 Solución de problemas

El equipo no detecta la unidad óptica .....	20
Se necesita un nuevo controlador de dispositivo .....	21
Obtención de controladores de dispositivos Microsoft .....	21
Obtención de controladores de dispositivos HP .....	21
Un disco óptico no se reproduce automáticamente .....	22
El proceso de grabación de un disco no se inicia o se detiene antes de completarse .....	22


Cuando un DVD se reproduce en Reproductor de Windows Media no produce ningún sonido ni aparece nada .....	22
-----------------------------------------------------------------------------------------------------------	----

<b>Índice .....</b>	<b>23</b>
---------------------	-----------

---

# 1 Identificación de las unidades instaladas

Para ver las unidades instaladas en el equipo, seleccione **Inicio > Equipo**.

 **NOTA:** Windows® incluye el recurso Control de cuentas de usuario para mejorar la seguridad de su equipo. Es posible que se le solicite su permiso o contraseña para tareas como la instalación de software, la ejecución de utilidades o la alteración de configuraciones de Windows. Consulte Ayuda y soporte técnico para obtener más información.

**NOTA:** Para instalar el software cargado previamente a partir de su unidad de disco duro, seleccione **Inicio > Programas > Actualización de software HP**, y siga las instrucciones en la pantalla.

---

## 2 Manipulación de unidades

Las unidades son componentes frágiles del equipo que deben manipularse con cuidado. Consulte las siguientes precauciones antes de manipular las unidades. Se incluyen precauciones adicionales con los procedimientos a los cuales se aplican.

△ **PRECAUCIÓN:** Para reducir el riesgo de daños al equipo, a la unidad o pérdida de información, observe estas medidas de precaución:

Antes de trasladar un equipo que está conectado a una unidad de disco duro externa, inicie el modo de espera y espere que la pantalla se ponga en blanco, o bien desconecte adecuadamente la unidad de disco duro externa.

Antes de manipular una unidad, descargue la electricidad estática tocando la superficie metálica sin pintura de la unidad.

No toque las patas de los conectores de la unidad extraíble o del equipo.

Manipule la unidad con cuidado; no la deje caer ni la presione.

Antes de extraer o insertar una unidad, apague el equipo. Si no está seguro de si el equipo está apagado, en estado de suspensión o en hibernación, enciéndalo y luego apáguelo a través del sistema operativo.

No use fuerza excesiva al insertar las unidades en el compartimento para unidades.

No escriba en el teclado ni mueva el equipo mientras la unidad óptica (sólo en algunos modelos) está grabando un disco. El proceso de grabación es sensible a las vibraciones.

Cuando la batería es la única fuente de alimentación, antes de grabar en un medio asegúrese de que tenga carga suficiente.

Evite exponer la unidad a temperaturas o humedad extremas.

Evite exponer la unidad a líquidos. No rocíe la unidad con productos de limpieza.

Retire el medio de la unidad antes de extraer la unidad de su compartimento o antes de viajar, transportar o almacenar una unidad.

Si es necesario enviar por correo una de las unidades, colóquela en un paquete de envío con acolchado de burbujas o algún otro tipo de material de empaque de protección y ponga un rótulo que diga "FRÁGIL".

Evite exponer la unidad a campos magnéticos. Los dispositivos de seguridad con campos magnéticos incluyen los dispositivos detectores y sensores de seguridad de los aeropuertos. Los dispositivos de seguridad de los aeropuertos que verifican el equipaje de mano, como las correas transportadoras, usan rayos X en lugar de magnetismo y no dañan la unidad.

---

# 3 Uso de una unidad óptica (sólo en algunos modelos)


## Identificación de la unidad óptica instalada

▲ Seleccione **Inicio > Equipo**.

## Uso de discos ópticos (CD y DVD)

Las unidades ópticas, como por ejemplo la unidad de DVD-ROM, son compatibles con los discos ópticos (CD y DVD). Estos discos almacenan o transportan información y reproducen música y películas. Los DVD tienen una mayor capacidad de almacenamiento que los CD.

Todas las unidades ópticas pueden leer discos ópticos y algunas unidades también pueden grabar discos ópticos, según se describe en la siguiente tabla.

 **NOTA:** Es posible que su equipo no sea compatible con algunas de las unidades ópticas enumeradas. Puede ser que las unidades no incluyan todas las unidades ópticas admitidas.


Tipo de unidad óptica	Graba CD-RW	Graba en DVD ±RW/R	Graba etiquetas en CD o DVD±RW/ R LightScribe	Lee Blu-ray Disc (BD)	Graba Blu-ray R/RE
Unidad combinada DVD/CD-RW	Sí	No	No	No	No
Unidad SuperMulti DVD±RW LightScribe† que admite doble capa*	Sí	Sí	Sí	No	No

\*Los discos de doble capa pueden almacenar más datos que los de una capa. Sin embargo, es posible que los discos de doble capa grabados con esta unidad no sean compatibles con muchas unidades y reproductores de una capa.

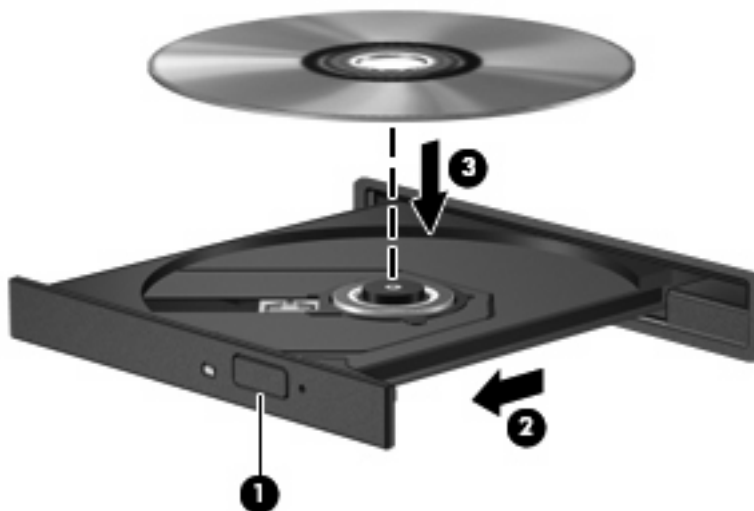
†Los discos LightScribe deben adquirirse por separado. LightScribe crea una imagen en escala de grises similar a una fotografía en blanco y negro.

## Reproducción de un CD o DVD

1. Encienda el equipo.
2. Presione el botón de liberación (1) que se encuentra en la parte frontal de la unidad para liberar la bandeja para medios.
3. Extraiga la bandeja (2).
4. Sujete el disco por los bordes para evitar el contacto con las superficies planas y colóquelo en el eje de la bandeja con la etiqueta hacia arriba.

 **NOTA:** Si la bandeja no está completamente accesible, incline el disco cuidadosamente para posicionarlo sobre el eje.

5. Presione suavemente el disco (3) hacia abajo en el eje de la bandeja hasta que encaje en la posición correcta.



6. Cierre la bandeja para medios.


Si aún no ha configurado la Reproducción automática, como se describe en la siguiente sección, se abrirá un cuadro de diálogo de Reproducción automática. Se le solicitará que seleccione cómo desea utilizar el contenido de los medios. Si tiene instalado Windows Vista® Ultimate o Windows Vista Home Premium en su equipo, puede usar el Reproductor de Windows Media o WinDVD para reproducir DVD. Para todas las otras ediciones de Vista, elija WinDVD para reproducir DVD.



# Configuración de Reproducción automática

1. Seleccione **Inicio > Panel de control > Reproducir un CD u otros archivos multimedia automáticamente**.
2. Confirme que está seleccionada la casilla de verificación **Usar reproducción automática para todos los medios y dispositivos**.
3. Haga clic en **Elegir un valor predeterminado** y luego seleccione una de las opciones disponibles para cada tipo de medio listado.


---

 **NOTA:** Si tiene instalado Windows Vista Ultimate o Windows Vista Home Premium en su equipo, puede usar el Reproductor de Windows Media o WinDVD para reproducir DVD. Para todas las otras ediciones de Vista, elija WinDVD para reproducir DVD.

---

4. Haga clic en **Guardar**.

---

 **NOTA:** Para obtener más información sobre la reproducción automática, consulte Ayuda y soporte técnico.

---

## Observación de la advertencia de copyright

La copia no autorizada de material protegido por las leyes de copyright, incluyendo programas informáticos, películas, transmisiones y grabaciones de audio constituye un delito contra las leyes de copyright vigentes. No utilice este equipo para esos fines.

---

△ **PRECAUCIÓN:** Para evitar la pérdida de información o daños al disco, observe las siguientes orientaciones:

Antes de grabar en un disco, conecte el equipo a una fuente de alimentación externa confiable. No grabe un disco mientras el equipo está funcionando con alimentación por batería.

Antes de grabar un disco, cierre todos los programas abiertos con excepción del software de grabación de disco que está utilizando.

No copie directamente de un disco de origen a un disco de destino o desde una unidad de red a un disco de destino.

No use el teclado del equipo ni mueva el equipo mientras está grabando un disco. El proceso de grabación es sensible a las vibraciones.

📄 **NOTA:** Para obtener detalles acerca del uso del software incluido con el equipo, consulte las instrucciones del fabricante del software que pueden suministrarse en un disco, con el software, o en el sitio web del fabricante.

---

## Copia de un CD o DVD

1. Seleccione **Inicio > Todos los programas > Roxio > Creator Business**.
2. En el panel derecho, haga clic en **Copy Disc** (Copiar disco).
3. Inserte en la unidad óptica el disco que desea copiar.
4. Haga clic en **Copy** (Copiar) en la parte inferior derecha de la pantalla.

Creator Business lee el disco de origen y copia los datos en una carpeta temporal en su unidad de disco duro.

5. Cuando se le solicite, saque el disco de origen de la unidad óptica e inserte un disco en blanco en la unidad.

Después de que se copia la información, el disco que creó se expulsa automáticamente.

# Creación o grabación de CD o DVD

Si su equipo incluye una unidad óptica de CD-RW, DVD-RW o DVD+/-RW, puede utilizar software como el Reproductor de Windows Media o Roxio Creator Business para grabar archivos de datos y de audio, incluyendo archivos de música MP3 y WAV. Para grabar archivos de vídeo en un CD o DVD, use Windows Movie Maker.

Siga estas instrucciones cuando grabe un CD o DVD:

- Antes de grabar un disco, guarde y cierre los archivos abiertos y cierre todos los programas.
- Por lo general, los CD-R o DVD-R son los mejores para grabar archivos de audio debido a que después de que se copia la información, no puede cambiarse.
- Debido a que algunos estéreos domésticos y de automóviles no reproducen CD-RW, utilice CD-R para grabar CD de música.
- Generalmente, los CD-RW o los DVD-RW son mejores para grabar archivos de datos o para probar grabaciones de audio o vídeo antes de copiarlas en un CD o DVD que no se puede alterar.
- Los reproductores de DVD que se usan en sistemas domésticos por lo general no admiten todos los formatos de DVD. Consulte la guía del usuario que viene con su reproductor de DVD para obtener una lista de los formatos compatibles.
- Un archivo MP3 usa menos espacio que otros formatos de archivos musicales y el proceso de creación de un disco de MP3 es el mismo que para crear un archivo de datos. Los archivos MP3 pueden reproducirse solo en reproductores de MP3 o en equipos con software de MP3 instalado.

Para grabar un CD o DVD, siga estos pasos:

1. Descargue o copie los archivos de origen en una carpeta en su disco duro.
2. Inserte un CD o DVD vacío en la unidad óptica.
3. Seleccione **Inicio > Todos los programas** y el nombre del software que desea usar.
4. Seleccione el tipo de CD o DVD que desea crear: datos, audio o vídeo.
5. Haga clic con el botón derecho del mouse en **Inicio > Explorar** y vaya a la carpeta donde se almacenaron los archivos de origen.
6. Abra la carpeta y luego arrastre los archivos a la unidad que contiene el disco óptico en blanco.
7. Inicie el proceso de grabación cuando lo indique el programa que ha seleccionado.


Consulte el archivo de ayuda o la guía de usuario del software para obtener instrucciones más específicas.

## Extracción de un CD o DVD

Hay dos formas de extraer un disco, dependiendo de si la bandeja para medios abre normalmente o no.

### Cuando la bandeja para medios abre

1. Presione el botón de liberación **(1)** que se encuentra en la parte frontal de la unidad para liberar la bandeja para medios y, a continuación, tire con suavidad de la bandeja **(2)** hasta que se detenga.
2. Extraiga el disco **(3)** de la bandeja ejerciendo una suave presión en el eje mientras levanta el disco sujetándolo por los bordes exteriores sin tocar las superficies planas.

 **NOTA:** Si la bandeja para medios no está completamente accesible, incline cuidadosamente el disco mientras lo extrae.




3. Cierre la bandeja para discos y coloque el disco en un estuche de protección.

### Cuando la bandeja para medios no abre

1. Inserte el extremo de un clip **(1)** en el acceso de liberación de la parte frontal de la unidad.
2. Presione con suavidad el clip hasta que la bandeja quede liberada y luego tire de ella hacia afuera **(2)** hasta que se detenga.

3. Extraiga el disco **(3)** de la bandeja ejerciendo una suave presión en el eje mientras levanta el disco sujetándolo por los bordes exteriores sin tocar las superficies planas.

 **NOTA:** Si la bandeja para medios no está completamente accesible, incline cuidadosamente el disco mientras lo extrae.



4. Cierre la bandeja para discos y coloque el disco en un estuche de protección.

## Prevención de interrupciones en la reproducción

- Guarde su trabajo y cierre todos los programas abiertos antes de reproducir un CD o un DVD.
- Cierre la sesión de Internet antes de reproducir un CD o un DVD.
- Asegúrese de que insertó el disco adecuadamente.
- Asegúrese de que el disco esté limpio. Si es necesario, limpie el disco con agua filtrada y un paño libre de pelusas. Limpie desde el centro del disco hacia el borde externo.
- Revise que el disco no tenga rayones. Si encuentra alguno, trate el disco con un kit para reparación de discos ópticos disponible en muchas tiendas de artículos electrónicos.
- Desactive el modo de suspensión antes de reproducir el disco.

No inicie la hibernación ni la suspensión mientras esté reproduciendo un disco. De lo contrario, puede aparecer un mensaje de advertencia que le preguntará si quiere continuar. Si aparece este mensaje, seleccione **No**. Después de hacer clic en No, el equipo puede comportarse de alguna de estas formas:

- La reproducción puede reanudarse.

– o –

- Puede cerrarse la ventana de reproducción del programa multimedia. Para volver a reproducir el disco, haga clic en el botón **Reproducir** en su programa multimedia para reiniciar el disco. En casos excepcionales, podrá ser necesario salir del programa y reiniciarlo a continuación.

- Aumente los recursos del sistema:

Apague los dispositivos externos como impresoras y escáneres. Esto libera valiosos recursos del sistema y obtendrá una mejor reproducción.

Cambie las propiedades de color del área de trabajo. Como el ojo humano no puede notar fácilmente la diferencia entre los colores más allá de 16 bits, usted no debe observar ninguna pérdida de color mientras ve una película si disminuye las propiedades de color del sistema a 16 bits, de la siguiente manera:

- Con el botón derecho del mouse, haga clic en cualquier lugar del área de trabajo (excepto en un ícono) y seleccione **Personalizar > Configuración de pantalla**.
- Configure **Calidad de color a Media (16 bits)**.

# Cambio en las configuraciones regionales de DVD

La mayoría de los DVD que contienen archivos con derechos de autor también contienen códigos de región. Los códigos de región ayudan a proteger internacionalmente las leyes de copyright.

Sólo puede reproducir un DVD que contenga un código de región si éste coincide con la opción de región de su unidad de DVD.


△ **PRECAUCIÓN:** La configuración regional de la unidad de DVD se puede cambiar sólo 5 veces.

La opción de región que elija por quinta vez se transforma en la opción permanente de la unidad de DVD.

El número de cambios de región que aún queda por hacer aparece en la ficha Región de DVD.

Para cambiar la configuración a través del sistema operativo:

1. Seleccione **Inicio > Equipo > Propiedades del sistema**.
2. En el panel izquierdo, haga clic en **Administrador de dispositivos**.

 **NOTA:** Windows incluye el recurso Control de cuentas de usuario para mejorar la seguridad del equipo. Es posible que se le solicite su permiso o contraseña para tareas como la instalación de software, la ejecución de utilidades o la alteración de configuraciones de Windows. Consulte Ayuda y soporte técnico para obtener más información.

3. Haga clic en el signo "+" al lado de **Unidades de DVD o CD-ROM**.
4. Haga clic con el botón derecho en la unidad DVD para la cual desea cambiar de configuración regional, y luego seleccione **Propiedades**.
5. Haga clic en la ficha **Región de DVD** y cambie las configuraciones.
6. Haga clic en **Aceptar**.

---


## 4 Uso de unidades externas

Las unidades externas extraíbles amplían sus opciones de almacenamiento y acceso a la información. Puede añadir una unidad USB conectándola a un puerto USB del equipo o en un dispositivo de acoplamiento opcional (sólo en algunos modelos).

Las unidades USB incluyen los siguientes tipos:

- Unidad de disquete de 1,44 MB
- Módulo de disco duro (un disco duro con un adaptador conectado)
- Unidad de DVD-ROM
- Unidad combinada DVD/CD-RW
- Unidad combinada de DVD±RW y CD-RW
- Unidad combinada de DVD±RW y CD-RW


---

 **NOTA:** Para obtener más información sobre el software y los controladores requeridos, o para aprender cuál puerto de equipo usar, consulte las instrucciones del fabricante.

---

Para conectar una unidad externa al equipo:

---

 **PRECAUCIÓN:** Para reducir el riesgo de daños al equipo cuando se conecta una unidad con alimentación, asegúrese de que el cable de alimentación de CA esté desenchufado.

---

1. Conecte la unidad al equipo.
2. Si está conectando una unidad con alimentación, enchufe el cable de alimentación de la unidad a una toma eléctrica de CA con conexión a tierra.
3. Encienda el dispositivo.

Para desconectar la unidad externa con alimentación, desconéctela del equipo y luego desenchufe el cable de alimentación de CA.



---


## 5 Uso de HP 3D DriveGuard

HP 3D DriveGuard protege la unidad de disco duro estacionando la unidad y las solicitudes de E/S en una de las siguientes condiciones:

- Cuando se deja caer el equipo.
- Cuando se mueve el equipo con la pantalla cerrada mientras está funcionando con alimentación por batería.

Un breve período después de finalizado uno de estos eventos, HP 3D DriveGuard hace que la unidad de disco duro vuelva a funcionar normalmente.

---

 **NOTA:** Las unidades de disco duro que están en un dispositivo de acoplamiento opcional o están conectadas a un puerto USB no están protegidas por HP 3D DriveGuard.


---

Para obtener más información, consulte la ayuda del software HP 3D DriveGuard.

## Identificación del estado de HP 3D DriveGuard

El indicador luminoso del equipo cambia a un color ámbar para mostrar que la unidad está estacionada. Para determinar si las unidades están actualmente protegidas o si una unidad está estacionada, utilice el Centro de movilidad de Windows:

- Si el software se encuentra activado, un tilde verde aparece superpuesto al icono de disco duro.
- Si el software se encuentra desactivado, una equis roja aparece superpuesta al icono de disco duro.
- Si las unidades están detenidas, una luna amarilla aparece superpuesta al icono de disco duro.

 **NOTA:** El icono en el Centro de movilidad de Windows puede no mostrar el estado más actualizado de la unidad. Para las actualizaciones inmediatas después de un cambio de estado, debe activar el icono del área de notificación.


---

Para activar el icono del área de notificación:

1. Seleccione **Inicio > Panel de control > Hardware y sonido > HP 3D DriveGuard**.
2. En **Icono en la bandeja del sistema**, haga clic en **Mostrar**.
3. Haga clic en **Aplicar**.

Si HP 3D DriveGuard ha estacionado la unidad, el equipo se comportará de la siguiente manera:

- El equipo no se apagará.
- El equipo no iniciará la suspensión ni la hibernación, excepto en el caso que se describe en la siguiente nota.

 **NOTA:** Si el equipo está funcionando con alimentación por batería y alcanza una condición de batería crítica, HP 3D DriveGuard permite que el equipo inicie la hibernación.

---


- El equipo no activará las alarmas de batería fijadas en la ficha Alarmas, en Propiedades de Opciones de energía.

Antes de mover el equipo, HP recomienda que lo apague o inicie la suspensión o la hibernación.

# Uso del software HP 3D DriveGuard

El software HP 3D DriveGuard le permite realizar las siguientes tareas:

- Activar y desactivar HP 3D DriveGuard.

 **NOTA:** Dependiendo de sus privilegios de usuario, es posible que no pueda activar o desactivar HP 3D DriveGuard. Asimismo, los miembros de un grupo Administrador pueden cambiar los privilegios para los usuarios no administradores.

- Determinar si se admite una unidad en el sistema.

Para abrir el software y cambiar la configuración, siga estos pasos:

1. En el Centro de movilidad de Windows, haga clic en el icono de la unidad de disco duro para abrir la ventana de HP 3D DriveGuard.

o

Seleccione **Inicio > Panel de control > Hardware y sonido > HP 3D DriveGuard**.

2. Haga clic en el botón apropiado para cambiar la configuración.
3. Haga clic en **Aceptar**.

---


# 6 Mejoría del rendimiento de la unidad de disco duro

## Utilización del Desfragmentador de disco

Al usar el equipo, los archivos de la unidad de disco duro se fragmentan. El Desfragmentador de disco consolida los archivos y las carpetas fragmentados en la unidad de disco duro para que el sistema funcione con más eficiencia.

Para ejecutar el Desfragmentador de disco:

1. Seleccione **Inicio > Todos los programas > Accesorios > Herramientas del sistema > Desfragmentador de disco**.
2. Haga clic en **Desfragmentar ahora**.

 **NOTA:** Windows® incluye el recurso Control de cuentas de usuario para mejorar la seguridad de su equipo. Es posible que se le solicite su permiso o contraseña para tareas como la instalación de software, la ejecución de utilidades o la alteración de configuraciones de Windows. Consulte [Ayuda y soporte técnico](#) para obtener más información.

Para obtener información adicional, acceda a la Ayuda del software Desfragmentador de disco.

## Utilización del Liberador de espacio en disco

El Liberador de espacio en disco busca los archivos innecesarios en la unidad de disco duro que el usuario puede eliminar con seguridad para liberar espacio en el disco y lograr que el equipo funcione de forma más eficiente.

Para ejecutar el Liberador de espacio en disco:

1. Seleccione **Inicio > Todos los programas > Accesorios > Herramientas del sistema > Liberador de espacio en disco**.
2. Siga las instrucciones que aparecen en la pantalla.

---

# 7 Sustitución de una unidad de disco duro

△ **PRECAUCIÓN:** Para evitar la pérdida de información o que no responda el sistema:

Apague el equipo antes de extraer la unidad de disco duro del compartimento. No extraiga una unidad de disco duro si el equipo está encendido, en modo de suspensión o en modo de hibernación.

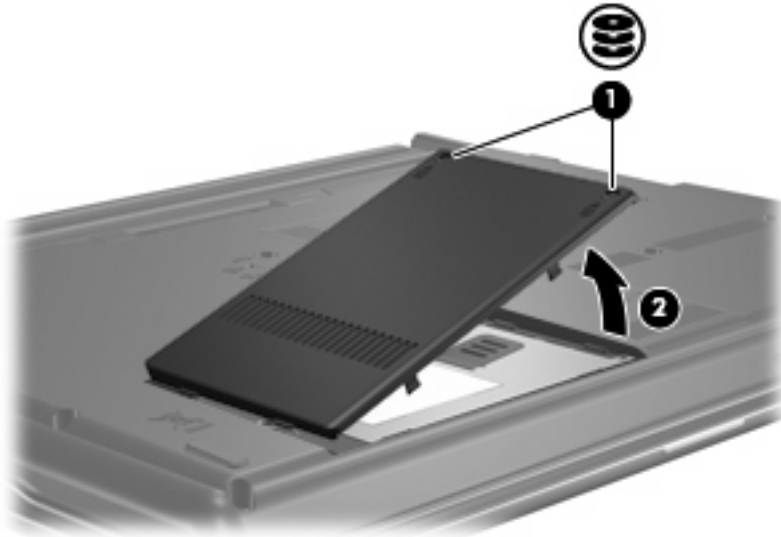
Si no está seguro si el equipo está apagado o en hibernación, encienda el equipo presionando el botón de alimentación. A continuación, apáguelo a través del sistema operativo.

---

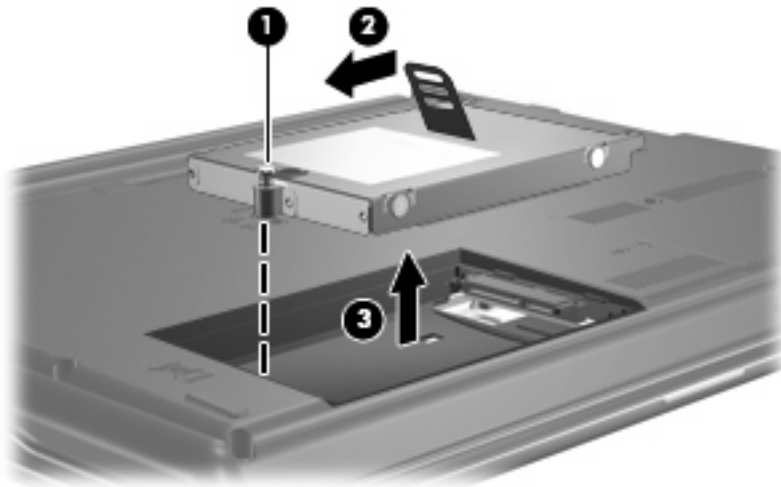
Para eliminar una unidad de disco duro:

1. Guarde su trabajo.
2. Apague el equipo y cierre la pantalla.
3. Desconecte todos los dispositivos externos de hardware conectados al equipo.
4. Desconecte el cable de alimentación de la toma eléctrica de CA.
5. Voltee el equipo hacia abajo sobre una superficie plana, con el compartimento de la unidad de disco duro orientado hacia usted.
6. Extraiga la batería del equipo.
7. Afloje los dos tornillos de la cubierta de la unidad de disco duro **(1)**.

8. Levante la cubierta de la unidad de disco duro del equipo (2).



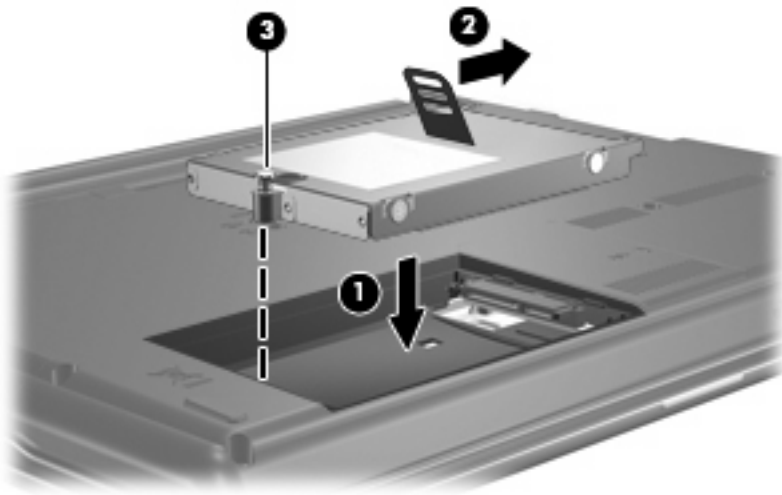
9. Afloje el tornillo de la unidad de disco duro (1).
10. Tire de la pestaña de la unidad de disco duro (2) hacia la izquierda para desconectar la unidad de disco duro.
11. Levante la unidad de disco duro (3) sacándola del compartimento de la unidad de disco duro.



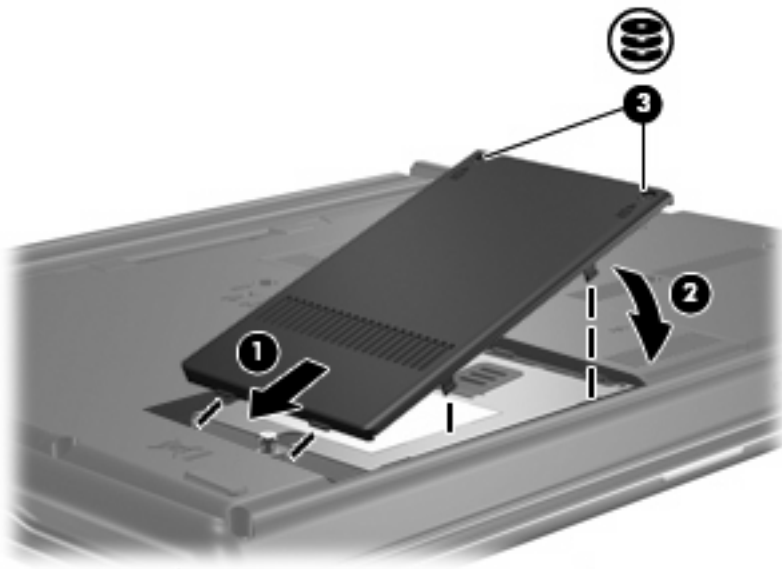
Para instalar una unidad de disco duro:

1. Inserte la unidad de disco duro en el compartimento de la unidad de disco duro (1).
2. Tire de la pestaña de la unidad de disco duro (2) hacia la derecha para conectar la unidad de disco duro.

3. Ajuste el tornillo de la unidad de disco duro (3).



4. Alinee las pestañas (1) de la cubierta de la unidad de disco duro con las muescas del equipo.
5. Coloque la cubierta (2).
6. Ajuste los tornillos de la cubierta de la unidad de disco duro (3).



---

## 8 Solución de problemas

### El equipo no detecta la unidad óptica

Si el equipo no detecta la unidad óptica, utilice el Administrador de dispositivos para solucionar problemas en el dispositivo y luego actualice, desinstale o restaure el controlador del dispositivo:

1. Extraiga el disco de la unidad.
2. Seleccione en **Inicio > Panel de control > Sistema y mantenimiento > Administrador de dispositivos**. Si el Control de cuentas de usuario lo solicita, haga clic en **Continuar**.
3. En la ventana del Administrador de dispositivos, haga clic en el signo (+) junto a **Unidades de DVD o CD-ROM**, a menos que ya se muestre un signo menos (-). Busque un listado de unidades ópticas.
4. Haga clic con el botón derecho en el listado de dispositivos ópticos para realizar las siguientes tareas:
  - Actualizar el controlador.
  - Desactivar el dispositivo.
  - Buscar cambios de hardware. Windows busca en su sistema el hardware instalado e instala los controladores requeridos.
  - Haga clic en **Propiedades** para ver si el dispositivo está funcionando adecuadamente:
    - Presione en **Solucionar problemas** para reparar problemas.
    - Haga clic en la ficha **Controlador** para actualizar, restaurar o desactivar controladores para este dispositivo.



# Se necesita un nuevo controlador de dispositivo

## Obtención de controladores de dispositivos Microsoft

Su equipo está configurado para revisar e instalar automáticamente controladores de dispositivo Microsoft cuando se le conectan dispositivos nuevos.

## Obtención de controladores de dispositivos HP

Siga cualquiera de los siguientes procedimientos para obtener controladores de dispositivos HP.

Para usar Actualización de HP:

1. Seleccione **Inicio > Todos los programas > HP > Actualización de HP**.
2. En la pantalla de bienvenida de HP, haga clic en **Configuración** y seleccione un momento en que la utilidad deba verificar si hay actualizaciones de software en la web.
3. Haga clic en **Siguiente** para revisar de inmediato las actualizaciones de software de HP.

Para usar el sitio web de HP:

1. Abra su navegador de Internet y vaya a <http://www.hp.com/support>.
2. Seleccione su país o región.
3. Haga clic en la opción de descarga de software y controladores y entonces ingrese en la casilla de producto el número de modelo de su equipo.

– 0 –

Si desea un SoftPaq específico, escriba el nombre del SoftPaq en el cuadro de búsqueda, en la parte superior derecha de la pantalla.

4. Presione **intro** y siga las instrucciones que aparecen en la pantalla.

## Un disco óptico no se reproduce automáticamente

1. Haga clic en **Inicio** y escriba `reproducción automática` en el recuadro **Iniciar búsqueda**.

Conforme vaya escribiendo, los resultados de la búsqueda aparecerán en la lista en el panel sobre el recuadro.

2. En el panel de resultados, haga clic en **Reproducción automática**. Si el Control de cuentas de usuario lo solicita, haga clic en **Continuar**.
3. Seleccione la casilla de verificación **Usar la reproducción automática para todos los medios y dispositivos** y luego haga clic en **Guardar**.

Ahora, los CD o DVD deberán iniciarse automáticamente cuando se inserten en la unidad óptica.

## El proceso de grabación de un disco no se inicia o se detiene antes de completarse

- Asegúrese de que todos los programas están cerrados.
- Desactive el modo de suspensión y la hibernación.
- Cerciórese de que está usando el tipo correcto de disco para su unidad. Consulte sus guías de usuario para obtener más información sobre los tipos de discos.
- Asegúrese de que el disco está insertado adecuadamente.
- Seleccione una velocidad de grabación menor y vuelva a intentarlo.
- Si está copiando un disco, guarde la información del disco de origen en su unidad de disco duro antes de intentar grabar los contenidos en un nuevo disco y luego haga la grabación desde su disco duro.
- Reinstale el dispositivo de grabación de discos que se encuentra en la categoría Unidades de DVD o CD-ROM en el Administrador de dispositivos.

## Cuando un DVD se reproduce en Reproductor de Windows Media no produce ningún sonido ni aparece nada

Para reproducir un DVD, debe usar WinDVD, que viene preinstalado en el equipo.

# Índice

## A

advertencia de derechos de autor 6

## C

CD

copia 6

extracción 8

grabación 7

reproducción 4

solución de problemas 22

códigos de región, DVD 11

configuraciones regionales de DVD 11

controladores de dispositivo

desinstalación,

reinstalación 21

Dispositivos HP 21

Dispositivos Microsoft 21

## D

dispositivos de seguridad de los aeropuertos 2

DVD

cambio de las configuraciones regionales 11

copia 6

extracción 8

grabación 7

reproducción 4

solución de problemas 22

## H

HP 3D DriveGuard 13

## I

indicador luminoso de la unidad 14

## M

mantenimiento

Desfragmentador de disco 16

Liberador de espacio en disco 16

## P

prevención de interrupciones en la reproducción 10

## R

rendimiento del disco 16

Reproducción automática 5

## S

software

Desfragmentador de disco 16

Liberador de espacio en disco 16

Software del Desfragmentador de disco 16

Software del Liberador de espacio en disco 16

solución de problemas

CD o DVD 22

controladores de dispositivo 21

grabación de discos 22

Reproducción automática 22

unidad óptica, detección 20

## U

unidad, indicador luminoso 14

unidad de CD 3

Unidad de CD 12

unidad de disco duro

externo 12

HP 3D DriveGuard 13

instalación 18

sustituir 17

unidad de disquetes 12

unidad de DVD 3

Unidad de DVD 12

unidades

cuidado de 2

disquete 12

externo 12

hardware 12, 17, 18

ópticas 3, 12

unidad combinada DVD/CD-RW 3

unidad SuperMulti DVD±RW LightScribe que admite doble capa 3

*Consulte también* unidad de disco duro, unidad óptica

unidad externa 12

unidad óptica 3, 12

unidad óptica, detección 20

