

# Speichermodule

## Benutzerhandbuch

© Copyright 2008 Hewlett-Packard  
Development Company, L.P.

Hewlett-Packard („HP“) haftet –  
ausgenommen für die Verletzung des  
Lebens, des Körpers, der Gesundheit oder  
nach dem Produkthaftungsgesetz – nicht für  
Schäden, die fahrlässig von HP, einem  
gesetzlichen Vertreter oder einem  
Erfüllungsgehilfen verursacht wurden. Die  
Haftung für grobe Fahrlässigkeit und Vorsatz  
bleibt hiervon unberührt.

Inhaltliche Änderungen dieses Dokuments  
behalten wir uns ohne Ankündigung vor. Die  
Informationen in dieser Veröffentlichung  
werden ohne Gewähr für ihre Richtigkeit zur  
Verfügung gestellt. Insbesondere enthalten  
diese Informationen keinerlei zugesicherte  
Eigenschaften. Alle sich aus der  
Verwendung dieser Informationen  
ergebenden Risiken trägt der Benutzer.

Die Garantien für HP Produkte werden  
ausschließlich in der entsprechenden, zum  
Produkt gehörigen Garantieerklärung  
beschrieben. Aus dem vorliegenden  
Dokument sind keine weiter reichenden  
Garantieansprüche abzuleiten.

Erste Ausgabe: August 2008

Teilenummer des Dokuments: 488356-041

## **Produkthinweis**

Dieses Benutzerhandbuch beschreibt die  
Funktionen, die auf den meisten Modellen  
verfügbar sind. Einige der Funktionen stehen  
möglicherweise nicht auf Ihrem Computer  
zur Verfügung.

---

# Inhaltsverzeichnis

Hinzufügen oder Austauschen eines Speichermoduls

Index ..... 5



---

# Hinzufügen oder Austauschen eines Speichermoduls

Der Computer verfügt über ein Speichermodulfach an seiner Unterseite. Die Speicherkapazität des Computers kann durch Ersetzen des vorhandenen Speichermoduls im Speichersteckplatz aufgerüstet werden.

- 
- △ **VORSICHT!** Um die Gefahr eines Stromschlags und das Risiko von Hardwareschäden zu reduzieren, ziehen Sie das Netzkabel ab, und entfernen Sie alle Akkus, bevor Sie ein Speichermodul installieren.
  - △ **ACHTUNG:** Elektrostatische Entladungen (ESD) können die elektronischen Bauteile beschädigen. Bevor Sie fortfahren, stellen Sie sicher, dass Sie nicht statisch aufgeladen sind, indem Sie einen geerdeten Gegenstand aus Metall berühren.
- 

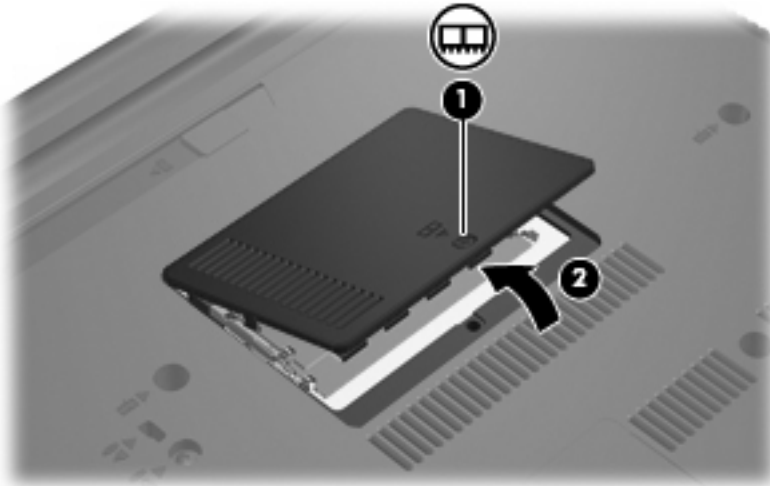
So fügen Sie ein Speichermodul hinzu oder tauschen es aus:

1. Speichern Sie Ihre Daten.
2. Schalten Sie den Computer aus, und schließen Sie das Display.

Wenn Sie sich nicht sicher sind, ob der Computer ausgeschaltet ist oder sich im Ruhezustand befindet, schalten Sie ihn durch Drücken der Betriebstaste ein. Fahren Sie ihn dann über das Betriebssystem herunter.

3. Entfernen Sie alle an den Computer angeschlossenen externen Geräte.
4. Ziehen Sie das Netzkabel aus der Netzsteckdose.
5. Legen Sie den Computer mit der Unterseite nach oben auf eine ebene Fläche.
6. Nehmen Sie den Akku aus dem Computer.
7. Lösen Sie die Sicherungsschraube an der Abdeckung des Speichermodulfachs (1).

8. Heben Sie die Abdeckung des Speichermodulfachs (2) nach oben ab.



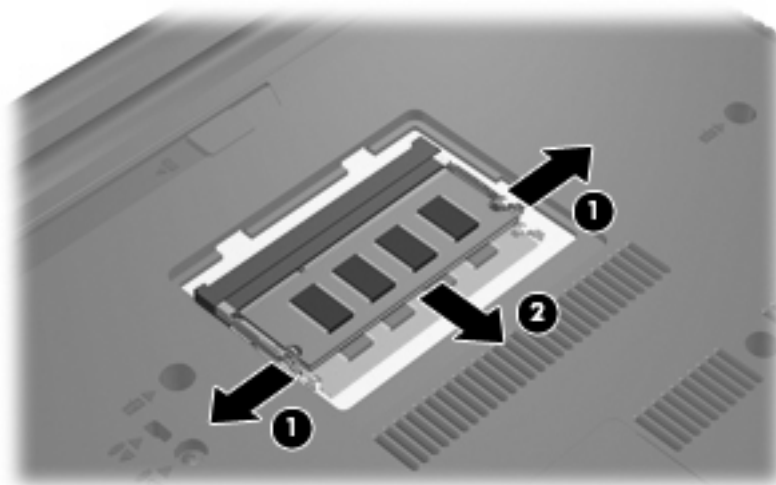
9. Entfernen Sie vor dem Einsetzen eines neuen Speichermoduls das vorhandene Speichermodul:

- a. Ziehen Sie die Arretierklammern (1) auf beiden Seiten des Speichermoduls nach außen.  
Das Speichermodul kippt nach oben.

△ **ACHTUNG:** Um Schäden am Speichermodul zu vermeiden, fassen Sie das Speichermodul immer nur an den Außenkanten an. Vermeiden Sie jede Berührung mit den Komponenten des Speichermoduls.

- b. Fassen Sie das Speichermodul am Rand (2), und ziehen Sie es vorsichtig aus dem Speichersteckplatz.

Bewahren Sie Speichermodule in einem elektrostatikgeschützten Behältnis auf.



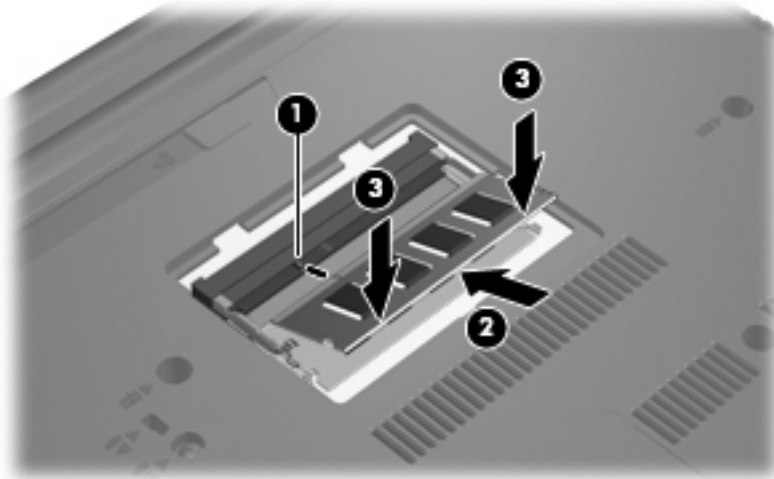
10. Setzen Sie ein neues Speichermodul ein:

△ **ACHTUNG:** Um Schäden am Speichermodul zu vermeiden, fassen Sie das Speichermodul immer nur an den Außenkanten an. Vermeiden Sie jede Berührung mit den Bauelementen des Speichermoduls.

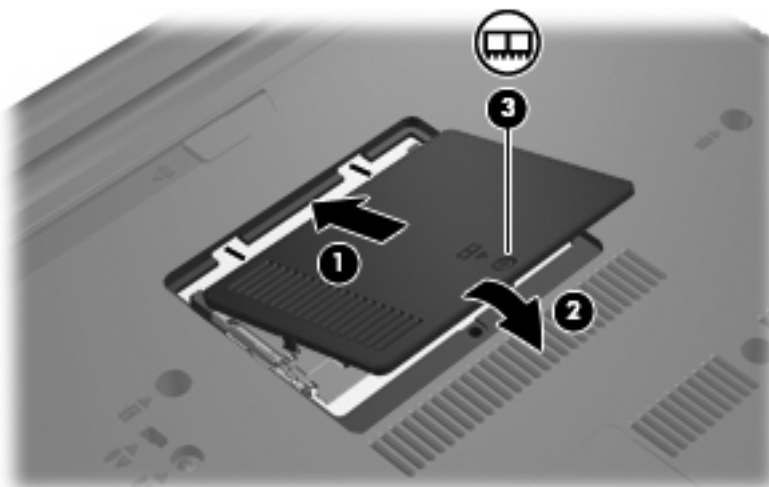
- a. Richten Sie die eingekerbte Kante **(1)** des Speichermoduls an der Führungsnase im Speichersteckplatz aus.
- b. Halten Sie das Speichermodul im 45-Grad-Winkel zur Oberfläche des Speichermodulfachs, und drücken Sie es **(2)** in den Steckplatz, bis es vollständig eingesetzt ist.

△ **ACHTUNG:** Um Schäden am Speichermodul zu vermeiden, biegen Sie das Speichermodul nicht.

- c. Drücken Sie das Speichermodul **(3)** vorsichtig nach unten, indem Sie gleichzeitig auf die linke und rechte Kante Druck ausüben, bis die Arretierklammern einrasten.



11. Richten Sie die Führungsnasen **(1)** der Abdeckung des Speichermodulfachs an den Schlitzen für die Abdeckung am Computer aus.
12. Schließen Sie die Abdeckung **(2)**.
13. Ziehen Sie die Sicherungsschraube an der Abdeckung des Speichermodulfachs **(3)** fest.



14. Setzen Sie den Akku wieder ein.
15. Schließen Sie die externe Stromversorgung und die Peripheriegeräte wieder an.
16. Schalten Sie den Computer ein.



---

# Index

## S

Speicher

Speichermodule  
austauschen 1

Speichermodul

Austauschen 1  
Einsetzen 2  
Entfernen 2

Speichermodulfachabdeckung

Entfernen 2  
Wiederanbringen 3

