

# Bellek Modülleri

## Kullanıcı Kılavuzu

© Copyright 2008 Hewlett-Packard  
Development Company, L.P.

Bu belgede yer alan bilgiler önceden haber verilmeksizin deęiştirilebilir. HP ürünleri ve hizmetlerine ilişkin garantiler, bu ürünler ve hizmetlerle birlikte gelen açık garanti beyanlarında belirtilmiştir. Bu belgede yer alan hiçbir şey ek garanti oluşturacak şekilde yorumlanmamalıdır. HP, işbu belgede yer alan teknik hatalardan veya yazım hatalarından ya da eksikliklerden sorumlu tutulamaz.

Birinci Basım: Ağustos 2008

Belge Parça Numarası: 488356-141

### **Ürün bildiri**

Bu kullanıcı kılavuzunda çoęu modelde ortak olan özellikler açıklanmıştır. Bazı özellikler bilgisayarınızda bulunmayabilir.

---

# İçindekiler

Bellek modülü ekleme veya deęiřtirme

Dizin ..... 4



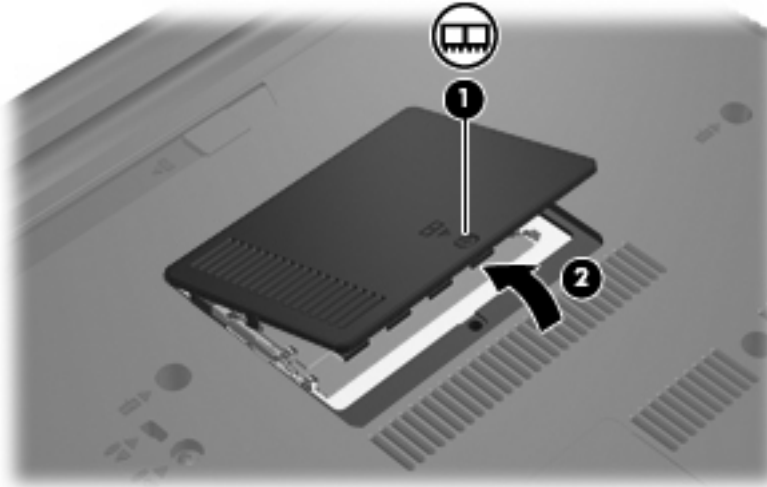
# Bellek modülü ekleme veya deęiřtirme

Bilgisayarın alt kısmında bir bellek modülü bölmesi yer alır. Bilgisayarın bellek kapasitesi, bellek modülü yuvasındaki bellek modülünün deęiřtirilmesiyle yükseltilebilir.

- △ **UYARI!** Elektrik çarpması ve donanıma zarar gelmesi riskini azaltmak için bellek modülünü takmadan önce tüm pilleri ve güç kablosunu fiřten çıkarın.
- △ **DİKKAT:** Elektrostatik deřarj (ESD) elektronik bileřenlerde hasara yol açabilir. Yordamlara başlamadan önce, topraklı bir metal nesneye dokunarak statik enerjinizi boşalttıđınızdan emin olun.

Bellek modülünü eklemek veya deęiřtirmek için:

1. Çalışmanızı kaydedin.
2. Bilgisayar oturumunu ve ekranı kapatın.  
Bilgisayarın kapalı mı, yoksa Hazırda Bekletme modunda mı olduđundan emin deęilseniz, güç düğmesine basıp bilgisayarı açın. Ardından bilgisayarı iřletim sisteminden kapatın.
3. Bilgisayara bađlı olan tüm harici aygıtların bađlantısını kesin.
4. Güç kablosunu AC prizinden çıkarın.
5. Bilgisayarı düz bir yüzeyde ters çevirin.
6. Pili bilgisayardan çıkarın.
7. Bellek modülü bölmesi kapađının vidasını gevřetin (1).
8. Bellek modülü bölmesinin kapađını (2) kaldırıp bilgisayardan çıkarın.



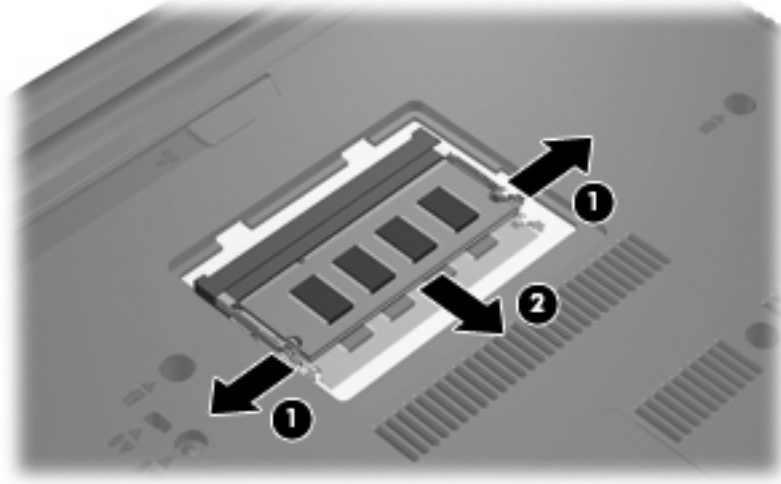
9. Bellek modülünü deęiřtiryorsanız, varolan bellek modülünü ıkarın:

- a. Bellek modülünün her iki tarafındaki tutma klipslerini (1) dıřarı doęru ekin.  
Bellek modülü yukarı kalkar.

△ **DİKKAT:** Bellek modülünün hasar görmemesi için yalnızca kenarlarından tutun. Bellek modülündeki bileřenlere dokunmayın.

- b. Bellek modülünü kenarından (2) tutup modülü bellek modülü yuvasından yavaşa ekerek ıkarın.

ıkarılan bellek modülünü korumak için elektrostatik korumalı bir kaptaki saklayın.



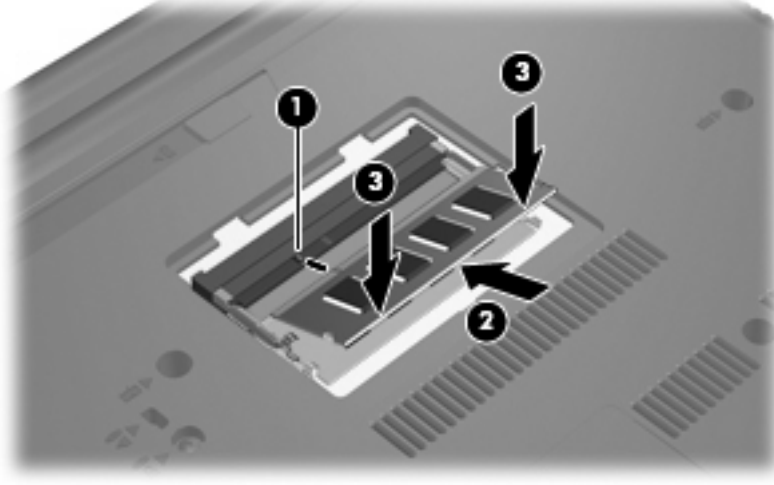
10. Yeni bellek modülü takma:

△ **DİKKAT:** Bellek modülünün hasar görmemesi için yalnızca kenarlarından tutun. Bellek modülündeki bileřenlere dokunmayın.

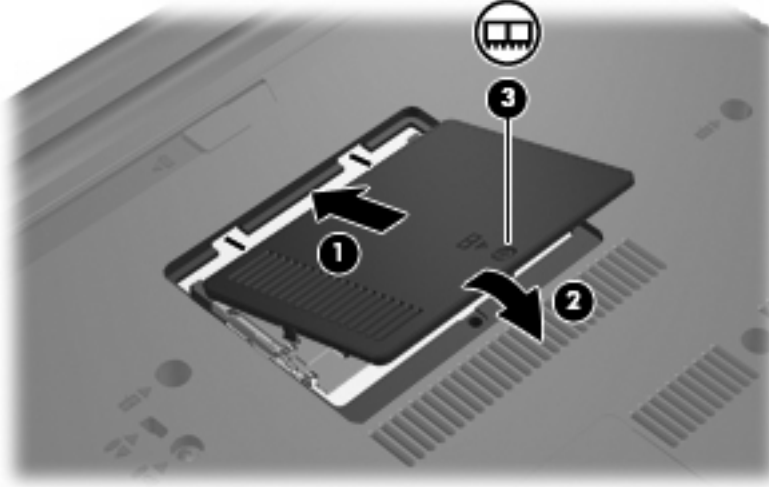
- a. Bellek modülünün entikli kenarını (1) bellek modülü yuvasındaki řeritle aynı hizaya getirin.  
b. Bellek modülü, bölmenin yüzeyiyle 45 derece açığı yapacak řekilde, modül (2) yerine oturana kadar bellek modülü yuvasına itin.

△ **DİKKAT:** Bellek modülünün hasar görmemesi için, bellek modülünü bükmeyin.

- c. Bellek modülünün sol ve sağ kenarlarına basınç uygulayarak, bellek modülünü **(3)** klipsler yerine oturana kadar hafifçe bastırın.



11. Bellek modülü bölmesinin kapağındaki şeritleri **(1)** bilgisayardaki çentiklerle hizalayın.  
12. Kapağı kapatın **(2)**.  
13. Bellek modülü bölmesi kapağının vidasını sıkıştırın **(3)**.



14. Pili yerleştirin.  
15. Harici güç kaynağını ve harici aygıtları yeniden bağlayın.  
16. Bilgisayarı açın.

---

# Dizin

## B

bellek

    bellek modüllerini

        değiştirme 1

bellek modülü

    çıkarma 2

    değiştirme 1

    takma 2

bellek modülü bölmesinin kapağı

    çıkarma 1

    değiştirme 3



