

Laitteiston käyttöopas

HP rp3000

© Copyright 2008 Hewlett-Packard Development Company, L.P. Tämän julkaisun tiedot voivat muuttua ilman ennakoilmoitusta.

Microsoft, Windows ja Windows Vista ovat tavaramerkkejä tai rekisteröityjä tavaramerkkejä, joiden omistaja on Microsoft Corporation Yhdysvalloissa ja muissa maissa.

HP-tuotteiden takuut määritellään niiden mukana toimitettavissa rajoitetun takuun lausekkeissa. Mikään tässä mainittu ei muodosta kattavampaa lisätakuuta. HP ei vastaa tekstin teknisistä tai toimituksellisista virheistä tai puutteista.

Tämä asiakirja sisältää tekijänoikeuksin suojattuja tietoja. Mitään tämän asiakirjan osaa ei saa valokopioida, jäljentää eikä kääntää toiselle kielelle ilman Hewlett-Packard Companyn ennalta myöntämää kirjallista lupaa.

Laitteiston käyttöopas

HP rp3000

Ensimmäinen painos (elokuu 2008)

Asiakirjan osanumero: 498354-351

Tietoja tästä oppaasta

Tästä ohjeesta saat perustietoa tämän tietokonemallin päivittämisestä.

- △ **VAARA** Tämä merkintä tarkoittaa, että ohjeiden noudattamatta jättämisestä saattaa koitua vahinkoja tai jopa hengenvaara.
- △ **VAROITUS:** Tämä merkintä tarkoittaa, että ohjeiden noudattamatta jättäminen saattaa vahingoittaa laitteistoa tai johtaa tietojen menetykseen.
- 📝 **HUOMAUTUS:** Tämä merkintä tarkoittaa, että tekstissä esitetään tärkeitä lisätietoja.

Sisällysluettelo

1 Tuotteen ominaisuudet

Peruskokoonpanon ominaisuudet	1
Etupaneelin osat	2
Takapaneelin osat	3
Aseman oven lukitseminen	4
Sarjanumeron sijainti	4

2 Laitteistopäivitykset

Varoitukset	5
Tietokoneen kannen irrottaminen	6
Tietokoneen kannen asettaminen paikalleen	6
Peitelevyn irrottaminen	7
Lisämuistin asentaminen	8
DIMM-muistimoduulit	8
DDR2-SDRAM DIMM -muistimoduulit	8
DIMM-kantoihin asentaminen	9
DIMM-moduulien asentaminen	9
Laajennuskortin irrottaminen tai asentaminen	12
PCI-kortin tai PCI Express x1 -kortin asentaminen ja poistaminen	12
Levyasemapaikat	15
Asemien asentaminen ja poistaminen	17
Optisen aseman asentaminen ja irrottaminen (tietyt mallit)	18
3,5 tuuman sisäisen SATA-kiintolevyaseman asentaminen ja irrottaminen	21

Liite A Tekniset tiedot

Liite B PoweredUSB-portit (tietyt mallit)

Liite C Virtalähdettä käyttävät sarjaportit

Virtalähdettä käyttävien sarjaporttien suojusten irrottaminen	34
Virran määrittäminen sarjaporttiin	35

Liite D Pariston vaihtaminen

Liite E Ulkoiset turvalaitteet

Turvalukon asentaminen	45
Vaijerilukko	45
Riippulukko	46
HP Business PC Security -lukko	46

Liite F Staattinen sähköpurkaus

Sähköstaattisten vaurioiden estäminen	49
Maadoitusmenetelmät	49

Liite G Tietokoneen käyttöohjeet, säännöllinen hoito ja valmisteleminen kuljetusta varten

Tietokoneen käyttöohjeet ja säännöllinen hoito	50
Optisen aseman varotoimenpiteet	51
Käyttö	51
Puhdistus	51
Turvallisuus	51
Kuljettamisen valmistelu	51

Hakemisto	52
------------------------	-----------


1 Tuotteen ominaisuudet

Peruskokoonpanon ominaisuudet

HP Point of Sale rp3000 -tietokoneen ominaisuudet voivat vaihdella mallin mukaan. Saat täydellisen luettelon tietokoneeseen asennetuista laitteista ja ohjelmistoista diagnostiikkaohjelmalla. (Ohjelmisto toimitetaan vain tiettyjen mallien mukana.) Lisätietoja apuohjelman käyttämisestä on *Käyttöoppaat ja diagnostiikka* -DVD-levyn *Vianmääritysoppaassa*.

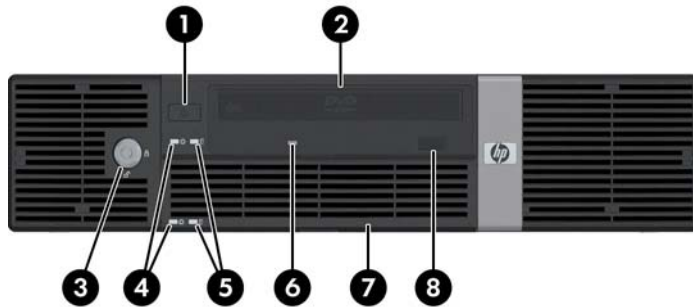
Kuva 1-1 HP Point of Sale rp3000 -tietokoneen kokoonpano



 **HUOMAUTUS:** Tässä tuotteessa on kaksi valinnaista PoweredUSB-porttia. Kassajärjestelmien yhteydessä PoweredUSB:stä käytetään myös nimityksiä USB+Power, USBPlusPower ja RetailUSB. Tässä oppaassa näihin portteihin viitataan termillä PoweredUSB.

Etupaneelin osat

Levyasemien kokoonpano saattaa vaihdella malleittain.



Taulukko 1-1 Etupaneelin osat

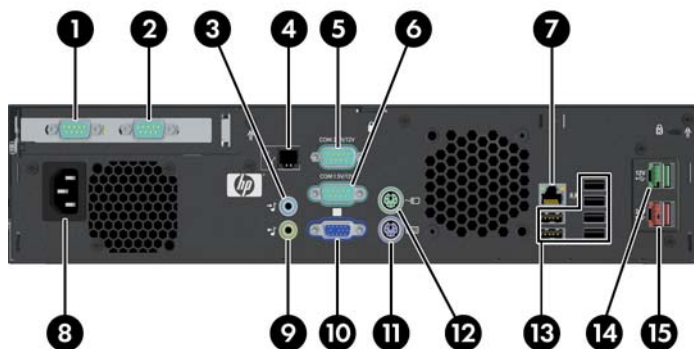
1	Kaksiasentoinen virtapainike	5	Kiintolevyn merkkivalo
2	5,25 tuuman optinen asema (tietyissä malleissa) ¹	6	Optisen aseman merkkivalo
3	Aseman liukuoven lukitus	7	Aseman liukuovi
4	Virran merkkivalo	8	Optisen aseman poistopainike

HUOMAUTUS: Optinen asema on joko DVD-ROM- tai DVD+R/RW-asema.

Virran merkkivalo on yleensä vihreä, kun laitteeseen on kytketty virta. Jos merkkivalo vilkkuu punaisena, tietokoneessa on ongelma ja siinä näkyy diagnostiikkakoodi. Lisätietoja koodin tulkitsemisesta on *Käyttöoppaat ja diagnostiikka* -DVD-levyn *Vianmääritysoppaassa*.

¹ Joissakin malleissa 5,25 tuuman asemapaikka on peitetty tyhjällä etupaneelilla.

Takapaneelin osat




Taulukko 1-2 Takapaneelin osat

1	Sarjaportin liitin (COM3) (valinnainen)	9	Linjalähtöliitin aktiivisille äänilaitteille (vihreä)
2	Sarjaportin liitin (COM4) (valinnainen)	10	Näytön liitin
3	Äänen tuloliitin (sininen)	11	PS/2-näppäimistöliitin (violetti)
4	RJ11/yhdysrakenteinen modeemi (valinnainen)	12	PS/2-hiiren liitin (vihreä)
5	Sarjaportin liitin (COM2)	13	USB-liittimet
6	Sarjaportin liitin (COM1)	14	PoweredUSB 12 V (valinnainen)
7	RJ-45-verkkoliitin	15	PoweredUSB 24 V (valinnainen)
8	Virtajohdon vastake		

HUOMAUTUS: Liittimien järjestys ja lukumäärä voivat vaihdella mallin mukaan.

Sarjaportit voidaan määrittää tukemaan virtalähdettä käyttävää sarjaporttia. Lisätietoja on kohdassa [Virtalähdettä käyttävät sarjaportit sivulla 33](#).

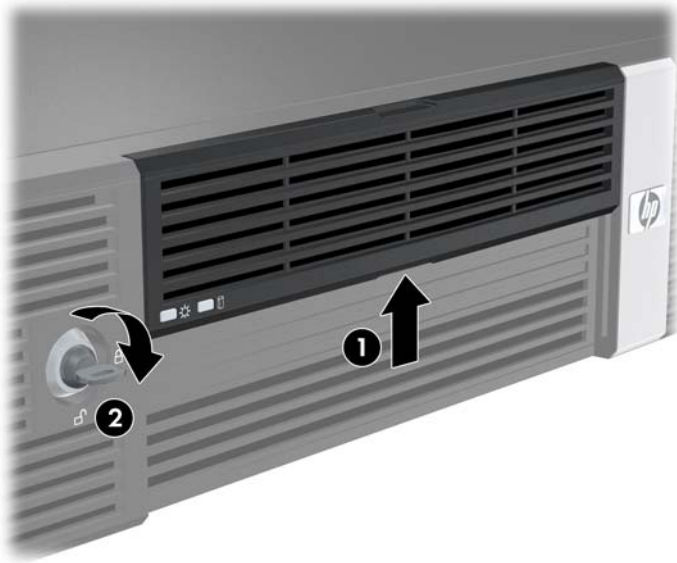
 **HUOMAUTUS:** Valinnainen ReadyBoost-moduuli on saatavana HP:ltä, mutta sen voi asentaa vain, jos PoweredUSB-korttia ei ole asennettu.

Aseman oven lukitseminen

Tietokoneen edessä oleva liukuovi voidaan lukita, jos halutaan estää virtapainikkeen ja optisen aseman käyttö.

Kun haluat lukita oven, työnnä se kokonaan ylös (1) ja käännä avain lukitusasentoon (2).

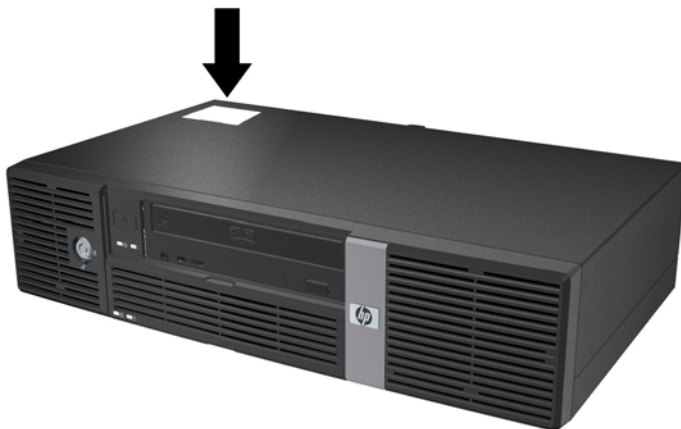
Kuva 1-2 Aseman oven lukitseminen



Sarjanumeron sijainti

Jokaisella tietokoneella on sarjanumero ja tuotetunnus, jotka sijaitsevat tietokoneen takaosassa. Pidä nämä numerot tallessa, kun otat yhteyttä asiakaspalveluun.

Kuva 1-3 Sarjanumeron ja tuotetunnuksen sijainti



2 Laitteistopäivitykset

Varoitukset

Lue tässä oppaassa olevat soveltuvat ohjeet, huomautukset ja varoitukset, ennen kuin suoritat päivityksiä.

△ **VAARA** Voit välttää sähköiskusta, kuumista pinnoista tai tulipalosta aiheutuvia vammoja seuraavasti:

Irrota virtajohto pistorasiasta ja anna järjestelmän sisäosien jäähtyä ennen niiden koskettamista.

Älä liitä teleliikenne- tai puhelinliittimiä verkkokorttien liittimiin.

Älä poista virtajohdon maadoitusta. Maadoitus on tärkeä turvallisuuden kannalta.

Liitä virtajohto maadoitettuun pistorasiaan, joka on aina helposti käytettävissä.

Vältä vakavat vammat lukemalla ensin *Turvallisen ja mukavan työympäristön opas*. Siinä selitetään oikea työpisteen suunnittelu sekä käyttäjän oikea työasento ja työtavat. Ohjeessa on myös tärkeitä tietoja sähköturvallisuudesta ja mekaanisesta turvallisuudesta. Tämä opas on Internetissä osoitteessa <http://www.hp.com/ergo> ja *Käyttöoppaat ja diagnostiikka* -DVD-levyllä.

△ **VAROITUS:** Staattinen sähkö voi vahingoittaa tietokoneen tai lisävarusteiden sähköisiä osia. Kosketa maadoitettua metalliesinettä ennen näiden toimenpiteiden aloittamista, jotta varmistut siitä, ettei sinussa ole staattista sähköä. Lisätietoja on liitteessä D, [Staattinen sähköpurkaus sivulla 49](#).

Kun tietokone on kytketty virtalähteeseen, virtaa tulee aina myös emolevyyn. Virtajohto on irrotettava virtalähteestä ennen tietokoneen avaamista, etteivät järjestelmän sisäosat vaurioidu.

Tietokoneen kannen irrottaminen

1. Poista kaikki turvalaitteet, jotka estävät tietokoneen avaamisen.
2. Poista tietokoneesta kaikki irrotettavat tietovälineet, esimerkiksi CD-levyt.
3. Sammuta tietokone oikein käyttöjärjestelmän kautta ja sammuta sitten kaikki ulkoiset laitteet.
4. Irrota virtajohto pistorasiasta ja ulkoiset laitteet tietokoneesta.

△ **VAROITUS:** Kun tietokone on kytketty toiminnassa olevaan vaihtovirtalähteeseen, emolevyssä on aina virta myös tietokoneen ollessa sammutettuna. Irrota virtajohto virtalähteestä, etteivät tietokoneen sisäosat vaurioidu.

5. Irrota kaksi tietokoneen takana olevaa ruuvia (1), joilla suojus on kiinnitetty tietokoneen runkoon.
6. Työnnä tietokoneen suojusta eteenpäin noin 1,3 cm ja nosta sitten yksikkö irti (2).

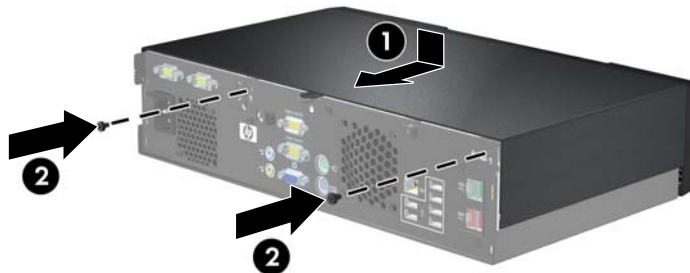
Kuva 2-1 Tietokoneen kannen irrottaminen



Tietokoneen kannen asettaminen paikalleen

1. Aseta tietokoneen suojus runkoon noin 1,3 cm sen lopullisesta paikasta eteenpäin ja työnnä sitä paikalleen, kunnes se pysähtyy (1).
2. Kiinnitä takaisin kaksi ruuvia, joilla suojus on kiinnitetty tietokoneen runkoon (2).

Kuva 2-2 Tietokoneen kannen asettaminen paikalleen

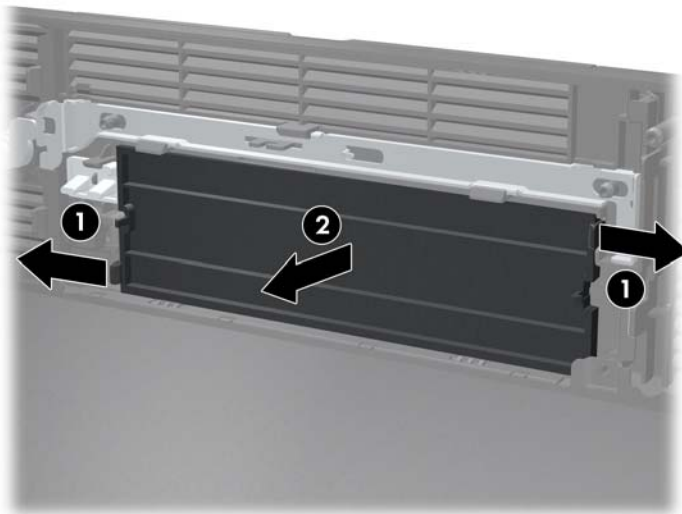


Peitelevyn irrottaminen

Joissakin malleissa ulkoisen 5,25 tuuman levyaseman peittävä levy on poistettava ennen aseman asentamista. Irrota peitelevy seuraavasti:

1. Irrota tietokoneen kansi ja aseta se ylösalaisin tasaiselle alustalle.
2. Työnnä peitelevyä paikallaan pitäviä pidikkeitä ulospäin (1) ja irrota peitelevy vetämällä sitä sisäänpäin (2).

Kuva 2-3 Peitelevyn irrottaminen



3. Aseta tietokoneen kansi paikalleen.

Lisämuistin asentaminen

Tietokoneeseen kuuluu synkronoitu dynaaminen DDR2-keskusmuisti (DDR2-SDRAM), joka koostuu DIMM-muistimoduuleista.

DIMM-muistimoduulit

Emolevyn muistimoduulikantoihin voi asentaa enintään kaksi DIMM-muistimoduulia. Muistipaikoissa on vähintään yksi esiasennettu DIMM-muistimoduuli. Muisti on mahdollisimman tehokas, kun asennat emolevylle kaksi gigatavua muistia.

DDR2-SDRAM DIMM -muistimoduulit

DDR2-SDRAM DIMM -muistimoduulien on oltava seuraavien vaatimusten mukaisia, jotta järjestelmä toimii oikein:


- standardin mukainen 240-nastainen
- puskuroimaton PC2-5300 667 MHz -yhteensopiva
- 1,8 voltin DDR2-SDRAM DIMM -muistimoduulit.

Lisäksi DDR2-SDRAM DIMM -muistimoduulien on

- tuettava 667 MHz:n DDR2-moduulin CAS-latenssia 4 ja 5
- sisällettävä pakolliset JEDEC SPD -tiedot.

Lisäksi tietokone tukee seuraavia komponentteja:

- 256 megabitin, 512 megabitin ja 1 gigabitin ei-ECC muistitekniikoita
- yksi- ja kaksipuoliset DIMM-muistimoduuleja
- DIMM-moduuleja, jotka on rakennettu x8- ja x16-DDR-laitteilla (DIMM-moduuleja, joissa on neljä SDRAM-yksikköä, ei tueta).

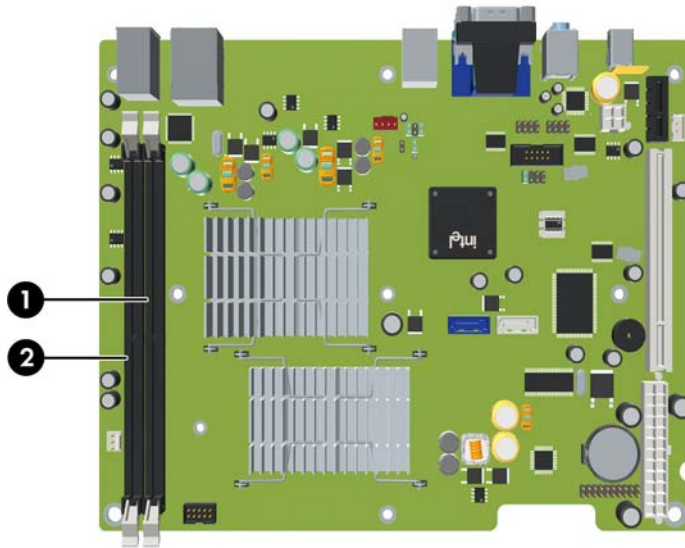
 **HUOMAUTUS:** Järjestelmässä voi käyttää 800 megahertsin PC2-6400-DIMM-muisteja, mutta ne toimivat alemmalla taajuudella.

Järjestelmä ei käynnisty, jos asennat sellaisia DIMM-muistimoduuleja, joita järjestelmä ei tue.

DIMM-kantoihin asentaminen

Emolevyssä on kaksi DIMM-kantaa. Kantojen merkinnät ovat DIMM1 ja DIMM2.

Kuva 2-4 DIMM-kantojen sijainnit



Numero	Kuvaus	Kannan väri
1	DIMM1-kanta (käytettävä ensin)	Musta
2	DIMM2-kanta	Musta

DIMM-moduulien asentaminen

- △ **VAROITUS:** Irrota virtajohto ja odota virran katkeamista noin 30 sekuntia, ennen kuin lisäät tai poistat muistimoduuleita. Kun tietokone on kytketty toiminnassa olevaan vaihtovirtalähteeseen, muistimoduuleissa on aina virta myös tietokoneen ollessa sammutettuna. Jännitteellisten muistimoduulien lisääminen tai poistaminen voi vahingoittaa muistimoduuleja tai emolevyä pysyvästi. Jos emolevyn merkkivalo palaa, emolevyssä on vielä jännitettä.

Tietokoneen muistimoduulien pidikkeissä on kullatut liittimet. Kun päivität muistia, on tärkeää käyttää muistimoduuleita, joissa on kullatut metalliliittimet. Tällöin vältetään korroosiolta ja hapettumiselta, mikä johtuu yhteensopimattomien metallien kosketuksesta toisiinsa.

Staattinen sähkö voi vahingoittaa tietokoneen tai valinnaisen laitteiston sähköisiä osia. Kosketa maadoitettua metalliesinettä ennen näiden toimenpiteiden aloittamista, jotta varmistut siitä, ettei sinussa ole staattista sähköä. Lisätietoja on liitteessä D, [Staattinen sähköpurkaus sivulla 49](#).

Varo koskettamasta liittimiä, kun käsittelet muistimoduuleita. Koskettaminen voi vahingoittaa moduulia.

1. Poista kaikki turvalaitteet, jotka estävät tietokoneen avaamisen.
2. Poista tietokoneesta kaikki irrotettavat tietovälineet, esimerkiksi CD-levyt.
3. Sammuta tietokone oikein käyttöjärjestelmän kautta ja sammuta sitten kaikki ulkoiset laitteet.
4. Irrota virtajohto pistorasiasta ja ulkoiset laitteet tietokoneesta.

△ **VAROITUS:** Irrota virtajohto ja odota virran katkeamista noin 30 sekuntia, ennen kuin lisäät tai poistat muistimoduuleita. Kun tietokone on kytketty toiminnassa olevaan vaihtovirtalähteeseen, muistimoduuleissa on aina virta myös tietokoneen ollessa sammutettuna. Jännitteellisten muistimoduulien lisääminen tai poistaminen voi vahingoittaa muistimoduuleja tai emolevyä pysyvästi. Jos emolevyn merkkivalo palaa, emolevyssä on vielä jännitettä.

5. Irrota tietokoneen kansi.
6. Nosta aseman kehikko pystyasentoon.

Kuva 2-5 Aseman kehikon kääntäminen pystyyn



7. Etsi emolevyn muistimoduulikannat.

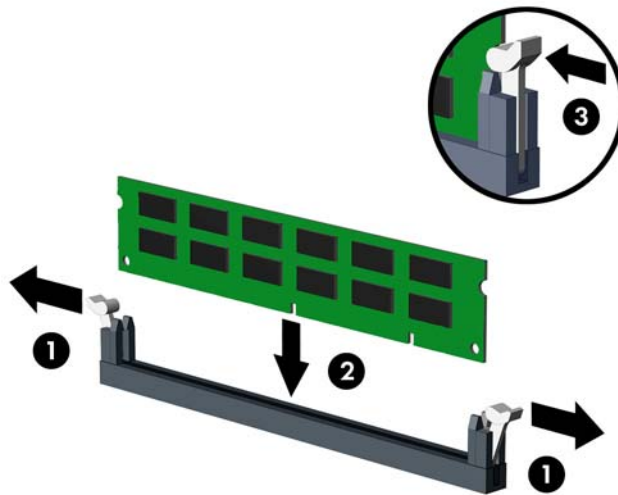
△ **VAARA** Anna järjestelmän sisäisten osien jäähtyä ennen niiden koskettamista. Näin vähennät kuumien pintojen aiheuttamien vammojen vaaraa.

8. Avaa muistimoduulin kannan molemmat salvat (1) ja aseta muistimoduuli kantaan (2).

📄 **HUOMAUTUS:** Muistimoduulin voi asentaa vain yhdellä tavalla. Sovita moduulin lovi ja muistikannan kieleke kohdakkain.

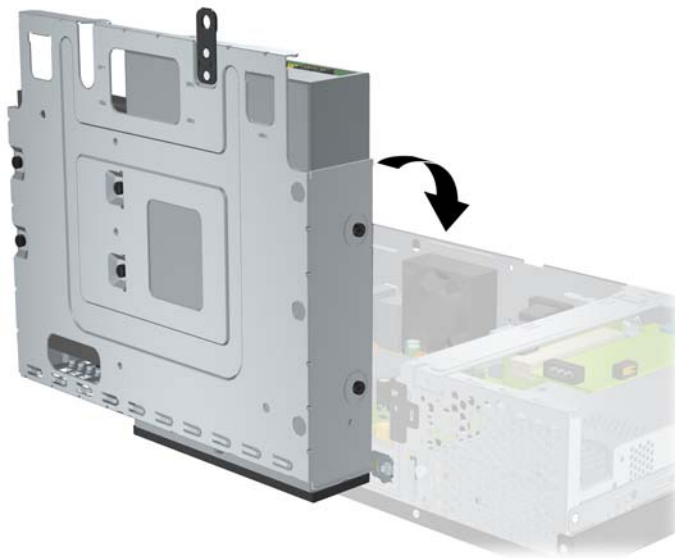
9. Työnnä moduuli kantaan ja varmista, että se menee sinne kokonaan ja pysyy kunnolla paikallaan. Varmista, että salvat ovat kiinni (3).

Kuva 2-6 DIMM-muistimoduulin asentaminen



10. Asenna kaikki muut moduulit toistamalla vaiheet 8–9.
11. Aseta aseman kehikko takaisin vaaka-asentoon.


Kuva 2-7 Aseman kehikon laskeminen



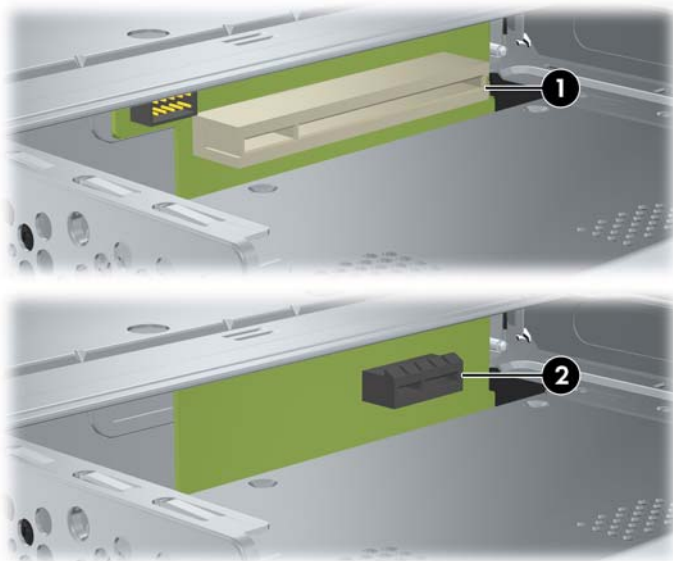
12. Aseta tietokoneen kansi paikalleen.
13. Kytke virtajohto ja ulkoiset laitteet uudelleen ja kytke sitten virta tietokoneeseen. Tietokone tunnistaa lisätyn muistin automaattisesti, kun tietokoneen virta kytketään.
14. Lukitse takaisin paikalleen kaikki turvalaitteet, jotka olet poistanut tietokoneen kantta avatessasi.

Laajennuskortin irrottaminen tai asentaminen

Tietokoneessa on mallin mukaan joko täysikokoinen PCI-laajennuspaikka (1) tai täysikokoinen PCI Express x1 -laajennuspaikka (2).

 **HUOMAUTUS:** Suurin tuettu PCI-kortin tai PCI Express x1 -kortin pituus on 16,76 cm.

Kuva 2-8 Laajennuspaikkojen sijainnit




PCI-kortin tai PCI Express x1 -kortin asentaminen ja poistaminen

Mallin mukaan voit asentaa joko yhden täysikokoisen PCI-laajennuskortin tai yhden täysikokoisen PCI Express x1 -laajennuskortin.

Laajennuskortin asentaminen:

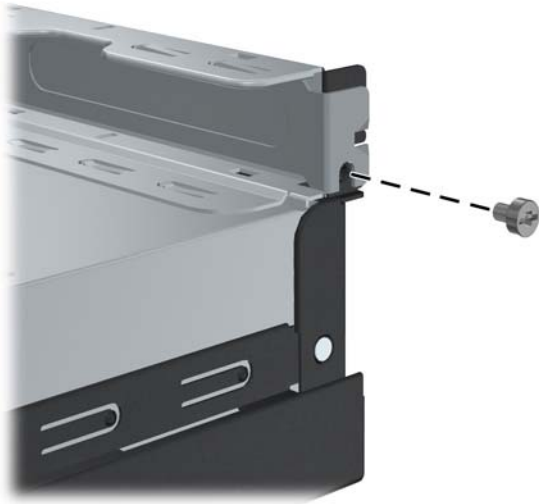
1. Poista kaikki turvalaitteet, jotka estävät tietokoneen avaamisen.
2. Poista tietokoneesta kaikki irrotettavat tietovälineet, esimerkiksi CD-levyt.
3. Sammuta tietokone oikein käyttöjärjestelmän kautta ja sammuta sitten kaikki ulkoiset laitteet.
4. Irrota virtajohto pistorasiasta ja ulkoiset laitteet tietokoneesta.

 **VAROITUS:** Kun tietokone on kytketty toiminnassa olevaan vaihtovirtalähteeseen, emolevyssä on aina virta myös tietokoneen ollessa sammutettuna. Irrota virtajohto virtalähteestä, etteivät tietokoneen sisäosat vaurioidu.

5. Irrota tietokoneen kansi.

6. Irrota ruuvi, jolla korttipaikan suojuks tai asennettu laajennuskortti on kiinnitetty tietokoneen runkoon.

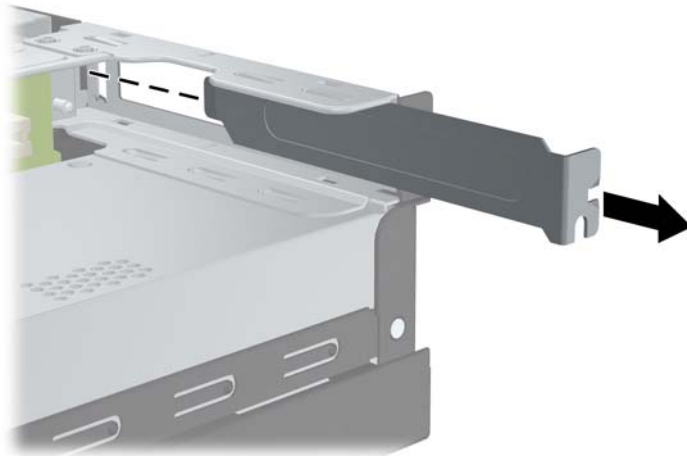
Kuva 2-9 Korttipaikan peitelevyn ruuvien irrottaminen




7. Irrota laajennuspaikan kansi tai tietokoneessa oleva laajennuskortti.

- a. Jos asennat laajennuskortin tyhjään korttipaikkaan, työnnä laajennuspaikan peitelevy suoraan ulos rungosta.

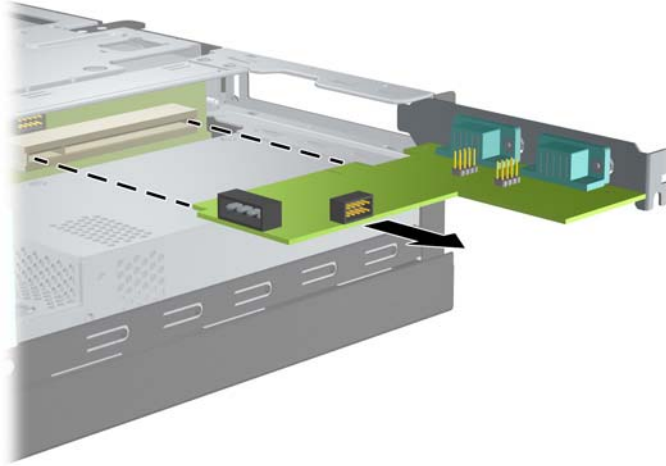
Kuva 2-10 Laajennuspaikan peitelevyn irrottaminen



- b. Jos vaihdat asennetun kortin toiseen, pidä kiinni kortin kummastakin päästä ja keinuta korttia varovasti edestakaisin, kunnes se irtoaa korttipaikasta. Varo naarmuttamasta korttia muita osia vasten.

 **HUOMAUTUS:** Ennen kuin poistat asennetun laajennuskortin, irrota korttiin mahdollisesti kytketyt kaapelit.

Kuva 2-11 Laajennuskortin irrottaminen

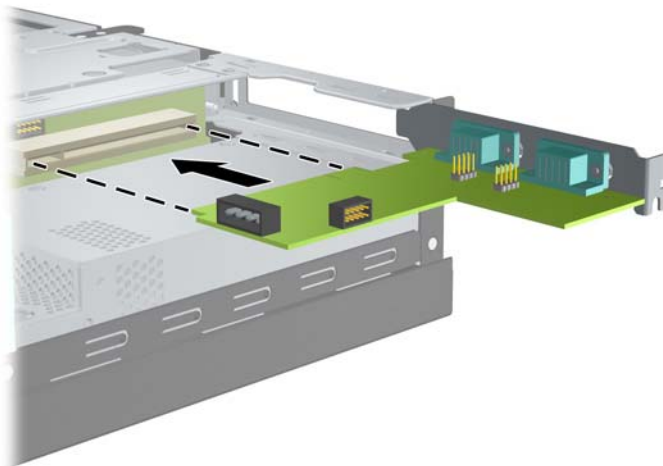



8. Säilytä irrotettua korttia antistaattisessa pakkauksessa.
9. Jos et asenna uutta laajennuskorttia, kiinnitä avoimeen korttipaikkaan laajennuspaikan kansi.

△ **VAROITUS:** Kun olet irrottanut laajennuskortin, sen tilalle on asennettava uusi kortti tai laajennuspaikan peitelevy, jotta sisäisten osien jäähdytys toimii oikein käytön aikana.

10. Kun asennat uuden laajennuskortin, kohdista laajennuskortin lukitsin avoimeen paikkaan rungon takana ja paina kortti suoraan laajennuspaikkaan.

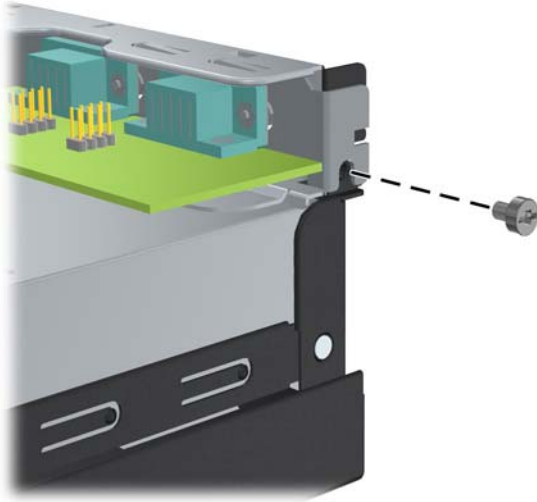
Kuva 2-12 Laajennuskortin asentaminen



 **HUOMAUTUS:** Kun asennat laajennuskortin, paina korttia lujasti, jotta koko liitinosa menee kunnolla laajennuskorttipaikan uraan.

11. Kiinnitä takaisin ruuvi, jolla korttipaikan suojus tai laajennuskortti on kiinnitetty.

Kuva 2-13 Laajennuspaikan kiinnitysruuvin kiinnittäminen uudelleen



12. Liitä tarvittaessa ulkoiset johdot asennettuun korttiin. Liitä tarvittaessa sisäiset johdot asennettuun korttiin.
13. Aseta tietokoneen kansi paikalleen.
14. Kytke virtajohto ja ulkoiset laitteet uudelleen ja kytke sitten virta tietokoneeseen.
15. Lukitse takaisin paikalleen kaikki turvalaitteet, jotka olet poistanut tietokoneen kantta avatessasi.
16. Määritä tarvittaessa tietokoneen kokoonpano uudelleen. Ohjeet Tietokoneen asetukset -apuohjelman käyttämiseen ovat *Käyttöoppaat ja diagnostiikka -DVD-levyn Tietokoneen asetukset (F10) -apuohjelman oppaassa*.

Levyasemapaidat

Kuva 2-14 Levyasemapaidat



-
- | | |
|---|---|
| 1 | 3,5 tuuman sisäinen kiintolevyjen liitäntäpaikka |
| 2 | 5,25 tuuman ulkoisen levyaseman paikka, jossa asennettuna optinen asema (tietyissä malleissa) |
-

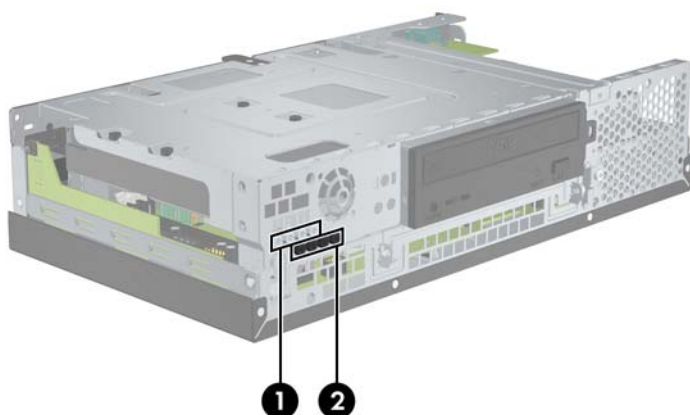
Määritä tietokoneeseen asennettujen tallennusvälineiden tyyppi, koko ja kapasiteetti Tietokoneen asetukset -apuohjelmassa. Lisätietoja on *Käyttöoppaat ja diagnostiikka* -DVD-levyn *Tietokoneen asetukset (F10) -apuohjelman oppaassa*.

Asemien asentaminen ja poistaminen

Asenna lisäasemat seuraavien ohjeiden mukaan:

- Ensisijainen Serial ATA (SATA) -kiintolevyasema on kytkettävä emolevyn tummansiniseen SATA-liittimeen, jossa on merkintä SATA0.
- Kytke optinen SATA-asema emolevyn valkoiseen SATA-liittimeen, jossa on merkintä SATA1.
- Järjestelmä ei tue optisten Parallel ATA (PATA) -asemien eikä PATA-kiintolevyasemien käyttöä.
- Puolikorkeaan paikkaan voidaan asentaa joko kolmanneksen korkuinen tai puolikorkea asema.
- Aseman kiinnitysruuvit on asennettava, jotta asema lukittuu paikalleen. HP on toimittanut kahdeksan ylimääräistä kiinnitysruuvia, joita voi käyttää tarvittaessa. Neljä ruuveista on hopeanvärisiä 6-32-vakioruuveja, joita käytetään kiintolevyjen kiinnittämiseen (1). Muut neljä ruuvia ovat mustia M3-metrimitoituksen ruuveja, joita käytetään optisten asemien kiinnittämiseen (2).

Kuva 2-15 Ylimääräisten kiinnitysruuvien sijainnit



△ **VAROITUS:** Tietojen katoaminen sekä tietokoneen tai asemien vahingoittuminen voidaan estää toimimalla seuraavasti:

Jos asennat tai poistat aseman, sammuta käyttöjärjestelmä asianmukaisesti, katkaise tietokoneen virta ja irrota virtajohto. Älä irrota asemaa tietokoneen virran ollessa kytkettynä tai koneen ollessa valmiustilassa.

Ennen kuin käsittelet asemaa, varmista, ettei sinussa ole staattista sähköä. Vältä koskemasta liitintä, kun käsittelet asemaa. Lisätietoja staattisen sähkön aiheuttamien vahinkojen välttämisestä on liitteessä D, [Staattinen sähköpurkaus sivulla 49](#).

Käsittele asemaa varovasti. Vältä pudottamasta sitä.

Älä asenna asemaa liian kovakouraisesti.

Älä käsittele nesteitä kiintolevyaseman lähellä, älä altista kiintolevyasemaa liian kuumille tai kylmille lämpötiloille äläkä sijoita sitä magneettikentän tuottavien laitteiden, kuten näyttöjen tai kaiuttimien, läheisyyteen.

Jos joudut lähettämään aseman postitse, pakkaa asema kuplamuovipakkaukseen tai muuhun suojaavaan pakkaukseen ja kirjoita pakettiin teksti "Särkyvää: käsiteltävä varovasti."

Optisen aseman asentaminen ja irrottaminen (tietyt mallit)

△ **VAROITUS:** Kaikki irrotettavat tietovälineet on poistettava asemasta, ennen kuin aseman voi irrottaa tietokoneesta.

📄 **HUOMAUTUS:** Optinen asema on joko DVD-ROM- tai DVD+R/RW-asema.

Irrota optinen asema seuraavasti:

1. Poista kaikki turvalaitteet, jotka estävät tietokoneen avaamisen.
2. Poista tietokoneesta kaikki irrotettavat tietovälineet, esimerkiksi CD-levyt.
3. Sammuta tietokone oikein käyttöjärjestelmän kautta ja sammuta sitten kaikki ulkoiset laitteet.
4. Irrota virtajohto pistorasiasta ja ulkoiset laitteet tietokoneesta.

△ **VAROITUS:** Kun tietokone on kytketty toiminnassa olevaan vaihtovirtalähteeseen, emolevyssä on aina virta myös tietokoneen ollessa sammutettuna. Irrota virtajohto virtalähteestä, etteivät tietokoneen sisäosat vaurioidu.

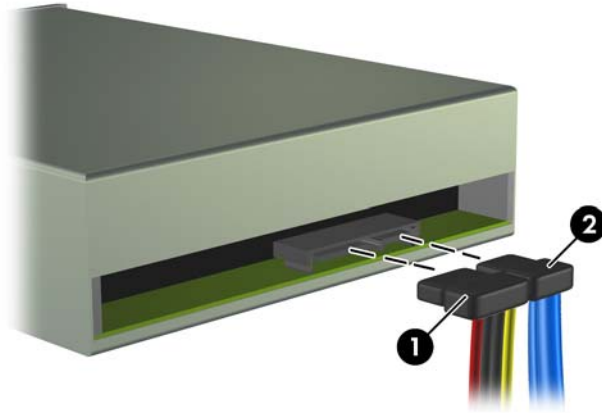
5. Irrota tietokoneen kansi.
6. Nosta aseman kehikko pystyasentoon.

Kuva 2-16 Aseman kehikon kiertäminen ylös



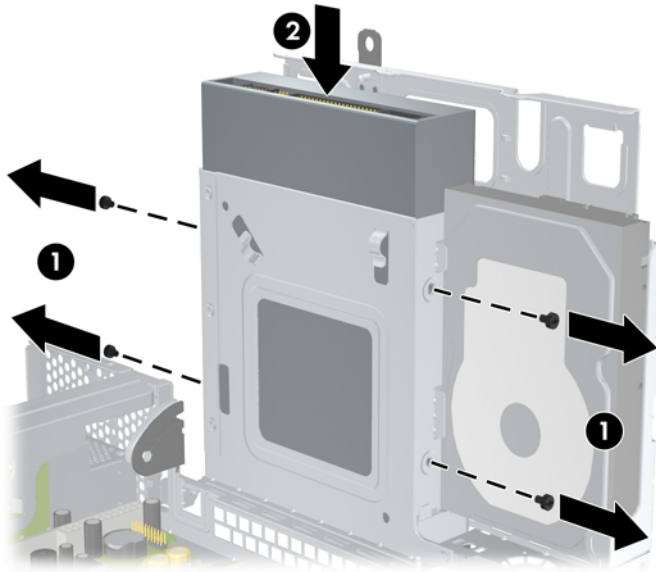
7. Irrota virtakaapeli (1) ja datakaapeli (2) optisen aseman takaosasta.


Kuva 2-17 Optisen aseman virta- ja datakaapelien irrottaminen



8. Irrota neljä kiinnitsruuvia, joilla levyasema on kiinnitetty aseman kehikkoon (1), ja työnnä sitten levyasemaa eteenpäin ja ulos asemapaikasta (2).

Kuva 2-18 Optisen aseman irrottaminen



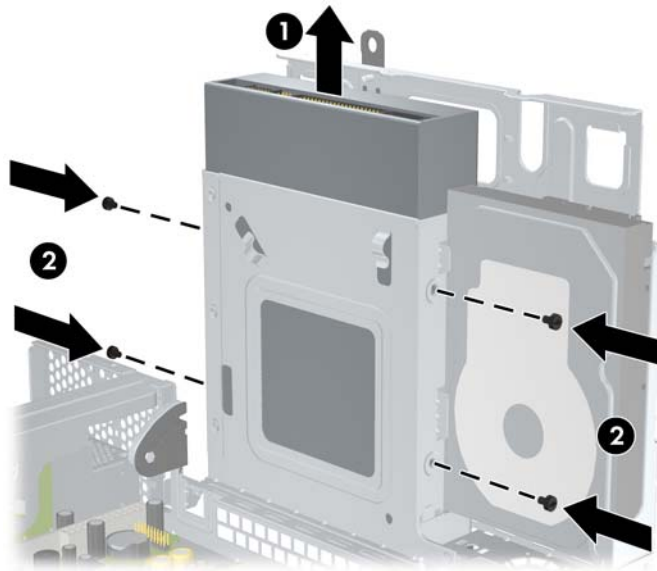
 **HUOMAUTUS:** Kun vaihdat aseman, kiinnitä neljä ohjausruvia, jotka irrotit vanhasta levyasemasta uutta varten.

Asenna optinen asema seuraavasti:

1. Poista vanha optinen asema noudattamalla edellä olevia ohjeita.
2. Poista tarvittaessa 5,25 tuuman asemapaikan peitelevy. Lisätietoja on kohdassa [Peitelevyn irrottaminen sivulla 7](#).

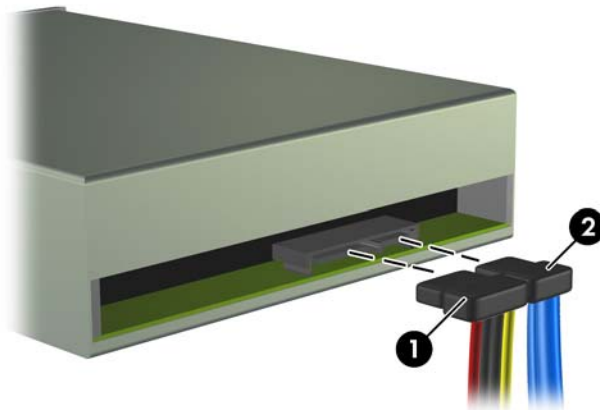
3. Työnnä levyasema optiseen asemapaikkaan (1) ja kiinnitä se paikalleen neljällä kiinnitysruuvilla (2).

Kuva 2-19 Optisen aseman asentaminen



4. Kytke virtakaapeli (1) ja datakaapeli (2) optisen aseman takaosaan.

Kuva 2-20 Optisen aseman virta- ja datakaapeliin kytkeminen

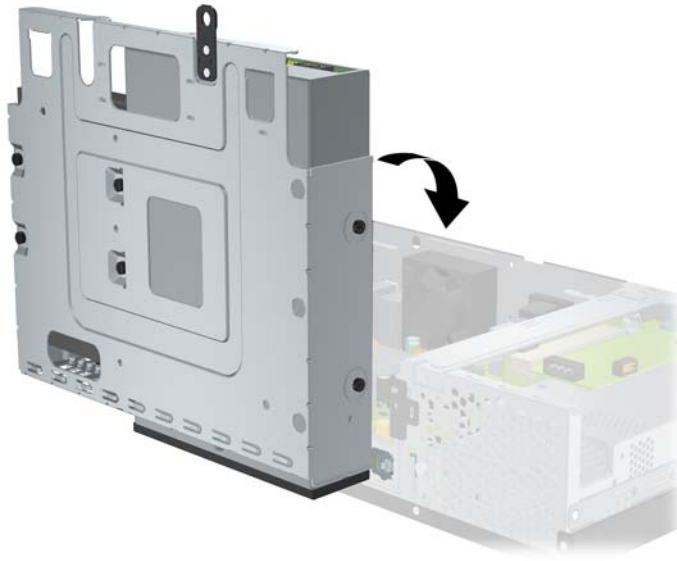


△ **VAROITUS:** Älä taita tai kierrä SATA-datakaapelia niin tiukasti, että sen säde on pienempi kuin 30 mm (1,18 tuumaa). Terävä taitos saattaa murtaa kaapelin sisällä olevat johtimet.

5. Kytke SATA-datakaapelin toinen pää valkoiseen emolevyn liittimeen, jossa on merkintä SATA1.

6. Palauta aseman kehikko ala-asentoon.


Kuva 2-21 Aseman kehikon laskeminen



7. Aseta tietokoneen kansi paikalleen.
8. Kytke virtajohto ja ulkoiset laitteet uudelleen ja kytke sitten virta tietokoneeseen.
9. Lukitse takaisin paikalleen kaikki turvalaitteet, jotka olet poistanut tietokoneen kanta avatessasi.

Järjestelmä tunnistaa aseman automaattisesti ja määrittää tietokoneen kokoonpanon uudelleen.

3,5 tuuman sisäisen SATA-kiintolevyaseman asentaminen ja irrottaminen

 **HUOMAUTUS:** Järjestelmä ei tue Parallel ATA (PATA) -kiintolevyasemien käyttöä.

Ennen kuin irrotat vanhan kiintolevyn, muista tehdä sen tiedoista varmuuskopiot, jotta voit siirtää tiedot uudelle kiintolevyille. Jos vaihdat tietokoneen ensisijaisen kiintolevyn, varmista, että olet luonut palautuslevysarjan, jonka avulla voit palauttaa tietokoneeseen esiasennetun käyttöjärjestelmän, ohjaintiedostot ja sovellusohjelmat.

Esiasennettu 3,5 tuuman kiintolevy sijaitsee optisen aseman vieressä. Kiintolevyaseman asentaminen ja poistaminen:

1. Poista kaikki turvalaitteet, jotka estävät tietokoneen avaamisen.
2. Poista tietokoneesta kaikki irrotettavat tietovälineet, esimerkiksi CD-levyt.
3. Sammuta tietokone oikein käyttöjärjestelmän kautta ja sammuta sitten kaikki ulkoiset laitteet.
4. Irrota virtajohto pistorasiasta ja ulkoiset laitteet tietokoneesta.

△ **VAROITUS:** Kun tietokone on kytketty toiminnassa olevaan vaihtovirtalähteeseen, emolevyssä on aina virta myös tietokoneen ollessa sammutettuna. Irrota virtajohto virtalähteestä, etteivät tietokoneen sisäosat vaurioidu.

5. Irrota tietokoneen kansi.

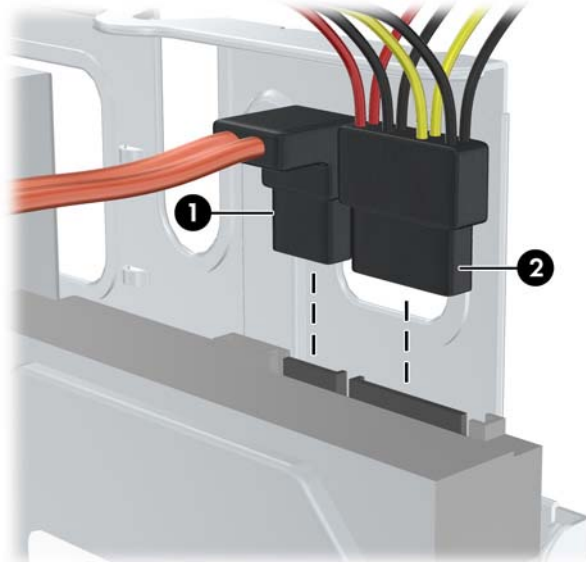
6. Nosta aseman kehikko pystyasentoon.

Kuva 2-22 Aseman kehikon kääntäminen pystyyn



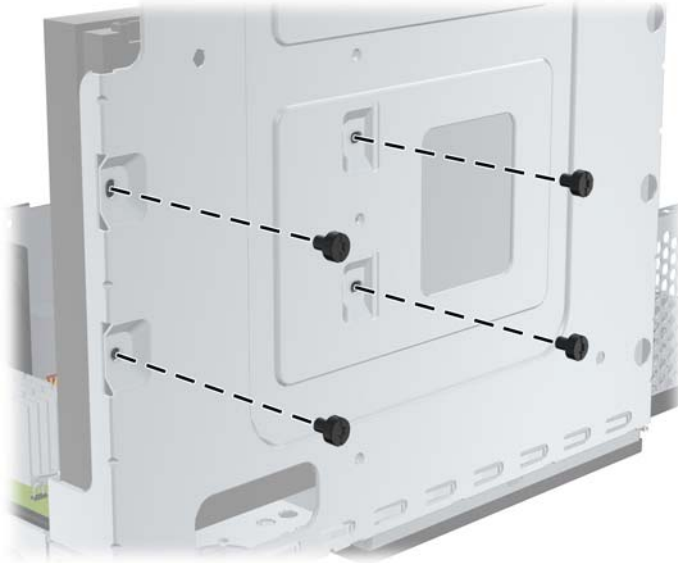
7. Irrota datakaapeli (1) ja virtakaapeli (2) ensisijaisen kiintolevyaseman takaosasta.

Kuva 2-23 Kiintolevyn virta- ja tietoliikennekaapeli irrottaminen



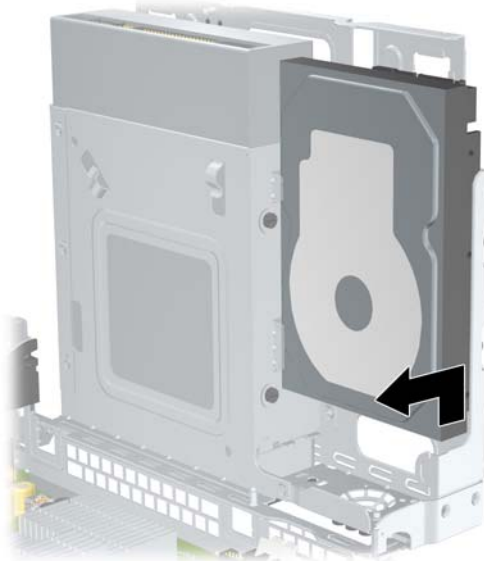
8. Irrota neljä asemakehikon päällä olevaa kiinnitysruuvia, joilla kiintolevyasema on kiinnitetty asemapaikkaan.

Kuva 2-24 Kiintolevyaseman kiinnitysruuvien poistaminen



9. Työnnä kiintolevyasemaa taaksepäin noin 1,3 cm ja poista se aseman kehikosta.

Kuva 2-25 Kiintolevyaseman irrottaminen

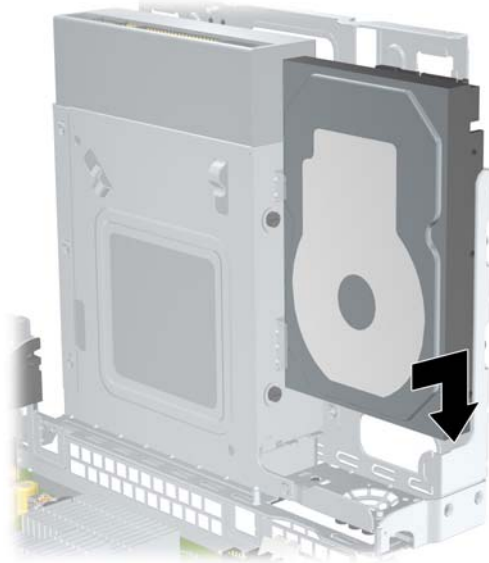


Kiintolevyaseman asentaminen:


1. Poista vanha kiintolevyasema noudattamalla edellä olevia ohjeita.

2. Aseta kiintolevyasema paikoilleen "ylösalaisin". Kohdista kiintolevy kiintolevyapaikkaan asemakehikossa siten, että kiintolevyaseman pohja on optisen asemalokeron vieressä ja virta- ja tietoliikenneliittimet ovat ylöspäin. Työnnä kiintolevyasemaa asemakehikon pohjaan, kunnes se pysähtyy.

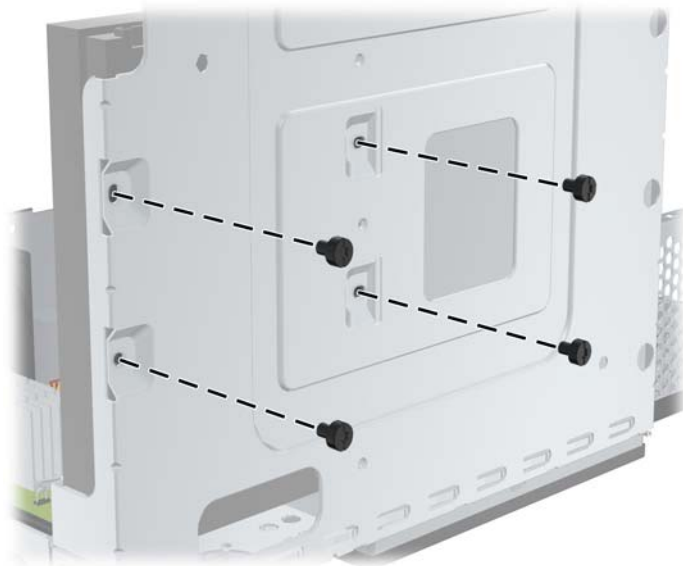
Kuva 2-26 Kiintolevyaseman asentaminen




3. Kiinnitä takaisin neljä asemakehikon päällä olevaa kiinnitysruuvia, joilla kiintolevyasema on kiinnitetty asemapaikkaan.

 **HUOMAUTUS:** Pidä kiintolevyasema paikallaan yhdellä kädellä, kun asennat ruuveja. Näin varmistat, että kiintolevyaseman ruuvin reiät on kohdistettu oikein asemakehikon ruuvin reikiin nähden.

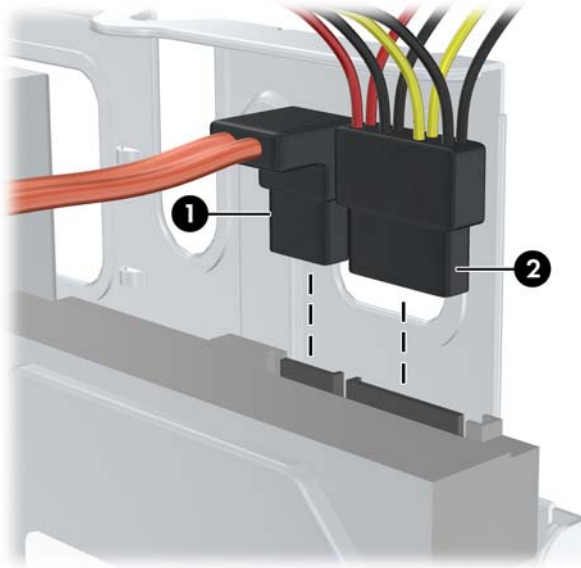
Kuva 2-27 Kiintolevyaseman kiinnitysruuvien kiinnittäminen takaisin




4. Kytke datakaapeli (1) ja virtakaapeli (2) ensisijaisen kiintolevyaseman takaosaan.

 **HUOMAUTUS:** Datakaapeli on liitettävä emolevyn tummansiniseen liittimeen, jossa on merkintä SATA0. Muuten kiintolevyn toiminnassa voi olla ongelmia.

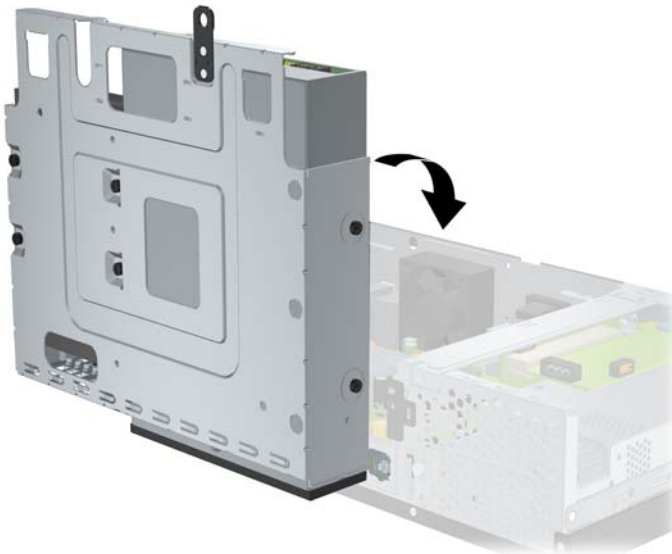
Kuva 2-28 Kiintolevyn virta- ja tietoliikennekaapelien kytkeminen




 **VAROITUS:** Älä taita tai kierrä SATA-datakaapelia niin tiukasti, että sen säde on pienempi kuin 30 mm (1,18 tuumaa). Terävä taitos saattaa murtaa kaapelin sisällä olevat johtimet.

5. Palauta aseman kehikko ala-asentoon.

Kuva 2-29 Aseman kehikon laskeminen



6. Aseta tietokoneen kansi paikalleen.
7. Kytke virtajohto ja ulkoiset laitteet uudelleen ja kytke sitten virta tietokoneeseen.
8. Lukitse takaisin paikalleen kaikki turvalaitteet, jotka olet poistanut tietokoneen kantta avatessasi.

 **HUOMAUTUS:** Jos vaihdoit tietokoneen kiintolevyn, käytä palautuslevyysarjaa, jonka avulla voit palauttaa tietokoneeseen esiasennetun käyttöjärjestelmän, ohjaintiedostot ja sovellusohjelmat. Kun palautus on suoritettu, asenna uudelleen kaikki henkilökohtaiset tiedostosi, joista otit varmuuskopion ennen kiintolevyaseman vaihtamista.

A Tekniset tiedot

Pöytä tietokoneen mitat		
Korkeus	3,35 tuumaa	8,5 cm
Leveys	15,17 tuumaa	38,5 cm
Syvyys	9,70 tuumaa	24,6 cm
Keskimääräinen paino	17,9 paunaa	8,1 kg
Ympäristön lämpötila		
Käytössä	50 - 104 °F	10 - 40 °C
Ei käytössä	-22 - 140 °F	-30 - 60 °C
Suhteellinen kosteus (ei tiivistymistä)		
Käytössä	20-85%	20-85%
Ei käytössä (enintään 38,7 °C kostealla lämpömittarilla)	90%	90%
Enimmäiskorkeus (ei-paineistettu)		
Käytössä	10 000 jalkaa	3 048 m
Ei käytössä	30 000 jalkaa	9 144 m
HUOMAUTUS: Käyttölämpötila alenee 1,0 °C:lla jokaista merenpinnan yläpuolella olevaa 300:aa metriä (1 000 jalkaa) kohti 3 000 metriin (10 000 jalkaan) saakka, kun jatkuvaa suoraa auringonpaistetta ei ole. Suurin mahdollinen lämpötilan muutosnopeus on 10 °C tunnissa. Yläraja voi olla alhaisempi asennettujen lisälaitteiden tyyppin ja määrän mukaan.		
Lämmön haihtuminen		
Enintään	785 BTU/h	169 kg-cal/h
Normaali (käyttämättömänä)	150 BTU/h	38 kg-cal/h
Virtalähde		
115 V	230 V	
Käyttöjännitealue ¹	90 - 264 VAC	90 - 264 VAC
Nimellisjännitealue	100 - 240 VAC	100 - 240 VAC
Nimellistaaajuus	50 - 60 Hz	50 - 60 Hz
Teho	150 W	150 W

Nimellistulovirta (enintään)¹

3 A / 90 VAC

1,5 A / 180 VAC

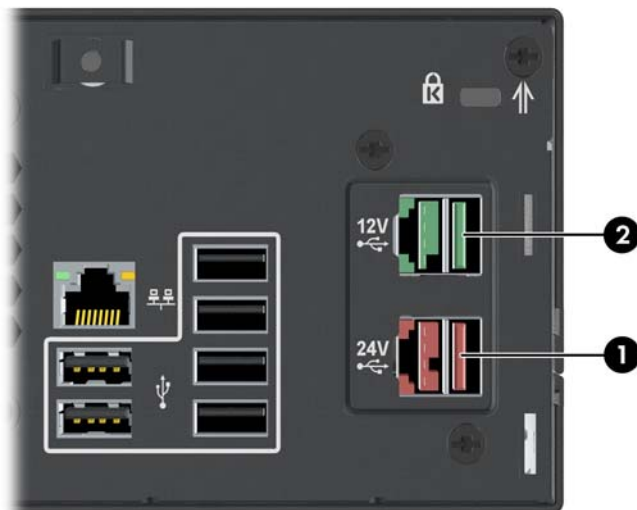
¹ Tässä järjestelmässä käytetään virtalähdettä, jonka aktiivinen tehoalue on korjattu. Tämän ansiosta laite on CE-merkinnän vaatimusten mukainen Euroopan Unionin maissa. Virtalähteen korjattu aktiivinen tehoalue tuottaa myös sen edun, ettei käyttöjännitteen valitsinta tarvita.

B PoweredUSB-portit (tietyt mallit)

Eräissä malleissa on asennettuna PoweredUSB-laajennuskortti. Tässä kortissa on yksi punainen 24 voltin PoweredUSB-liitin (1) ja yksi vihertävänsininen 12 voltin PoweredUSB-liitin (2).

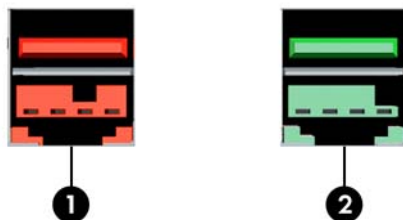
HUOMAUTUS: rp3000 tukee joko ReadyBoost-moduulia tai PoweredUSB-laajennuskorttia, mutta ei molempia.

Kuva B-1 PoweredUSB-portit



24 voltin PoweredUSB-liitin (1) ja 12 voltin PoweredUSB-liitin (2) on merkitty eri tavoilla, jotta vältettäisiin kytkentävirheet.

Kuva B-2 24 voltin PoweredUSB-liitin ja 12 voltin PoweredUSB-liitin



PoweredUSB-laajennuskortin asentaminen ja irrottaminen

1. Poista kaikki turvalaitteet, jotka estävät tietokoneen avaamisen.
2. Poista tietokoneesta kaikki irrotettavat tietovälineet, esimerkiksi CD-levyt.

3. Sammuta tietokone oikein käyttöjärjestelmän kautta ja sammuta sitten kaikki ulkoiset laitteet.
4. Irrota virtajohto pistorasiasta ja ulkoiset laitteet tietokoneesta.

△ **VAROITUS:** Kun tietokone on kytketty toiminnassa olevaan vaihtovirtalähteeseen, emolevyssä on aina virta myös tietokoneen ollessa sammutettuna. Irrota virtajohto virtalähteestä, etteivät tietokoneen sisäosat vaurioidu.

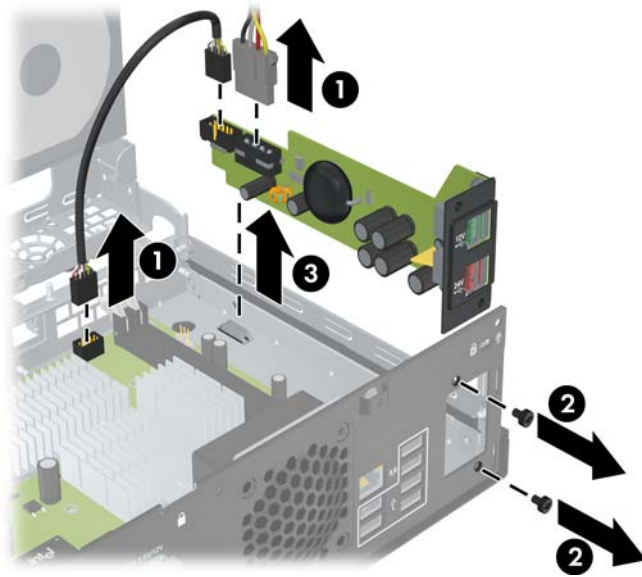
5. Irrota tietokoneen kansi.
6. Nosta aseman kehikko pystyasentoon.

Kuva B-3 Aseman kehikon kääntäminen pystyyn




7. Vedä kaapelit irti kortista (1), irrota kaksi ruuvia, joilla kortti on kiinnitetty runkoon (2), ja nosta kortti pois rungosta (3).

Kuva B-4 PoweredUSB-laajennuskortin irrottaminen



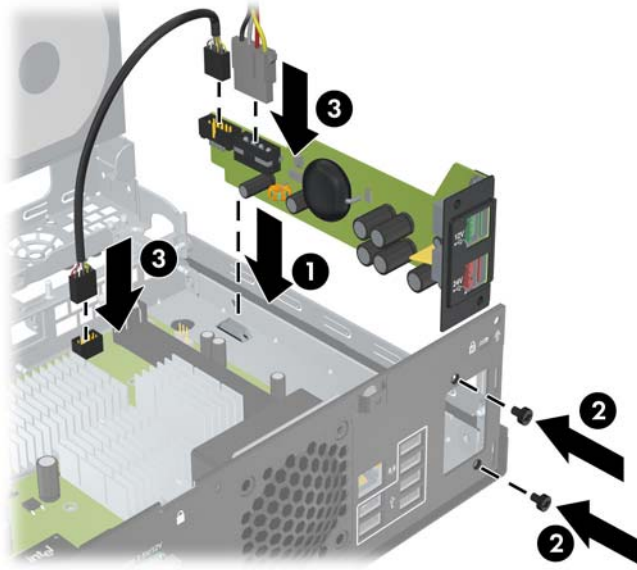
8. Kun asennat uutta PoweredUSB-laajennuskorttia, laske kortti runkoon (1), asenna kortin kiinnitysruuvit runkoon (2) ja kytke kaapelit korttiin (3).

 **HUOMAUTUS:** Jos peitelevy peittää porttien aukon rungossa, poista levy.

Virtakaapeli on ehkä irrotettava rungossa olevasta pidikkeestä, jotta se yltää kortin virtapistokkeeseen.

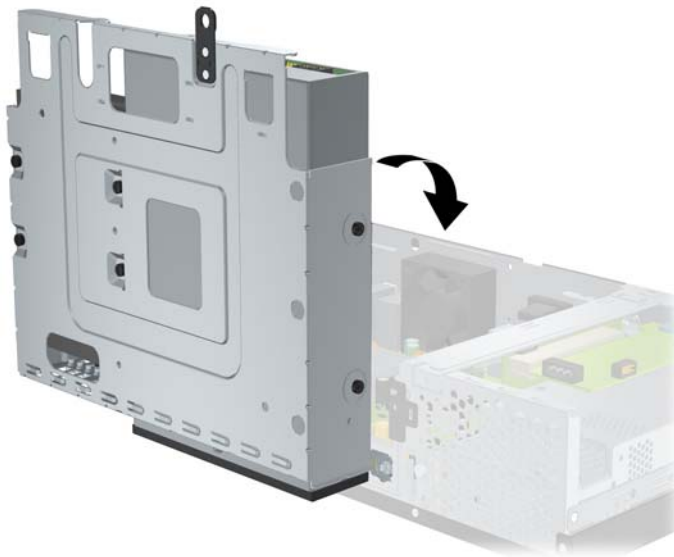
Jos ReadyBoost-moduuli on asennettuna, se on irrotettava, jos halutaan kytkeä PoweredUSB-laajennuskortti.

Kuva B-5 PoweredUSB-laajennuskortin asentaminen



9. Aseta aseman kehikko takaisin vaaka-asentoon.

Kuva B-6 Aseman kehikon laskeminen



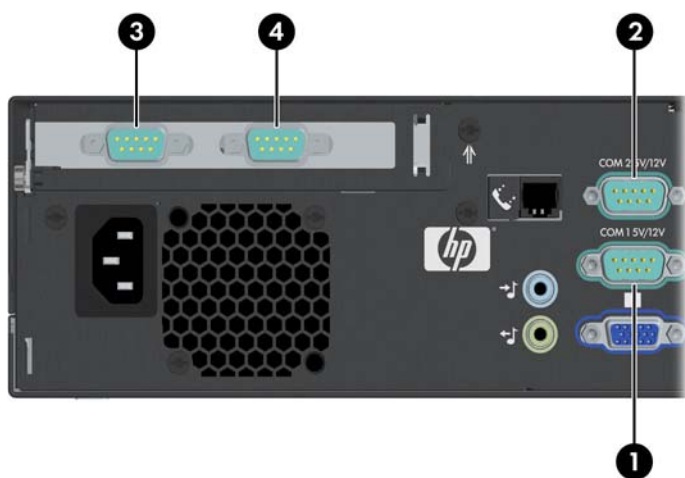
10. Aseta tietokoneen kansi paikalleen.

11. Kytke virtajohto ja ulkoiset laitteet uudelleen ja kytke sitten virta tietokoneeseen.
12. Lukitse takaisin paikalleen kaikki turvalaitteet, jotka olet poistanut tietokoneen kantta avatessasi.

C Virtalähdettä käyttävät sarjaportit

Tietokoneessa on kaksi virtalähdettä käyttävää vakiosarjaporttia, COM 1 ja COM 2. Joissakin malleissa on asennettuna virtalähdettä käyttävän sarjaportin laajennuskortti, jonka avulla käyttöön saadaan kaksi lisäsarjaporttia, COM 3 ja COM 4.

Kuva C-1 Virtalähdettä käyttävät sarjaportit

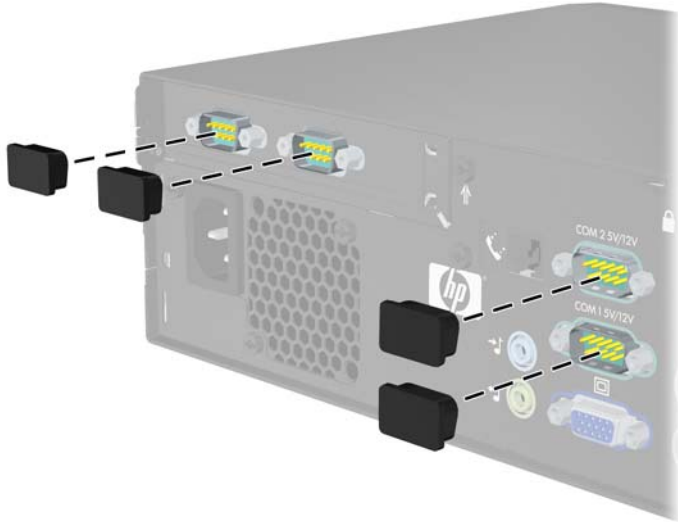


Numero	Kuvaus	Tuettu	
		+5 V	+12 V
1	COM 1	Kyllä	Kyllä
2	COM 2	Kyllä	Kyllä
3	COM 3 (tietyt mallit)	Kyllä	Kyllä
4	COM 4 (tietyt mallit)	Kyllä	Kyllä

Virtalähdettä käyttävien sarjaporttien suojusten irrottaminen


Jos virtalähdettä käyttävät sarjaportit on määritetty virtalähteiksi tehtaalla, ne on peitetty muovisuojuksin. Sammuta tietokone ja poista suojuukset ennen kuin kytket sarjaportit Point of Sale -laitteisiin.

Kuva C-2 Virtalähdettä käyttävien sarjaporttien suojusten irrottaminen



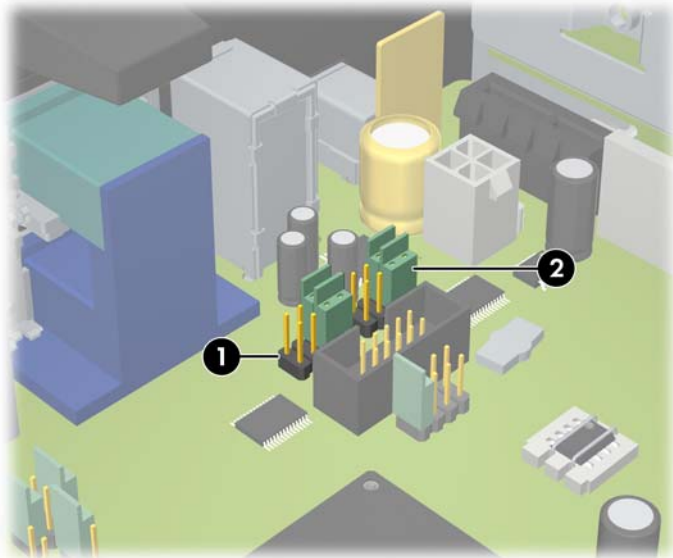
Virran määrittäminen sarjaporttiin

HP Point of Sale System -tietokoneen sarjaportit voidaan määrittää vakiosarjaportteiksi (ei virtalähdettä käyttäviksi) tai virtalähdettä käyttäviksi sarjaportteiksi. Jotkin Point of Sale -laitteet käyttävät virtalähdettä käyttävää sarjaporttia. Jos sarjaportti on määritetty virtalähdettä käyttäväksi portiksi, virtalähdettä käyttävää sarjaliitaintä tukevat laitteet voidaan kytkeä ilman ulkoista virtalähdettä.

 **HUOMAUTUS:** Kun tietokone toimitetaan, kaikki sarjaportit on oletuksena määritetty vakiotilaan, ellei virtalähdettä käyttäviä sarjaportin AV-numeroita ole tilattu.

Emolevyn sarjaporttien jumpperien sijainti on esitetty seuraavassa kuvassa:

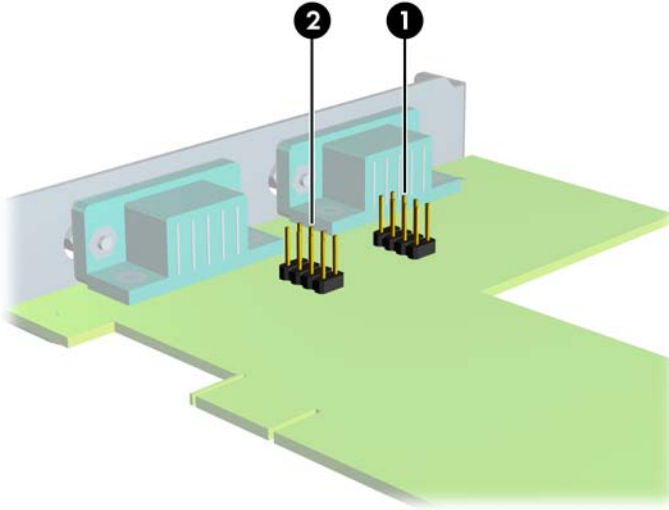
Kuva C-3 Sarjaporttien hyppyjohdinten sijainti emolevyllä



Numero	Hyppyjohdin	Portin nimi
1	P16	COM 1
2	P17	COM 2

Virtalähdettä käyttävän sarjaportin laajennuskortin sarjaporttien jumpperien sijainti on esitetty seuraavassa kuvassa:

Kuva C-4 Virtalähdettä käyttävän sarjaportin laajennuskortin hyppyjohdinten sijainti



Numero	Jumpperi	Portin nimi
1	J4	COM 3
2	J5	COM 4

Määritä sarjaportit virtalähdettä käyttäviksi seuraavasti:

1. Poista kaikki turvalaitteet, jotka estävät tietokoneen avaamisen.
2. Poista tietokoneesta kaikki irrotettavat tietovälineet, esimerkiksi CD-levyt.
3. Sammuta tietokone oikein käyttöjärjestelmän kautta ja sammuta sitten kaikki ulkoiset laitteet.
4. Irrota virtajohto pistorasiasta ja ulkoiset laitteet tietokoneesta.

△ **VAROITUS:** Kun tietokone on kytketty toiminnassa olevaan vaihtovirtalähteeseen, emolevyssä on aina virta myös tietokoneen ollessa sammutettuna. Irrota virtajohto virtalähteestä, etteivät tietokoneen sisäosat vaurioidu.

5. Irrota tietokoneen kansi.

6. Jos vaihdat emolevyn COM 1- tai COM 2 -sarjaportin määriytyksiä:

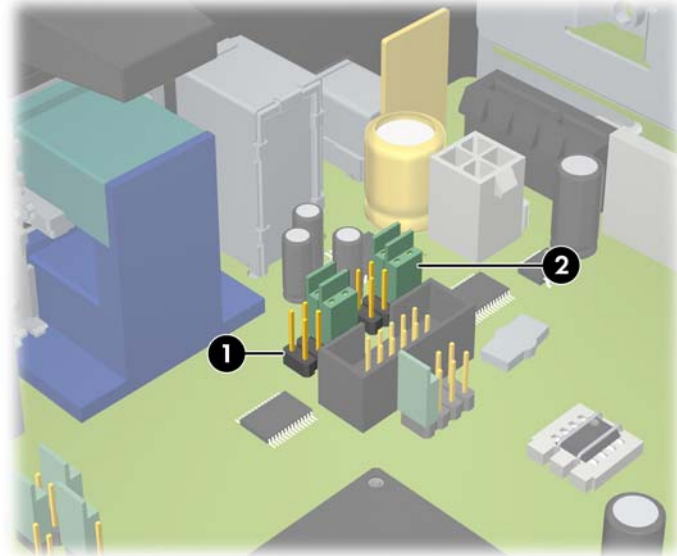
a. Nosta aseman kehikko pystyasentoon.

Kuva C-5 Aseman kehikon kääntäminen pystyyn



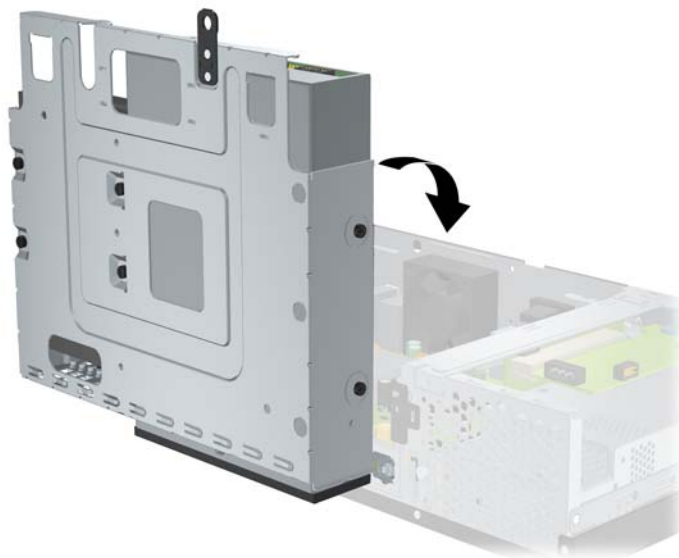
b. Aseta jumpperit ja jumpperilangat sopiviin nastoihin COM 1- (1) ja COM 2 (2) -tiedonsiirtoa varten. (Lisätietoja sopivien nastojen määrittämisestä on kohdassa [Taulukko C-1 Sarjaportin määrittäminen virtalähdettä käyttäväksi sivulla 41.](#))

Kuva C-6 COM 1- ja COM 2 -jumpperit



- c. Aseta aseman kehikko takaisin vaaka-asentoon.

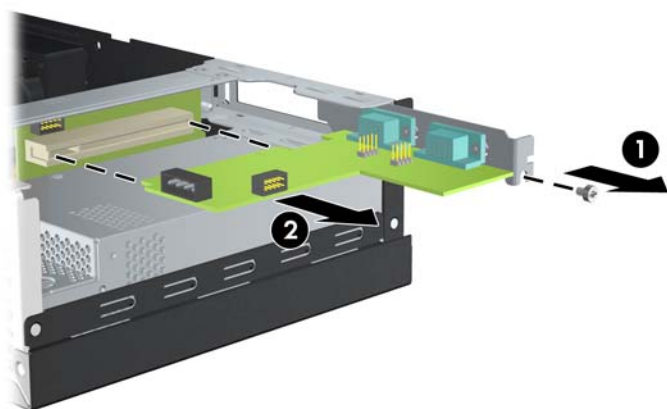
Kuva C-7 Aseman kehikon laskeminen



7. Jos vaihdat virtalähdettä käyttävien sarjaporttien laajennuskortin COM 3- tai COM 4 -sarjaportin määrittämiä:

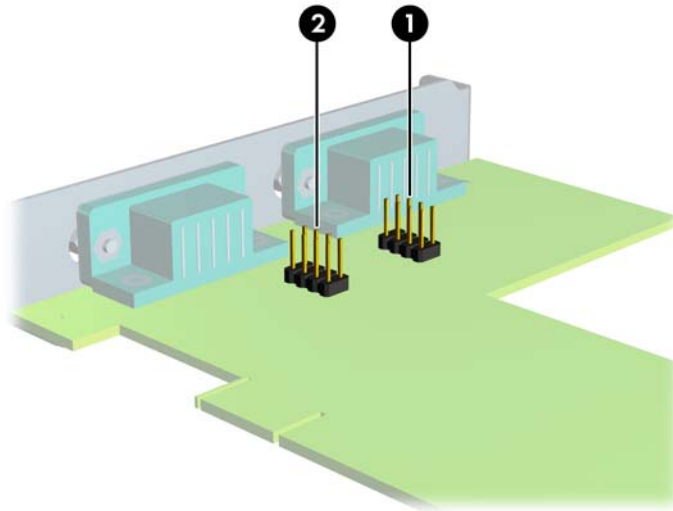
- a. Paikanna virtalähdettä käyttävän sarjaportin laajennuskortti laajennuskorttipaikassa.
- b. Irrota ruuvi, jolla laajennuskortti on kiinnitetty runkoon (1). Pidä kiinni kortin kummastakin päästä ja keinuta korttia varovasti edestakaisin, kunnes se irtoaa korttipaikasta (2). Varo naarmuttamasta korttia muita osia vasten.

Kuva C-8 Virtalähdettä käyttävän sarjaportin laajennuskortin irrottaminen




- c. Aseta jumpperit ja jumpperilangat sopiviin nastoihin COM 3- (1) ja COM 4 (2) -tiedonsiirtoa varten. (Lisätietoja sopivien nastojen määrittämisestä on kohdassa [Taulukko C-1 Sarjaportin määrittäminen virtalähdettä käyttäväksi sivulla 41.](#))

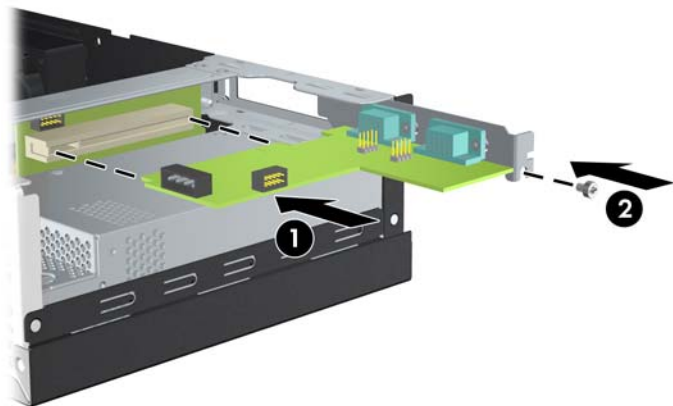
Kuva C-9 COM 3- ja COM 4 -jumpperit



- d. Kun asennat uuden virtalähdettä käyttävän sarjaportin laajennuskortin, kohdista laajennuskortin lukitsin avoimeen paikkaan rungon takana ja paina kortti suoraan laajennuspaikkaan (1). Kiinnitä takaisin ruuvi, jolla kortti on kiinnitetty runkoon (2).

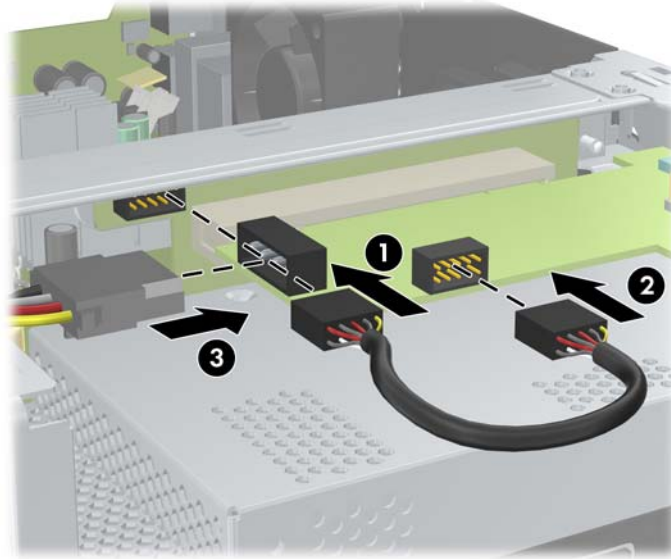
 **HUOMAUTUS:** Kun asennat laajennuskortin, paina korttia lujasti, jotta koko liitinosa menee kunnolla laajennuskorttipaikan uraan.

Kuva C-10 Virtalähdettä käyttävän sarjaportin asentaminen



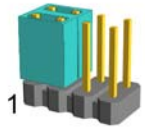
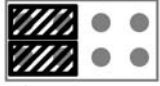
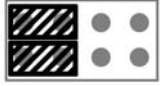
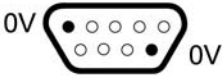
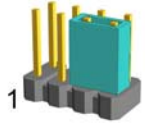


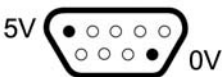
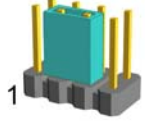


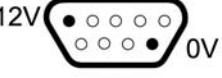
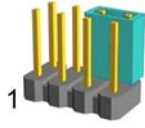
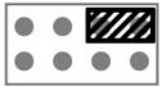
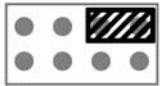
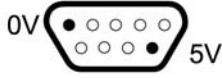
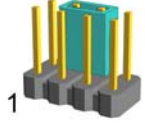


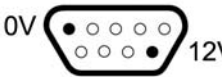
- e. Yhdistä tietoliikennekaapeli pystykorttiin (1) ja laajennuskorttiin (2). Kytke virtakaapeli laajennuskorttiin (3).


Kuva C-11 Virta- ja tietoliikennekaapelien kytkeminen virtalähdettä käyttävään sarjaporttiin



8. Aseta tietokoneen kansi paikalleen.
9. Kytke virtajohto ja ulkoiset laitteet uudelleen ja kytke sitten virta tietokoneeseen.
10. Lukitse takaisin paikalleen kaikki turvalaitteet, jotka olet poistanut tietokoneen kantta avatessasi.
11. Jos sarjaportit on määritetty virtalähdettä käyttäviksi, kytke virtalähdettä käyttävä Point of Sale -laite.

Taulukko C-1 Sarjaportin määrittäminen virtalähdettä käyttäväksi

COM 1 - P16	COM 2 - P17	COM 3 - J4	COM 4 - J5
			
			
			
			
			

 **HUOMAUTUS:** Taulukon ensimmäinen rivi näyttää oletusasetuksen.

DSUB-nastat 1 ja 9 voidaan määrittää erillään toisistaan.

D Pariston vaihtaminen

Tosiaikakello saa virtansa tietokoneen mukana toimitetusta paristosta. Kun vaihdat pariston, käytä alkuperäisen pariston kaltaista paristoa. Tietokoneeseen on asennettu kolmen voltin litiumparisto (kolikkomalli).

- △ **VAARA** Tietokoneessa on sisäinen litium-mangaanidioksidiparisto. Pariston sopimaton käsittely saattaa aiheuttaa tulipalo- ja palovammavaaran. Noudattamalla seuraavia ohjeita välttyt vahingoilta:

Älä yritä ladata paristoa uudelleen.

Älä säilytä akkua tai paristoa yli 60 °C:n lämpötilassa.

Älä pura, murskaa tai lävistä akkua/paristoa tai aiheuta oikosulkuja. Älä hävitä akkua/paristoa veteen upottamalla tai polttamalla.

Korvaa akku/paristo vain tälle tuotteelle tarkoitettulla HP-varaosalla.

- △ **VAROITUS:** On tärkeää tehdä varmuuskopio tietokoneen CMOS-asetuksista ennen pariston vaihtamista. Kun paristo irrotetaan tai vaihdetaan, CMOS-asetukset häviävät. Lisätietoja CMOS-asetusten varmuuskopioimisesta on *Käyttöoppaat ja diagnostiikka* -DVD-levyn *Tietokoneen asetukset (F10) -apuohjelman oppaassa*.

Staattinen sähkö voi vahingoittaa tietokoneen tai lisälaitteiden sähköisiä osia. Kosketa maadoitettua metalliesinettä ennen näiden toimenpiteiden aloittamista, jotta varmistut siitä, ettei sinussa ole staattista sähköä.

- 📄 **HUOMAUTUS:** Litiumpariston käyttöikä voi pidentää kytkemällä tietokoneen virtajohdon käytössä olevaan verkkovirtapistorasiasiaan. Litiumparisto on käytössä vain silloin, kun tietokone EI OLE kytkettynä verkkovirtaan.

HP kannustaa asiakkaitaan kierrättämään käytetyt sähkölaitteet, HP:n valmistamat tulostuskasetit sekä ladattavat akut. Lisätietoja kierrätysohjelmista on osoitteessa <http://www.hp.com/recycle>.

1. Poista kaikki turvalaitteet, jotka estävät tietokoneen avaamisen.
2. Poista tietokoneesta kaikki irrotettavat tietovälineet, esimerkiksi CD-levyt.
3. Sammuta tietokone oikein käyttöjärjestelmän kautta ja sammuta sitten kaikki ulkoiset laitteet.
4. Irrota virtajohto pistorasiasista ja ulkoiset laitteet tietokoneesta.

- △ **VAROITUS:** Kun tietokone on kytketty toiminnassa olevaan vaihtovirtalähteeseen, emolevyssä on aina virta myös tietokoneen ollessa sammutettuna. Irrota virtajohto virtalähteestä, etteivät tietokoneen sisäosat vaurioidu.

5. Irrota tietokoneen kansi.

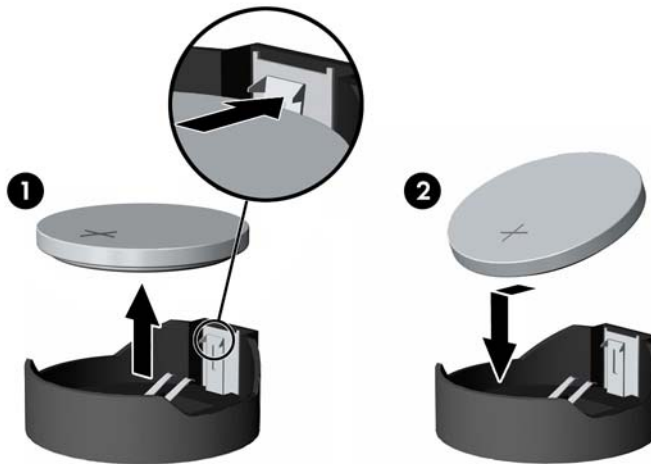
6. Nosta aseman kehikko pystyasentoon.

Kuva D-1 Aseman kehikon kääntäminen pystyyn



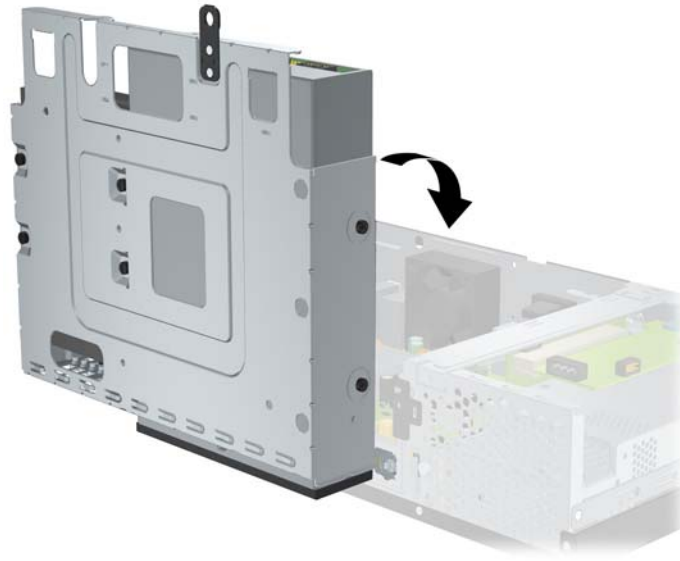
7. Tarkista pariston ja sen pidikkeen sijainti emolevyllä.
8. Irrota paristo pidikkeestä puristamalla metallisalpaa, joka ulottuu pariston toisen reunan yli. Kun paristo ponnahtaa ylöspäin, nosta se pois paikaltaan (1).
9. Asenna uusi paristo paikalleen siten, että työnnetät sen pariston pidikkeen reunan alle positiivinen puoli ylöspäin. Paina pariston toista laitaa alaspäin niin, että kiinnike napsahtaa pariston päälle (2).

Kuva D-2 Nappipariston irrottaminen ja vaihtaminen




10. Aseta aseman kehikko takaisin vaaka-asentoon.

Kuva D-3 Aseman kehikon laskeminen



11. Aseta tietokoneen kansi paikalleen.
12. Kytke tietokone verkkovirtaan ja käynnistä se.
13. Palauta päivämäärä ja kellonaika, salasana ja kaikki järjestelmän erityisasetukset alkutilaan käyttämällä Tietokoneen asetukset -apuohjelmaa. Lisätietoja on *Käyttöoppaat ja diagnostiikka* -DVD-levyn *Tietokoneen asetukset (F10) -apuohjelman oppaassa*.
14. Lukitse takaisin paikalleen kaikki turvalaitteet, jotka olet poistanut tietokoneen kantta avatessasi.

E Ulkoiset turvalaitteet

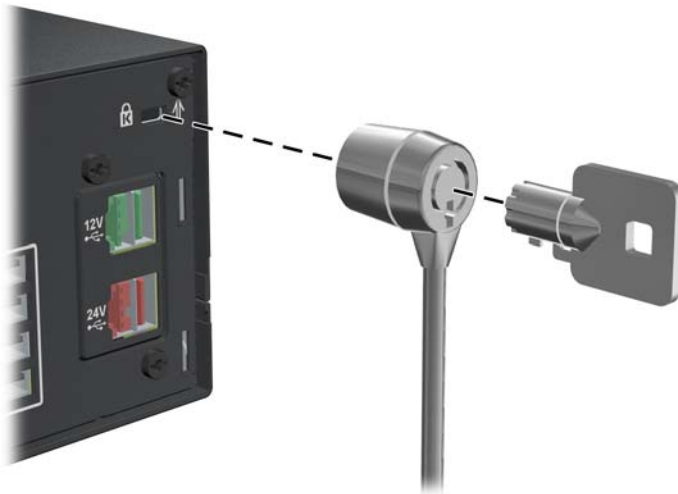
 **HUOMAUTUS:** Lisätietoja tietoturvatoinnoinnoista on *Käyttöoppaat ja diagnostiikka -DVD-levyn Tietokoneen asetukset (F10) -apuohjelman oppaassa ja Pöytäkoneiden hallintaoppaassa.*

Turvalukon asentaminen

Tietokone voidaan suojata alla ja seuraavalla sivulla olevissa kuvissa esitetyillä turvalukoilla.

Vaijerilukko

Kuva E-1 Kaapelilukon asentaminen



Riippulukko

Kuva E-2 Riippulukon asentaminen



HP Business PC Security -lukko

1. Kierrä vaijeri jonkin sellaisen esineen ympäri, joka pysyy varmasti paikallaan.

Kuva E-3 Vaijerin kiinnittäminen paikallaan pysyvään esineeseen



2. Pujota kaikkien suojattavien oheislaitteiden kaapelit lukon läpi.

Kuva E-4 Oheislaitteiden kaapelien pujottaminen



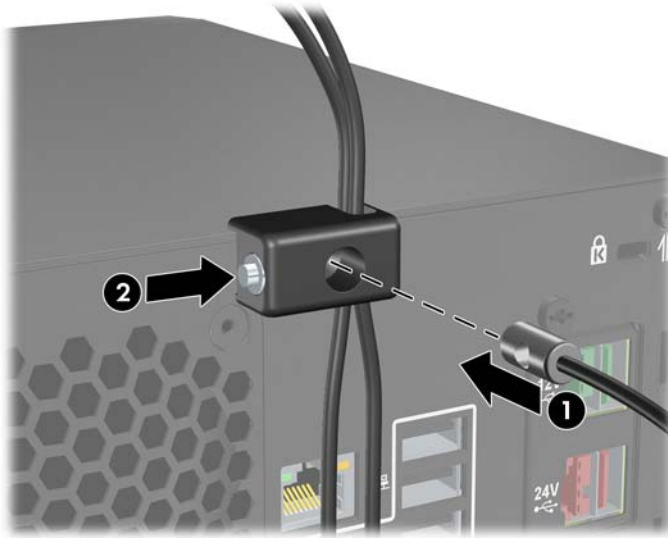
3. Kiinnitä lukko runkoon vakiovarusteisiin kuuluvalla ruuvilla.

Kuva E-5 Lukon kiinnittäminen runkoon



4. Työnnä vaijerin tulppapää lukkoon (1) ja sulje lukko painamalla painiketta (2). Voit avata lukon vakiovarusteisiin kuuluvalla avaimella.

Kuva E-6 Lukon sulkeminen



F Staattinen sähköpurkaus

Sormista tai muista johtimista tuleva staattinen sähköpurkaus saattaa vahingoittaa järjestelmän piirilevyjä tai muita staattiselle sähkölle herkkiä osia. Vahingoittuminen saattaa lyhentää laitteen odotettavissa olevaa käyttöikää.

Sähköstaattisten vaurioiden estäminen

Vältä sähköstaattisia vahinkoja noudattamalla seuraavia varotoimia:

- Vältä käsikosketusta kuljettamalla ja säilyttämällä tuotteita sähköstaattisesti turvallisissa pakkauksissa.
- Pidä staattiselle sähkölle herkät osat pakkauksiinsa, kunnes ne ovat staattisesta sähköstä vapaassa työasemassa.
- Ennen kuin otat osat pakkauksesta, aseta ne maadoitetulle pinnalle.
- Vältä koskettamasta nastoja, johtimia tai piirejä.
- Huolehdi aina kunnollisesta maadoituksesta, ennen kuin kosketat staattiselle sähkölle herkkää osaa tai yksikköä.

Maadoitusmenetelmät

Maadoitusmenetelmiä on useita. Kun käsittelet sähköstaattisesti herkkiä osia, käytä vähintään yhtä seuraavista menetelmistä:

- Käytä ranneketta, joka on liitetty maadoitettuun työasemaan tai tietokoneen runkoon maadoitusjohdolla. Rannekkeet ovat joustavia maadoitushihnoja, joiden vastus maadoitusjohdossa on vähintään yksi megaohmi +/- 10 prosenttia. Varmista kunnollinen maadoitus pitämällä rannekkeen ulkonemaa ihoa vasten.
- Käytä omilla jaloillaan seisovien työasemien luona kantapäähän, varpasiin tai kenkiin kiinnitettäviä hihnoja. Pidä hihnoja kummassakin jalassa, kun seisot johtavalla lattialla tai staattista sähköä hajottavalla matolla.
- Käytä sähköä johtavia huoltotyökaluja.
- Käytä mukana kuljetettavaa huoltovälineistöä, jossa on staattista sähköä poistava matto.

Jos sinulla ei ole asianmukaista maadoitusta varten suositeltavia välineitä, ota yhteys valtuutettuun HP-jälleenmyyjään tai huoltoon.



HUOMAUTUS: Jos haluat staattista sähköä koskevaa lisätietoa, ota yhteys HP-jälleenmyyjään tai huoltoon.

G Tietokoneen käyttöohjeet, säännöllinen hoito ja valmisteleminen kuljetusta varten

Tietokoneen käyttöohjeet ja säännöllinen hoito

Asenna tietokone ja sen näyttö ja hoida niitä näiden ohjeiden mukaan:

- Älä pidä tietokonetta liian kosteassa paikassa, suorassa auringonvalossa tai hyvin kuumissa tai kylmissä paikoissa.
- Älä estä ilmavirran pääsyä tietokoneeseen tukkimalla tuuletus- tai ilmanottoaukkoja. Älä sijoita kohoasennossa olevaa näppäimistöä aivan pöytäyksikön eteen, koska sekin estää ilmavirtaa.
- Älä käytä tietokonetta koskaan silloin, kun sen kansi tai sivupaneelit on irrotettu.
- Älä pinota tietokoneita päällekkäin tai niin lähelle toisiaan, että tietokoneeseen kulkeutuu toisten tietokoneiden kierrätysilmaa tai lämmitettyä ilmaa.
- Jos tietokonetta käytetään erillisessä kotelossa, siinä on oltava ilmanvaihdon sisääntulo- ja poistoilma-aukot. Edellä mainittuja käyttöohjeita on myös noudatettava.
- Älä säilytä nesteitä tietokoneen ja näppäimistön lähellä.
- Älä peitä näytön tuuletusaukkoja millään materiaalilla.
- Asenna tai ota käyttöön käyttöjärjestelmän tai muun ohjelmiston virranhallintaominaisuudet, kuten lepotila.
- Sammuta tietokone ennen seuraavia toimenpiteitä:
 - Pyyhi laite tarvittaessa ulkopuolelta pehmeällä, kostealla liinalla. Puhdistusaineiden käyttäminen saattaa aiheuttaa värinmuutoksia tai vaurioittaa laitteen pintaa.
 - Puhdista silloin tällöin kaikki tietokoneen ilmanvaihtoaukot. Nöyhtä, pöly ja muut vieraat aineet saattavat tukkia tuuletusaukot ja estää ilmavirran.

Optisen aseman varotoimenpiteet

Kun käytät tai puhdistat optista asemaa, noudata seuraavia ohjeita.

Käyttö

- Älä siirrä asemaa käytön aikana. Tästä voi aiheutua virhetoiminta lukemisen aikana.
- Älä altista asemaa nopeille lämpötilan vaihdoksille, koska aseman sisälle saattaa tällöin tiivistyä kosteutta. Jos lämpötila vaihtuu äkillisesti aseman ollessa käytössä, odota ainakin tunti, ennen kuin katkaiset virran. Jos käytät asemaa välittömästi, se saattaa toimia lukemisen aikana virheellisesti.
- Vältä sijoittamasta asemaa paikkaan, jossa ilmankosteus on suuri tai joka on alttiina äärimmäisille lämpötiloille, mekaaniselle tärinälle tai suoralle auringonvalolle.

Puhdistus

- Puhdista paneeli ja säätimet pehmeällä, kuivalla kankaalla tai pehmeällä kankaalla, jota on kostutettu hiukan miedolla puhdistusaineella. Älä suihkuta puhdistusnesteitä suoraan laitteen päälle.
- Älä käytä mitään liuottimia, kuten alkoholia tai bensiiniä, sillä ne voivat vahingoittaa aseman pintaa.

Turvallisuus

Jos asemaan putoaa jokin esine tai jotakin nestettä, irrota tietokone heti verkkovirrasta ja vie se HP:n huoltoon tarkistettavaksi.


Kuljettamisen valmistelu

Kun olet aikeissa lähettää tietokoneen jonnekin, noudata seuraavia ohjeita:

1. Varmuuskopioi kiintolevyaseman tiedostot PD-levyille, nauhakasetteihin tai CD-levyille. Varmista, etteivät varmuuskopiointivälineet ole alttiina sähköisille tai magneettisille pulseille säilytyksen ja kuljetuksen aikana.

 **HUOMAUTUS:** Kiintolevy lukittuu automaattisesti, kun järjestelmä sammutetaan.

2. Irrota kaikki irrotettavat tietovälineet ja pane ne talteen.
3. Sammuta tietokone ja lisälaitteet.
4. Irrota virtajohto pistorasiasta ja sitten tietokoneesta.
5. Irrota järjestelmän osat ja ulkoiset laitteet ensin virtalähteestään ja sitten tietokoneesta.

 **HUOMAUTUS:** Varmista ennen tietokoneen kuljettamista, että kaikki kortit ovat asianmukaisesti paikoillaan korttipaikoissa.

6. Pakkaa tietokone ja lisälaitteet alkuperäisiin pakkauslaatikoihinsa tai samanlaisiin pakkauksiin, joissa on riittävästi pakkausmateriaalia suojaamassa niitä.

Hakemisto

- A**
aseman johtojen liittäminen 17
aseman ovi, lukitseminen 4
asemat
 asentaminen 17
 johtojen liittäminen 17
asennusohjeet 5
asentaminen
 aseman johdot 17
 kiinnitysruuvit 17
 kiintolevyasema 21
 laajennuskortti 12
 muisti 8
 ohjelmistojen
 palauttaminen 26
 optinen asema 18
 paristo 42
 PoweredUSB-
 laajennuskortti 29
 turvalukot 45
 virtalähdettä käyttävän
 sarjaportin
 laajennuskortti 38
- D**
DIMM-muistimoduulit. *Katso* muisti
- E**
etupaneeli
 peitelevyjien poistaminen 7
etupaneelin osat 2
- H**
hiiren liitin 3
- I**
ilmanvaihtoa koskevat ohjeet 50
- Internet-sivusto
 HP:n kierrätysohjelmat 42
 Turvallisen ja mukavan
 työympäristön opas 5
irrottaminen
 kiintolevyasema 21
 laajennuskortti 12
 laajennuspaikan peitelevy 13
 optinen asema 18
 paristo 42
 peitelevyt 7
 PoweredUSB-
 laajennuskortti 29
 tietokoneen kansi 6
 virtalähdettä käyttävän
 sarjaportin
 laajennuskortti 38
- K**
kiinnitysruuvit 17
kiintolevyasema
 asentaminen 21
 irrottaminen 21
ohjelmistojen
 palauttaminen 26
- L**
laajennuskortti
 asentaminen 12
 irrottaminen 12
 korttipaikkojen sijainnit 12
laajennuspaikan kansi
 asentaminen takaisin 14
laajennuspaikan peitelevy
 irrottaminen 13
levyasemat
 sijainnit 15
linjalähtöliitin 3
lukitukset
 aseman liukuovi 4
- lukot
 HP Business PC Security
 -lukko 46
 riippulukko 46
 vajjerilukko 45
- M**
modeemi 3
muisti
 asentaminen 8
 kantojen täyttäminen 9
 tekniset tiedot 8
- N**
näppäimistöliitin 3
näytön liitin 3
- O**
optinen asema
 asentaminen 18
 irrottaminen 18
 määritetty 2
 puhdistus 51
 varotoimet 51
- P**
pariston vaihtaminen 42
PCI Express -kortti 12
PCI-kortti 12
- S**
sarjanumeron sijainti 4
sarjaportin liittimet 3, 33
staattinen sähkö, vaurioiden
 estäminen 49
suojaaminen
 aseman ovi 4
 HP Business PC Security
 -lukko 46

riippulukko 46
vaijerilukko 45

T

takapaneelin osat 3
tekniset tiedot
 muisti 8
 tietokone 27
tietokoneen kannen
 avaaminen 45
tietokoneen kansi
 asentaminen takaisin 6
 irrottaminen 6
 lukitseminen ja lukituksen
 avaaminen 45
tietokoneen käyttöohjeet 50
tulolinjan liitin 3
tuotetunnuksen sijainti 4

U

USB-portit
 Powered 29
 takapaneeli 3

V

valmistelemisen kuljetusta
 varten 51
varmuuskopiointi ja
 palauttaminen 26
verkkoliitin 3
virtalähde 27
virtalähdettä käyttävät sarjaportit
 emolevyn jumpperit 35
 laajennuskorttien jumpperit 35
 määrittäminen 35
 sijainnit 33
 suojusten irrottaminen 34

Ä

ääniliittimet 3