

Techninės įrangos vartotojo vadovas

HP rp3000

© Copyright 2008 Hewlett-Packard
Development Company, L.P. Čia pateikiama
informacija gali būti keičiama be perspėjimo.

Microsoft, Windows ir Windows Vista yra
bendrovės Microsoft Corporation prekės
ženklai arba registruotieji prekės ženklai JAV
ir (arba) kitose šalyse.

Vienintelės HP produktams ir paslaugoms
suteikiamos garantijos išdėstytos prie
produktų pridėtose specialiose garantijos
nuostatose. Čia pateiktų teiginių negalima
interpretuoti kaip papildomos garantijos. HP
nėra atsakinga už čia esančias technines ar
redakcijos klaidas ar neatitikimus.

Šis dokumentas yra privati informacija,
saugoma autoriaus teisių. Be išankstinio
raštinio Hewlett-Packard Company sutikimo
jokios šio dokumento dalies negalima nei
kopijuoti, nei atgaminti, nei versti į kitą kalbą.

Techninės įrangos vartotojo vadovas

HP rp3000

Pirmasis leidimas (2008 m. rugpjūčio mėn.)

Dokumento Nr.: 498354-E21

Apie šį leidinį

Šiame vadove pateikiama pagrindinė informacija apie šio kompiuterio modelio atnaujinimą.

- △ **DĖMESIO!** Taip pažymėtas tekstas nurodo, kad instrukcijų nesilaikymas gali tapti kūno sužalojimų ar mirties priežastimi.
- △ **ISPĖJIMAS:** Taip pažymėtas tekstas nurodo, kad instrukcijų nesilaikymas gali tapti įrangos gedimų ar informacijos praradimo priežastimi.
- 📝 **PASTABA:** Taip pažymėtame tekste pateikiama svarbi papildoma informacija.

Turinys

1 Produkto funkcijos

Standartinės konfigūracijos funkcijos	1
Priekinio skydelio komponentai	2
Galinio skydelio komponentai	3
Diskų įrenginio durelių užrakinimas	4
Serijos numerio vieta	4

2 Techninės įrangos atnaujinimas

Perspėjimai ir įspėjimai	5
Kompiuterio dangčio nuėmimas	6
Kompiuterio dangčio uždėjimas	6
Kaip nuimti lizdo dangtelį	7
Papildomos atminties įdiegimas	8
DIMM moduliai	8
DDR2-SDRAM DIMM moduliai	8
DIMM lizdų užpildymas	9
DIMM modulių įdėjimas	9
Išplėtimo plokštės išėmimas arba įdėjimas	12
PCI arba PCI „Express x1“ plokštės įdėjimas ir išėmimas	12
Diskų įrenginio padėtys	16
Diskų įrenginių įdėjimas ir išėmimas	17
Optinio diskų įrenginio įdėjimas ir išėmimas (kai kuriuose modeliuose)	18
3,5 colio vidinio SATA standžiojo disko išėmimas ir įdėjimas	21

Priedas A Specifikacijos

Priedas B „PoweredUSB“ prievadai (kai kuriuose modeliuose)

Priedas C Prijunti nuoseklieji prievadai

Prijungtų nuosekliųjų prievadų dangtelių nuėmimas	33
Nuosekliojo prievado maitinimo konfigūravimas	34

Priedas D Baterijų keitimas

Priedas E Išoriniai saugos įrenginiai

Saugos užrakto uždėjimas	44
Kabelio užraktas	44
Pakabinama spyna	45
HP verslo kompiuterio saugos užraktas	45

Priedas F Elektrostatinė iškrova

Apsauga nuo elektrostatinės iškrovos žalos	48
Ižeminimo būdai	48

Priedas G Darbo kompiuteriu nurodymai, nuolatinė priežiūra ir paruošimas siųsti

Darbo kompiuteriu nurodymai ir nuolatinė priežiūra	49
Optinio diskų įrenginio saugumo priemonės	50
Naudojimas	50
Valymas	50
Sauga	50
Pasiruošimas siųsti	50

Rodyklė	51
----------------------	-----------


1 Produkto funkcijos

Standartinės konfigūracijos funkcijos

HP pardavimo taškuose rp3000 funkcijos gali skirtis atsižvelgiant į modelį. Norėdami matyti visą jūsų kompiuteryje įdiegtos techninės ir programinės įrangos sąrašą, paleiskite diagnostikos priemonę (pateikiama tikrai su kai kuriais kompiuterių modeliais). Kaip naudotis priemone nurodoma *Trikčių diagnostikos vadove*, kurį rasite *Dokumentacijos ir diagnostikos vadove* DVD diske.

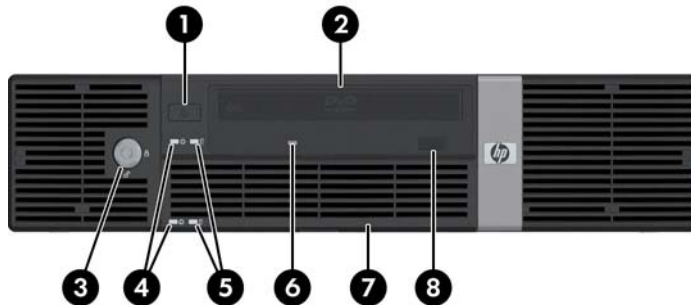
1-1 iliustracija HP pardavimo taškų rp3000 konfigūracija



 **PASTABA:** Šiame produkte yra du „PoweredUSB“ prievadai. Pardavimų taškuose „PoweredUSB“ dar vadinamas „USB+Power“, „USBPlusPower“, „RetailUSB“. Šiame dokumente šie prievadai vadinami „PoweredUSB“.

Priekinio skydelio komponentai

Įrenginių konfigūracija gali skirtis priklausomai nuo modelio.



1-1 Lentelė Priekinio skydelio komponentai

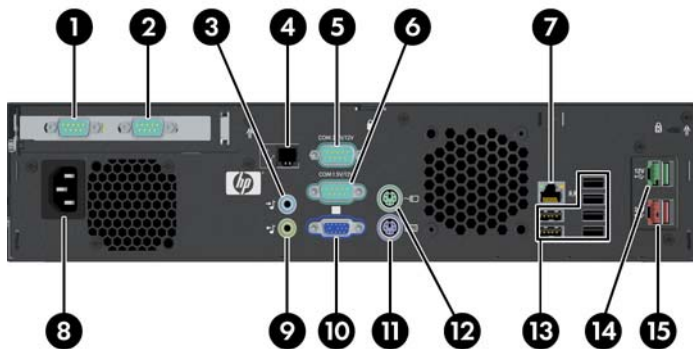
1	Dviejų būsenų įjungimo mygtukas	5	Standžiojo disko veikimo indikatorius
2	5,25 colio optinis įrenginys (kai kuriuose modeliuose) ¹	6	Optinio diskų įrenginio veikimo indikatorius
3	Stumdomų diskų įrenginio durelių užraktas	7	Stumdomos diskų įrenginio durelės
4	Maitinimo įjungimo indikatorius	8	Optinio diskų įrenginio išstūmimo mygtukas

PASTABA: Optinis diskų įrenginys yra DVD-ROM arba DVD+R/RW diskų įrenginys.

Maitinimo indikatoriaus lemputė paprastai šviečia žaliai, kai maitinimas įjungtas. Jeigu ji mirksi raudonai, vadinasi, kompiuteryje yra problema ir mirksėjimas nurodo diagnostinį kodą. Žr. *Trikčių diagnostikos vadovė*, esančiame *Dokumentacija ir diagnostika* DVD diske, kad suprastumėte kodą.

¹ Kai kurie modeliai turi dangtelius, uždengiančius 5,25 colio laikmenų įrenginio nišą.

Galinio skydelio komponentai




1-2 Lentelė Galinio skydelio komponentai

1	Nuosekloji jungtis (COM3) (pasirinktinė)	9	Išvesties jungtis, skirta prijungtiems garso įrenginiams (žalias)
2	Nuosekloji jungtis (COM4) (pasirinktinė)	10	Monitoriaus jungtis
3	Linijos įvesties garso jungtis (mėlyna)	11	PS/2 klaviatūros jungtis (tamsiai raudonas)
4	RJ11/integruotas modemas (pasirinktinis)	12	PS/2 pelės jungtis (žalia)
5	Nuosekloji jungtis (COM2)	13	Universaliosios nuosekliosios magistralės (USB) jungtis
6	Nuosekloji jungtis (COM1)*	14	„PoweredUSB“ 12v (pasirinktinis)
7	RJ-45 tinklo jungtis	15	„PoweredUSB“ 24v (pasirinktinis)
8	Maitinimo laido jungtis		

PASTABA: Jungčių išsidėstymas ir skaičius priklauso nuo modelio.

* Nuosekleji prievadai gali būti konfigūruojami, kad palaikytų maitinimą perduodančius nuosekliuosius prievadus. Išsamesnės informacijos ieškokite [„Prijunti nuosekleji prievadai“ 32 puslapyje](#).

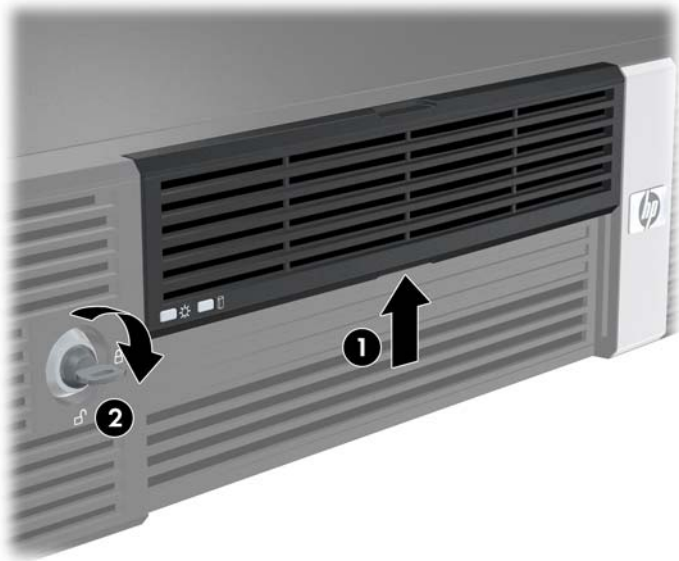
 **PASTABA:** Pasirinktinis „ReadyBoost“ modulį galite įsigyti iš HP, tačiau jis gali būti montuojamas tik tuo atveju, jei neįdėta „PoweredUSB“ plokštė.

Diskų įrenginio durelių užrakinimas

Stumdomosios durelės kompiuterio priekyje gali būti užrakintos, kad išvengtumėte prieigos prie maitinimo mygtuko ir optinio diskų įrenginys.

Norėdami užrakinti, užstumkite dureles (1) ir pasukite raktelį į užrakinimo padėtį (2).

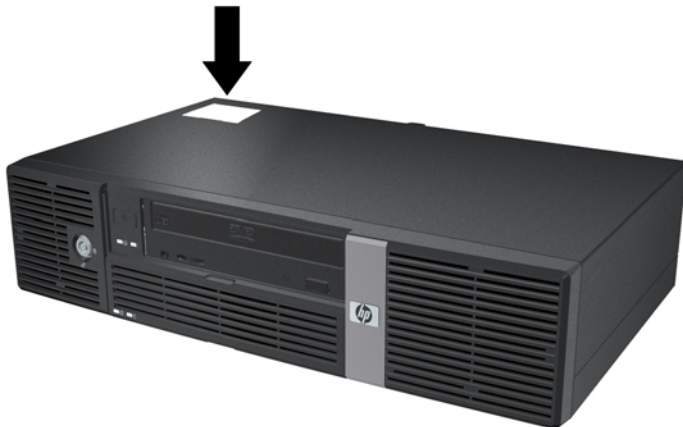
1-2 Iliustracija Diskų įrenginio durelių užrakinimas



Serijos numerio vieta

Kiekvienas kompiuteris turi unikalų serijos numerį ir produkto ID numerį, kurie yra užrašyti kompiuterio galinėje sienelėje. Šių numerių jums reikės kreipiantis pagalbos į klientų aptarnavimo tarnybą.

1-3 Iliustracija Serijos numerio ir produkto ID vieta



2 Techninės įrangos atnaujinimas

Perspėjimai ir įspėjimai

Prieš atlikdami atnaujinimus, atidžiai perskaitykite visas šiame vadove pateiktas taikytinas instrukcijas ir perspėjimus.

- △ **DĖMESIO!** Norėdami išvengti sužeidimų dėl elektros smūgio, prisilietus prie karštų paviršių ir sumažinti gaisro riziką:

Ištraukite maitinimo laidą iš lizdo ir nelieskite vidinių sistemos komponentų, kol jie neatvės.

Nejunkite telekomunikacijos arba telefono jungčių į tinklo sąsajos valdiklio (NIC) lizdus.

Neišjunkite maitinimo laido įžeminimo kištuko. Įžeminimo kištukas – svarbi saugos detalė.

Elektros laidą junkite į tokį įžemintą elektros lizdą, kurį bet kada būtų galima lengvai pasiekti.

Kad išvengtumėte sunkių sužalojimų, perskaitykite *Saugaus ir patogaus darbo vadovą*. Jame aprašoma, kaip tinkamai įrengti darbo vietą, kaip nustatyti bei pastatyti kompiuterį ir kokių higienos bei darbo kompiuteriu įpročių turėtų laikytis kompiuterio vartotojai. Taip pat pateikiama svarbi informacija apie saugų darbą su elektra ir mechanizmais. Šį vadovą rasite internete adresu <http://www.hp.com/ergo> ir *Dokumentacijos ir diagnostikos* DVD diske.

- △ **ISPĖJIMAS:** Statinis elektros krūvis gali sugadinti kompiuterio ar papildomos įrangos elektroninius komponentus. Prieš atlikdami šiuos veiksmus, iškraukite statinį elektros krūvį trumpai paliesdami įžemintą metalinį objektą. Daugiau informacijos pateikiama D priede, „[Elektrostatinė iškrova](#)“ 48 puslapyje.

Kai kompiuteris yra įjungtas į AC maitinimo šaltinį, įtampa visada pritaikoma sistemos plokštei. Kad išvengtumėte vidinių komponentų pažeidimų, prieš atidarydami kompiuterį, ištraukite maitinimo laidą iš maitinimo šaltinio.

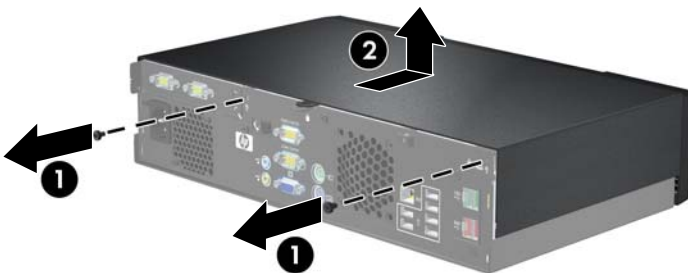
Kompiuterio dangčio nuėmimas.

1. Nuimkite arba atjunkite visus saugos įrenginius, kurie neleidžia atidaryti kompiuterio.
2. Išimkite iš kompiuterio visus laikmenas, pavyzdžiui, kompaktinius diskus.
3. Naudodami operacinę sistemą tinkamai išjunkite kompiuterį, tada išjunkite visus kitus išorinius prietaisus.
4. Ištraukite maitinimo kabelį iš maitinimo lizdo ir atjunkite visus kitus išorinius prietaisus.

△ **ĮSPĖJIMAS:** Neatsižvelgiant į tai, ar kompiuteris įjungtas, ar išjungtas, kai maitinimo laidas įjungtas į veikiančią elektros lizdą, sistemos plokštėje yra įtampa. Kad išvengtumėte vidinių komponentų pažeidimų, turite ištraukti maitinimo laidą.

5. Atsukite du varžtus kompiuterio gale (1), kuriais dangtis pritvirtintas prie korpuso.
6. Pastumkite kompiuterio dangtį apie 1,3 cm (½ colio) į priekį, tada nukelkite jį (2).

2-1 iliustracija Kompiuterio dangčio nuėmimas.



Kompiuterio dangčio uždėjimas.

1. Uždėkite kompiuterio dangtį ant korpuso apie 1,3 cm (½ colio) iki galutinės padėties ir stumkite jį atgal, kol sustos (1).
2. Prisukite du varžtus, laikančius dangtį prie korpuso (2).

2-2 iliustracija Kompiuterio dangčio uždėjimas.

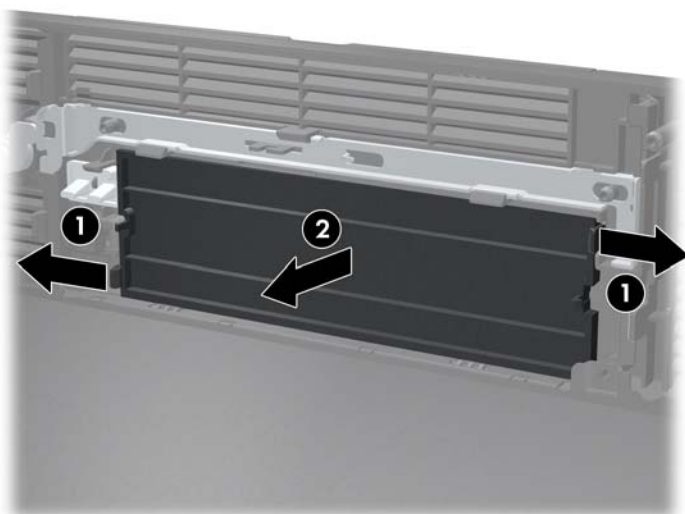


Kaip nuimti lizdo dangtelį

Kai kuriuose modeliuose yra dangtelis, kuris dengia 5,25 colio išorinių diskų įrenginių nišą ir, kurį reikia nuimti prieš įdedant naują įrenginį. Dangtelio nuėmimas:

1. Nuimkite kompiuterio dangtį ir pastatykite jį apverstą ant stabilaus paviršiaus.
2. Pastumkite į išorę du fiksuotus, laikančius įrenginių lizdo dangtelį (1), tada dangtelį pastumkite, kad jį išimtumėte (2).

2-3 iliustracija Kaip nuimti dangtelį



3. Uždėkite kompiuterio dangtį.

Papildomos atminties įdiegimas

Kompiuteryje yra du tiesinės atminties moduliai (DIMM), skirti dvejetainio duomenų srauto sinchroniškai dinaminei operatyviajai atminčiai (DDR2-SDRAM).

DIMM moduliai

Pagrindinėje plokštėje esantys atminties lizdai gali būti užpildyti ne daugiau kaip keturių standartinių DIMM modulių. Šie lizdai yra iš anksto užpildyti bent vienu DIMM moduliu. Norėdami pasiekti didžiausią palaikomą atmintį, sistemos plokštę galite užpildyti iki 2 GB atminties moduliais.

DDR2-SDRAM DIMM moduliai

Norint, kad sistema veiktų sklandžiai, DDR2-SDRAM DIMM moduliai turi būti:


- standartiniai 240 kontaktų
- nesaugoma buferyje, suderinama su PC2-5300 667 MHz
- 1,8 volto DDR2-SDRAM DIMM moduliai

DDR2-SDRAM DIMM moduliai taip pat turi:

- palaikyti CAS laukimo trukmę 4 ir 5, skirtą DDR2/667 MHz
- turėti privalomą JEDEC SPD informaciją

Be to, kompiuteris palaiko:

- 256 Mbit, 512 Mbit ir 1 Gbit ne ECC atminties technologijas
- vienpusius ir dvipusius DIMM modulius
- DIMM modulius su x8 ir x16 DDR įrenginiais; DIMM moduliai su x4 SDRAM įrenginiais nepalaikomi

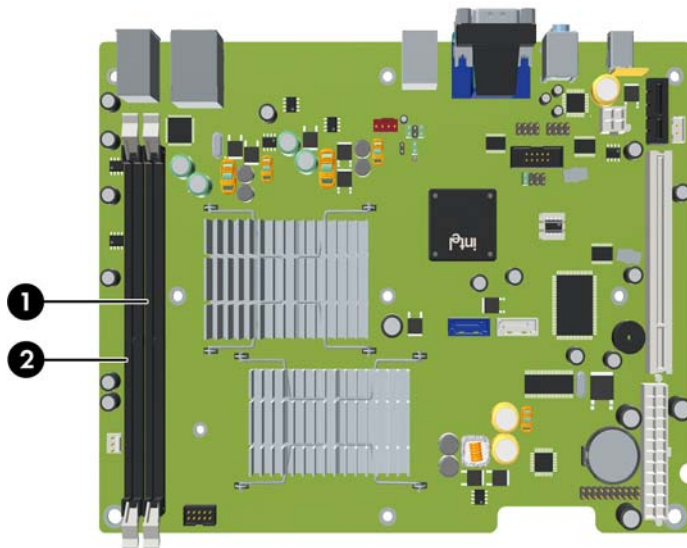
 **PASTABA:** Sistemai bus tinkamas PC2-6400 800 MHz DIMM, bet veiks mažesniu dažniu.

Sistema nepasileis, jeigu įdėsite nepalaikomus DIMM modulius.

DIMM lizdų užpildymas

Pagrindinėje plokštėje yra du DIMM lizdai. Lizdai pažymėti DIMM1 ir DIMM2.

2-4 iliustracija DIMM lizdų padėtys



Numeris	Aprašymas	Lizdo spalva
1	DIMM1 lizdas (paskirti pirmuoju)	Juoda
2	DIMM2 lizdas	Juoda

DIMM modulių įdėjimas

- △ **ĮSPĖJIMAS:** Norėdami pašalinti ar įdėti atminties modulį, prieš tai privalote atjungti maitinimo laidą ir palaukti apie 30 sekundžių, kad sistemoje nebebūtų įtampas. Jei kompiuteris yra įjungtas į veikiantį elektros lizdą, atminties moduluose yra įtampa, neatsižvelgiant į tai, ar kompiuteris įjungtas, ar išjungtas. Jei pridėdami ar išimant atminties modulius yra įtampa, galima nepataisomai sugadinti atminties modulius arba sistemos plokštę. Jeigu pagrindinėje plokštėje esantis šviesos diodas šviečia, vadinasi, sistemoje yra įtampa.

Atminties modulių lizdai turi auksuotus metalinius kontaktus. Atnaujinant atmintį, svarbu naudoti atminties modulius su auksuoto metalo kontaktais, kad būtų išvengta korozijos ir (arba) oksidacijos, kuri atsiranda susiliečiant dviem nesuderinamiems metalams.

Statinis elektros krūvis gali sugadinti kompiuterio ar papildomų plokščių elektroninius komponentus. Prieš atlikdami šiuos veiksmus, iškraukite statinį elektros krūvį trumpai paliesdami įžemintą metalinį objektą. Daugiau informacijos rasite D priede, „[Elektrostatinė iškrava](#)“ 48 puslapyje.

Dirbdami su atminties moduliu, nelieskite jo kontaktų. Taip galite sugadinti modulį.

1. Nuimkite arba atjunkite visus saugos įrenginius, kurie neleidžia atidaryti kompiuterio.
2. Išimkite iš kompiuterio visas laikmenas, pavyzdžiui, kompaktinius diskus.
3. Naudodami operacinę sistemą tinkamai išjunkite kompiuterį, tada išjunkite visus kitus išorinius prietaisus.

4. Ištraukite maitinimo kabelį iš maitinimo lizdo ir atjunkite visus kitus išorinius prietaisus.

△ **ĮSPĖJIMAS:** Norėdami pašalinti ar įdėti atminties modulį, prieš tai privalote atjungti maitinimo laidą ir palaukti apie 30 sekundžių, kad sistemoje nebebūtų įtampos. Jei kompiuteris yra įjungtas į veikiančią elektros lizdą, atminties moduluose yra įtampa, neatsižvelgiant į tai, ar kompiuteris įjungtas, ar išjungtas. Jei pridėdant ar išimant atminties modulius yra įtampa, galima nepataisomai sugadinti atminties modulius arba sistemos plokštę. Jeigu pagrindinėje plokštėje esantis šviesos diodas šviečia, vadinasi, sistemoje yra įtampa.

5. Nuimkite kompiuterio dangtį.
6. Pakelkite įrenginių dėtuovę į vertikalią padėtį.

2-5 iliustracija Įrenginių dėtuovės pasukimas aukštyn



7. Sistemos plokštėje suraskite atminties modulių lizdus.

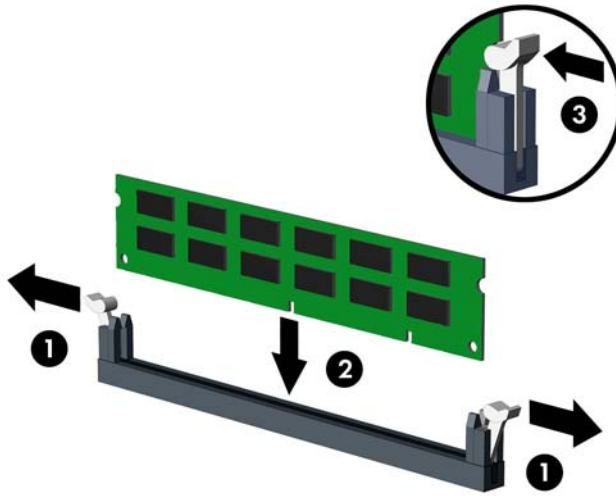
△ **DĖMESIO!** Jei norite sumažinti susižeidimų nuo karštų paviršių riziką, nelieskite jų, kol vidiniai sistemos komponentai nebus ataušę.

8. Atidarykite abu atminties modulio lizdo skląščius (1), tada įstatykite atminties modulį į lizdą (2).

📄 **PASTABA:** Atminties modulis gali būti įstatytas vieninteliu būdu. Suderinkite modulio kampą su atminties lizdo atidarymo ašele.

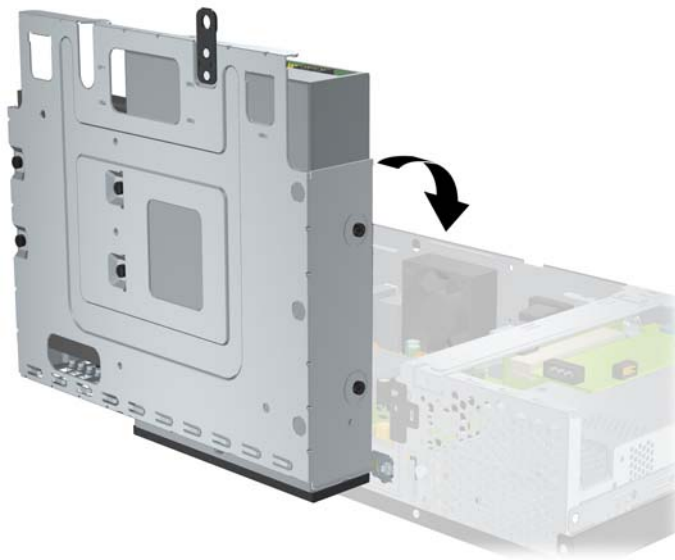
- Įstumkite modulį į lizdą ir įsitikinkite, kad modulius visiškai įstumtas ir tinkamai pritvirtintas. Įsitikinkite, ar uždaryti sklėsčiai (3).

2-6 Iliustracija DIMM įstatymas



- Pakartokite 8 ir 9 žingsnius, kad įmontuotumėte papildomus modulius.
- Gražinkite įrenginių dėtuve į apatinę padėtį.

2-7 Iliustracija Diskų įrenginio nulenkimas



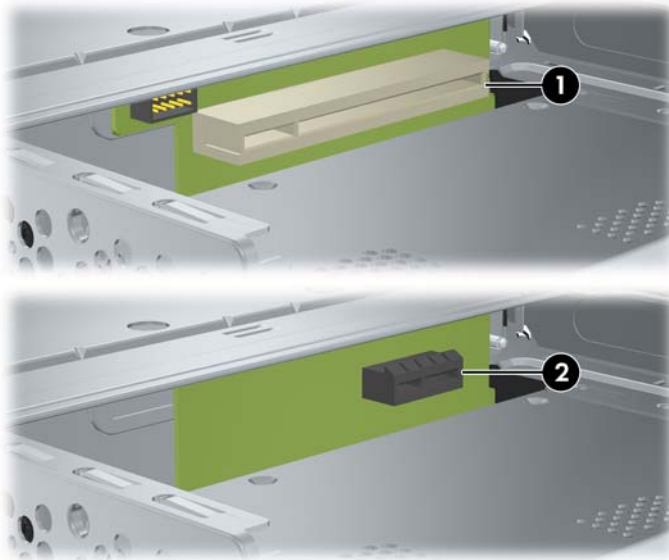
- Uždėkite kompiuterio dangtį.
- Prijunkite maitinimo laidą ir visus išorinius įrenginius, tada įjunkite kompiuterį. Kompiuteris turėtų automatiškai atpažinti papildomą atmintį, kai jį įjungsitė.
- Užrakinkite visus saugos įrenginius, kurie buvo atjungti nuimant kompiuterio dangtį.

Išplėtimo plokštės išėmimas arba įdėjimas

Atsižvelgiant į modelį kompiuteris turi arba viso aukščio PCI išplėtimo angą (1), arba viso aukščio PCI „Express x1“ išplėtimo angą (2).

 **PASTABA:** Didžiausias palaikomas PCI arba PCI „Express x1“ plokštės ilgis yra 16,76 cm (6,6 colio).

2-8 iliustracija Išplėtimo lizdų padėtys




PCI arba PCI „Express x1“ plokštės įdėjimas ir išėmimas

Atsižvelgiant į modelį galite įdėti vieną viso aukščio PCI išplėtimo plokštę arba vieną viso aukščio PCI „Express x1“ išplėtimo plokštę.

Norėdami įdėti išplėtimo plokštę:

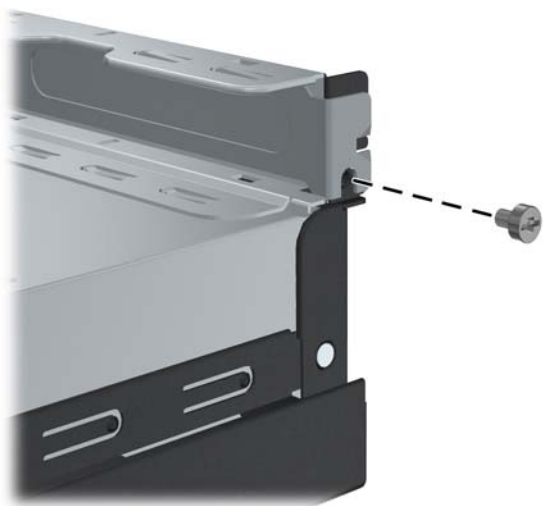
1. Nuimkite arba atjunkite visus saugos įrenginius, kurie neleidžia atidaryti kompiuterio.
2. Išimkite iš kompiuterio visus laikmenas, pavyzdžiui, kompaktinius diskus.
3. Naudodami operacinę sistemą tinkamai išjunkite kompiuterį, tada išjunkite visus kitus išorinius prietaisus.
4. Ištraukite maitinimo kabelį iš maitinimo lizdo ir atjunkite visus kitus išorinius prietaisus.

 **ĮSPĖJIMAS:** Neatsižvelgiant į tai, ar kompiuteris įjungtas, ar išjungtas, kai maitinimo laidas įjungtas į veikiančią elektros lizdą, sistemos plokštėje yra įtampa. Kad išvengtumėte vidinių komponentų pažeidimų, turite ištraukti maitinimo laidą.

5. Nuimkite kompiuterio dangtį.

6. Atsukite varžtą, laikantį išplėtimo plokštės angos dangtelį arba esamą plokštę laikantį prie korpuso.

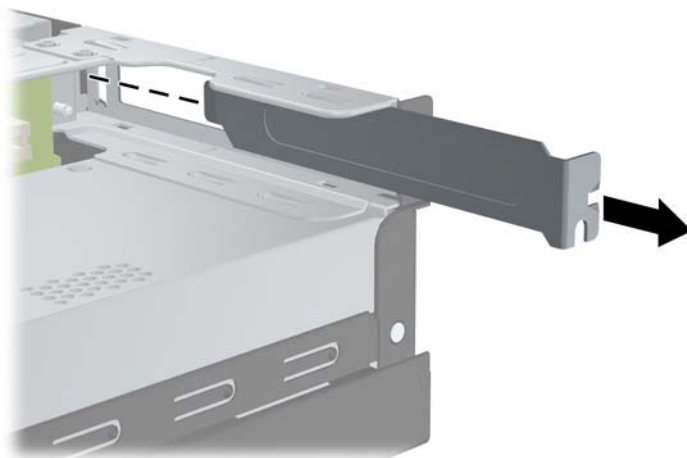
2-9 iliustracija Angos dangtelio varžto atsukimas




7. Nuimkite išplėtimo lizdo dangtelį arba esančią išplėtimo kortą.

- a. Jei ketinate įdėti išplėtimo plokštę į laisvą lizdą, išstumkite išplėtimo plokštės angos dangtelį iš korpuso šono.

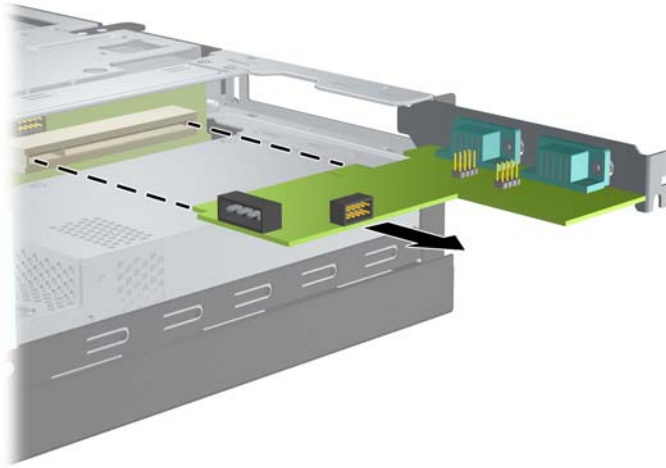
2-10 iliustracija Išplėtimo plokštės angos dangtelio išėmimas



- b. Jei išimate esamą PCI plokštę, laikykite plokštę už abiejų galų ir atsargiai, judindami pirmyn ir atgal, kol jungtys atsilaisvins, ištraukite iš lizdo. Saugokite, kad neįžeidumėte kitų korpuso komponentų.

 **PASTABA:** Prieš išimdami įdiegtą išplėtimo kortą atjunkite visus laidus, kurie gali būti prijungti prie išplėtimo kortos.

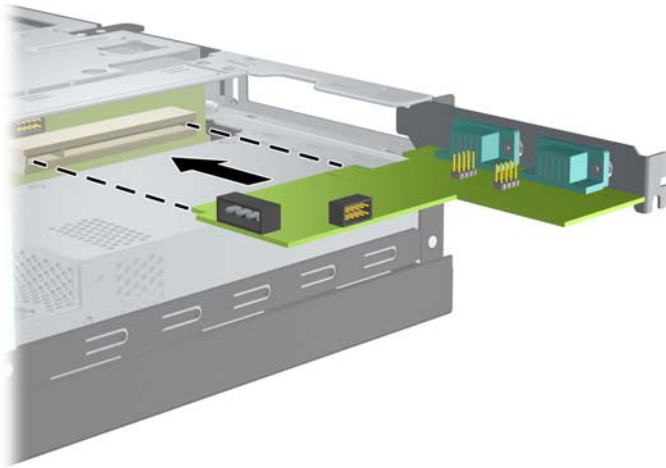
2-11 Iliustracija Išplėtimo plokštės išėmimas




8. Išimtą kortą laikykite antistatinėje pakuotėje.
9. Jeigu neįstatote naujos išplėtimo kortos, uždėkite to išplėtimo lizdo dangtelį ir uždarykite atvirą lizdą.
- △ **SPĖJIMAS:** Išėmę išplėtimo kortą, privalote ją pakeisti nauja arba uždėti išplėtimo lizdo dangtelį, kad vidiniai komponentai būtų geriau aušinami.

10. Norėdami įdėti naują išplėtimo plokštę, sulygiuokite išplėtimo plokštės laikiklį su atvira anga kompiuterio korpuso gale ir spustelėkite plokštę į išplėtimo angą.

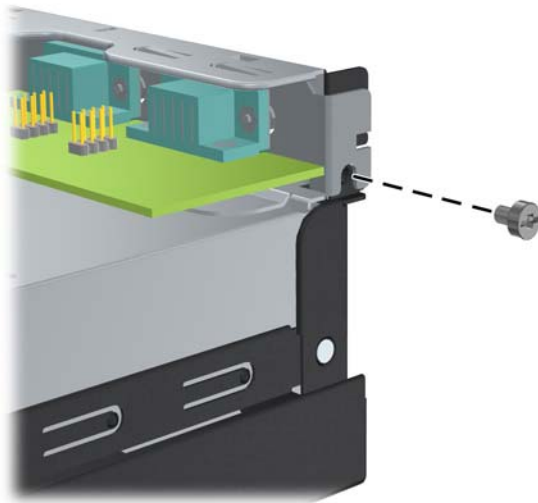
2-12 iliustracija Išplėtimo plokštės įdėjimas



 **PASTABA:** Įdėdami išplėtimo kortą, tvirtai ją spustelėkite, kad visa jungtis tinkamai įsistatytų į išplėtimo lizdą.

11. Atsukite varžtą, laikantį išplėtimo plokštę arba išplėtimo angos dangtelį.

2-13 iliustracija Išplėtimo plokštės laikiklio varžto atsukimas

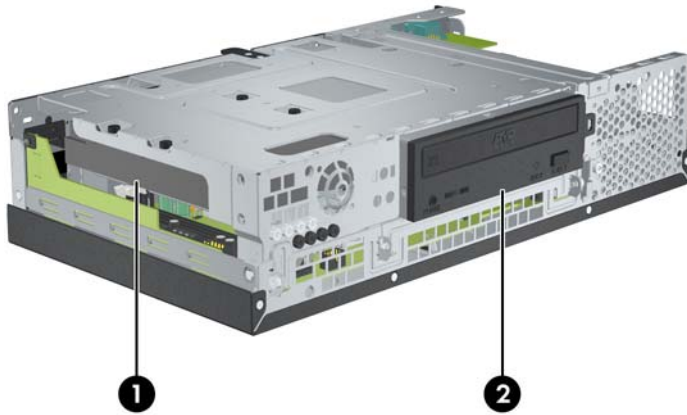


12. Jei reikia, sujunkite išorinius kabelius su įstatyta korta. Jei reikia, sujunkite vidinius kabelius su sistemos plokšte.
13. Uždėkite kompiuterio dangtį.
14. Prijunkite maitinimo laidą ir visus išorinius įrenginius, tada įjunkite kompiuterį.

15. Užrakinkite visus saugos įrenginius, kurie buvo atjungti nuimant kompiuterio dangtį.
16. Jei reikia, iš naujo sukonfigūruokite kompiuterį. Nurodymų, kaip naudotis kompiuterio nustatymu, ieškokite *Kompiuterio nustatymų (F10) programos vadovas*, esančiame *Dokumentacija ir diagnostikos DVD diske*.

Diskų įrenginio padėtys

2-14 Iliustracija Diskų įrenginio padėtys



-
- | | |
|---|--|
| 1 | 3,5 colio vidinio diskų įrenginio niša |
| 2 | Išorinio 5,25 colio įrenginio niša su įstatytu optiniu įrenginiu (kai kuriems modeliams) |
-

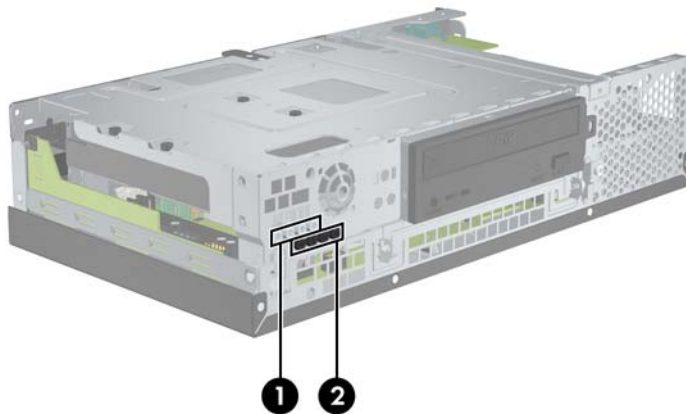
Norėdami patikrinti kompiuteryje sumontuoto atminties įrenginio tipą, dydį ir talpą, paleiskite *Kompiuterio sąranką*. Daugiau informacijos ieškokite *Kompiuterio nustatymų (F10) programos vadovas*, esančiame *Dokumentacija ir diagnostikos DVD diske*.

Diskų įrenginių įdėjimas ir išėmimas

Įdiegdami papildomus įrenginius laikykitės šių nurodymų:

- Pirminis nuosekliojo ATA (SATA) standusis diskas turėtų būti prijungtas prie tamsiai mėlynos sisteminės plokštės SATA jungties, pažymėtos SATA0.
- Pirmą SATA optinį diskų įrenginį prijunkite prie sistemos plokštės, pažymėtos SATA1, baltos SATA jungties.
- Sistema nepalaiko lygiagrečių ATA (PATA) optinių įrenginių arba PATA standžiųjų diskų.
- Galima įdiegti trečdaliao aukščio arba pusės aukščio įrenginį į pusės aukščio nišą.
- Privalote prisukti diskų įrenginio varžtus, kad įrenginys būtų pritvirtintas savo vietoje. Jei reikia, HP suteikia aštuonis papildomus laikiklio varžtus. Keturi laikiklio varžtai yra sidabro spalvos standartiniai 6-32 varžtai, naudojami standiesiems diskams (1). Kiti keturi varžtai yra juodi M3 varžtai, naudojami optiniams diskų įrenginiams (2).

2-15 iliustracija Papildomo diskų įrenginio varžtų vietos



△ **ISPĖJIMAS:** Siekiant išvengti kompiuterio arba įrenginių darbo pertrūkių arba sugadinimo:

Jei norite įdėti arba išimti diskų įrenginį, tinkamai išjunkite operacinę sistemą, išjunkite kompiuterį ir ištraukite maitinimo laidą. Neišimkite įrenginio, kai kompiuteris yra įjungtas arba veikia budėjimo režimu.

Prieš imdami įrenginį įsitinkinkite, kad neturite statinio elektros krūvio. Imdami įrenginį stenkitės neliesti jungties. Daugiau informacijos apie apsaugą nuo elektrostatinių pažeidimų rasite D priede, [„Elektrostatinė išškova“ 48 puslapyje](#).

Elkitės su įrenginiu atsargiai, nemėtykite jo.

Įstatydami įrenginį nenaudokite per daug jėgos.

Saugokite standųjį diską nuo skysčių, aukštų ir žemų temperatūrų bei nuo gaminių turinčių magnetinį lauką, pavyzdžiui, monitorių arba garsiakalbių.

Jeigu įrenginį tenka siųsti paštu, supakuokite įrenginį į pūslėtą pakavimo medžiagą arba kitą apsauginę pakuotę ir pažymėkite „Atsargiai: dūžtantis krovinsys.“

Optinio diskų įrenginio įdėjimas ir išėmimas (kai kuriuose modeliuose)

△ **ĮSPĖJIMAS:** Prieš išimant įrenginį iš kompiuterio, visos išimamos laikmenos turi būti išimtos iš įrenginio.

📄 **PASTABA:** Optinis diskų įrenginys yra DVD-ROM arba DVD+R/RW diskų įrenginys.

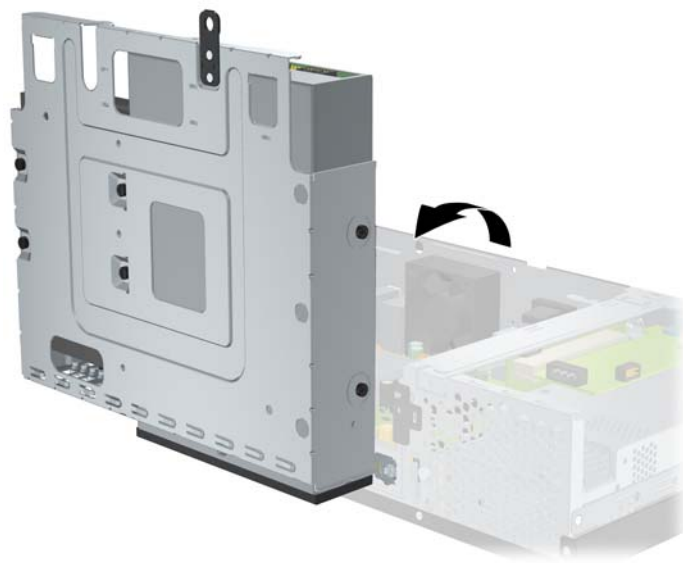
Norint išimti optinį diskų įrenginį:

1. Nuimkite arba atjunkite visus saugos įrenginius, kurie neleidžia atidaryti kompiuterio.
2. Išimkite iš kompiuterio visas laikmenas, pavyzdžiui, kompaktinius diskus.
3. Naudodami operacinę sistemą tinkamai išjunkite kompiuterį, tada išjunkite visus kitus išorinius prietaisus.
4. Ištraukite maitinimo kabelį iš maitinimo lizdo ir atjunkite visus kitus išorinius prietaisus.

△ **ĮSPĖJIMAS:** Neatsižvelgiant į tai, ar kompiuteris įjungtas, ar išjungtas, kai maitinimo laidas įjungtas į veikiančią elektros lizdą, sistemos plokštėje yra įtampa. Kad išvengtumėte vidinių komponentų pažeidimų, turite ištraukti maitinimo laidą.

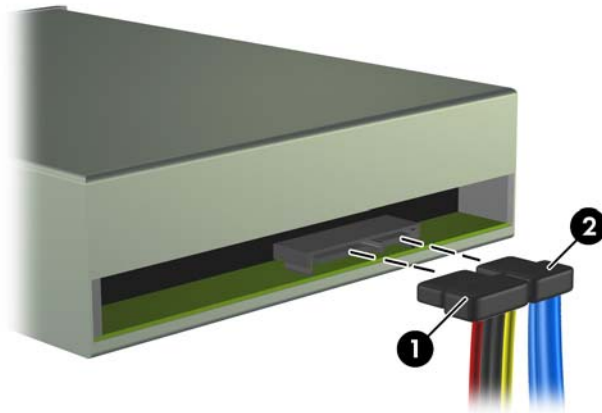
5. Nuimkite kompiuterio dangtį.
6. Pakelkite diskų įrenginio dėklą į viršų.

2-16 Iliustracija Diskų įrenginio dėklo pakėlimas



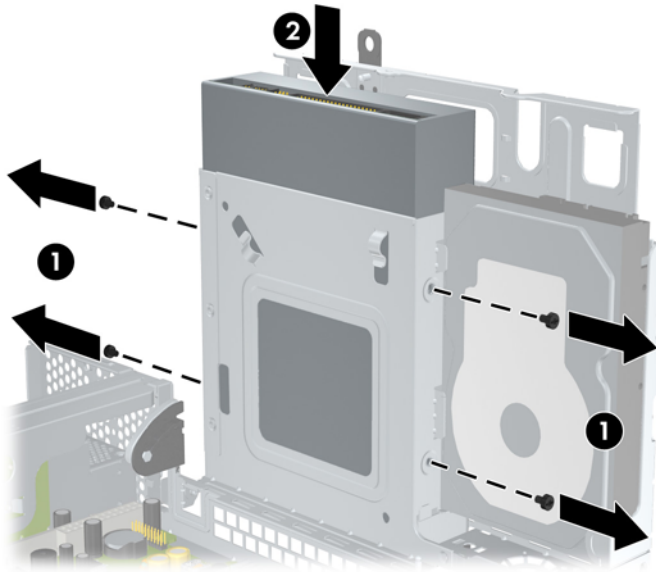
7. Atjunkite maitinimo laidą (1) ir duomenų perdavimo kabelį (2) nuo optinio disko.

2-17 Iliustracija Optinio įrenginio maitinimo ir duomenų perdavimo laidų atjungimas.



8. Atsukite du varžtus, kurie laiko įrenginį diskų įrenginio dėkle (1), tada išstumkite diskų įrenginį iš diskų įrenginio dėklo (2).

2-18 Iliustracija Optinio diskų įrenginio išėmimas



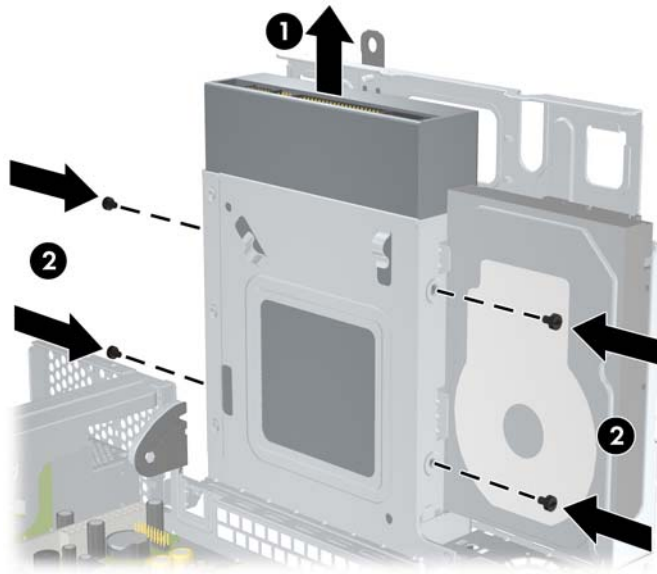
PASTABA: Įdėdami naują diskų įrenginį naudokite keturis laikiklio varžtus, kuriais buvo prisuktas senasis diskų įrenginys.

Norint įstatyti optinį diskų įrenginį:

1. Vykdykite anksčiau pateiktus nurodymus, kad išimtumėte senąjį optinį diskų įrenginį.
2. Jei reikia, nuimkite dangtelį, uždengiantį 5,25 colio diskų įrenginio nišą. Žr. [„Kaip nuimti lizdo dangtelį“ 7 puslapyje](#).

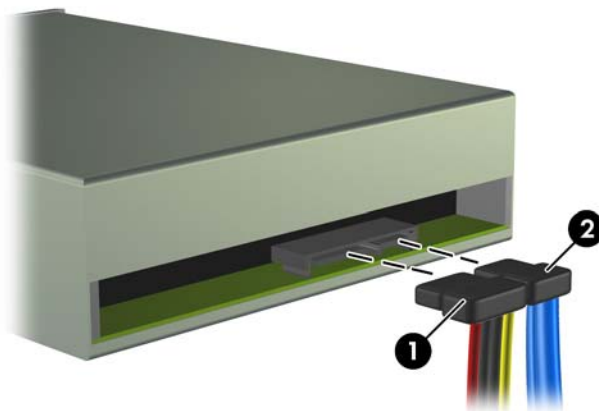
3. Įstumkite diskų įrenginį į optinio diskų įrenginio nišą (1) ir prisukite jį keturiais laikiklio varžtais (2).

2-19 Iliustracija Optinio diskų įrenginio prijungimas



4. Prijunkite maitinimo laidą (1) ir duomenų perdavimo kabelį (2) prie optinio disko galinės dalies.

2-20 Iliustracija Optinio įrenginio maitinimo ir duomenų perdavimo laidų prijungimas

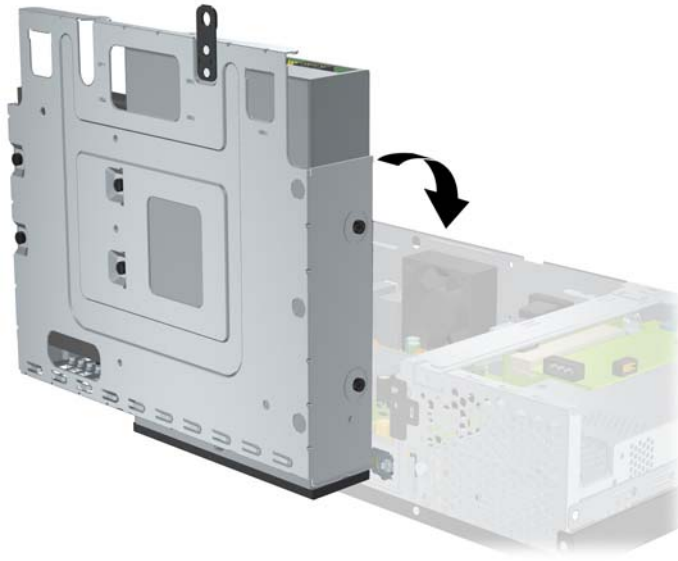


△ **ISPĖJIMAS:** Niekada nesulenkite SATA duomenų kabelio mažesniu nei 30 mm (1,18“) spinduliu. Stipriai sulenkus galima pažeisti vidines gyslas.

5. SATA optinio diskų įrenginio duomenų kabelio kitą galą prijunkite prie sistemos plokštės baltos jungties, pažymėtos SATA1.

6. Nuleiskite diskų įrenginio dėklą į apačią.


2-21 iliustracija Diskų įrenginio nulenkimas



7. Uždėkite kompiuterio dangtį.
8. Prijunkite maitinimo laidą ir visus išorinius įrenginius, tada įjunkite kompiuterį.
9. Užrakinkite visus saugos įrenginius, kurie buvo atjungti nuimant kompiuterio dangtį.

Sistema automatiškai atpažįsta įrenginį ir sukonfigūruoja kompiuterį.

3,5 colio vidinio SATA standžiojo disko išėmimas ir įdėjimas

 **PASTABA:** Sistema nepalaiko lygiagrečių ATA (PATA) standžiųjų diskų.

Prieš išimdami seną standųjį diską nepamirškite pasidaryti atsarginių duomenų kopijų, kad galėtumėte duomenis perkelti į naują standųjį diską. Be to, jei pirminį standųjį diską keičiate nauju, nepamirškite sukurti atkūrimo diskų rinkinio, kuris padės atkurti operacinę sistemą, programinės įrangos tvarkykles ir visas programinės įrangos programas, kurios anksčiau buvo įdiegtos kompiuteryje.

Iš anksto įdėtas 3,5 colio standusis diskas yra prie optinio diskų įrenginio. Norėdami išimti ir įdėti standųjį diską:

1. Nuimkite arba atjunkite visus saugos įrenginius, kurie neleidžia atidaryti kompiuterio.
2. Išimkite iš kompiuterio visus laikmenas, pavyzdžiui, kompaktinius diskus.
3. Naudodami operacinę sistemą tinkamai išjunkite kompiuterį, tada išjunkite visus kitus išorinius prietaisus.
4. Ištraukite maitinimo kabelį iš maitinimo lizdo ir atjunkite visus kitus išorinius prietaisus.

△ **ISPĖJIMAS:** Neatsižvelgiant į tai, ar kompiuteris įjungtas, ar išjungtas, kai maitinimo laidas įjungtas į veikiančią elektros lizdą, sistemos plokštėje yra įtampa. Kad išvengtumėte vidinių komponentų pažeidimų, turite ištraukti maitinimo laidą.

5. Nuimkite kompiuterio dangtį.

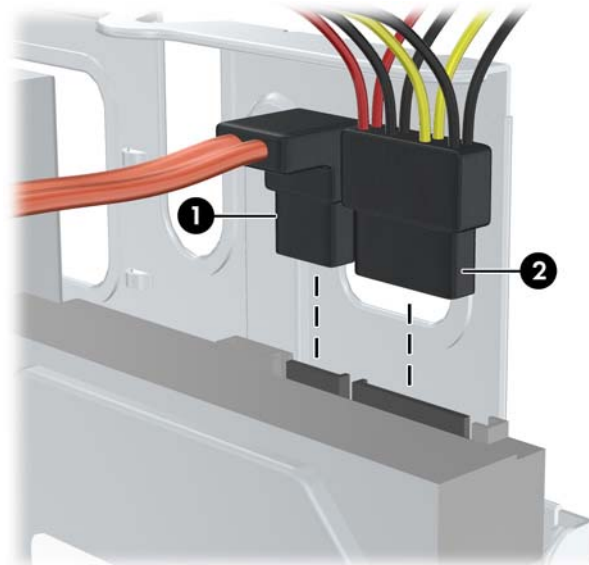
6. Pakelkite įrenginių dėtuve į vertikalią padėtį.

2-22 Iliustracija Įrenginių dėtuvės pasukimas aukštyn



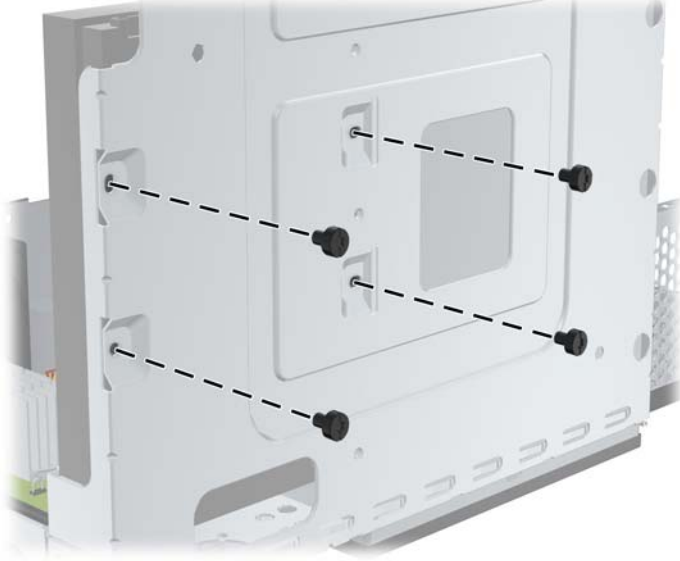
7. Atjunkite duomenų perdavimo kabelį (1) ir maitinimo laidą (2) nuo pirminio standžiojo disko galinės dalies.

2-23 Iliustracija Standžiojo disko maitinimo ir duomenų perdavimo kabelių atjungimas



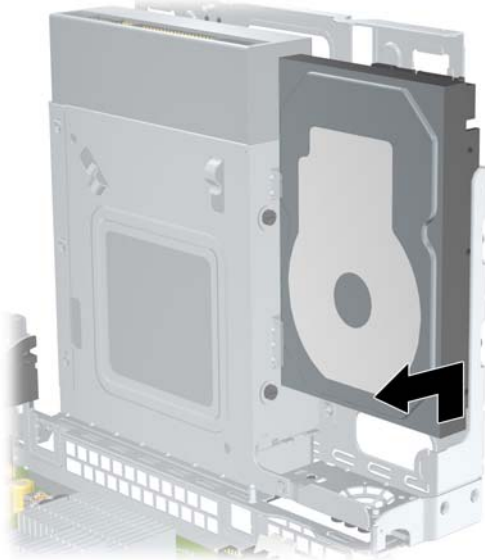
8. Atsukite keturis varžtus diskų įrenginio dėklo viršuje, kurie laiko įrenginį nišoje.

2-24 iliustracija Standžiojo disko įrenginio laikiklio varžtų atsukimas



9. Pastumkite standųjį diską atgal apie 1,3 cm (1/2 colio) išimkite jį iš diskų įrenginio dėklo.

2-25 iliustracija Standžiojo disko išėmimas

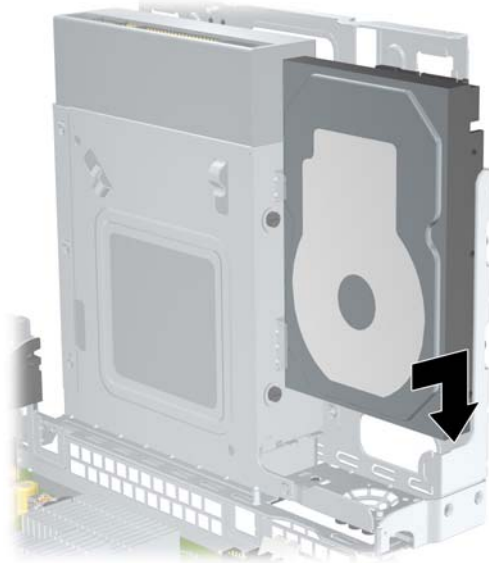


Norėdami įdėti standųjį diską:

1. Vykdykite anksčiau pateiktus nurodymus, kad išimtumėte senąjį standųjį diskų įrenginį.

- Įstatykite standųjį diską „aukštyn kojom“. Sulygiuokite standųjį diską su standžiojo disko niša diskų įrenginio dėkle taip, kad standžiojo disko apačia būtų prie optinio disko skyriaus, o maitinimo ir duomenų perdavimo jungtys viršuje. Stumkite diskų įrenginį į dėklo apačią, kol jis sustos.

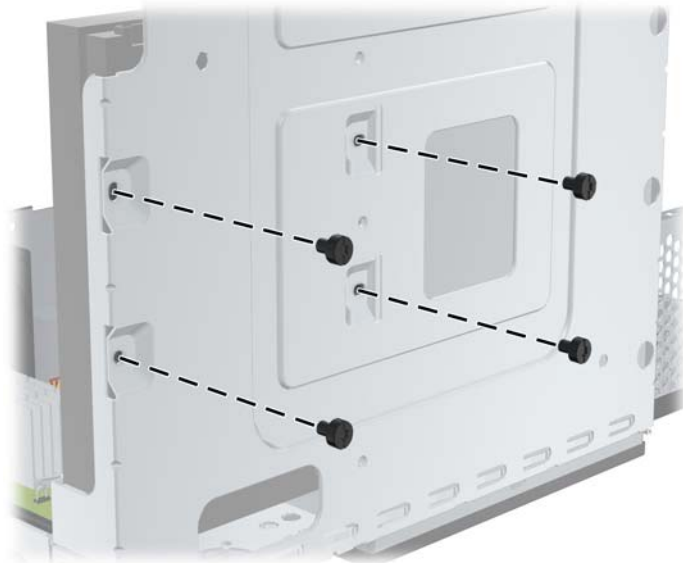
2-26 Iliustracija Kietojo disko įtvirtinimo įdėjimas




- Prisukite keturis varžtus diskų įrenginio dėklo viršuje, kurie laiko įrenginį nišoje.

PASTABA: Viena ranka standųjį diską reikia laikyti vietoje, kad prisukant varžtus būtų tinkamai sulygiuotos standžiojo disko varžtų skylės su diskų įrenginio dėklo skylėmis.

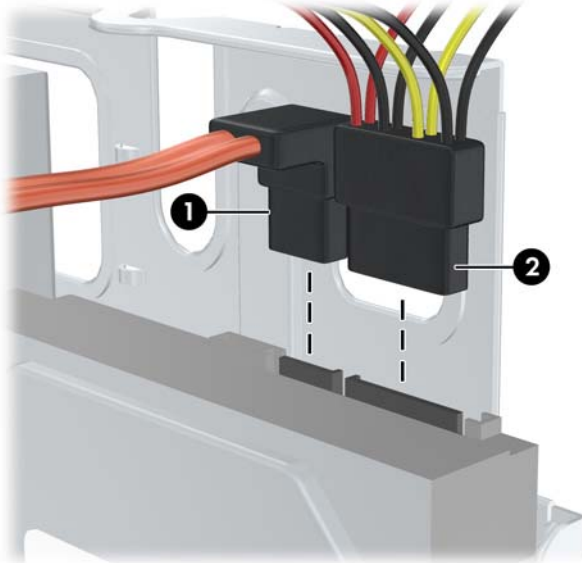
2-27 Iliustracija Standžiojo disko įrenginio laikiklio varžtų prisukimas




4. Prijunkite duomenų perdavimo kabelį (1) ir maitinimo laidą (2) prie pirminio standžiojo disko galinės dalies.

 **PASTABA:** Duomenų perdavimo kabelis turi būti įjungtas į tamsiai mėlyną jungtį, pažymėtą SATA0, norint išvengti standžiojo disko veikimo problemų.

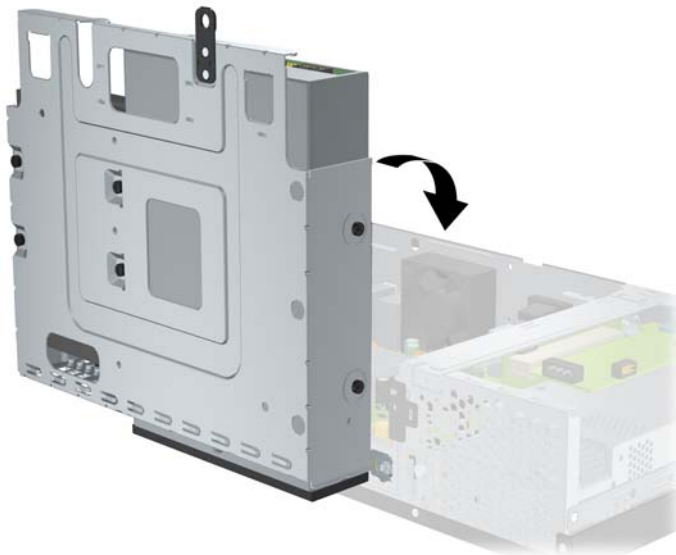
2-28 Iliustracija Standžiojo disko maitinimo ir duomenų perdavimo kabelių prijungimas




 **ISPĖJIMAS:** Niekada nesulenkite SATA duomenų kabelio mažesniu nei 30 mm (1,18") spinduliu. Stipriai sulenkus galima pažeisti vidines gyslas.

5. Nuleiskite diskų įrenginio dėklą į apačią.

2-29 Iliustracija Diskų įrenginio nulenkimas



6. Uždėkite kompiuterio dangtį.
7. Prijunkite maitinimo laidą ir visus išorinius įrenginius, tada įjunkite kompiuterį.
8. Užrakinkite visus saugos įrenginius, kurie buvo atjungti nuimant kompiuterio dangtį.

 **PASTABA:** Pakeitę standųjį diską nepamirškite naudoti atkūrimo diskų rinkinį, kad galėtumėte atkurti operacinę sistemą, programinės įrangos tvarkykles ir kitas programas, kurios anksčiau buvo įdiegtos kompiuteryje. Atkūrimui pasibaigus iš naujo įdiekite visus asmeninius failus, kurių atsargines kopijas buvote įrašę prieš keisdami standųjį diską.

A Specifikacijos

Stalinio kompiuterio matmenys		
Aukštis	3,35 in	8,5 cm
Plotis	15,17 in	38,5 cm
Gylis	9,70 in	24,6 cm
Apytikslis svoris	17,9 lb	8,1 kg
Temperatūros diapazonas		
Naudojimo metu	Nuo 50° iki 104°F	Nuo 10° iki 40°C
Nenaudojimo metu	Nuo -22° iki 140°F	Nuo -30° iki 60°C
Santykinis oro drėgnumas (be kondensato)		
Naudojimo metu	20-85%	20-85%
Nenaudojimo metu (38,7°C maks. drėgna kolba)	90%	90%
Maksimalus aukštis (be papildomo slėgio)		
Naudojimo metu	10 000 pėdų	3 048 m
Nenaudojimo metu	30 000 pėdų	9 144 m
PASTABA: Darbinė temperatūra mažinama 1,0°C kas 300 m (1 000 pėdų) iki 3 000 m (10 000 pėdų) virš jūros lygio. Saugokite nuo ilgalaikio tiesioginių saulės spindulių poveikio. Maksimalus kitimo greitis 10°C/val. Viršutinė riba gali kisti, atsižvelgiant į įdiegtų pasirinkčių tipą ir skaičių.		
Šilumos sklaida		
Maksimali	785 BTU/val.	169 kg kal./val.
Tipinis (laukimo režimas)	150 BTU/val.	38 kg kal./val.
Maitinimas		
	115V	230 V
Darbinės įtampos diapazonas ¹	90-264 VAC	90-264 VAC
Nominalios įtampos diapazonas	100-240 V AC	100-240 V AC
Nominalus linijos dažnis	50-60 hz	50-60 hz
Išėjimo galingumas		
	150 W	150 W
Nominali naudojama srovė (maksimali)¹		
	3A @ 90 VAC	1,5A @ 180 VAC

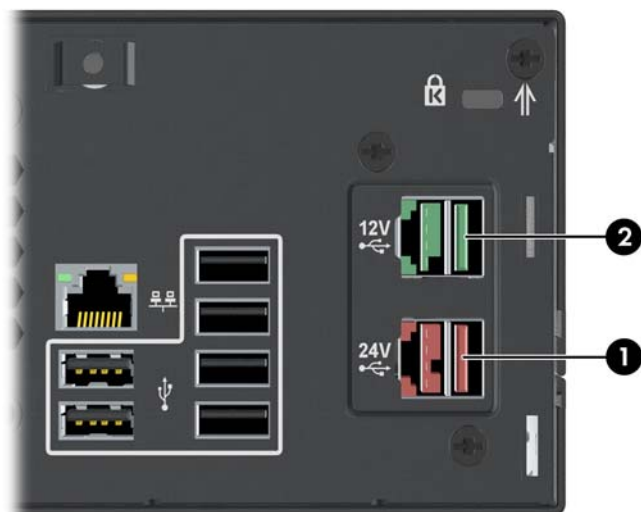
¹ Sistema naudoja maitinimo šaltinį su aktyviu srovės lygintuvu. Todėl sistema atitinka CE ženklą reikalavimus ir ją galima naudoti Europos Sąjungos šalyse. Aktyvus maitinimo šaltinio srovės lygintuvas dar yra geras tuo, kad jam nereikia įtampos diapazono pasirinkimo jungiklio.

B „PoweredUSB“ prievadai (kai kuriuose modeliuose)

Kai kuriuose modeliuose yra įdėta „PoweredUSB“ išplėtimo plokštė. Šioje plokštėje yra viena raudona 24 voltų „PoweredUSB“ jungtis(1) ir viena žalsvai mėlyna 12 voltų „PoweredUSB“ jungtis(2).

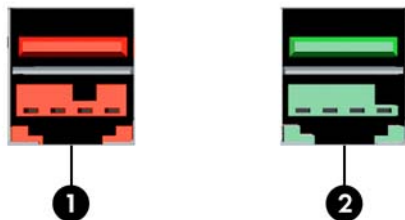
PASTABA: rp3000 palaiko „ReadyBoost“ modulį arba „PoweredUSB“ išplėtimo plokštę, tačiau nepalaiko abiejų šių įrenginių vienu metu.

B-1 iliustracija „PoweredUSB“ prievadai



24 voltų „PoweredUSB“ jungtis (1) ir 12 voltų „PoweredUSB“ jungtis (2) yra pažymėtos skirtingai, kad išvengtumėte jungimo klaidų.

B-2 iliustracija 24 voltų ir 12 voltų „PoweredUSB“ jungtys



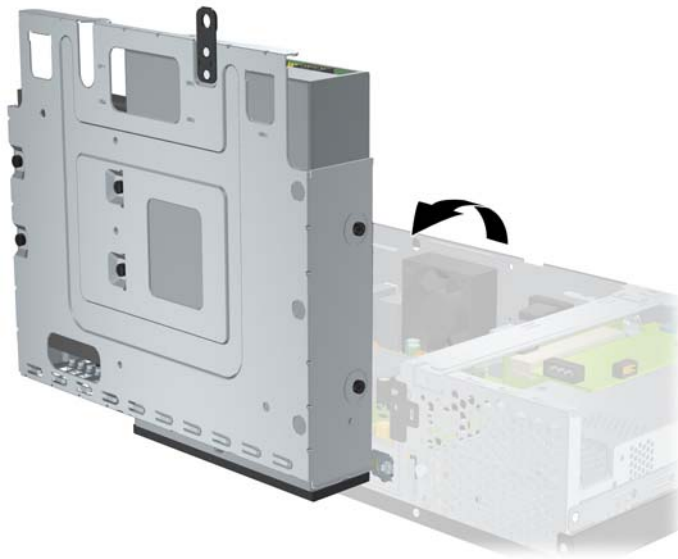
Norėdami išimti ir įdėti „PoweredUSB“ išplėtimo plokštę:

1. Nuimkite arba atjunkite visus saugos įrenginius, kurie neleidžia atidaryti kompiuterio.
2. Išimkite iš kompiuterio visas laikmenas, pavyzdžiui, kompaktinius diskus.
3. Naudodami operacinę sistemą tinkamai išjunkite kompiuterį, tada išjunkite visus kitus išorinius prietaisus.
4. Ištraukite maitinimo kabelį iš maitinimo lizdo ir atjunkite visus kitus išorinius prietaisus.

△ **ĮSPĖJIMAS:** Neatsižvelgiant į tai, ar kompiuteris įjungtas, ar išjungtas, kai maitinimo laidas įjungtas į veikiančią elektros lizdą, sistemos plokštėje yra įtampa. Kad išvengtumėte vidinių komponentų pažeidimų, turite ištraukti maitinimo laidą.

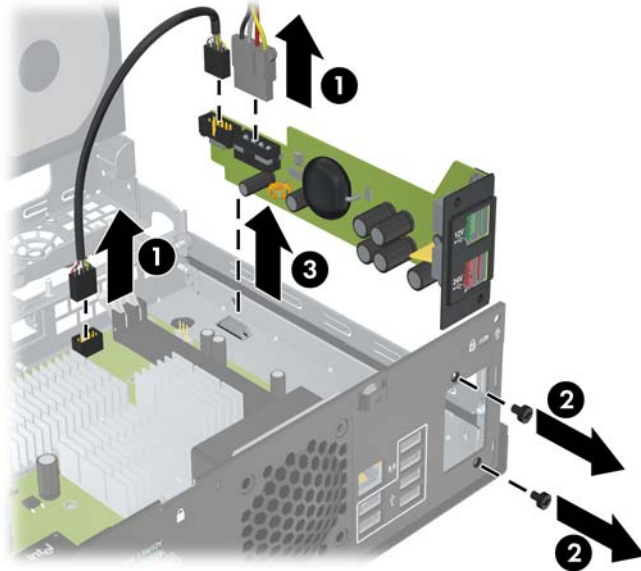
5. Nuimkite kompiuterio dangtį.
6. Pakelkite įrenginių dėtuvę į vertikalią padėtį.

B-3 iliustracija Įrenginių dėtuvės pasukimas aukštyn




7. Atjunkite kabelius nuo plokštės (1), atsukite du varžtus, laikančius plokštę prie korpuso (2) ir keldami plokštę į viršų ištraukite (3).

B-4 Iliustracija „PoweredUSB“ išplėtimo plokštės išėmimas



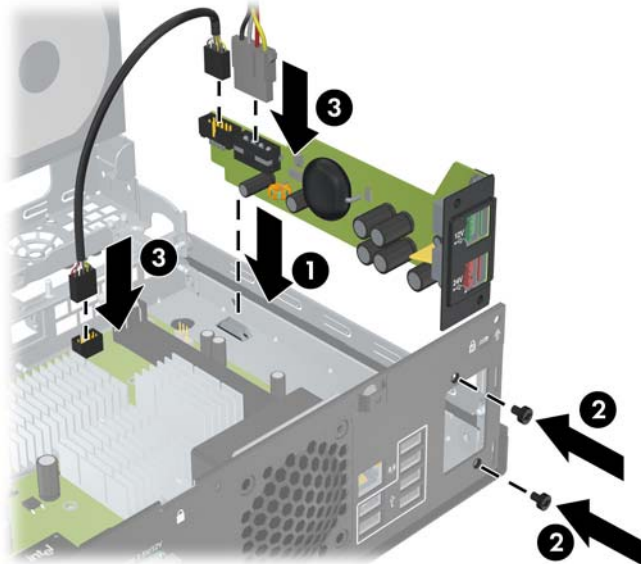
8. Norėdami įdėti naują „PoweredUSB“ išplėtimo plokštę, nuleiskite ją korpusą (1), prisukite varžtus, laikančius plokštę prie korpuso (2) ir prijunkite kabelius(3).

 **PASTABA:** Jei korpuso gale yra prievadus dengianti plokštelė, išimkite ją.

Gali tekti atjungti maitinimo kabelį nuo spaustuko korpusė, kad juo galėtumėte pasiekti maitinimo jungtį plokštėje.

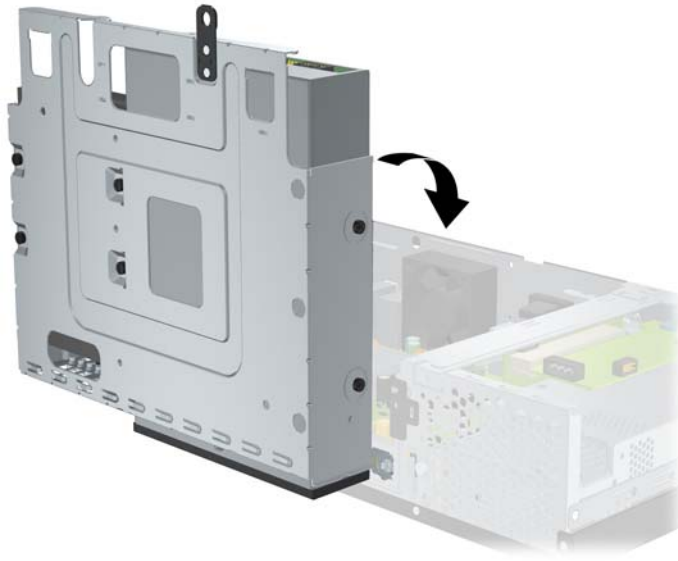
Jei yra įdėtas „ReadyBoost“ modulis, kad galėtumėte įdėti „PoweredUSB“ išplėtimo plokštę, turėsite modulį išimti.

B-5 Iliustracija „PoweredUSB“ išplėtimo plokštės įdėjimas



9. Gražinkite įrenginių dėtuve į apatinę padėtį.

B-6 Iliustracija Diskų įrenginio nulenkimas

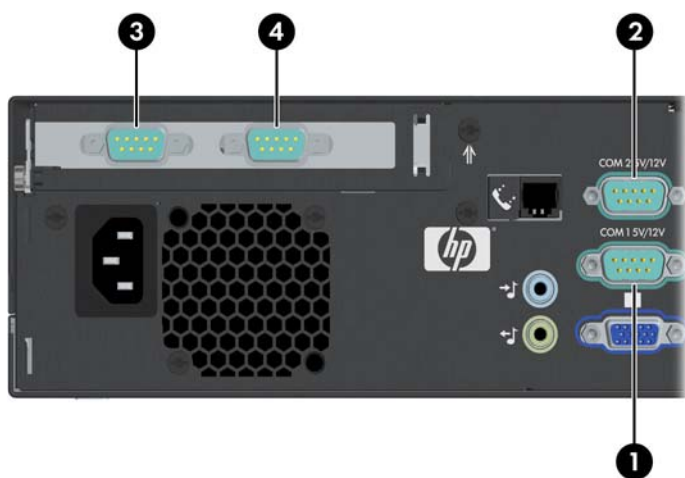


10. Uždėkite kompiuterio dangtį.
11. Prijunkite maitinimo laidą ir visus išorinius įrenginius, tada įjunkite kompiuterį.
12. Užrakinkite visus saugos įrenginius, kurie buvo atjungti nuimant kompiuterio dangtį.

C Prijunti nuoseklieji prievadai

Standartiškai kompiuteryje yra įrengti du nuoseklieji prievadai su maitinimu, COM 1 ir COM 2. Kai kurie modeliai turi įdiegtą nuosekliųjų prievadų su maitinimu išplėtimo plokštę, turinčią du papildomus nuoseklius prievadus su maitinimu, COM 3 ir COM 4.

C-1 iliustracija Nuoseklieji prievadai su maitinimu

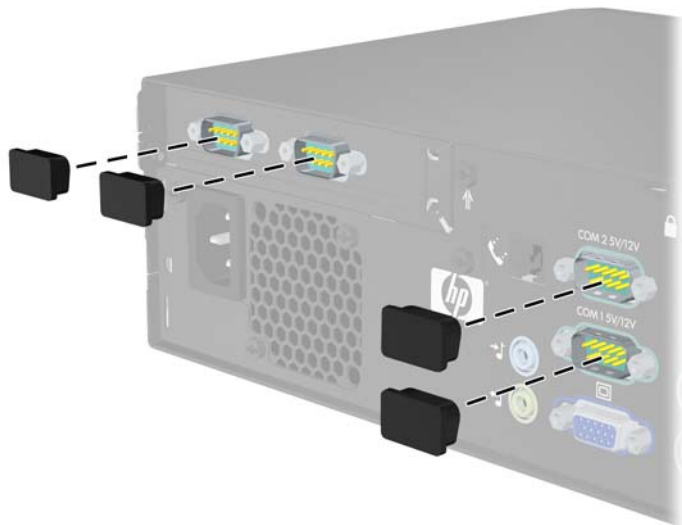


Numeris	Aprašymas	Palaiko	
		+5 V	+12 V
1	COM 1	Taip	Taip
2	COM 2	Taip	Taip
3	COM 3(kai kuriuose modeliuose)	Taip	Taip
4	COM 4(kai kuriuose modeliuose)	Taip	Taip

Prijungtu nuosekliu prievadu dangteliu nuemimas

Jei prijungti nuosekleji prievada buvo sukonfiguruoti maitinima gauti gamyloje, jie bus apsaugoti plastikiniais dangteliais. Išjunkite kompiuteri ir nuimkite dangtelius prieš prijungdami prijungtus nuosekliuosius pardavimo tašku įrenginius.

C-2 Iliustracija Nuosekliu prievadu su maitinimu gaubteliu nuemimas



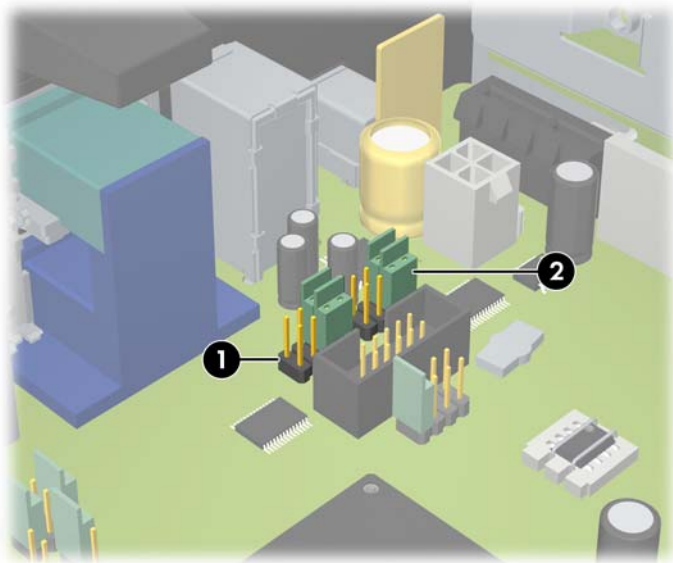
Nuosekliojo prievado maitinimo konfigūravimas

Nuosekleji prievada HP Point of Sale sistemos kompiuteriuose gali būti sukonfigūruoti kaip standartiniai (be maitinimo) nuosekleji prievada arba kaip nuosekleji prievada su maitinimu. Kai kurie Point of Sale įrenginiai naudoja nuoseklius prievadus su maitinimu. Jeigu nuoseklusis prievadas yra sukonfigūruotas kaip nuoseklusis prievadas su maitinimu, įrenginiams palaikantiems nuosekliją sąsają su maitinimu nereikia išorinio maitinimo šaltinio.

PASTABA: Kompiuteris parduodamas su standartiniu nuosekliuoju režimu sukonfigūruotais visais nuosekliais prievadais, jei neužsakomi prijungto nuosekliojo prievado AV trumpikliai.

Nuosekliojo prievado trumpikliai sisteminėje plokštėje parodyti šiame paveikslėlyje:

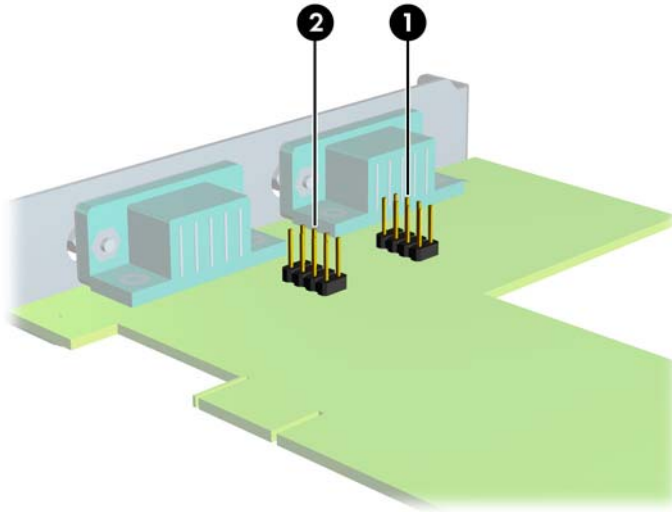
C-3 iliustracija Nuosekliojo prievado trumpiklių išdėstymas sistemos plokštėje



Numeris	Trumpiklis	Prievado pavadinimas
1	P16	COM 1
2	P17	COM 2

Nuosekliojo prievado trumpikliai prijungtoje nuosekliojo prievado išplėtimo plokštėje parodyti šiame paveikslėlyje:

C-4 Iliustracija Nuosekliojo prievado su maitinimu išplėtimo plokštės trumpiklių išdėstymas



Numeris	Trumpiklis	Prievado pavadinimas
1	J4	COM 3
2	J5	COM 4

Nuosekliųjų prievadų įtampos konfigūravimas:

1. Nuimkite arba atjunkite visus saugos įrenginius, kurie neleidžia atidaryti kompiuterio.
2. Išimkite iš kompiuterio visas laikmenas, pavyzdžiui, kompaktinius diskus.
3. Naudodami operacinę sistemą tinkamai išjunkite kompiuterį, tada išjunkite visus kitus išorinius prietaisus.
4. Ištraukite maitinimo kabelį iš maitinimo lizdo ir atjunkite visus kitus išorinius prietaisus.

△ **ISPĖJIMAS:** Neatsižvelgiant į tai, ar kompiuteris įjungtas, ar išjungtas, kai maitinimo laidas įjungtas į veikiančią elektros lizdą, sistemos plokštėje yra įtampa. Kad išvengtumėte vidinių komponentų pažeidimų, turite ištraukti maitinimo laidą.

5. Nuimkite kompiuterio dangtį.

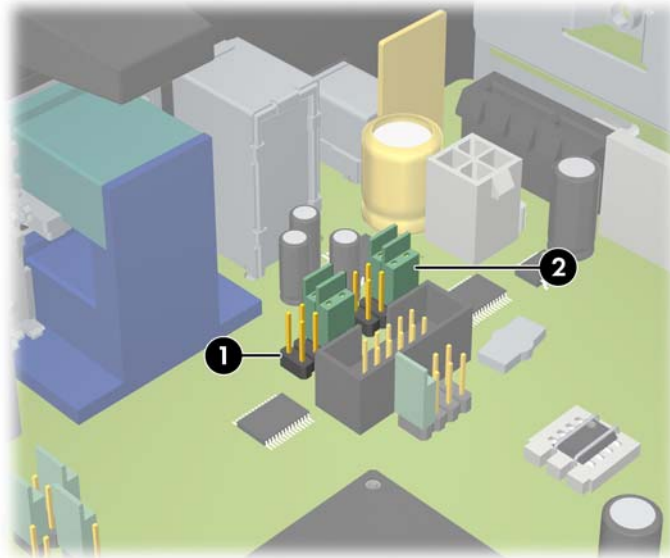
6. Jei keičiate sisteminės plokštės COM 1 arba COM 2 nuosekliojo prievado konfigūraciją:
- Pakelkite įrenginių dėtuotę į vertikalią padėtį.

C-5 Iliustracija Įrenginių dėtuovės pasukimas aukštyn



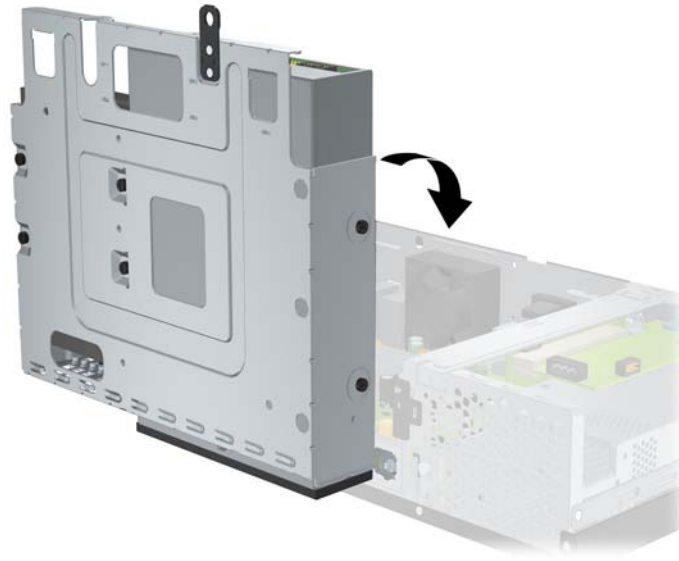
- Uždėkite trumpiklio laidus ant tinkamo kontaktų, skirtų COM 1 (1) ir COM 2 (2). (Žr. [C-1 lentelę „Nuosekliųjų prievadų įtampos konfigūravimas“ 40 puslapyje](#), kad nustatytumėte tinkamus kontaktus.)

C-6 Iliustracija COM 1 ir COM 2 trumpikliai



- c. Gražinkite įrenginių dėtuve į apatinę padėtį.

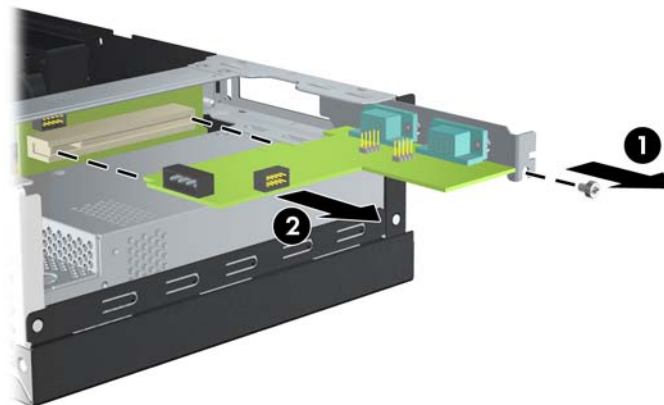
C-7 Iliustracija Diskų įrenginio nulenkimas



7. Jei keičiate prijungto nuosekloje prievado išplėtimo plokštės COM 3 arba COM 4 nuoseklojo prievado konfigūraciją:

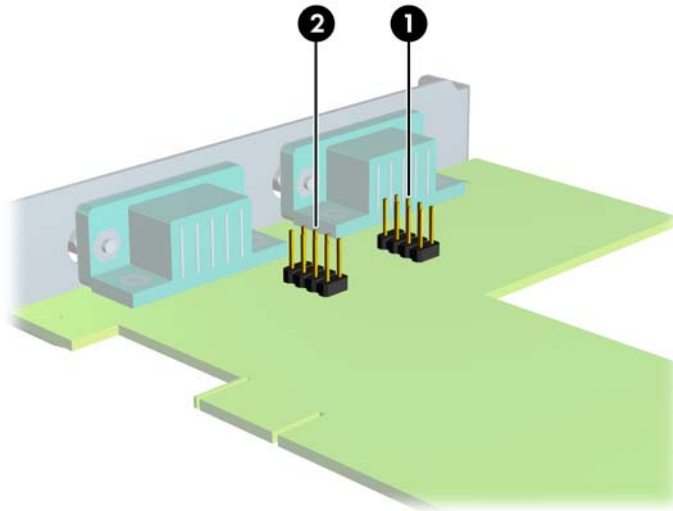
- a. Suraskite prijungto nuoseklojo prievado išplėtimo plokštę išplėtimo plokštės angoje.
- b. Atsukite varžtus, laikančius išplėtimo plokštę prie korpuso (1). Laikykite plokštę už abiejų galų ir atsargiai, judindami pirmyn ir atgal, kol jungtys atsilaisvins, ištraukite iš lizdo (2). Saugokite, kad neįbrėžtumėte kitų korpuso komponentų.

C-8 Iliustracija Nuoseklojo prievado su maitinimu išplėtimo plokštės išėmimas




- c. Uždėkite trumpiklio laidus ant tinkamų kontaktų, skirtų COM 3 (1) ir COM 4 (2). (Žr. [C-1 lentelę „Nuosekliųjų prievadų įtampos konfigūravimas“ 40 puslapyje](#), kad nustatytumėte tinkamus kontaktus.)

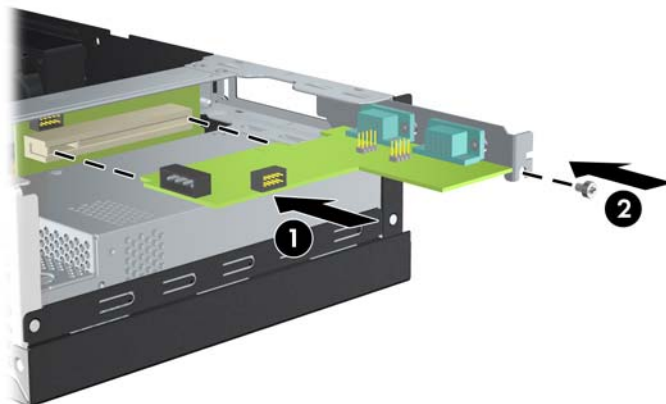
C-9 Iliustracija COM 3 ir COM 4 trumpikliai



- d. Norėdami įdėti prijungto nuosekliojo prievado išplėtimo plokštę, sulygiuokite jos laikiklį su atvira anga korpuso gale ir įstumkite ją į išplėtimo lizdą (1). Prisukite varžtą, laikantį plokštę prie korpuso (2).

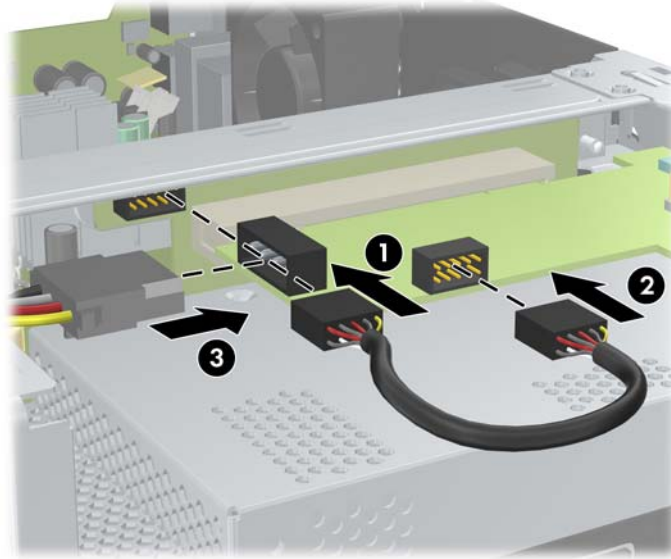
 **PASTABA:** Įdėdami išplėtimo kortą, tvirtai ją spustelėkite, kad visa jungtis tinkamai įsistatytų į išplėtimo lizdą.

C-10 Iliustracija Prijungto nuosekliojo prievado išplėtimo plokštės įdėjimas



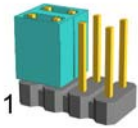
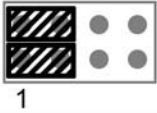
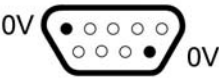
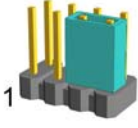
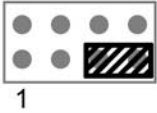
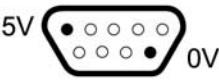
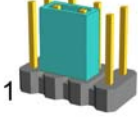
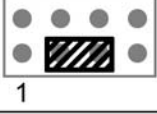
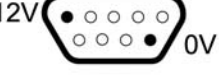
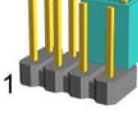
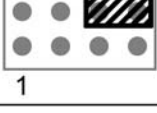
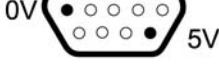
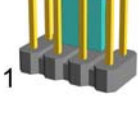

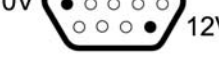
- e. Prijunkite duomenų perdavimo kabelį prie tarpinės (1) ir išplėtimo plokštės (2). Prijunkite maitinimo kabelį prie išplėtimo plokštės (3).

C-11 iliustracija Duomenų perdavimo ir maitinimo kabelių prijungimas prie prijungto nuosekliojo prievado išplėtimo plokštės



8. Uždėkite kompiuterio dangtį.
9. Prijunkite maitinimo laidą ir visus išorinius įrenginius, tada įjunkite kompiuterį.
10. Užrakinkite visus saugos įrenginius, kurie buvo atjungti nuimant kompiuterio dangtį.
11. Jeigu nuoseklieji prievada yra sukonfigūruoti maitinimo režimu, prijunkite maitinamą Point of Sale įrenginį.

C-1 Lentelė Nuosekliųjų prievadų įtamos konfigūravimas

COM 1 - P16	COM 2 - P17	COM 3 - J4	COM 4 - J5
			
			
			
			
			

PASTABA: Anksčiau pateiktos lentelės pirmojoje eilutėje pateikiami numatytieji parametrai. DSUB 1 ir 9 kontaktai gali būti konfigūruojami nepriklausomai vienas nuo kito.

D Baterijų keitimas

Prie kompiuterio pridedamos baterijos tiekia energiją laikrodžiui, kuris kontroliuoja datą ir laiką. Jei keisite baterijas, naudokite tokias, kaip ir gamintojo į kompiuterį įdėtos baterijos. Prie kompiuterio pridedami 3 voltų ličio plokštieji baterijų elementai.

- △ **DĖMESIO!** Kompiuteryje yra vidinė ličio mangano dioksido baterija. Netinkamai naudojant bateriją kyla gaisro ir nusideginimo rizika. Jei norite sumažinti susižeidimo riziką:

Nebandykite iš naujo įkrauti baterijos.

Nelaikykite aukštesnėje nei 60°C (140°F) temperatūroje.

Neardykite, nespauskite, neperdurkite, netrumpinkite išorinių kontaktų bei saugokite nuo ugnies ir vandens.

Bateriją keiskite tik šiam produktui HP nurodyta atsargine baterija.

- △ **ISPĖJIMAS:** Prieš keičiant bateriją, svarbu sukurti atsarginę kompiuterio CMOS parametrų kopiją. Kai baterija išimama arba keičiama, CMOS parametrai ištrinami. Daugiau informacijos apie CMOS parametrų atsarginių kopijų kūrimą ieškokite *Kompiuterio nustatymų (F10) programos vadovas*, esančiame *Dokumentacija ir diagnostikos* DVD diske.

Statinis elektros krūvis gali sugadinti kompiuterio ar papildomos įrangos elektroninius komponentus. Prieš atlikdami šiuos veiksmus, iškraukite statinį elektros krūvį trumpai paliesdami įžemintą metalinį objektą.

- 📝 **PASTABA:** Ličio baterijų eksploatavimo laikotarpis gali būti prailgintas įjungus kompiuterį į veikiančią kintamosios srovės lizdą sienoje. Ličio baterijos naudojamos tik tada, kai kompiuteris NEPRIJUNGTAS prie kintamosios srovės maitinimo šaltinio.

HP rekomenduoja vartotojams utilizuoti elektroninę techninę įrangą, HP originalias spausdintuvų kasetes bei pakartotinai įkraunamas baterijas. Daugiau informacijos apie perdirbimo programas ieškokite adresu <http://www.hp.com/recycle>.

1. Nuimkite arba atjunkite visus saugos įrenginius, kurie neleidžia atidaryti kompiuterio.
2. Išimkite iš kompiuterio visas laikmenas, pavyzdžiui, kompaktinius diskus.
3. Naudodami operacinę sistemą tinkamai išjunkite kompiuterį, tada išjunkite visus kitus išorinius prietaisus.
4. Ištraukite maitinimo kabelį iš maitinimo lizdo ir atjunkite visus kitus išorinius prietaisus.

- △ **ISPĖJIMAS:** Neatsižvelgiant į tai, ar kompiuteris įjungtas, ar išjungtas, kai maitinimo laidas įjungtas į veikiančią elektros lizdą, sistemos plokštėje yra įtampa. Kad išvengtumėte vidinių komponentų pažeidimų, turite ištraukti maitinimo laidą.
-

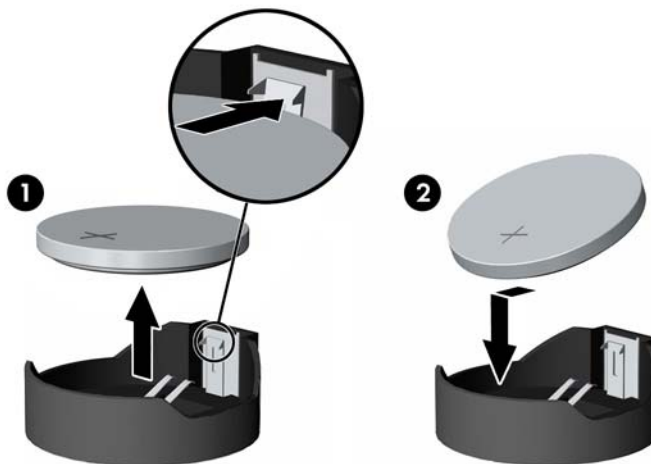
5. Nuimkite kompiuterio dangtį.
6. Pakelkite įrenginių dėtuve į vertikalią padėtį.

D-1 iliustracija Įrenginių dėtuves pasukimas aukštyn



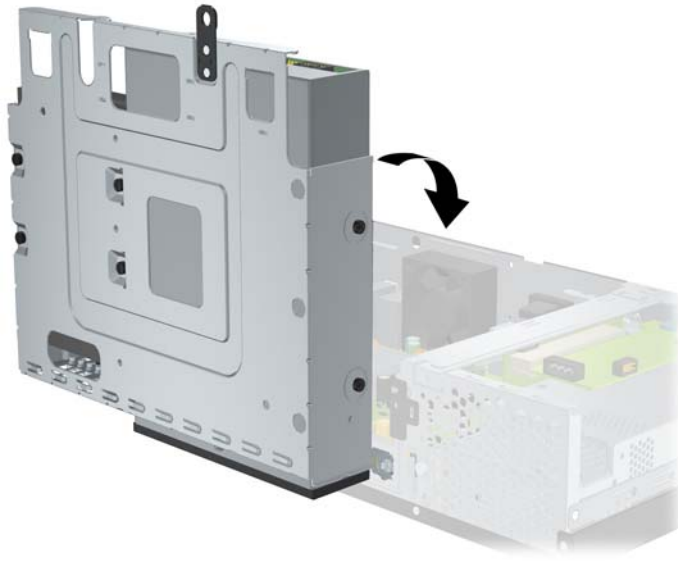
7. Raskite bateriją ir baterijos laikiklį pagrindinėje plokštėje.
8. Jei norite išimti bateriją iš laikiklio, suspauskite metalinius gnybtus, esančius virš vieno baterijos krašto. Kai baterija iššoka, ištraukite ją (1).
9. Jei norite įdėti naują bateriją, teigiama puse aukštyn įstumkite vieną pakeitimo baterijos kraštą po laikiklio krašteliu. Paspauskite kitą kraštą žemyn, kol gnybtai spragtels virš kito baterijos krašto (2).

D-2 iliustracija Tabletės formos baterijos išėmimas ir įdėjimas




10. Gražinkite įrenginių dėtuve į apatinę padėtį.

D-3 Iliustracija Diskų įrenginio nulenkimas



11. Uždėkite kompiuterio dangtį.
12. Prijunkite kompiuterio laidą ir įjunkite kompiuterį.
13. Naudodami kompiuterio sąranką iš naujo nustatykite laiką ir datą, savo slaptažodį ir kitus specialius sistemos nustatymus. Daugiau informacijos ieškokite *Kompiuterio nustatymų (F10) programos vadovas*, esančiame *Dokumentacija ir diagnostikos DVD* diske.
14. Užrakinkite visus saugos įrenginius, kurie buvo atjungti nuimant kompiuterio dangtį.

E Išoriniai saugos įrenginiai

 **PASTABA:** Daugiau informacijos apie duomenų apsaugos funkcijas ieškokite *Kompiuterio nustatymų (F10) programos vadove* ir *Stalinio kompiuterio valdymo vadove*, kuriuos rasite *Dokumentacijos ir diagnostikos DVD diske*.

Saugos užrakto uždėjimas

Toliau ir kitame puslapyje pavaizduotą saugos užraktą galima naudoti kompiuteriui apsaugoti.

Kabelio užraktas

E-1 iliustracija Laido užrakto uždėjimas



Pakabinama spyna

E-2 Iliustracija Pakabinamos spynos uždėjimas



HP verslo kompiuterio saugos užraktas

1. Saugos kabelį pritvirtinkite apsukdami jį apie stacionarų objektą.

E-3 Iliustracija Kabelio tvirtinimas prie stacionarių objektų



2. Sukabinkite periferinių įrenginių kabelius, kuriuos norite sujungti užraktu.

E-4 iliustracija Periferinių įrenginių kabelių sukabinimas



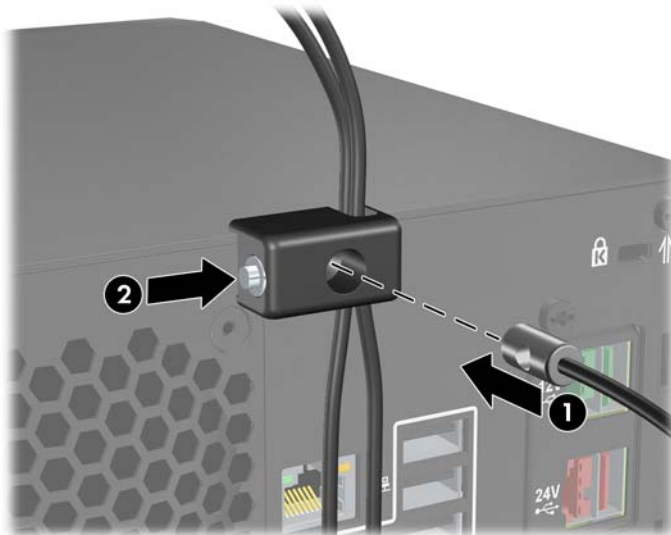
3. Pateiktu varžtu užraktą prisukite prie korpuso.

E-5 iliustracija Užrakto tvirtinimas prie korpuso



4. Saugos kabelio sujungimo galą įdėkite į užraktą (1) ir paspauskite mygtuką (2), kad užraktas užsirakintų. Norėdami atrakinti užraktą, naudokite pateiktą raktą.

E-6 Ilustracija Užrakto užrakinimas



F Elektrostatinė iškrova

Statinės elektros iškrova nuo piršto ar kito laidininko gali sugadinti pagrindines plokštes arba kitus statinei elektrai jautrius įrenginius. Tokio pobūdžio neigiamas poveikis gali sumažinti numatytąjį prietaiso eksploataavimo laiką.

Apsauga nuo elektros statinės iškrovos žalos

Jei norite apsisaugoti nuo elektros statinės iškrovos, atkreipkite dėmesį į šiuos įspėjimus:


- Venkite liesti rankomis laikydami ir transportuodami produktus antistatinėse dėžėse.
- Elektros statiniam krūviui jautrias dalis laikykite dėžėse, kol jos bus nuvežtos į nestatiškas darbo vietas.
- Prieš išimdami iš dėžių, padėkite dalis ant įžeminto paviršiaus.
- Nelieskite kojelių, laidų ar schemų.
- Liesdami statiniam krūviui jautrius komponentus arba mazgus, naudokite tinkamas įžeminimo priemones.

Įžeminimo būdai

Yra keli įžeminimo būdai. Liesdami arba įtaisydami elektros statiniam krūviui jautrias dalis naudokite vieną ar kelis iš šių būdų:

- Naudokite riešo dirželį, kurį įžeminimo laidas sujungia su įžeminta darbo vieta arba kompiuterio korpusu. Riešų dirželiai yra lankstūs dirželiai, kurių įžeminimo laidų varža mažiausiai 1 megaomas +/- 10 procentų. Norėdami, kad įžeminimas būtų tinkamas, dėvėkite dirželį, priglundantį prie odos.
- Stovimose darbo vietose naudokite kulnų, kojų pirštų arba batų dirželius. Stovėdami ant laidžių grindų arba sklaidančių kilimėlių, dėvėkite dirželius ant abiejų pėdų.
- Naudokite laidžius surinkimo įrankius.
- Naudokite nešiojamuosius surinkimo komplektus su sulankstomu statinį krūvį sklaidančiu darbo kilimėliu.

Jei neturite tinkamam įžeminimui siūlomų naudoti priemonių, kreipkitės į HP įgaliotuosius agentus, platintojus arba paslaugų teikėjus.

 **PASTABA:** Jei reikia daugiau informacijos apie statinę elektrą, kreipkitės į HP įgaliotąjį agentą, platintoją arba paslaugų teikėją.

G Darbo kompiuteriu nurodymai, nuolatinė priežiūra ir paruošimas siųsti

Darbo kompiuteriu nurodymai ir nuolatinė priežiūra

Vadovaudamiesi šiais nurodymais, teisingai nustatykite ir prižiūrėkite kompiuterį ir monitorių:

- Saugokite kompiuterį nuo pernelyg didelės drėgmės, tiesioginių saulės spindulių ir didelio karščio ar šalčio.
- Niekada neapribokite oro srovės į kompiuterį uždengę ventiliacijos ar oro įtraukimo angas. Nedėkite klaviatūros pagrindu žemyn tiesiai priešais kompiuterį, nes tai irgi apriboja oro cirkuliaciją.
- Niekada nenaudokite kompiuterio, nuėmę dangtį arba šoninį skydą.
- Nestatykite kompiuterių vieno ant kito ir taip arti, kad vieno įkaitintas oras patektų į kitą.
- Jei reikia dirbti į atskirą dėklą įdėtu kompiuteriu, dėklas turi būti su įtraukimo ir išpūtimo ventiliacinėmis angomis, o dirbant taikomos tos pačios anksčiau išvardytos nuorodos.
- Saugokite, kad ant kompiuterio ir klaviatūros nepatektų skysčių.
- Niekada neuždenkite monitoriaus ventiliacijos angų.
- Įdiekite arba įjunkite operacinės sistemos ar kitos programinės įrangos maitinimo valdymo funkcijas, įskaitant miego būsenas.
- Išjunkite kompiuterį prieš atlikdami tokius veiksmus:
 - Kai reikia, valykite kompiuterio išorę minkštu, drėgnu skudurėliu. Nuo valymo priemonių gali blukti spalva arba gadintis paviršius.
 - Reguliariai išvalykite visose kompiuterio pusėse esančias ventiliacines angas. Pūkeliai, dulės ir kiti svetimkūniai gali užkimšti ventiliacijos angas ir apriboti oro cirkuliaciją.

Optinio diskų įrenginio saugumo priemonės

Naudodami ar valydami optinį diskų įrenginį, būtinai atkreipkite dėmesį į toliau pateiktas rekomendacijas.

Naudojimas

- Nejudinkite veikiančio įrenginio. Dėl to gali sutrikti skaitymas.
- Saugokite įrenginį nuo staigių temperatūros pokyčių, nes jo viduje gali kondensuotis vanduo. Jei temperatūra staiga pasikeičia, kol įrenginys įjungtas, maitinimą išjunkite ne anksčiau kaip po valandos. Jei iš karto naudosite įrenginį, jis gali blogai skaityti.
- Nelaikykite diskų įrenginio vietoje, kurioje gali būti labai drėgna, aukšta arba žema temperatūra, taip pat ten, kur įrenginį gali pasiekti mechaniniai vibravimai arba tiesioginiai saulės spinduliai.

Valymas

- Priekinę pusę valykite minkštu sausu skudurėliu arba minkštu skudurėliu, šiek tiek sudrėkintu švelniu valiklio tirpalu. Niekada nepurškite valymo skysčių tiesiai ant įrenginio.
- Stenkitės nenaudoti jokių tirpiklių, pavyzdžiui, alkoholio arba benzolo, kurie gali sugadinti paviršių.

Sauga

Jei koks nors daiktas ar skystis patektų į diskų įrenginį, nedelsdami išjunkite kompiuterį ir perduokite įgaliotajam HP paslaugų teikėjui patikrinti.

Pasiruošimas siūsti

Ruošdamiesi siūsti kompiuterį, vadovaukitės šiais patarimais:

1. Padarykite atsargines standžiojo disko failų kopijas PD diskuose, juostinio kaupiklio kasetėse arba kompaktiniuose diskuose. Saugokite, kad atsarginių kopijų laikmenos negautų elektrinių arba magnetinių impulsų, kol jos yra laikomos arba transportuojamos.



PASTABA: Išjungus sistemos maitinimą, standusis diskas automatiškai užrakinamas.

2. Išimkite ir saugokite visas išimamas laikmenas.
3. Išjunkite kompiuterį ir išorinius jo įrenginius.
4. Ištraukite maitinimo kabelį iš lizdo, tada iš kompiuterio.
5. Atjunkite sistemos komponentus ir išorinius prietaisus nuo jų maitinimo šaltinių, tada nuo kompiuterio.



PASTABA: Prieš transportuodami kompiuterį patikrinkite, ar visos plokštės yra tinkamai įdėtos ir įtvirtintos plokščių lizduose.

6. Supakuokite sistemos komponentus ir išorinius įrenginius į jiems skirtas dėžes arba panašias pakuotes, kuriose būtų pakankamai juos apsaugančios medžiagos.

Rodyklė

Simboliai/skaitmenys

3 USB prievadai
galinis skydas 3
„PCI Express“ korta 12

A

atmintis
įdėjimas 8
lizdų užpildymas 9
specifikacijos 8

B

baterijų keitimas 41

D

diegimo rekomendacijos 5
DIMM moduliai. Žr. atmintis
diskų įrenginiai
įdėjimas 17
kabelių prijungimas 17
padėty 16
diskų įrenginio durelės,
užrakinimas 4
diskų įrenginio kabelių
prijungimas 17

E

elektrostatinė iškrova, apsauga nuo
žalos 48

G

galinio skydelio komponentai 3
garso jungtis 3

I

išplėtimo angos dangtelis
nuėmimas 13
išplėtimo korta
angų padėty 12

įdėjimas 12
nuėmimas 12
išplėtimo lizdo dangtelis
pakeitimas 14
išvesties jungtis 3
įdėjimas
atkūrimo programinė
įranga 26
atmintis 8
baterija 41
diskų įrenginio kabeliai 17
išplėtimo korta 12
laikiklio varžtai 17
optinis diskų įrenginys 18
prijungto nuosekliojo prievado
išplėtimo plokštė 37
saugos užraktai 44
standusis diskas 21
„PoweredUSB“ išplėtimo
plokštė 29

K

klaviatūros jungtis 3
kompiuterio dangčio
atrankinimas 44
kompiuterio dangtis
nuėmimas 6
pakeitimas 6
užrakinimas ir atrakinimas 44
kompiuterio naudojimo
rekomendacijos 49
kopijų darymas ir atkūrimas 26

L

laikiklio varžtai 17
linijos įvesties jungtis 3

M

maitinimas 27
modemas 3

monitoriaus jungtis 3

N

nuėmimas
baterija 41
dangteliai 7
išplėtimo angos dangtelis 13
išplėtimo korta 12
kompiuterio dangtis 6
optinis diskų įrenginys 18
prijungto nuosekliojo prievado
išplėtimo plokštė 37
standusis diskas 21
„PoweredUSB“ išplėtimo
plokštė 29
nuosekliosios jungtys 3, 32
nurodymai, kaip naudoti
ventiliaciją 49

O

optinis diskų įrenginys
apibrėžtas 2
įdėjimas 18
nuėmimas 18
saugumo priemonės 50
valymas 50

P

pasiruošimas siųsti 50
PCI korta 12
pelės jungtis 3
priekinio skydelio komponentai 2
priekinis skydas
dangtelių nuėmimas 7
prijungti nuosekleji prievadai
išplėtimo plokštės
trumpikliai 34
prijunti nuosekleji prievadai
dangtelių nuėmimas 33
konfigūravimas 34

- sisteminės plokštės
 - trumpikliai 34
 - vietos 32
- produkto ID vieta 4

S

- sauga
 - diskų įrenginio durelės 4
 - HP verslo kompiuterio saugos užraktas 45
 - kabelio užraktas 44
 - pakabinama spyna 45
- serijos numerio vieta 4
- specifikacijos
 - atmintis 8
 - kompiuteris 27
- standusis diskas
 - įdėjimas 21
 - nuėmimas 21
 - programinė įranga
 - atkūrimas 26

T

- tinklapis
 - HP perdirbimo programos 41
 - saugaus ir patogaus darbo vadovas 5
- tinklo jungtis 3

U

- USB prievadai
 - Prijungtas 28
- užraktai
 - HP verslo kompiuterio saugos užraktas 45
 - kabelio užraktas 44
 - pakabinama spyna 45
 - stumdomos diskų įrenginio durelės 4