

# Referenshandbok

## HP rp3000

© Copyright 2008 Hewlett-Packard Development Company, L.P. Informationen i detta dokument kan ändras utan föregående meddelande.

Microsoft, Windows och Windows Vista är antingen varumärken eller registrerade varumärken som tillhör Microsoft Corporation i USA och/eller andra länder.

Det enda garantiansvaret för HP-produkter och HP-tjänster definieras i de uttryckliga garantiavtal som medföljer sådana produkter och tjänster. Ingenting i denna text skall anses utgöra ytterligare garantiåtaganden. HP ansvarar inte för tekniska fel, redigeringsfel eller för material som utelämnats i detta dokument.

Detta dokument innehåller information som omfattas av lagen om upphovsrätt. Ingen del av detta dokument får kopieras eller reproduceras i någon form utan skriftligt medgivande från Hewlett-Packard Company.

#### **Referenshandbok**

HP rp3000

Första upplagan (augusti 2008)

Dokumentets artikelnummer: 498354-101

## Om den här boken

Denna bok innehåller grundläggande information för uppgradering av denna datormodell.

- ⚠ **VARNING:** Den här texten ger information om att allvarliga personskador eller dödsfall kan uppstå om instruktionerna inte följs.
- ⚠ **VIKTIGT:** Den här texten innehåller varningar om att utrustningen kan förstöras eller information förloras om inte instruktionerna följs.
- 📝 **OBS!** Text framhävd på det här sättet innehåller viktig extra information.



---

# Innehåll

## 1 Produktens funktioner

Standardfunktioner .....	1
Komponenter på frontpanelen .....	2
Komponenter på baksidan .....	3
Låsa skjutluckan .....	4
Serienumrets placering .....	4

## 2 Uppgraderingar av maskinvara

Varnings- och Se upp!-meddelanden .....	5
Ta bort datorhöljet .....	6
Sätta tillbaka datorhöljet .....	6
Ta bort panelskyddet .....	7
Installera ytterligare minne .....	8
DIMM .....	8
DDR2-SDRAM DIMM .....	8
Utrusta DIMM-socklar .....	9
Installera DIMM-moduler .....	9
Ta bort eller installera ett expansionskort .....	12
Installera och ta bort ett PCI-kort eller PCI Express x1-kort .....	12
Enheternas placering .....	16
Installera och ta bort enheter .....	17
Ta bort och återmontera den optiska enheten (vissa modeller) .....	17
Ta bort och återmontera den interna 3,5-tums SATA-hårddisken .....	21

## Bilaga A Specifikationer

## Bilaga B PoweredUSB-portar (vissa modeller)

## Bilaga C Serieportar med strömförsörjning

Ta bort skyddslocken från serieportarna .....	32
Konfigurera ström till en serieport .....	33

## Bilaga D Byta batteri

## **Bilaga E Externa säkerhetsenheter**

Montera ett säkerhetslås .....	43
Kabellås .....	43
Hänglås .....	44
HP Business PC Säkerhetslås .....	44

## **Bilaga F Elektrostatisk urladdning**

Förhindra elektrostatiska skador .....	47
Jordningsmetoder .....	47

## **Bilaga G Anvisningar för användning, skötsel och förberedelser för transport av datorn**

Anvisningar för användning och skötsel av datorn .....	48
Försiktighetsåtgärder för optiska enheter .....	49
I drift .....	49
Rengöring .....	49
Säkerhet .....	49
Förberedelser för transport .....	49

<b>Index .....</b>	<b>50</b>
--------------------	-----------

---

# 1 Produktens funktioner


## Standardfunktioner

Funktionerna i HP Point of Sale System rp3000 kan variera beroende på modell. Om du vill få en fullständig förteckning över maskin- och programvara som är installerad på datorn kan du köra diagnostikverktyget (finns bara i vissa datormodeller). Instruktioner för hur du använder detta verktyg finns i handboken *Felsökning* på DVD-skivan *Dokumentation och diagnostik*.

**Bild 1-1** Konfiguration av HP Point of Sale System rp3000



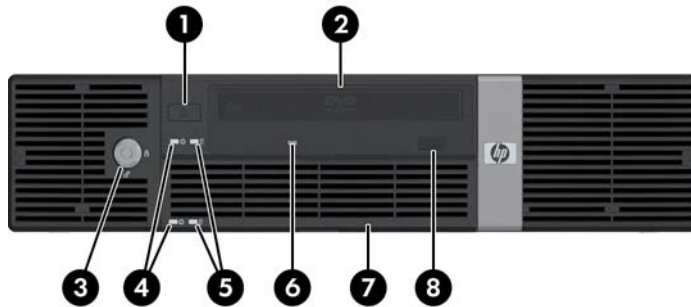
---

 **OBS!** Den här produkten har två USB-portar med strömförsörjning. Den här typen av USB-portar kallas ibland "PoweredUSB", "RetailUSB" eller "USB+Power". I den här dokumentationen används termen "PoweredUSB".

---

# Komponenter på frontpanelen

Enhetskonfigurationen kan variera beroende på modell.



**Tabell 1-1** Komponenter på frontpanelen

1	Knapp med två lägen	5	Aktivitetslampa för hårddisk
2	5,25-tums optisk enhet (vissa modeller) <sup>1</sup>	6	Aktivitetslampa för optisk enhet
3	Skjutlucka med lås	7	Skjutlucka
4	Strömlampa	8	Utmatningsknapp för den optiska enheten

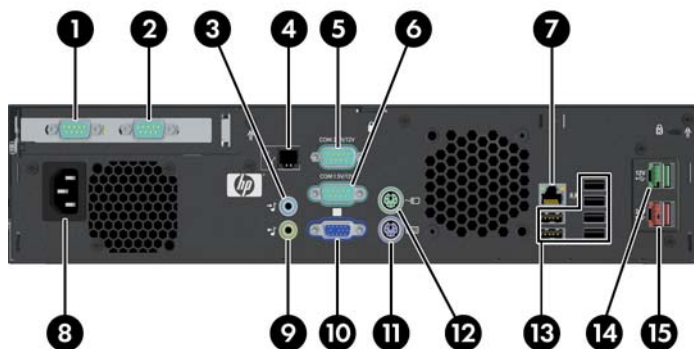
**OBS!** En optisk enhet är en läsare för skivor av typen DVD-ROM eller DVD+R/RW.

Strömlampan lyser vanligtvis grönt när strömmen är på. Om den blinkar rött är det något problem med datorn och en diagnostisk kod visas. Mer information om felkoden finns i handboken *Felsökning* på DVD-skivan *Dokumentation och diagnostik*.

<sup>1</sup> På vissa modeller täcks 5,25-tumsenhetsplatsen av en skyddsplåt.



## Komponenter på baksidan




**Tabell 1-2 Komponenter på baksidan**

1	Serieport (COM3) (tillval)	9	Utgång för ljud (grön)
2	Serieport (COM4) (tillval)	10	Bildskärmsanslutning
3	Kontakt för ljudingång (blå)	11	PS/2-tangentbordsanslutning (lila)
4	RJ11/integrerat modem (tillval)	12	PS/2-muskontakt (grön)
5	Serieport (COM2)	13	USB-anslutningar
6	Serieport (COM1)*	14	PoweredUSB 12v (tillval)
7	RJ-45 nätverksanslutning	15	PoweredUSB 24v (tillval)
8	Anslutning för nätsladd		

**OBS!** Antalet kontakter och deras placering kan variera beroende på modell.

\* Serieportarna kan konfigureras så att de blir strömförsörjande. Mer information finns i [Serieportar med strömförsörjning på sidan 31](#).

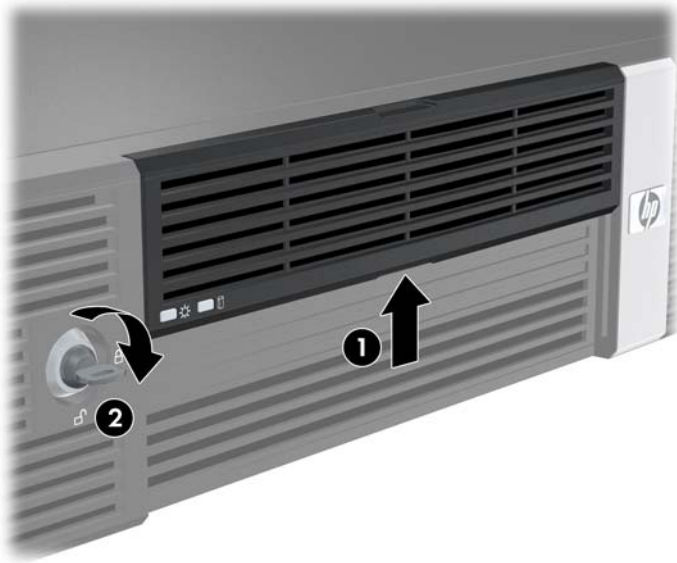
 **OBS!** En ReadyBoost-modul kan beställas från HP, men kan bara installeras om PoweredUSB-kortet inte har installerats.

## Låsa skjutluckan

Skjutluckan på datorns framsida kan låsas, så att obehöriga inte kan komma åt strömbrytaren och den optiska enheten.

Lås luckan genom att skjuta luckan hela vägen upp (1) och vrida om nyckeln till låst läge (2).

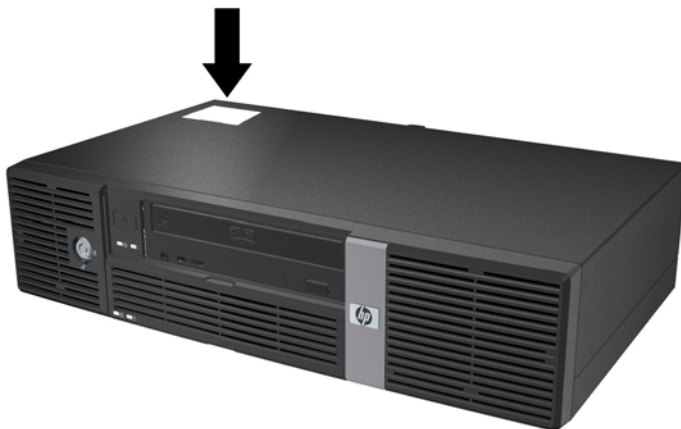
**Bild 1-2** Låsa skjutluckan



## Serienumrets placering

Varje dator har ett unikt serienummer och ett produkt-ID som är placerade på datorns baksida. Ha dessa nummer tillgängliga när du ringer kundtjänst för att få hjälp.

**Bild 1-3** Serienumrets och Produkt-ID:s placering



---

## 2 Uppgraderingar av maskinvara

### Varnings- och Se upp!-meddelanden

Före en uppgradering bör du noga läsa igenom alla tillämpliga instruktioner, varnings- och se upp!-meddelanden som finns i den här handboken.

---

△ **VARNING:** Så här undviker du personskada från elstötar, heta ytor och/eller brand:

Dra ur nätsladden från vägguttaget och låt de inbyggda systemkomponenterna svalna innan du rör vid dem.

Du får inte sätta telekommunikations- eller telefonkabelanslutningar i nätverkskortet (NIC).

Ta aldrig bort nätkabelns jordkontakt. Det jordade uttaget är en viktig säkerhetsfunktion.

Sätt i nätsladden i ett jordat eluttag som alltid är lätt att komma åt.

I handboken *Säkerhet och arbetsmiljö* beskrivs hur du kan undvika att riskera allvarliga skador. I denna beskrivs hur arbetsstationen lämpligast ska utformas samt arbetsställning och hälso- och arbetsvanor för datoranvändare. Den ger också viktig information om elektrisk och mekanisk säkerhet. Den här handboken finns på webben på adressen <http://www.hp.com/ergo> samt på DVD-skivan *Dokumentation och diagnostik*.

△ **VIKTIGT:** Statisk elektricitet kan skada elektronikkomponenterna i datorn eller extra utrustning. Innan du påbörjar dessa procedurer ser du till att du är fri från statisk elektricitet genom att ta i ett jordat metallföremål. Mer information finns i Bilaga B, [Elektrostatisk urladdning på sidan 47](#).

Om datorn är ansluten till nätspänning är moderkortet alltid strömförande. För att inte skada de inbyggda komponenterna måste du dra ur nätsladden innan du öppnar datorn.

---

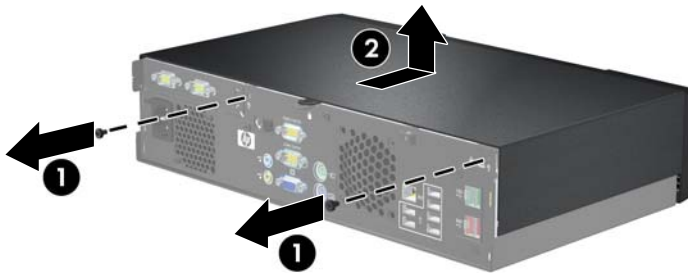
## Ta bort datorhöljet

1. Ta bort/koppla bort alla säkerhetsanordningar som förhindrar att datorn öppnas.
2. Ta bort alla löstagbara media, såsom cd-skivor, från datorn.
3. Stäng av datorn på rätt sätt via operativsystemet. Stäng därefter av eventuell kringutrustning.
4. Dra ur nätsladden ur vägguttaget och koppla loss all kringutrustning.

△ **VIKTIGT:** Om datorn är ansluten till nätspänning är moderkortet alltid strömförande, oavsett om datorn är på eller avstängd. Du måste dra ur nätsladden för att undvika att de inbyggda komponenterna skadas.

5. Ta bort de två skruvarna på baksidan (1) som håller fast höljet i datorns chassi.
6. Skjut höljet framåt en dryg centimeter och lyft höljet från enheten (2).

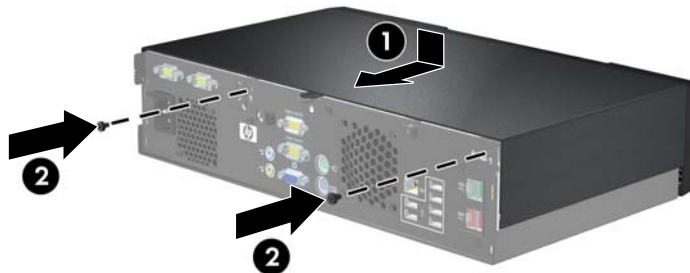
**Bild 2-1** Ta bort datorhöljet.



## Sätta tillbaka datorhöljet

1. Placera höljet på chassit en dryg centimeter framför ändläget, och skjut det bakåt tills det stannar (1).
2. Sätt tillbaka de två skruvar som håller fast höljet i datorns chassi (2).

**Bild 2-2** Sätta tillbaka datorhöljet

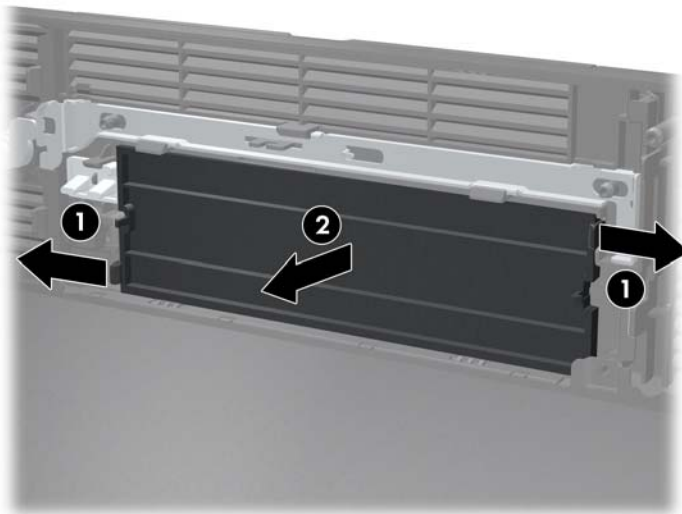


## Ta bort panelskyddet

På vissa modeller täcks den externa enhetsplatsen på 5,25-tum av ett skydd som du måste ta bort innan du installerar en enhet. Så här tar du bort ett panelskydd:

1. Ta av datorhöljet och placera det upp och ned på ett stabilt underlag.
2. Tryck utåt på de två hållare som håller panelskyddet på plats (1), och dra sedan skyddet inåt tills det lossar (2).

**Bild 2-3** Ta bort ett panelskydd



3. Stäng datorn.

# Installera ytterligare minne

Datorn levereras med ett DDR2-SDRAM (double data rate 2 synchronous dynamic random access memory) i DIMM (dual inline memory modules)-moduler.

## DIMM

Minnessocklarna på moderkortet kan förses med upp till två standardiserade DIMM. I minnessocklarna finns minst en förinstallerad DIMM. För maximalt minnesstöd kan du förse moderkortet med upp till 2 GB minnesutrymme.

## DDR2-SDRAM DIMM

För att systemet ska fungera korrekt måste DDR2-SDRAM DIMM-modulerna vara:


- standardiserade 240-stifts
- obuffrade PC2-5300 667 MHz-kompatibla
- 1,8 volts DDR2-SDRAM DIMM-moduler

DDR2-SDRAM DIMM-modulerna måste även

- stödja CAS-latens 4 och 5 för DDR2/667 MHz
- innehålla obligatorisk JEDEC SPD-information

Dessutom stödjer datorn

- 256 Mbit, 512 Mbit och 1 Gbit-icke-ECC-minnesteknologier
- enkelsidiga och dubbelsidiga DIMM
- DIMM konstruerade med x8- och x16-DDR-enheter; DIMM konstruerade med x4 SDRAM stöds ej

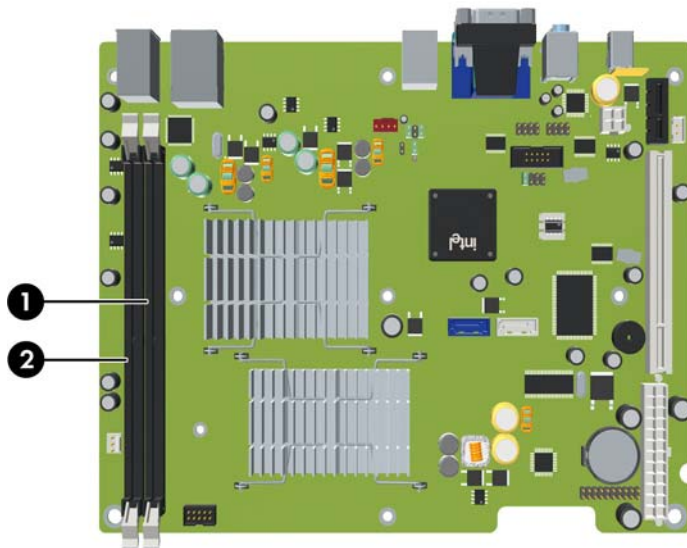
 **OBS!** Systemet hanterar minnen av typen PC2-6400 800 MHz DIMM, men minnena körs på en lägre frekvens.

Systemet startar inte om du installerar ej understödda DIMM.

## Utrusta DIMM-socklar

Det finns två DIMM-socklar på moderkortet. Socklarna är märkta DIMM1 och DIMM2.

**Bild 2-4** DIMM-sockelplatser



Del	Beskrivning	Sockelns färg
1	DIMM1-sockel (används först)	Svart
2	DIMM2-sockel	Svart

## Installera DIMM-moduler

△ **VIKTIGT:** För att inte skada moderkortet eller dess komponenter måste du dra ur nätsladden och vänta i cirka 30 sekunder så att strömmen kopplas bort helt innan du lägger till eller tar bort minnesmoduler. Om datorn är ansluten till nätspänning är minnesmodulerna alltid strömförande, oavsett om datorn är på eller avstängd. Om du lägger till eller tar bort minnesmoduler när nätspänning är ansluten kan modulerna eller moderkortet få irreparabla skador. Om en lampa lyser på moderkortet är kortet fortfarande strömförande.

Minnesmodulsocklarnas kontakter är guldpläterade. När du uppgraderar minnet är det viktigt att du använder minnesmoduler med guldpläterade kontakter för att förhindra korrosion eller oxidering på grund av att olika metaller används i kontakten.

Statisk elektricitet kan skada elektronikkomponenterna i datorn eller på tillvalskort. Innan du påbörjar dessa procedurer ser du till att du är fri från statisk elektricitet genom att ta i ett jordat metallföremål. Mer information finns i Bilaga D [Elektrostatisk urladdning på sidan 47](#).

Rör inte vid minnesmodulernas kontakter. Det kan skada modulen.

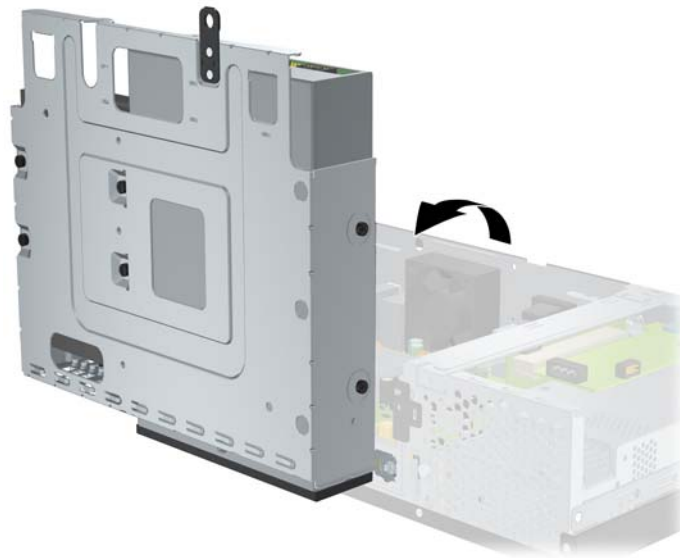
1. Ta bort/koppla bort alla säkerhetsanordningar som förhindrar att datorn öppnas.
2. Ta bort alla löstagbara media, såsom cd-skivor, från datorn.
3. Stäng av datorn på rätt sätt via operativsystemet. Stäng därefter av eventuell kringutrustning.

4. Dra ur nätsladden ur vägguttaget och koppla loss all kringutrustning.

△ **VIKTIGT:** För att inte skada moderkortet eller dess komponenter måste du dra ur nätsladden och vänta i cirka 30 sekunder så att strömmen kopplas bort helt innan du lägger till eller tar bort minnesmoduler. Om datorn är ansluten till nätspänning är minnesmodulerna alltid strömförande, oavsett om datorn är på eller avstängd. Om du lägger till eller tar bort minnesmoduler när nätspänning är ansluten kan modulerna eller moderkortet få irreparabla skador. Om en lampa lyser på moderkortet är kortet fortfarande strömförande.

5. Öppna datorn.
6. Lyft upp hårddiskhållaren i upprätt läge.

**Bild 2-5** Vrida upp hårddiskhållaren



7. Leta rätt på minnessocklarna på moderkortet.

△ **WARNING:** Minska risken för brännskador genom att låta de interna systemkomponenterna svalna innan du rör vid dem.

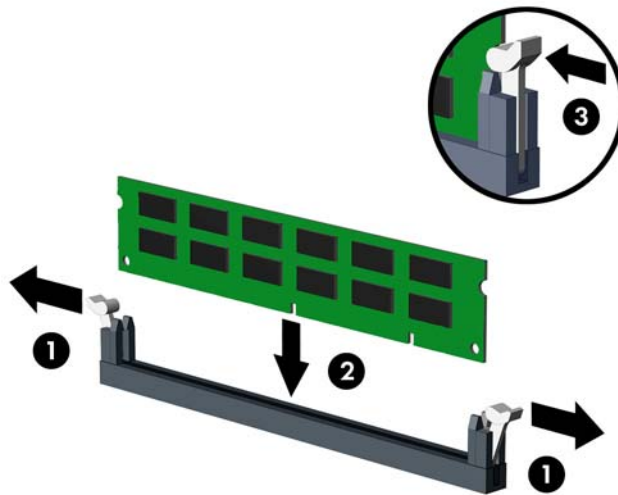
8. Öppna sockelns båda hakar (1) och tryck in minnesmodulen i sockeln (2).

📄 **OBS!** En minnesmodul kan bara installeras på ett sätt. Rikta in spåret på modulen med upphöjningen i minnessockeln.



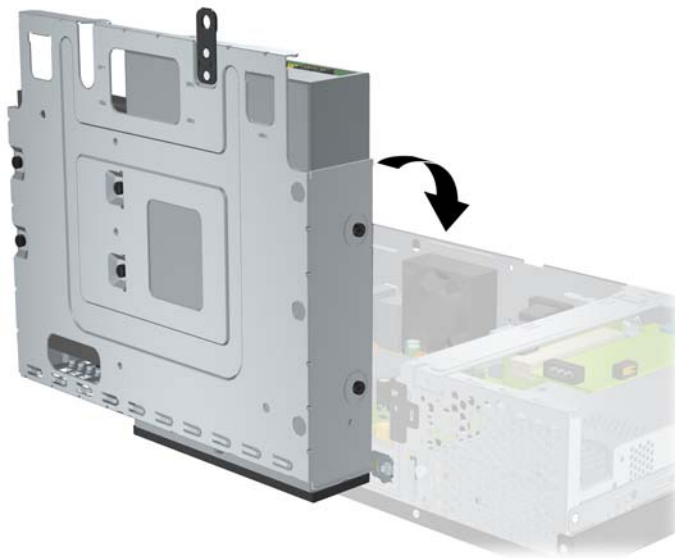
- Tryck ner modulen i sockeln. Kontrollera att den är helt inne och sitter fast ordentligt. Se till att hakarna är låsta (3).

**Bild 2-6** Installera en DIMM



- Upprepa steg 8 och 9 om du installerar fler moduler.
- Sätt tillbaka hårdiskhållaren i nedfällt läge.


**Bild 2-7** Sänka infästningen för enheter



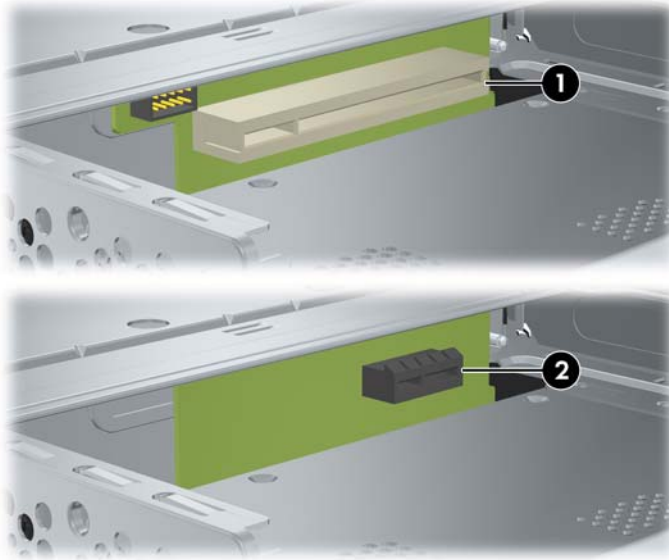
- Stäng datorn.
- Återanslut nätsladden och eventuella externa enheter, och slå sedan på datorn. Datorn ska känna av den nya minnesmodulen automatiskt när du startar den.
- Läs alla de säkerhetsanordningar som kopplades bort när datorns hölje togs bort.

## Ta bort eller installera ett expansionskort

Datorn har antingen en fullhöjds PCI-plats (1) eller en fullhöjds PCI Express x1-plats (2), beroende på modell.

 **OBS!** Den maximala längden för ett PCI-kort eller PCI Express x1-kort är 16,76 cm (6,6 tum).

**Bild 2-8** Expansionsplatsernas placering




## Installera och ta bort ett PCI-kort eller PCI Express x1-kort

Du kan antingen installera ett fullhöjds PCI-kort eller ett fullhöjds PCI Express x1-kort, beroende på modell.

Så här installerar du ett expansionskort:

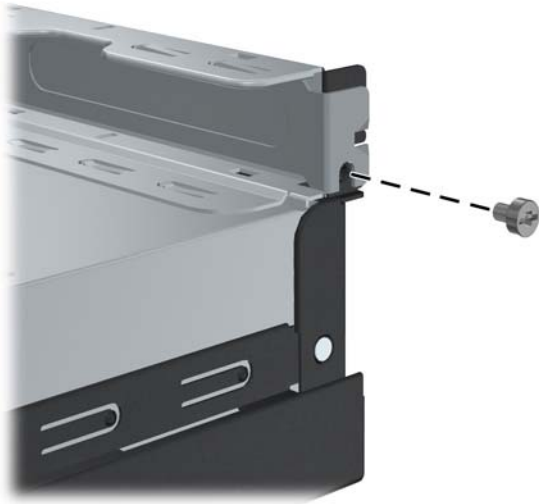
1. Ta bort/koppla bort alla säkerhetsanordningar som förhindrar att datorn öppnas.
2. Ta bort alla löstagbara media, såsom cd-skivor, från datorn.
3. Stäng av datorn på rätt sätt via operativsystemet. Stäng därefter av eventuell kringutrustning.
4. Dra ur nätsladden ur vägguttaget och koppla loss all kringutrustning.

 **VIKTIGT:** Om datorn är ansluten till nätspänning är moderkortet alltid strömförande, oavsett om datorn är på eller avstängd. Du måste dra ur nätsladden för att undvika att de inbyggda komponenterna skadas.

5. Öppna datorn.

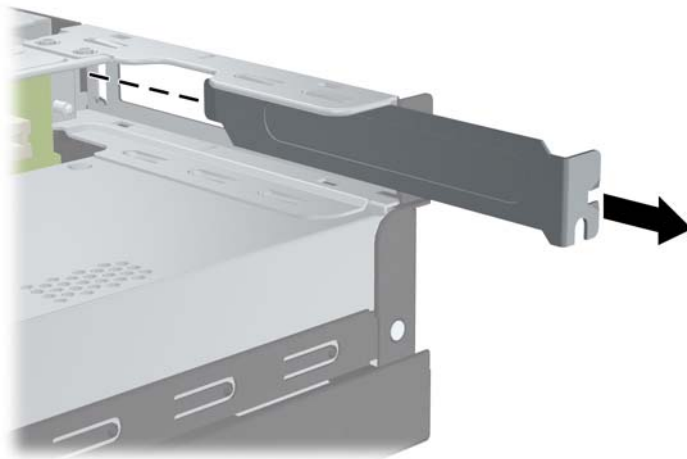
6. Ta bort de två skruvar som håller skyddet för expansionskortet (eller det gamla kortet om det redan sitter ett expansionskort i datorn).

**Bild 2-9** Ta bort låsplåtens skruv




7. Ta bort skyddet för expansionskortplasten eller det befintliga expansionskortet.
  - a. Om du installerar ett expansionskort i en tom kortplats, skjuter du skyddet rakt ut från sidan av chassit.

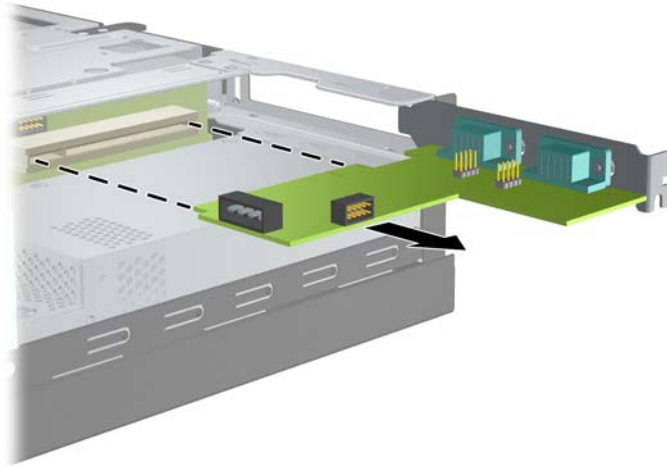
**Bild 2-10** Ta bort låsplåten för en expansionsplats



- b. Om du byter ut ett befintligt kort tar du tag i kortets båda ändar och vickar det fram och tillbaka tills att kontakterna släpper från sockeln. Se noga till att du inte repar kortet mot någon av de andra komponenterna.

 **OBS!** Innan du tar bort expansionskortet ska du koppla bort de kablar som eventuellt är anslutna till kortet.

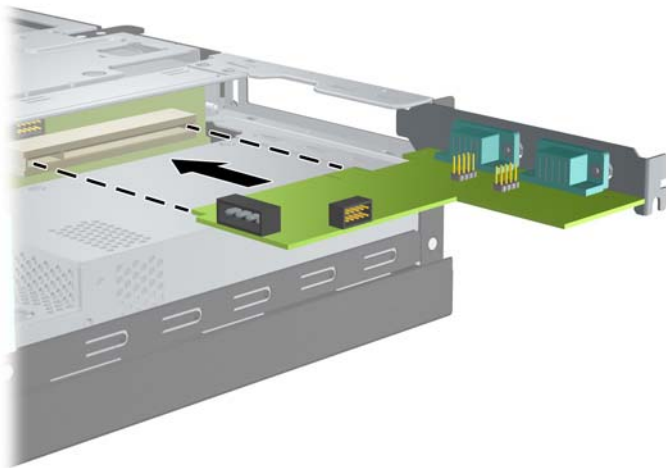
**Bild 2-11** Ta bort ett expansionskort




8. Förvara det borttagna kortet i en antistatförpackning.
9. Om du inte installerar ett nytt expansionskort ska du sätta in ett expansionsplatskydd för att stänga den öppna platsen.
- △ **VIKTIGT:** När du har tagit bort ett expansionskort måste du ersätta det med antingen ett nytt kort eller en skyddsplåt för att kylningen av datorns inre komponenter ska fungera.

10. Du installerar ett nytt expansionskort genom att rikta kortet mot öppningen på chassits baksida och trycka kortet rakt in i kortplatsen.

**Bild 2-12** Installera ett expansionskort



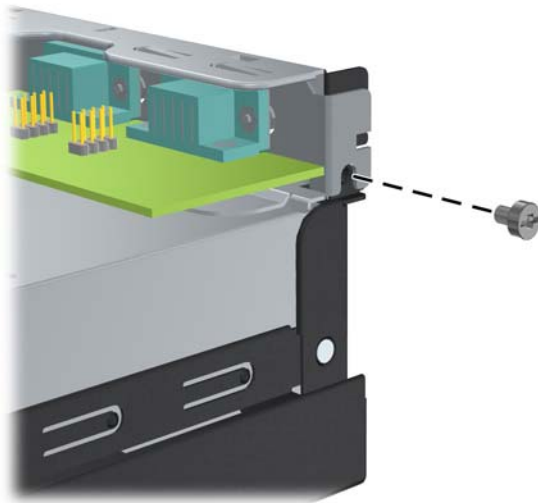
---

 **OBS!** När du installerar ett expansionskort måste du trycka fast det ordentligt så att hela kontakten sitter fast i sockeln.

---

11. Sätt tillbaka de två skruvar som håller expansionskortet eller skyddet.

**Bild 2-13** Sätta tillbaka skruven till expansionskorthållaren



12. Anslut vid behov externa kablar till det installerade kortet. Anslut vid behov interna kablar till moderkortet.
13. Stäng datorn.
14. Återanslut nätsladden och eventuella externa enheter och slå sedan på datorn.
15. Lås alla de säkerhetsanordningar som kopplades bort när datorns hölje togs bort.
16. Ändra datorns konfiguration, om det behövs. Mer information om hur du använder Setup-programmet finns i *Konfigureringshandbok (F10)* på DVD-skivan *Dokumentation och diagnostik*.

## Enheternas placering

Bild 2-14 Enheternas placering



- 
- 1 Internt 3,5-tumsfack för hårddiskar
  - 2 Extern 5,25-tums enhetsplats med installerad optisk enhet (vissa modeller)
- 

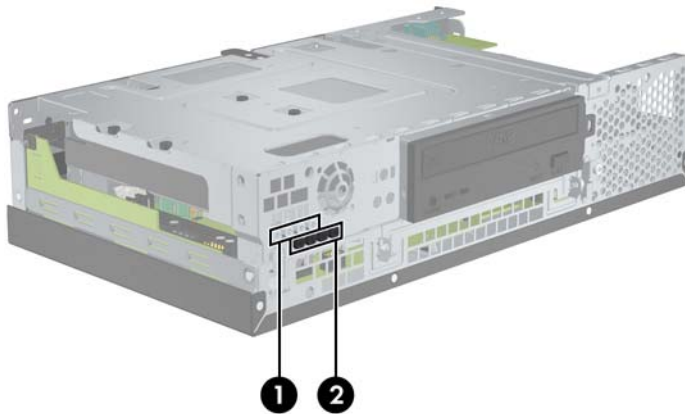
Du kan kontrollera lagringsenheternas typ, storlek och kapacitet med Setup-programmet. Mer information finns i *Konfigureringshandbok (F10)* på DVD-skivan *Dokumentation och diagnostik*.

# Installera och ta bort enheter

Följ dessa riktlinjer när du installerar ytterligare enheter:

- Den primära SATA-hårddisken (seriell ATA) ska anslutas till den mörkblå SATA-kontakten på moderkortet märkt SATA0.
- Anslut en optisk SATA-enhet till den vita SATA-kontakten på moderkortet märkt SATA1.
- Systemet har inte stöd för optiska PATA-enheter (parallell ATA) eller PATA-hårddiskar.
- Du kan installera en tredjedelshög eller halvhög enhet i ett halvhöjdsfack.
- Du måste montera skruvar så att enheten kommer rätt i enhetsfästet och låses fast. HP levererar åtta extra skruvar. Fyra av skruvarna är kromade 6-32 standardskruvar som används till hårddiskar (1). De övriga fyra skruvarna är svarta M3-skruvar som används till optiska enheter (2).

**Bild 2-15** Extraskruvarnas placering



---

△ **VIKTIGT:** Undvik att arbete går förlorat och att datorn eller enheten skadas:

Om du sätter in eller byter en enhet, stänger du av operativsystemet, stänger av datorn och drar ur nätsladden. Ta inte bort en enhet medan datorn är på eller i standbyläge.

Innan du hanterar en enhet ska du se till att du är fri från statisk elektricitet. Undvik att röra vid kontakten när du hanterar en enhet. Mer information om att undvika elektrostatiska skador finns i bilaga D, [Elektrostatisk urladdning på sidan 47](#).

Hantera enheten försiktigt och tappa den inte.

Ta inte i för hårt när du sätter in en enhet.

Undvik att utsätta en hårddisk för vätskor, extrema temperaturer eller produkter som omges av magnetfält, som t.ex. bildskärmar eller högtalare.

Om en enhet måste skickas med post ska den placeras i ett kuvert vadderat med bubbelplast eller annan form av skyddsförpackning och paketet märks med "Fragile: Handle With Care."

---

## Ta bort och återmontera den optiska enheten (vissa modeller)

---

△ **VIKTIGT:** Alla borttagbara medier bör tas ut ur enheten innan den tas bort ur datorn.

📄 **OBS!** En optisk enhet är en läsare för skivor av typen DVD-ROM eller DVD+R/RW.

---

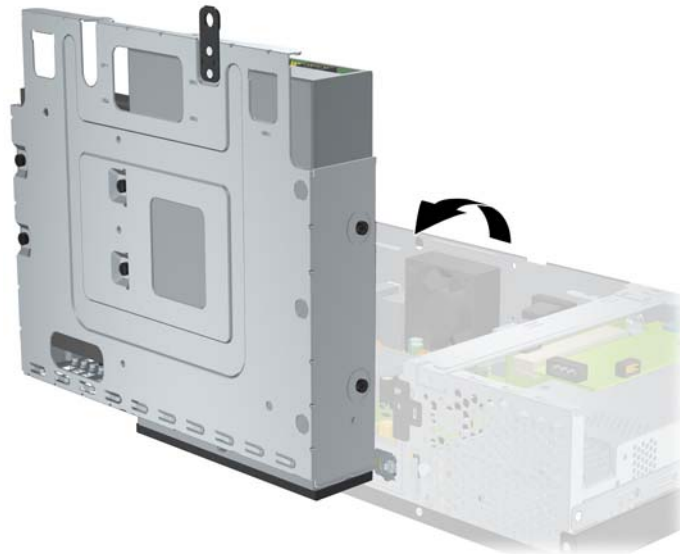
Ta bort en optisk enhet:

1. Ta bort/koppla bort alla säkerhetsanordningar som förhindrar att datorn öppnas.
2. Ta bort alla löstagbara media, såsom cd-skivor, från datorn.
3. Stäng av datorn på rätt sätt via operativsystemet. Stäng därefter av eventuell kringutrustning.
4. Dra ur nätsladden ur vägguttaget och koppla loss all kringutrustning.

△ **VIKTIGT:** Om datorn är ansluten till nätspänning är moderkortet alltid strömförande, oavsett om datorn är på eller avstängd. Du måste dra ur nätsladden för att undvika att de inbyggda komponenterna skadas.

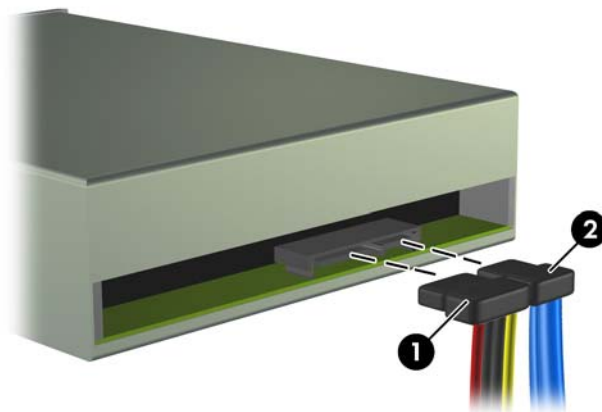
5. Öppna datorn.
6. Vrid upp infästningen till upprätt läge.

**Bild 2-16** Vrida upp infästningen



7. Lossa strömkabeln (1) och datakabeln (2) från den optiska enhetens baksida.

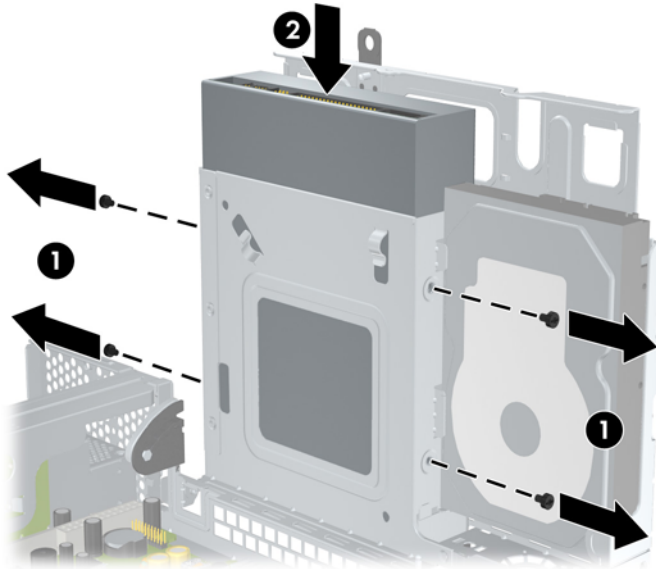
**Bild 2-17** Lossa ström- och datakablarna från den optiska enheten





8. Ta bort de fyra skruvarna som håller fast enheten i infästningen (1) och dra sedan enheten framåt och ut ur platsen (2).

**Bild 2-18** Ta bort den optiska enheten.

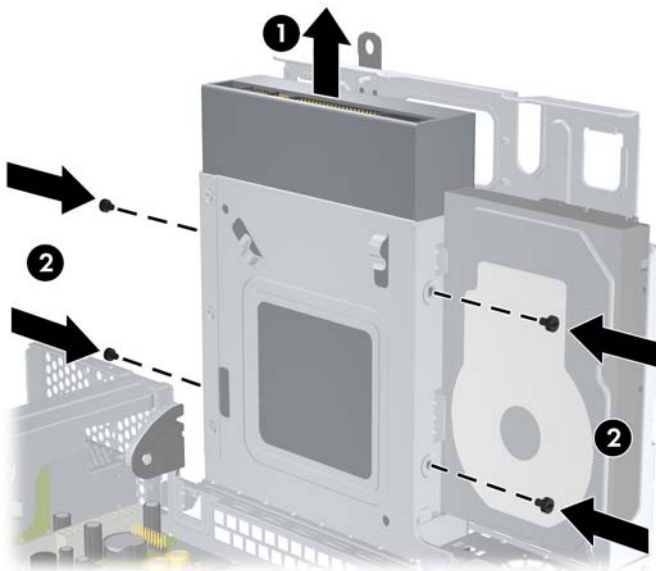


**OBS!** När du installerar en enhet använder du de fyra skruvarna som du tog bort från den gamla enheten.

Installera en optisk enhet:

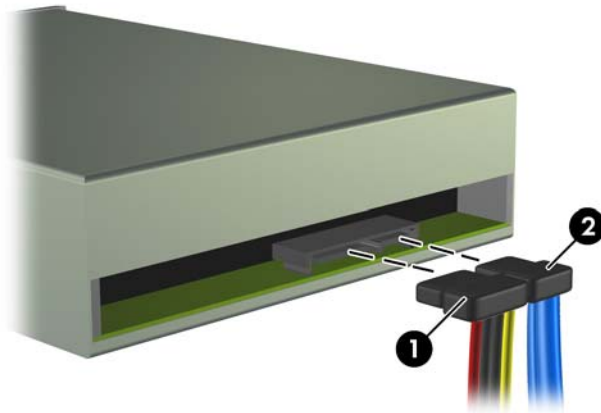
1. Följ instruktionerna ovan för att ta bort den gamla optiska enheten.
2. Vid behov tar du bort skyddsplåten som täcker 5,25-tumsenhetsplatsen. Se [Ta bort panelskyddet på sidan 7](#).
3. Skjut enheten in i enhetsplatsen (1) och sätt fast den med de fyra skruvarna (2).

**Bild 2-19** Installera den optiska enheten



4. Anslut strömkabeln (1) och datakabeln (2) till den optiska enhetens baksida.

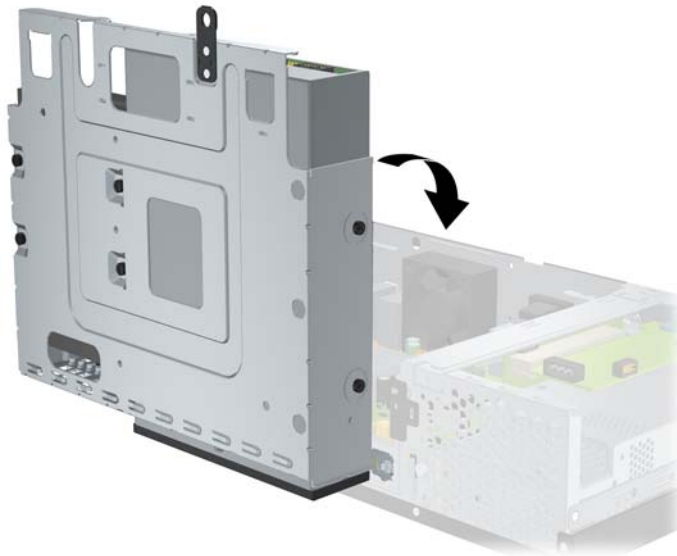
**Bild 2-20** Ansluta ström- och datakablar till den optiska enheten



△ **VIKTIGT:** En SATA-datakabel får aldrig vikas eller böjas skarpare än 30 mm radie. En tvär böj kan bryta av trådarna inuti kabeln.

5. Anslut den andra änden av SATA-datakabeln till den vita kontakten på moderkortet, märkt SATA1.
6. Vrid ned infästningen till det nedre läget.


**Bild 2-21** Sänka infästningen för enheter



7. Stäng datorn.
8. Återanslut nätsladden och eventuella externa enheter och slå sedan på datorn.
9. Lås alla de säkerhetsanordningar som kopplades bort när datorns hölje togs bort.

Systemet identifierar automatiskt enheten och konfigurerar om datorn.

## Ta bort och återmontera den interna 3,5-tums SATA-hårddisken

 **OBS!** Systemet har inte stöd för PATA-hårddiskar (parallell ATA).

Se till att alltid säkerhetskopiera data på den gamla hårddisken innan den tas bort, så att du kan överföra alla data till den nya hårddisken. Om du ersätter den primära hårddisken ska du se till att du har en uppsättning återställningsskivor för att återställa operativsystem, drivrutiner och/eller program som var förinstallerade när du köpte datorn.

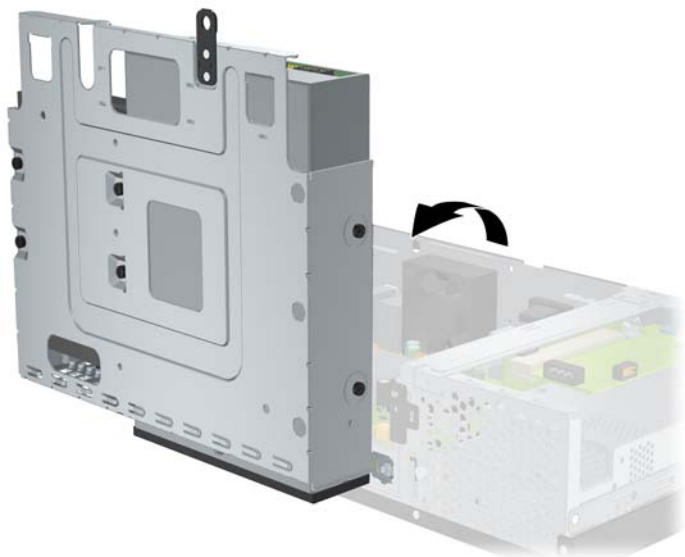
Den förinstallerade 3,5-tumsdisken finns intill den optiska enheten. Ta bort och återmontera hårddisken.

1. Ta bort/koppla bort alla säkerhetsanordningar som förhindrar att datorn öppnas.
2. Ta bort alla löstagbara media, såsom cd-skivor, från datorn.
3. Stäng av datorn på rätt sätt via operativsystemet. Stäng därefter av eventuell kringutrustning.
4. Dra ur nätsladden ur vägguttaget och koppla loss all kringutrustning.

△ **VIKTIGT:** Om datorn är ansluten till nätspänning är moderkortet alltid strömförande, oavsett om datorn är på eller avstängd. Du måste dra ur nätsladden för att undvika att de inbyggda komponenterna skadas.

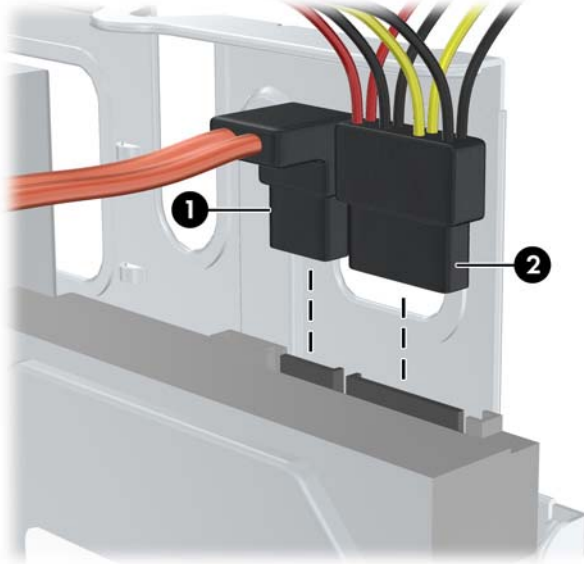
5. Öppna datorn.
6. Lyft upp hårddiskhållaren i upprätt läge.

**Bild 2-22** Vrida upp hårddiskhållaren



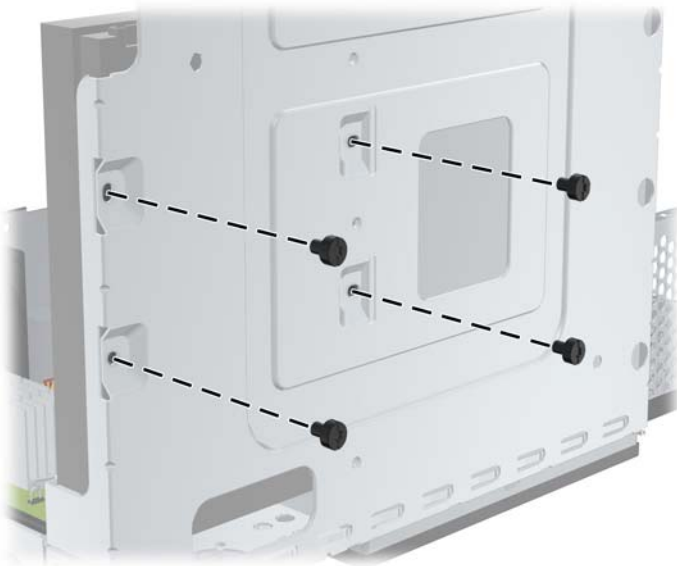
7. Lossa datakabeln (1) och strömkabeln (2) från den primära hårddiskens baksida.

**Bild 2-23** Koppla ur hårddiskens ström- och datakablar



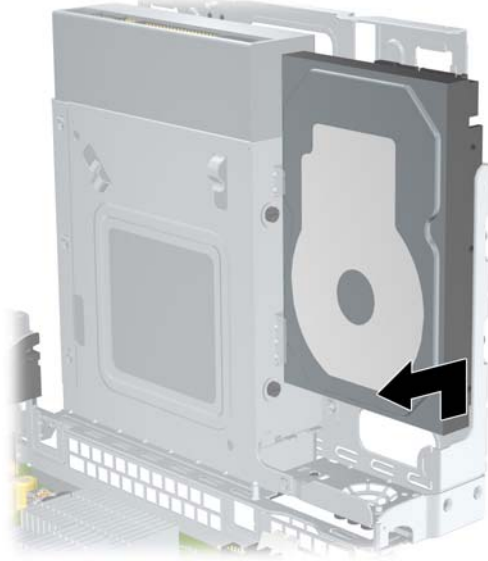
8. Ta bort de fyra skruvarna på infästningens ovansida som håller fast hårddisken i platsen.

**Bild 2-24** Ta bort skruvarna till hårddisken



9. Skjut hårddisken bakåt en dryg centimeter och ta bort disken ur infästningen.

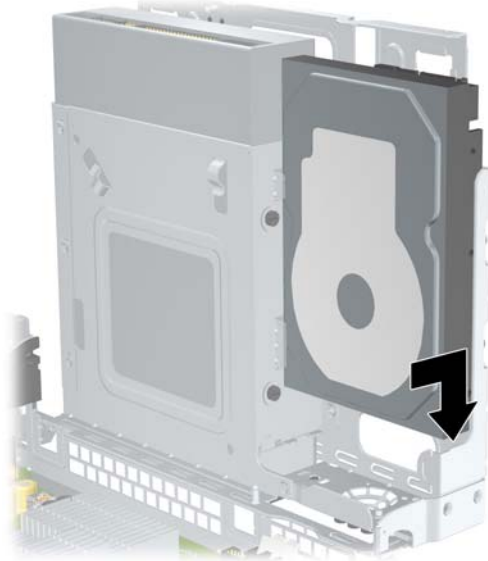
**Bild 2-25** Ta bort hårddisken




Så här installerar du en hårddisk:

1. Följ instruktionerna ovan för att ta bort den gamla hårddisken.
2. Sätt in hårddisken "upp och ned". Justera hårddisken efter platsen i infästningen så att hårddiskens undersida ligger mot den optiska enhetsplatsen och så att ström- och datakontakterna vetter uppåt. Skjut in enheten hela vägen i infästningen tills den stannar.

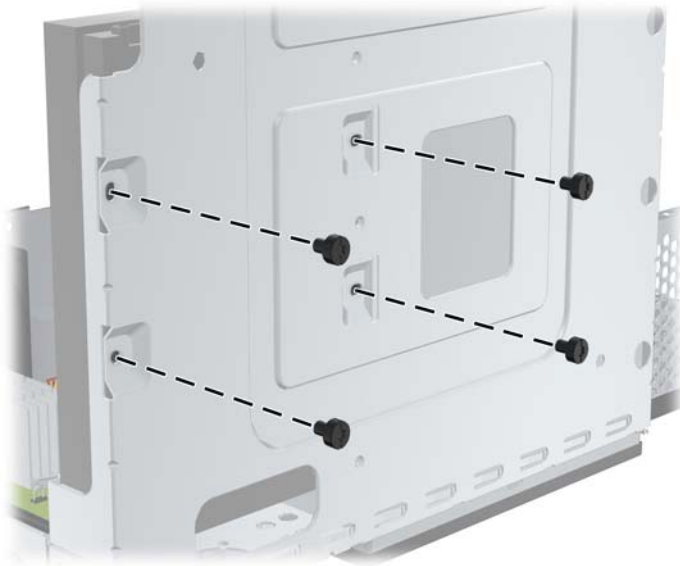
**Bild 2-26** Installera hårddisken




3. Sätt tillbaka de fyra skruvarna på infästningens ovansida som håller fast hårddisken i platsen.

 **OBS!** Du måste hålla hårddisken på plats med en hand när du sätter tillbaka skruvarna, så att skruvhålen på hårddisken är på samma ställe som infästningens skruvhål.

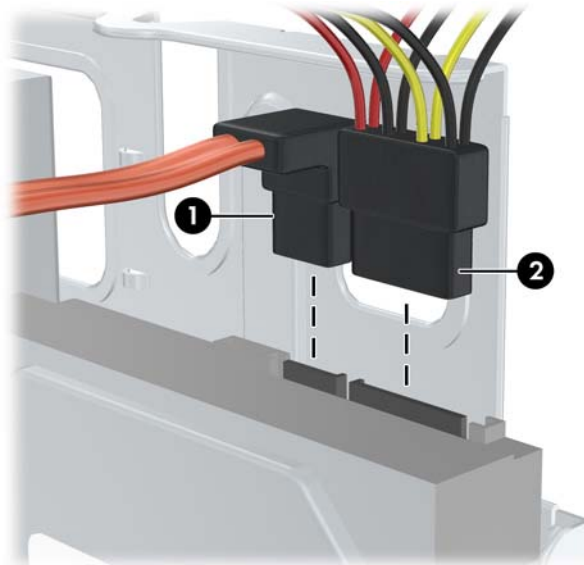
**Bild 2-27** Sätta tillbaka hårddiskens skruvar




4. Anslut datakabeln (1) och strömkabeln (2) till den primära hårddiskens baksida.

 **OBS!** Datakabeln måste anslutas till den mörkblå kontakten märkt SATA0 på moderkortet, annars kan funktionsproblem uppstå med hårddisken.

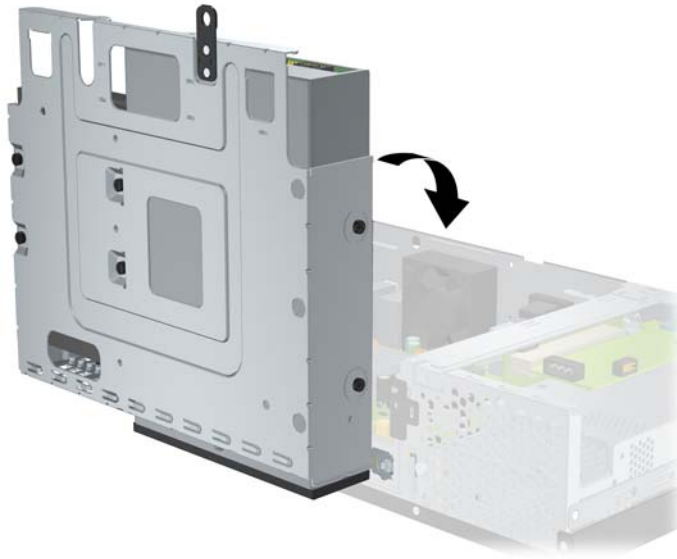
**Bild 2-28** Ansluta hårddiskens ström- och datakablar



 **VIKTIGT:** En SATA-datakabel får aldrig vikas eller böjas skarpare än 30 mm radie. En tvär böj kan bryta av trådarna inuti kabeln.


5. Vrid ned infästningen till det nedre läget.

**Bild 2-29** Sänka infästningen för enheter



6. Stäng datorn.
7. Återanslut nätsladden och eventuella externa enheter och slå sedan på datorn.
8. Lås alla de säkerhetsanordningar som kopplades bort när datorns hölje togs bort.

---

 **OBS!** Om du har bytt ut hårddisken använder du din uppsättning återställningsskivor för att återställa operativsystem, drivrutiner och program som var förinstallerade när du köpte datorn. När systemåterställningen är klar, installerar du alla personliga filer som du säkerhetskopierade innan du bytte ut hårddisken.

---

# A Specifikationer

<b>Bordsdatorns dimensioner</b>		
Höjd	3,35 tum	8,5 cm
Bredd	15,17 tum	38,5 cm
Djup	9,70 tum	24,6 cm
<b>Ungefärlig vikt</b>	17,9 lbs	8,1 kg
<b>Temperaturintervall</b>		
I drift	50° till 104 °F	10° till 40 °C
Ej i drift	-22° till 140 °F	-30° till 60 °C
<b>Relativ luftfuktighet (ickekondenserande)</b>		
I drift	20-85%	20-85%
Ej i drift (38,7 °C max våt)	90%	90%
<b>Maximal höjd över havet (ej trycksatt)</b>		
I drift	10 000 fot	3 048 m
Ej i drift	30 000 fot	9 144 m
<b>OBS!</b> Drifttemperaturen minskar med 1,0 °C per 300 m till 3 000 m över havet, utan direkt solljus. Maximal ändring av drifttemperatur är 10 °C/timme. Den övre gränsen kan vara lägre p.g.a. installerad extrautrustning.		
<b>Värmeavledning</b>		
Maximal	785 BTU/h	169 kcal/h
Typiskt (viloläge)	150 BTU/h	38 kcal/hr
<b>Nätaggreat</b>		
<b>115 V</b>	<b>230 V</b>	
Driftspänning <sup>1</sup>	90-264 V växelström	90-264 V växelström
Spänningsintervall	100-240 V växelström	100-240 V växelström
Märkfrekvens	50-60 Hz	50-60 Hz
<b>Uteffekt</b>	150 W	150 W
<b>Märkström (maximal)<sup>1</sup></b>	3A @ 90 VAC	1,5A @ 180 VAC

<sup>1</sup> Detta system använder ett nätaggreat med heltäckande aktiv korrektion. Detta gör att systemet uppfyller kraven för CE-märkning för användning i Europeiska Unionen. Tack vare att nätaggreatet har heltäckande aktiv korrektion behöver inget val av spänning göras manuellt, vilket är en fördel.

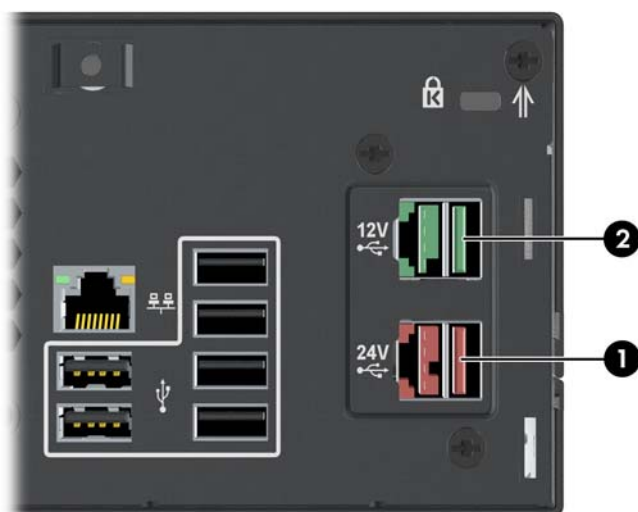


## B PoweredUSB-portar (vissa modeller)

På vissa modeller finns ett PoweredUSB-expansionskort installerat. Det här kortet har en röd 24-volts PoweredUSB-kontakt (1) och en blågrön 12-volts PoweredUSB-kontakt (2).

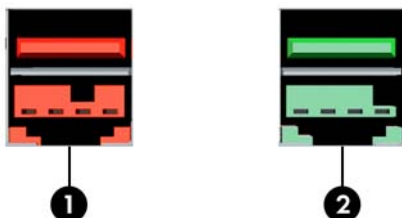
**OBS!** Modellen rp3000 har stöd för antingen en ReadyBoost-modul eller ett PoweredUSB-expansionskort, men har inte stöd för båda alternativen samtidigt.

**Bild B-1** PoweredUSB-portar



Den röda 24-volts PoweredUSB-kontakten (1) och den blågröna 12-volts PoweredUSB-kontakten (2) är utformade på olika sätt, vilket ska förhindra förväxlingar.

**Bild B-2** 24-volts PoweredUSB-kontakt och 12-volts PoweredUSB-kontakt



Ta bort och installera PoweredUSB-expansionskort:

1. Ta bort/koppla bort alla säkerhetsanordningar som förhindrar att datorn öppnas.
2. Ta bort alla löstagbara media, såsom cd-skivor, från datorn.

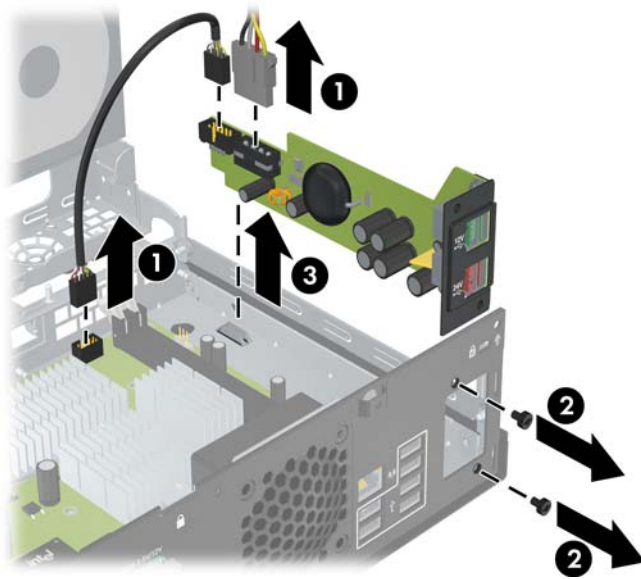
3. Stäng av datorn på rätt sätt via operativsystemet. Stäng därefter av eventuell kringutrustning.
  4. Dra ur nätsladden ur vägguttaget och koppla loss all kringutrustning.
- △ **VIKTIGT:** Om datorn är ansluten till nätspänning är moderkortet alltid strömförande, oavsett om datorn är på eller avstängd. Du måste dra ur nätsladden för att undvika att de inbyggda komponenterna skadas.
5. Öppna datorn.
  6. Lyft upp hårddiskhållaren i upprätt läge.

**Bild B-3** Vrida upp hårddiskhållaren




7. Ta bort kablarna från kortet (1), lossa de två skruvar som håller fast kortet i chassit (2) och lyft sedan upp kortet ut ur chassit (3).

**Bild B-4** Ta bort PoweredUSB-expansionskort



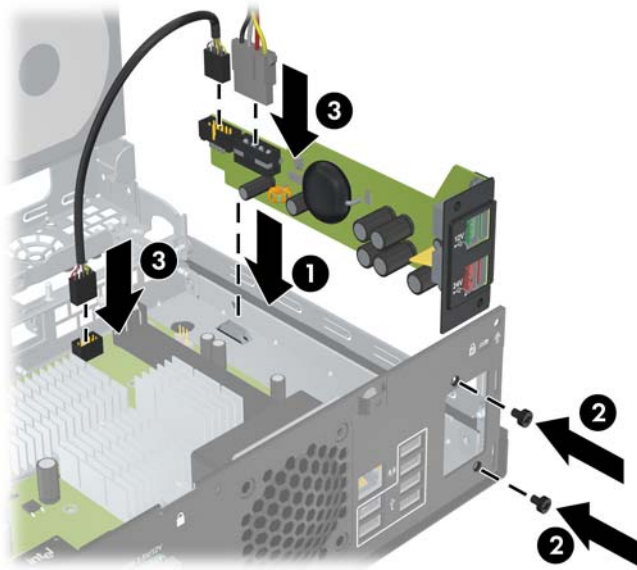
8. När du installerar ett nytt PoweredUSB-expansionskort, sänker du kortet ned i chassit (1), fäster de skruvar som håller fast kortet i chassit (2) och ansluter sedan kortets kablar (3).

 **OBS!** Om det finns ett skydd för öppningarna på chassits baksida måste du ta bort skyddet.

Du kan behöva ta bort strömkabeln från klämman på chassit så att kabeln räcker till kortets strömkontakt.

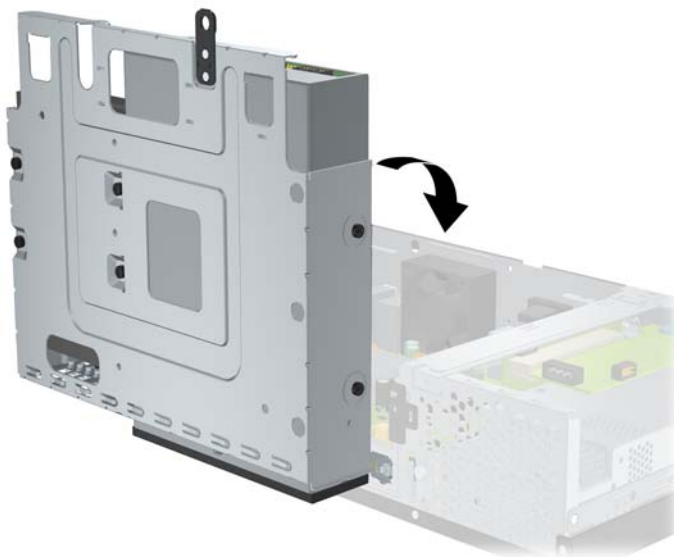
Om en ReadyBoost-modul har installerats måste du ta bort den för att kunna ansluta Powered USB-expansionskortet.

**Bild B-5** Installera PoweredUSB-expansionskort



9. Sätt tillbaka hårddiskhållaren i nedfällt läge.

**Bild B-6** Sänka enhetsinfästningen



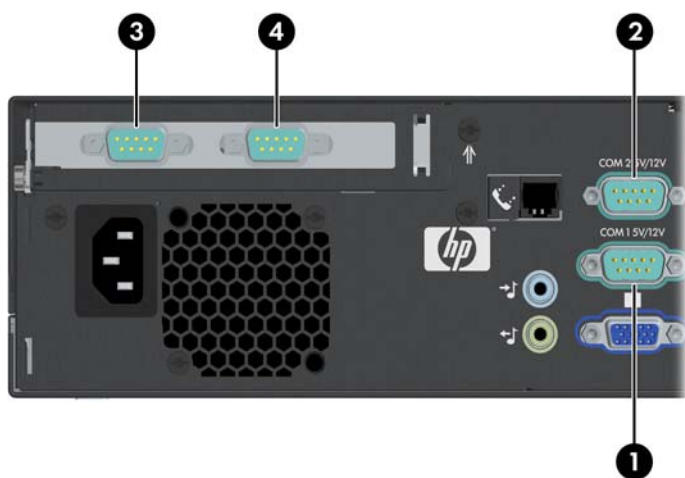
10. Stäng datorn.

11. Återanslut nätsladden och eventuella externa enheter och slå sedan på datorn.
12. Lås alla de säkerhetsanordningar som kopplades bort när datorns hölje togs bort.

## C Serieportar med strömförsörjning

Två strömförsörjda seriella portar, COM 1 och COM 2 är standard på datorn. Vissa modeller har ett strömförsörjt expansionskort med seriella portar installerat som tillhandahåller ytterligare två strömförsörjda seriella portar, COM 3 och COM 4.

**Bild C-1** Seriella portar med strömförsörjning

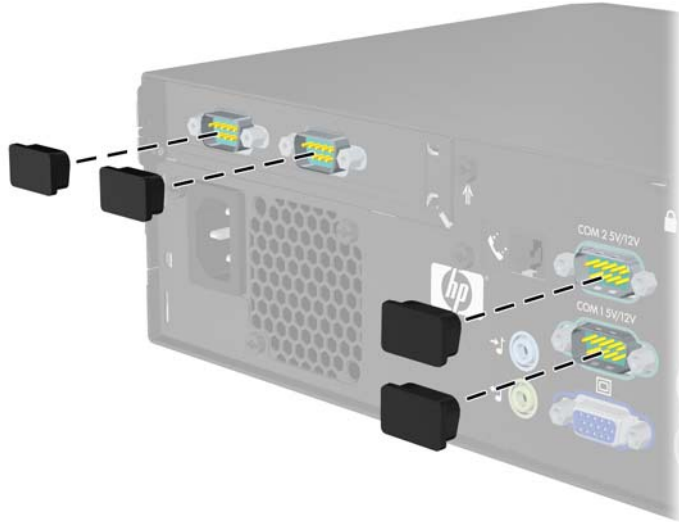


Del	Beskrivning	Stöder	
		+5V	+12V
1	COM 1	Ja	Ja
2	COM 2	Ja	Ja
3	COM 3 (vissa modeller)	Ja	Ja
4	COM 4 (vissa modeller)	Ja	Ja

## Ta bort skyddslocken från serieportarna


Om serieportarna har konfigurerats för strömförsörjning på fabriken, har de täckts av skyddslock av plast. Stäng av datorn och ta bort skyddslocken innan du ansluter Point of Sale-enheter som kräver ström.

**Bild C-2** Ta bort skydden för de strömförsörjda seriella portarna



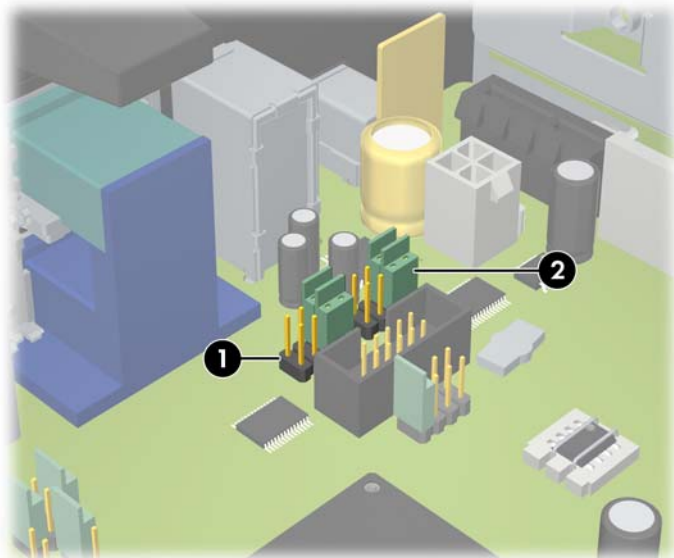
## Konfigurera ström till en serieport

De seriella portarna på datorn HP Point of Sale kan konfigureras som vanliga (ej strömförsörjda) seriella portar, eller strömförsörjda seriella portar. Vissa Point of Sale-enheter kräver en strömförsörjd seriell port. Om den seriella porten är konfigurerad för att vara strömförsörjd behöver enheter som har stöd för ett strömförsörjande seriellt gränssnitt ingen extern strömkälla.

 **OBS!** Datorn levereras med alla serieportar konfigurerade i standardläge, om inte AV-nummer har angetts för serieportarna i beställningen.

Följande byglingar på moderkortet har placerats enligt följande:

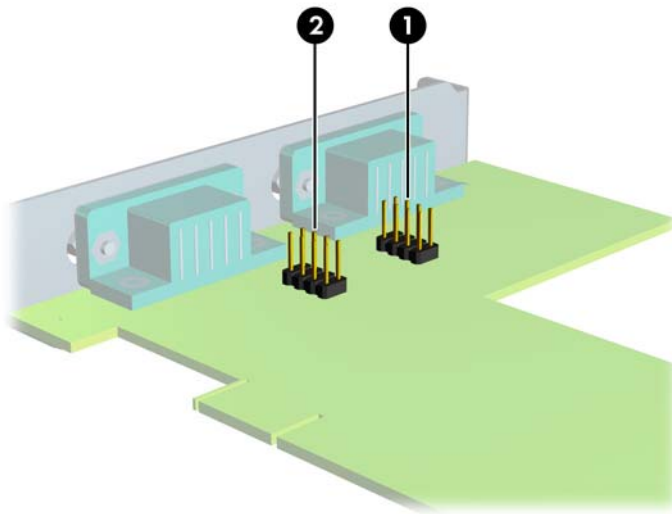
**Bild C-3** Placeringen av byglingarna för de seriella portarna på moderkortet



Del	Bygling	Portnamn
1	P16	COM 1
2	P17	COM 2

Serieportarnas byglingar på expansionskortet finns på de platser som visas i följande illustration:

**Bild C-4** Placeringen av byglingarna för de seriella portarna på det strömförsörjda expansionskortet för seriella portar



Del	Bygel	Portnamn
1	J4	COM 3
2	J5	COM 4

Konfigurera strömmen till de seriella portarna:

1. Ta bort/koppla bort alla säkerhetsanordningar som förhindrar att datorn öppnas.
2. Ta bort alla löstagbara media, såsom cd-skivor, från datorn.
3. Stäng av datorn på rätt sätt via operativsystemet. Stäng därefter av eventuell kringutrustning.
4. Dra ur nätsladden ur vägguttaget och koppla loss all kringutrustning.

△ **VIKTIGT:** Om datorn är ansluten till nätspänning är moderkortet alltid strömförande, oavsett om datorn är på eller avstängd. Du måste dra ur nätsladden för att undvika att de inbyggda komponenterna skadas.

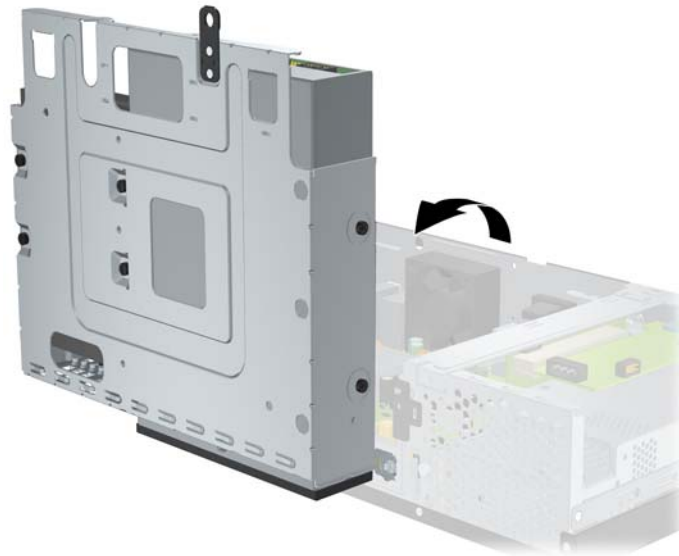
5. Öppna datorn.



6. Om du ändrar konfigurationen av COM 1 eller COM 2 på moderkortet:

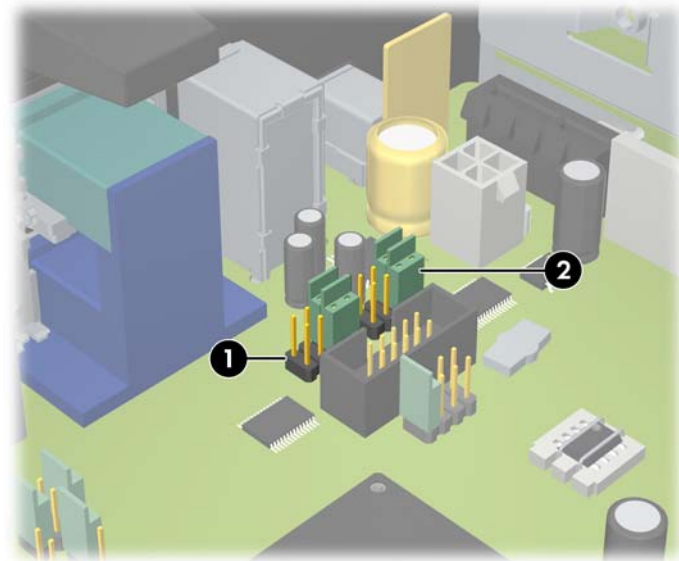
- a. Lyft upp hårdiskhållaren i upprätt läge.

**Bild C-5** Vrida upp hårdiskhållaren



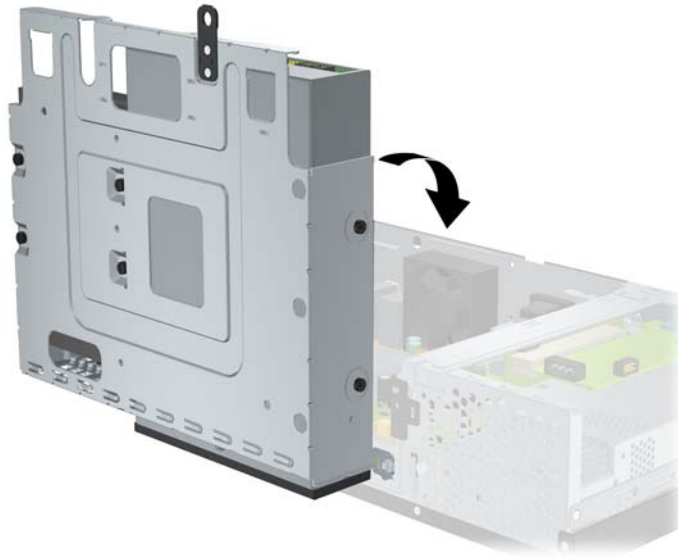
- b. Gör byglingar och anslutningar till rätt stift på för COM 1 (1) och COM 2 (2). (Se [Tabell C-1 Konfigurera strömmen till en seriell port på sidan 39](#) för mer information om vilka stift du ska använda.)

**Bild C-6** Byglingar för COM 1 och COM 2



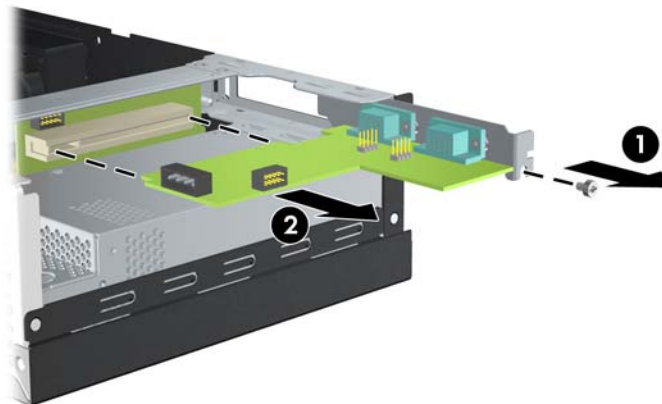
- c. Sätt tillbaka hårddiskhållaren i nedfällt läge.

**Bild C-7** Sänka enhetsinfästningen



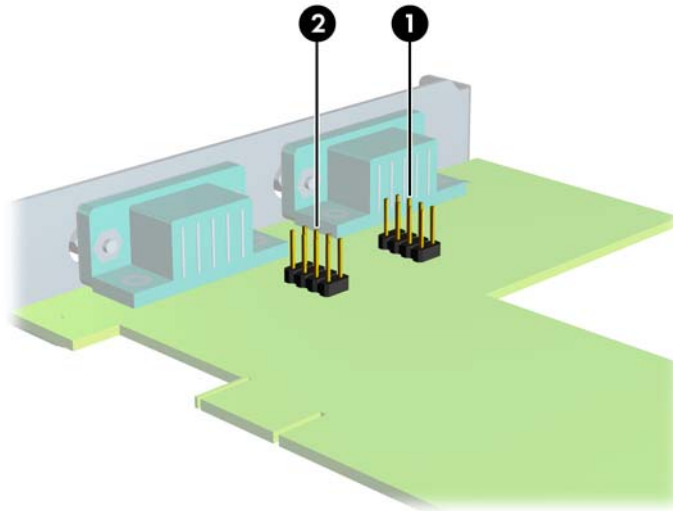
- 7. Om du ändrar konfigurationen av COM 3 eller COM 4 på expansionskortet:
  - a. Leta rätt på expansionskortet i expansionskortplatsen.
  - b. Lossa den skruv som håller kortet på plats i chassit (1). Håll kortet i båda ändar och vicka det försiktigt fram och tillbaka tills att kontakterna släpper från sockeln (2). Se noga till att inte repa kortet mot någon av de andra komponenterna.

**Bild C-8** Ta bort det strömförsörjda expansionskortet för seriella portar




- c. Gör byglingar och anslutningar till rätt stift på för COM 3 (1) och COM 4 (2). (Se [Tabell C-1 Konfigurera strömmen till en seriell port på sidan 39](#) för mer information om vilka stift du ska använda.)

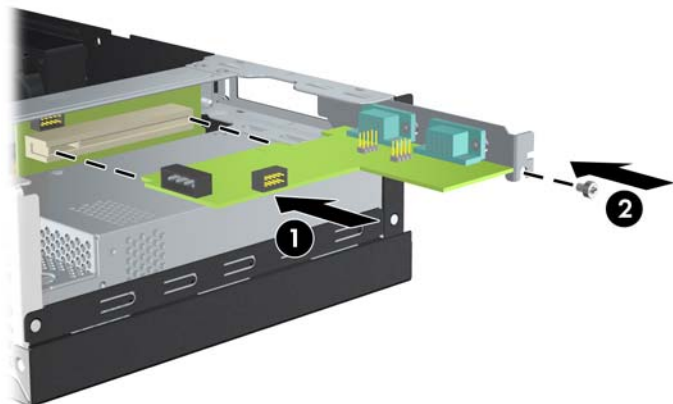
**Bild C-9** Byglingar för COM 3 och COM 4



- d. Du installerar ett expansionskort för serieportar med strömförsörjning genom att rikta kortet mot öppningen på chassits baksida och trycka kortet rakt in i kortplatsen (1). Sätt tillbaka den skruv som håller fast kortet i chassit (2).

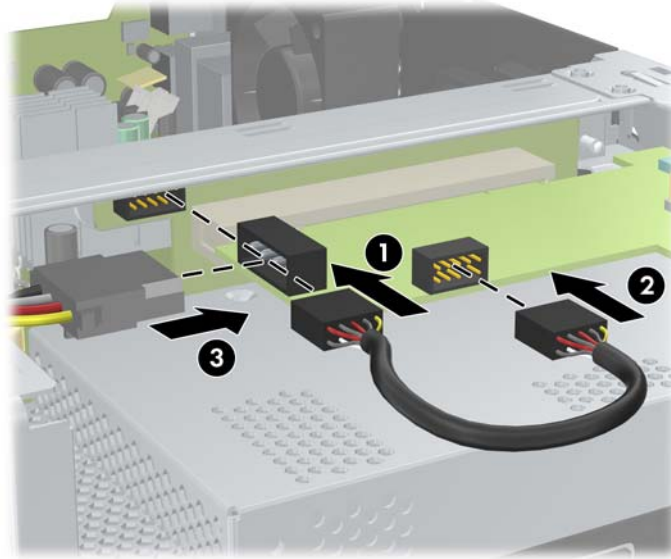
 **OBS!** När du installerar ett expansionskort måste du trycka fast det ordentligt så att hela kontakten sitter fast i sockeln.

**Bild C-10** Installera expansionskortet för serieportar med strömförsörjning.



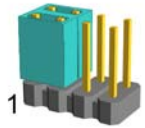
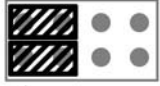
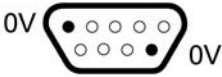
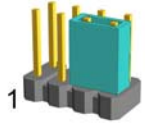

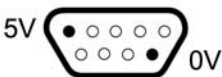
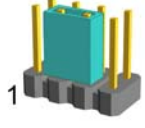

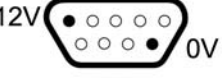
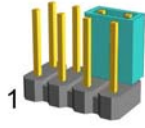
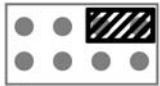
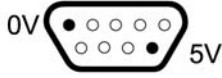
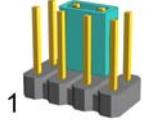
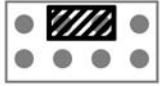
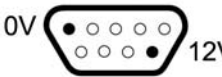
- e. Anslut datakabeln till riserkortet (1) och expansionskortet (2). Anslut strömkabeln till expansionskortet (3).

**Bild C-11** Ansluta data- och strömkablar till expansionskortet för serieportar med strömförsörjning



8. Stäng datorn.
9. Återanslut nätsladden och eventuella externa enheter och slå sedan på datorn.
10. Lås alla de säkerhetsanordningar som kopplades bort när datorns hölje togs bort.
11. Om de seriella portarna är konfigurerade i strömförsörjt läge ansluter du den strömförsörjda seriella Point of Sale-enheten.

**Tabell C-1** Konfigurera strömmen till en seriell port

COM 1 - P16	COM 2 - P17	COM 3 - J4	COM 4 - J5
			
			
			
			
			

**OBS!** På den första raden högst upp i tabellen visas standardinställningen.

DSIB-stift 1 och 9 kan konfigureras oberoende av varandra.

## D Byta batteri

Batteriet som levereras med datorn ger ström åt realtidsklockan. När du byter ut batteriet måste det vara av samma typ som datorns originalbatteri. Datorn levereras med ett myntformat 3-volts litiumbatteri.

- ⚠ **VARNING:** Datorn innehåller ett inbyggt litium-brunstensbatteri. Det finns risk för brand eller frätskador om batteriet hanteras felaktigt. Så här minskar du risken för personskador:

Försök inte att ladda upp batteriet.

Utsätt inte batteriet för högre temperaturer än 60° C.

Ta inte isär, kläm sönder eller punktera det, kortslut inte externa kontakter och kasta det inte i vatten eller eld.

Ersätt bara batteriet med ett HP-batteri som är avsett för den här produkten.

- ⚠ **VIKTIGT:** Innan du byter ut batteriet bör du säkerhetskopiera datorns CMOS-inställningar. CMOS-minnet nollställs när batteriet tas bort eller byts ut. Mer information om hur du säkerhetskopierar CMOS-inställningarna finns i *Konfigureringshandbok (F10)* på DVD-skivan *Dokumentation och diagnostik*.

Statisk elektricitet kan skada elektronikkomponenterna i datorn eller extrautrustningen. Innan du påbörjar dessa procedurer ser du till att du är fri från statisk elektricitet genom att ta i ett jordat metallföremål.

- 📝 **OBS!** Du kan förlänga litiumbatteriets livslängd genom att ansluta datorn till ett vägguttag. Litiumbatteriet används bara som strömförsörjning när datorn INTE är ansluten till ett vägguttag.

HP uppmanar sina kunder att lämna elektronisk maskinvara, HP:s originaltonerkassetter och uppladdningsbara batterier till återvinning. Mer information om återvinning finns på <http://www.hp.com/recycle>.

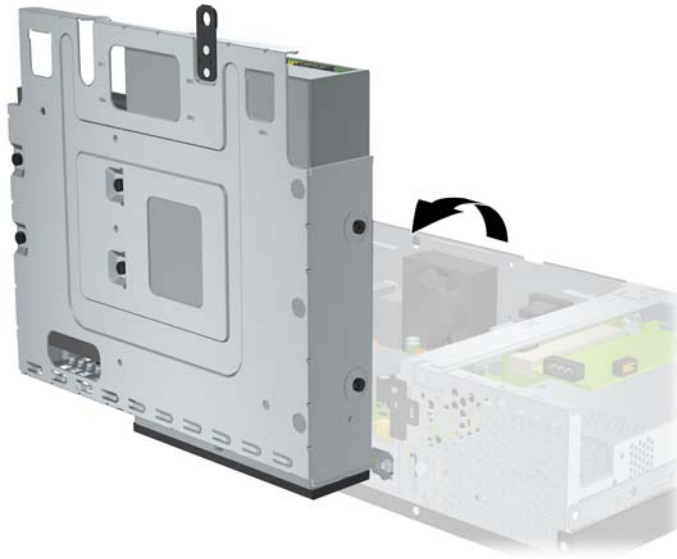
1. Ta bort/koppla bort alla säkerhetsanordningar som förhindrar att datorn öppnas.
2. Ta bort alla löstagbara media, såsom cd-skivor, från datorn.
3. Stäng av datorn på rätt sätt via operativsystemet. Stäng därefter av eventuell kringutrustning.
4. Dra ur nätsladden ur vägguttaget och koppla loss all kringutrustning.

- ⚠ **VIKTIGT:** Om datorn är ansluten till nätspänning är moderkortet alltid strömförande, oavsett om datorn är på eller avstängd. Du måste dra ur nätsladden för att undvika att de inbyggda komponenterna skadas.

5. Öppna datorn.

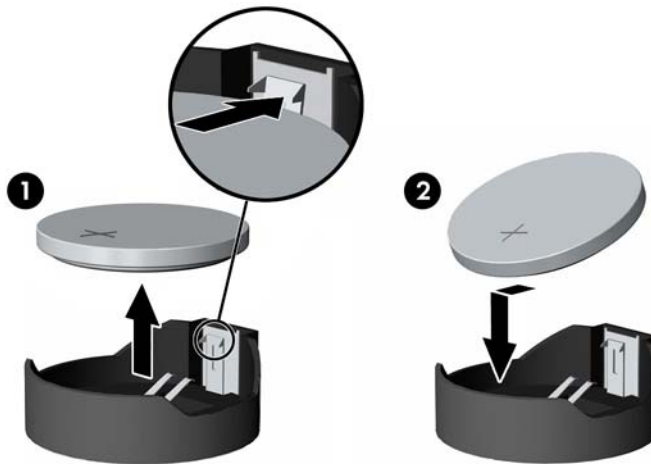
6. Lyft upp hårdiskhållaren i upprätt läge.

**Bild D-1** Vrida upp hårdiskhållaren



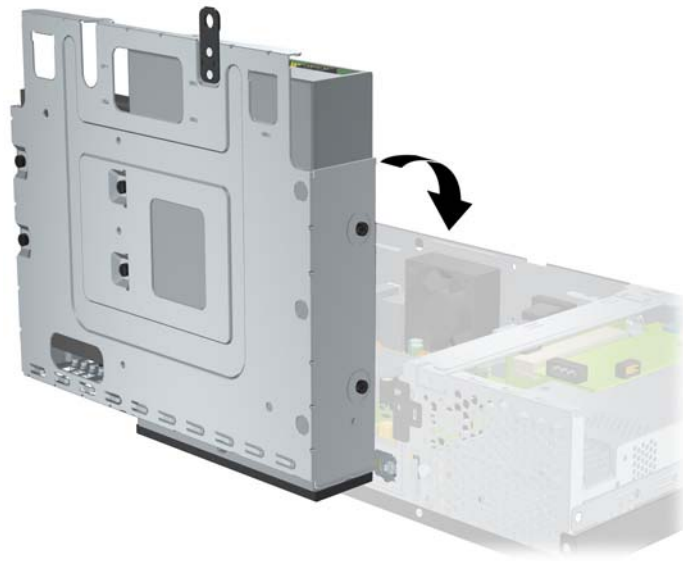
7. Leta rätt på batteriet och batterihållaren på moderkortet.
8. Tryck på metallklämman som sticker upp på batteriets ena sida för att lossa det från hållaren. När batteriet frigjorts lyfter du bort det (1).
9. Sätt i ett nytt batteri genom att skjuta in batteriets ena kant under hållarens klämman. Pluspolen ska vara uppåt. Tryck ner batteriets andra kant tills metallklämman låser fast batteriet (2).

**Bild D-2** Ta bort och byta ut batteriet



10. Sätt tillbaka hårddiskhållaren i nedfällt läge.


**Bild D-3** Sänka enhetsinfästningen



11. Stäng datorn.
12. Anslut datorn till vägguttaget och starta den.
13. Nollställ tid och datum, dina lösenord och andra systeminställningar som du har gjort med Setup-programmet. Mer information finns i *Konfigureringshandbok (F10)* på DVD-skivan *Dokumentation och diagnostik*.
14. Lås alla de säkerhetsanordningar som kopplades bort när datorns hölje togs bort.



# E Externa säkerhetsenheter

 **OBS!** Mer information om datasäkerhetsfunktioner finns i *Konfigureringshandbok (F10)* och handboken *Hantera datorn* på DVD-skivan *Dokumentation och diagnostik*.

## Montera ett säkerhetslås

Säkerhetslåset som visas nedan och på följande sida kan användas för att låsa datorn.

### Kabellås

**Bild E-1** Montera ett kabellås



## Hänglås

**Bild E-2** Montera ett hänglås



## HP Business PC Säkerhetslås

1. Fäst säkerhetskabeln genom att göra en ögla genom ett stationärt objekt.

**Bild E-3** Fästa kabeln i ett fast objekt



2. För alla externa enhetskablar som du vill säkra med hjälp av låset.

**Bild E-4** Säkra kablar till externa enheter



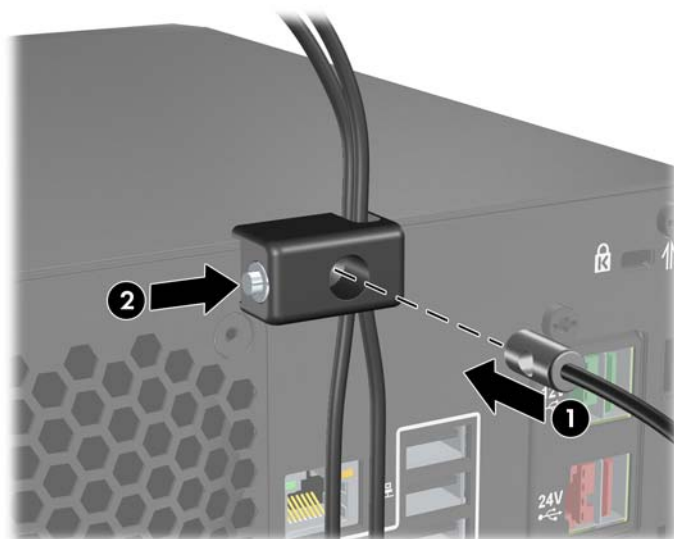
3. Skruva fast låset i chassit med hjälp av den bifogade skruven.

**Bild E-5** Skruva fast låset i chassit



4. Sätt i pluggänden på säkerhetskabeln i låset (1) och tryck på knappen (2) för att låsa. Använd den bifogade nyckeln för att låsa upp.

**Bild E-6** Låsa



---

# F Elektrostatisk urladdning

En urladdning av statisk elektricitet från ett finger eller någon annan elektrostatisk ledare kan skada moderkortet eller andra enheter som är känsliga för statisk elektricitet. Den här typen av skada kan förkorta enhetens livslängd.

## Förhindra elektrostatiska skador

Förhindra elektrostatisk skada genom att vidta följande försiktighetsåtgärder:

- Undvik handkontakt genom att transportera och förvara produkterna i elektrostatiskt säkra förpackningar.
- Förvara elektrostatiskt känsliga produkter i förpackningarna tills de ska användas på en elektrostatiskt skyddad arbetsyta.
- Placera delarna på en jordad yta innan du tar ut dem ur förpackningarna.
- Undvik att röra vid stift, ledningar och kretsar.
- Kontrollera att du är ordentligt jordad innan du rör vid en elektrostatiskt känslig komponent.

## Jordningsmetoder

Det finns flera olika jordningsmetoder. Använd en eller flera av följande metoder när du hanterar eller installerar elektrostatiskt känsliga komponenter:

- Använd ett armband som är anslutet till en jordad arbetsstation eller datorns chassi via en jordningssladd. Ett jordningsarmband ska ha minst 1 megaohm +/- 10 procents motstånd till jord. För att armbandet ska fungera bär du det åtsittande direkt mot huden.
- Använd hälband, tåband eller stövelstroppar när du arbetar stående vid arbetsstationer. Använd band på båda fötterna när du står på ledande underlag.
- Använd ledande verktyg.
- Använd ett bärbart service-kit med antistatisk matta.

Om du inte har någon av de ovanstående utrustningarna för säker jordning kontaktar du en auktoriserad HP-återförsäljare.

---

 **OBS!** Mer information om statisk elektricitet får du via en auktoriserad HP-återförsäljare.

---

---

# G Anvisningar för användning, skötsel och förberedelser för transport av datorn

## Anvisningar för användning och skötsel av datorn

Följ nedanstående anvisningar för korrekt installation och skötsel av datorn och bildskärmen:

- Se till att inte datorn utsätts för mycket hög luftfuktighet, direkt solljus eller mycket höga/låga temperaturer.
- Hindra aldrig luftströmmen in i datorn genom att blockera någon ventil eller något luftintag. Placera inte tangentbordet (med nedfällda ben) direkt mot bordsdatorns framsida eftersom det också hindrar luftcirkulationen.
- Använd aldrig datorn med kåpa eller sidoplåt borttagna.
- Stapla inte datorn ovanpå eller så nära intill andra datorer att den utsätts för det varma luftflödet från övriga datorer.
- Om datorn ska användas inne i en separat serverlåda måste fullgod ventilation garanteras och driftsanvisningarna ovan följas.
- Se till att inga vätskor kan komma in i dator eller tangentbord.
- Täpp aldrig till bildskärmens ventilationshål på något sätt.
- Installera eller aktivera strömsparfunktioner i operativsystemet eller annan programvara, inklusive vilolägen.
- Stäng av datorn innan du gör något av följande:
  - Torka av datorns utsida med en mjuk fuktad trasa. Använd inte rengöringsmedel som kan missfärga eller skada datorns yta.
  - Samtliga lufthål på datorn bör rengöras av och till. Ludd och annat kan blockera in- eller utgående luft så att kylningen blir otillräcklig.

# Försiktighetsåtgärder för optiska enheter

Följ nedanstående anvisningar när du använder eller rengör en optisk enhet.

## I drift

- Flytta inte enheten när den används. Det kan orsaka fel vid läsning.
- Undvik att utsätta enheten för plötsliga temperaturändringar eftersom kondens kan uppstå inuti enheten. Om temperaturen plötsligt ändras när enheten är på väntar du minst en timme innan du slår av strömmen. Om du använder den omedelbart kan fel uppstå vid läsning.
- Undvik att placera enheten så att den utsätts för hög luftfuktighet, mycket höga eller låga temperaturer, mekaniska vibrationer eller direkt solljus.

## Rengöring

- Torka av panelen och kontrollerna med en mjuk, torr trasa eller en mjuk trasa lätt fuktad med mild tvättmedelslösning. Spreja aldrig någon rengöringsvätska på enheten.
- Undvik alla typer av lösningsmedel, t.ex. alkohol och bensin eftersom de kan skada ytan.

## Säkerhet


Om vätska eller något föremål faller in i enheten drar du omedelbart ur nätkontakten och låter datorn undersökas av en auktoriserad HP-servicegivare.

## Förberedelser för transport

Följ nedanstående instruktioner när du förbereder datorn för transport:

1. Säkerhetskopiera hårddiskens filer till PD-skivor, bandkassetter eller cd-skivor. Se till att inte lagringsmedia med säkerhetskopior utsätts för elektriska eller magnetiska fält när de lagras eller transporteras.


---

 **OBS!** Hårddisken låses automatiskt när datorn stängs av.

---

2. Ta bort och förvara alla löstagbara media.
3. Stäng av datorn och all kringutrustning.
4. Dra ur nätsladden ur vägguttaget och därefter ur datorn.
5. Dra ut nätsladdar från alla systemkomponenter och externa enheter och koppla sedan loss dem från datorn.

---

 **OBS!** Se till att alla kort sitter fast i sina kortplatser innan datorn transporteras.

---

6. Packa systemkomponenter och externa enheter i respektive originalförpackning eller liknande så att de är tillräckligt skyddade.

# Index

- A**
  - ansluta enhetskablar 17
- B**
  - bildskärmsanslutning 3
  - byta batteri 40
- D**
  - dator, anvisningar för användning 48
  - datorhölje
    - låsa och låsa upp 43
    - sätta tillbaka 6
    - ta bort 6
  - DIMM. Se minne
- E**
  - elektrostatisk urladdning, förhindra skada 47
  - enheter
    - ansluta kablar 17
    - installera 17
    - placering 16
  - expansionskort
    - installera 12
    - platsernas placering 12
    - ta bort 12
  - expansionsplatskydd
    - sätta tillbaka 14
- F**
  - frontpanel
    - ta bort panelskydd 7
  - förberedelser för transport 49
- H**
  - hållarskruvar 17
  - hårddisk
    - installera 21
- I**
  - installationsanvisningar 5
  - installera
    - batteri 40
    - enhetskablar 17
    - expansionskort 12
    - expansionskort för serieportar med strömförsörjning 36
    - hållarskruvar 17
    - hårddisk 21
    - minne 8
    - optisk enhet 17
    - PoweredUSB-expansionskort 27
    - säkerhetslås 43
    - återställningsprogramvara 25
- K**
  - komponenter på baksidan 3
  - komponenter på frontpanelen 2
  - kontakt för ljud in 3
- L**
  - ljudkontakter 3
  - ljudutgång 3
  - lås
    - skjutlucka 4
  - låsa
    - HP Business PC Säkerhetslås 44
    - hänglås 44
    - kabellås 43
  - låsa upp datorhöljet 43
- M**
  - minne
    - installera 8
- N**
  - specifikationer 8
  - utrusta socklar 9
- O**
  - modem 3
  - muskontakt 3
- N**
  - nättaggregat 26
  - nätverksanslutning 3
- O**
  - optisk enhet
    - definition 2
    - försiktighetsåtgärder 49
    - installera 17
    - rengöring 49
    - ta bort 17
- P**
  - PCI Express-kort 12
  - PCI-kort 12
  - produkt ID-placering 4
- S**
  - serienumrets placering 4
  - serieportar 3, 31
  - serieportar med strömförsörjning
    - byglingar på expansionskortet 33
    - byglingar på moderkortet 33
    - konfigurera 33
    - placering 31
    - ta bort skyddslock 32
  - skjutlucka, låsa 4
  - skydd för expansionsplatser
    - ta bort 13
  - specifikationer
    - dator 26
    - minne 8



## säkerhet

HP Business PC

Säkerhetslås 44

hänglås 44

kabellås 43

skjutlucka 4

säkerhetskopiering och

återställning 25

## T

ta bort

batteri 40

datorhölje 6

expansionskort 12

expansionskort för serieportar  
med strömförsörjning 36

hårddisk 21

optisk enhet 17

panelskydd 7

PoweredUSB-

expansionskort 27

skydd för

expansionsplatser 13

tangentbordsanslutning 3

## U

USB-portar

baksida 3

effekt 27

## V

ventilationsanvisningar 48

## W

webbplats

HP:s återvinningsprogram 40

Säkerhet och arbetsmiljö 5