

# Administración de energía

## Guía del usuario

© Copyright 2008 Hewlett-Packard  
Development Company, L.P.

Windows es una marca comercial registrada  
de Microsoft Corporation en los Estados  
Unidos.

La información contenida en el presente  
documento está sujeta a cambios sin previo  
aviso. Las únicas garantías para los  
productos y servicios de HP están  
estipuladas en las declaraciones expresas  
de garantía que acompañan a dichos  
productos y servicios. La información  
contenida en este documento no debe  
interpretarse como una garantía adicional.  
HP no se responsabilizará por errores  
técnicos o de edición ni por omisiones  
contenidas en el presente documento.

Primera edición: agosto de 2008

Número de referencia del documento:  
488357-E51

### **Aviso del producto**

Esta guía del usuario describe los recursos  
comunes a la mayoría de los modelos. Es  
posible que algunos recursos no estén  
disponibles en su equipo.

---

# Tabla de contenido

## 1 Ubicación de los controles e indicadores luminosos de alimentación

## 2 Definición de opciones de energía

Uso de estados de ahorro de energía .....	3
Inicio y salida de la suspensión .....	3
Inicio y salida de la hibernación .....	4
Uso del medidor de batería .....	5
Uso de combinaciones de energía .....	6
Visualización del plan de energía actual .....	6
Selección de un plan de energía diferente .....	6
Personalización de planes de energía .....	6
Configuración de protección con contraseña en la reactivación .....	7

## 3 Uso de alimentación de CA externa

Conexión del adaptador de CA .....	9
Prueba de un adaptador de CA .....	10

## 4 Uso de alimentación por batería

Información sobre la batería en Ayuda y soporte técnico .....	12
Exhibición de la carga restante de la batería .....	12
Inserción o extracción de la batería .....	13
Carga de una batería .....	14
Administración de los niveles de batería baja .....	15
Identificación de niveles de batería bajos .....	15
Resolución de nivel de batería bajo .....	16
Para solucionar un nivel de batería bajo cuando se dispone de alimentación externa .....	16
Para resolver un nivel de batería bajo cuando una batería cargada esté disponible .....	16
Para resolver un nivel de batería bajo cuando no disponga de una fuente de energía .....	16
Para resolver un nivel de batería bajo cuando su equipo no puede salir de la hibernación .....	16
Calibración de una batería .....	17
Paso 1: Cargue la batería totalmente .....	17
Paso 2: Desactive la hibernación y la suspensión .....	17
Paso 3: Descargue la batería .....	18
Paso 4: Recargue totalmente la batería .....	19


Paso 5: Vuelva a habilitar la hibernación y la suspensión .....	19
Ahorro de energía de la batería .....	20
Almacenamiento de una batería .....	21
Eliminación de una batería usada .....	21

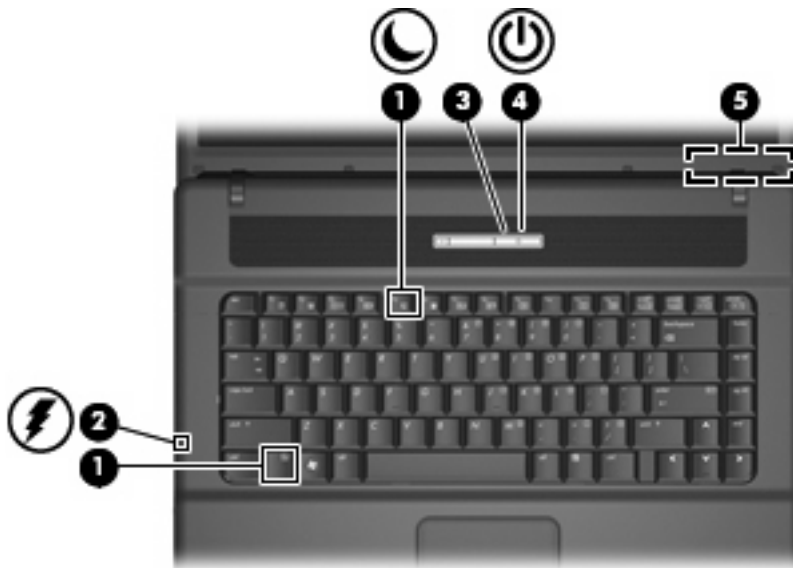
## 5 Apagado del equipo

Índice .....	23
--------------	----

# 1 Ubicación de los controles e indicadores luminosos de alimentación

La ilustración y la tabla siguientes identifican y describen la ubicación de los controles de alimentación y de los indicadores luminosos.

 **NOTA:** Es posible que la apariencia de su equipo difiera ligeramente de las imágenes de esta sección.



Componente	Descripción
(1) <code>fn+f5</code>	Inicia la suspensión.
(2) Indicador luminoso de la batería	<ul style="list-style-type: none"><li>• <b>Ámbar:</b> Se está cargando una batería.</li><li>• <b>Turquesa:</b> Una batería está con la carga casi completa.</li><li>• <b>Ámbar intermitente:</b> Una batería, que es la única fuente de alimentación disponible, ha alcanzado un nivel de batería baja. Cuando la batería alcance un nivel crítico de batería, el indicador luminoso de la batería comenzará a parpadear rápidamente.</li><li>• <b>Apagado:</b> Si el equipo está enchufado a una fuente de alimentación externa, el indicador luminoso se apagará cuando todas las baterías del equipo se hayan cargado completamente. Si el equipo no está enchufado a una fuente</li></ul>

Componente	Descripción
<p>(3) Botón de alimentación</p>	<p>de alimentación externa, el indicador luminoso continuará apagado hasta que la batería alcance un nivel de batería baja.</p> <ul style="list-style-type: none"> <li>• Cuando el equipo esté apagado, presione el botón para encenderlo.</li> <li>• Cuando el equipo está encendido, presione el botón para iniciar la hibernación.</li> <li>• Cuando el equipo esté en suspensión, presione brevemente el botón para salir de la suspensión.</li> <li>• Cuando el equipo esté en hibernación, presione brevemente el botón para salir de la hibernación.</li> </ul> <p>Si el equipo ha dejado de responder y los procedimientos de apagado de Windows® no funcionan, mantenga presionado el botón de alimentación durante por lo menos cinco segundos para apagar el equipo.</p> <p>Para saber más sobre sus configuraciones de energía, seleccione <b>Inicio &gt; Panel de control &gt; Sistema y mantenimiento &gt; Opciones de energía</b>.</p>
<p>(4) Indicador luminoso de alimentación</p>	<ul style="list-style-type: none"> <li>• Encendido: El equipo está encendido.</li> <li>• Intermitente: El equipo está en estado de suspensión.</li> <li>• Apagado: El equipo está apagado o en hibernación.</li> </ul>
<p>(5) Interruptor de pantalla interno</p>	<p>Apaga la pantalla si ésta se cierra cuando el equipo está encendido.</p>

---

## 2 Definición de opciones de energía

### Uso de estados de ahorro de energía

El equipo tiene dos estados de ahorro de energía habilitados de fábrica: suspensión e hibernación.

Al iniciar la suspensión, los indicadores luminosos de alimentación se encienden de forma intermitente y la pantalla se pone en blanco. Su trabajo será guardado en la memoria permitiendo su salida de la suspensión más rápido que si saliese de la hibernación. Si su equipo está en el estado de suspensión por un periodo largo de tiempo o su batería está en nivel crítico durante el estado de suspensión, el equipo inicia la hibernación.

Cuando se inicia la hibernación, su trabajo se guarda en un archivo de hibernación en el disco duro y el equipo se apaga.

---

△ **PRECAUCIÓN:** Para evitar la posible degradación de audio y vídeo, la pérdida de funcionalidad de reproducción de audio o vídeo, o la pérdida de información, no inicie la suspensión ni la hibernación mientras esté leyendo o grabando un disco o una tarjeta multimedia externa.

📄 **NOTA:** No es posible iniciar ningún tipo de conexión de red ni realizar funciones del equipo mientras éste esté en estado de suspensión o hibernación.

**NOTA:** Si HP 3D DriveGuard ha estacionado una unidad, el equipo no inicia la suspensión ni la hibernación y la pantalla será apagada.

---

### Inicio y salida de la suspensión

El sistema está configurado de fábrica para iniciar la suspensión después de 15 minutos de inactividad, cuando el equipo funciona con batería, y 30 minutos de inactividad, cuando recibe alimentación externa.

Es posible modificar las configuraciones de energía y los tiempos de espera mediante Opciones de energía del Panel de control de Windows®.

Con el equipo encendido, podrá iniciar la suspensión en cualquiera de las siguientes maneras:


- Presione **fn+f5**
- Haga clic en **Inicio**, y entonces haga clic en el botón **Energía**.
- Haga clic en **Inicio**, haga clic en la flecha próxima al botón Bloquear, y luego haga clic en **Suspender**.

Para salir de la suspensión:

- ▲ Presione el botón de alimentación.

Cuando el equipo sale de la suspensión, los indicadores luminosos de alimentación se encienden y su trabajo vuelve a la pantalla donde paró de trabajar.

---

 **NOTA:** En caso de que tenga una contraseña que le sea requerida cuando el equipo sale de la suspensión, deberá digitar su seña de Windows antes para que su trabajo retorne a la pantalla.

---

## Inicio y salida de la hibernación

El sistema está configurado de fábrica para iniciar la hibernación después de 1.080 minutos (18 horas) de inactividad, cuando el equipo funciona con batería, y 1.080 minutos (18 horas) de inactividad, cuando recibe alimentación externa o cuando la batería alcanza un nivel de batería crítico.

Es posible modificar las configuraciones de energía y los intervalos de tiempo mediante Opciones de energía del Panel de control de Windows.

Para iniciar la hibernación.


1. Haga clic en **Inicio**, y después haga clic en la flecha próxima del botón Bloquear.
2. Haga clic en **Hibernar**.

Para salir de la hibernación.

- ▲ Presione el botón de alimentación.

Los indicadores luminosos de la alimentación se encienden y su trabajo vuelve a la pantalla donde paró de trabajar.

---

 **NOTA:** En caso de que tenga una contraseña que le sea requerida cuando el equipo sale de la hibernación, deberá digitar su contraseña de Windows antes para que su trabajo retorne a la pantalla.

---



## Uso del medidor de batería

El medidor de batería está localizado en el área de notificación, en el extremo derecho de la barra de tareas. El medidor de batería le permitirá tener un rápido acceso a las configuraciones de energía, ver la cantidad que resta de la carga de la batería y seleccionar una opción de alimentación diferente.

- Para ver el porcentaje de lo que resta de la carga de la batería y el plan de energía actual, mueva el puntero sobre el icono del medidor de batería.
- Para poder acceder a las Opciones de energía o para cambiar la opción de alimentación, haga clic en el icono del medidor de la batería y seleccione un ítem de la lista.

Los diferentes iconos del medidor de batería indican si el equipo está funcionando con alimentación por batería o con alimentación externa. El icono también exhibe un mensaje en el caso de que la batería se encuentre en un nivel crítico.

Para ocultar o exhibir el icono del medidor de batería:

1. Haga clic con el botón derecho en la barra de tareas y después haga clic en **Propiedades**.
2. Haga clic en **Área de notificación**.
3. Bajo **Íconos del sistema**, desactive la casilla de verificación **Energía** para ocultar el icono del medidor de la batería o seleccione la casilla de verificación **Energía** para exhibir el icono del medidor de batería.
4. Haga clic en **Aceptar**.

## Uso de combinaciones de energía

Un plan de energía es un conjunto de configuraciones del sistema que administra la forma en la que el equipo usa la energía. Los planes de energía pueden ayudarle a conservar energía o a maximizar el desempeño.

Podrá cambiar las configuraciones de los planes de energía o crear su propio plan.

### Visualización del plan de energía actual

- ▲ Mueva el puntero sobre el icono del medidor de la batería en el área de notificación, en el extremo derecho de la barra de tareas.

o

Seleccione **Inicio > Panel de control > Sistema y mantenimiento > Opciones de energía**.

### Selección de un plan de energía diferente

- ▲ Haga clic en el icono del medidor de batería en el área de notificación y luego seleccione un plan de energía de la lista.

o

Seleccione **Inicio > Panel de control > Sistema y mantenimiento > Opciones de energía** y luego seleccione un plan de energía de la lista.

### Personalización de planes de energía

1. Haga clic en el ícono del medidor de batería en el área de notificación y luego haga clic en **Más opciones de energía**.

o

Seleccione **Inicio > Panel de control > Sistema y mantenimiento > Opciones de energía**.

2. Seleccione un plan de energía y luego haga clic en **Cambiar la configuración del plan**.
3. Cambie las configuraciones de tiempo de espera **Apagar la pantalla** y **Poner al equipo en estado de suspensión** cuando sea necesario.
4. Para cambiar configuraciones adicionales, haga clic en **Cambiar la configuración avanzada de energía** y haga sus cambios.

# Configuración de protección con contraseña en la reactivación

Para que el equipo solicite una contraseña cuando sale de la suspensión o de la hibernación, siga estos pasos:

1. Seleccione **Inicio > Panel de control > Sistema y mantenimiento > Opciones de energía**.
2. En el panel izquierdo, haga clic en **Requerir contraseña al reactivarse**.
3. Haga clic en **Cambiar la configuración actualmente no disponible**.



---

**NOTA:** Si el Control de cuentas de usuario lo solicita, haga clic en **Continuar**.

---

4. Haga clic en **Requerir contraseña (recomendado)**.



---

**NOTA:** Si necesita crear una contraseña de cuenta de usuario o cambiar su contraseña de cuenta de usuario actual, haga clic en **Crear o cambiar su contraseña de cuenta de usuario** y luego siga las instrucciones en pantalla. De lo contrario, vaya al paso 5.

---

5. Haga clic en **Guardar cambios**.

---

## 3 Uso de alimentación de CA externa

La alimentación de CA externa es suministrada a través de uno de los siguientes dispositivos:

⚠ **¡ADVERTENCIA!** Para reducir posibles problemas de seguridad, sólo se deberá usar con el equipo el adaptador de CA que se suministra con el equipo, un adaptador de CA de repuesto suministrado por HP o un adaptador de CA compatible adquirido de HP.

- Adaptador de CA aprobado
- Dispositivo de acoplamiento opcional

Conecte el equipo a la alimentación de CA externa en cualquiera de las siguientes condiciones:

⚠ **¡ADVERTENCIA!** No cargue la batería del equipo a bordo de un avión.

- Cuando cargue o calibre una batería.
- Cuando esté instalando o modificando el software del sistema
- Cuando esté grabando información en un CD o DVD

Cuando conecte el equipo a la alimentación de CA externa, ocurrirán los siguientes eventos:

- La batería comienza a cargarse.
- Si se enciende el equipo, el icono del medidor de batería en el área de notificación cambia su apariencia.

Cuando desconecte la alimentación de CA externa, ocurrirán los siguientes eventos:

- El equipo cambia a alimentación por batería.
- El brillo de la pantalla es automáticamente disminuido para permitir que la batería dure más tiempo. Para aumentar el brillo de la pantalla, presione la tecla de acceso rápido **fn+f8** o reconecte el adaptador de CA.

## Conexión del adaptador de CA

⚠ **¡ADVERTENCIA!** Para reducir el riesgo de que se produzcan descargas eléctricas o daños en el equipo:

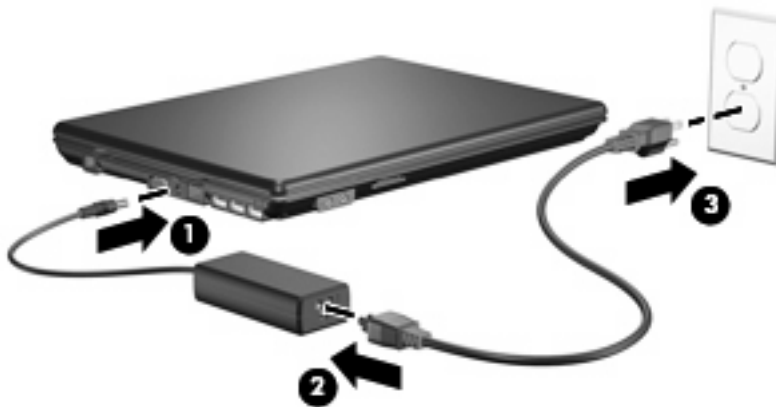
Conecte el cable de alimentación a una toma eléctrica de CA a la que pueda acceder con facilidad en todo momento.

Desconecte la alimentación del equipo desenchufando el cable de alimentación de la fuente de alimentación de CA (sin desenchufar el cable desde el equipo).

Si el cable de alimentación del equipo que se le suministra dispone de un enchufe de tres patas, conéctelo a una fuente de alimentación de tres patas con conexión a tierra. No desactive la pata de conexión a tierra del cable de alimentación, por ejemplo conectando un adaptador de dos patas. El enchufe de conexión a tierra es un recurso de seguridad muy importante.

Para conectar el equipo a una fuente de alimentación de CA externa:

1. Conecte el adaptador de CA al conector de alimentación **(1)** del equipo.
2. Conecte el cable de alimentación al adaptador de CA **(2)**.
3. Conecte el otro extremo del cable de alimentación a una toma eléctrica de CA **(3)**.



## Prueba de un adaptador de CA

Pruebe el adaptador de CA en caso de que el equipo presente alguno de los siguientes síntomas:

- El equipo no se enciende cuando está conectado al adaptador de CA y a una fuente de alimentación externa.
- La pantalla no se enciende cuando el equipo está conectado al adaptador de CA y a una fuente de alimentación externa.
- El indicador luminoso de alimentación está apagado cuando el equipo está conectado al adaptador de CA y a una fuente de alimentación externa.

Para probar el adaptador de CA:

1. Extraiga la batería del equipo.
2. Conecte el adaptador de CA al equipo y a una toma eléctrica de CA.
3. Encienda el equipo.
  - Si el indicador luminoso se enciende, el adaptador de CA está funcionando adecuadamente.
  - Si el indicador luminoso permanece apagado, el adaptador de CA no funciona y debe ser sustituido.

Póngase en contacto con el soporte técnico de HP para obtener información sobre cómo conseguir un adaptador de alimentación de CA de reemplazo.


---

## 4 Uso de alimentación por batería

Cuando hay una batería cargada en el equipo y éste no está conectado a una fuente de alimentación externa, el equipo funciona con alimentación por batería. Cuando el equipo está conectado a la fuente de alimentación de CA externa, el equipo funciona con alimentación de CA.

Si el equipo contiene una batería cargada y está funcionando con alimentación de CA externa suministrada a través del adaptador de CA, el equipo cambiará a alimentación por batería si el adaptador de CA se desconecta.


---

 **NOTA:** El brillo de la pantalla disminuye para prolongar la duración de la batería cuando se desconecta la alimentación de CA. Para aumentar el brillo de la pantalla, use la tecla de acceso rápido **fn+f8** o conecte nuevamente el adaptador de CA.

---

Puede dejar una batería en el equipo o guardarla en otro lugar según la forma en que trabaje. Mantener la batería en el equipo siempre que esté conectado a una fuente de alimentación de CA externa permite que se cargue la batería y también protege su trabajo en caso de que se produzca una pérdida de energía. Sin embargo, una batería en el equipo se descarga lentamente cuando el equipo está apagado y desconectado de una fuente de alimentación externa.

---

 **¡ADVERTENCIA!** Para reducir riesgos a la seguridad, use solamente la batería suministrada con el equipo, una batería de reemplazo suministrada por HP, o una batería compatible comprada a HP.

---

La vida útil de una batería varía de acuerdo con las configuraciones de administración de la energía, los programas que contiene el equipo, la luminosidad exhibida, los dispositivos externos conectados al equipo y otros factores.

## Información sobre la batería en Ayuda y soporte técnico

La sección de información sobre la batería del Centro de Capacitación de Ayuda y soporte técnico ofrece las siguientes herramientas e información:

- Una herramienta de verificación de la batería para examinar el desempeño de la batería
- Información sobre la calibración, administración de la energía y los cuidados apropiados para que la batería dure más
- Información sobre los tipos de baterías, sus especificaciones, ciclos de vida y capacidad

Para acceder a la información sobre la batería:

- ▲ Seleccione **Inicio > Ayuda y soporte técnico > Centro de Capacitación > Información sobre la batería**.

## Exhibición de la carga restante de la batería

- ▲ Mueva el puntero sobre el ícono del medidor de batería en el área de notificación, en el extremo derecho de la barra de tareas.

o

Vea la cantidad estimada de minutos que restan de la carga de la batería en el Centro de movilidad de Windows:

- ▲ Haga clic en el ícono del medidor de batería y luego haga clic en **Centro de movilidad de Windows**.

o

Seleccione **Inicio > Panel de control > Equipo portátil > Centro de movilidad de Windows**.

El tiempo indica el tiempo de funcionamiento aproximado restante en la batería *si ésta continúa suministrando alimentación al nivel actual*. Por ejemplo, el tiempo restante disminuirá cuando esté reproduciendo un DVD y aumentará si se deja de reproducir el DVD.



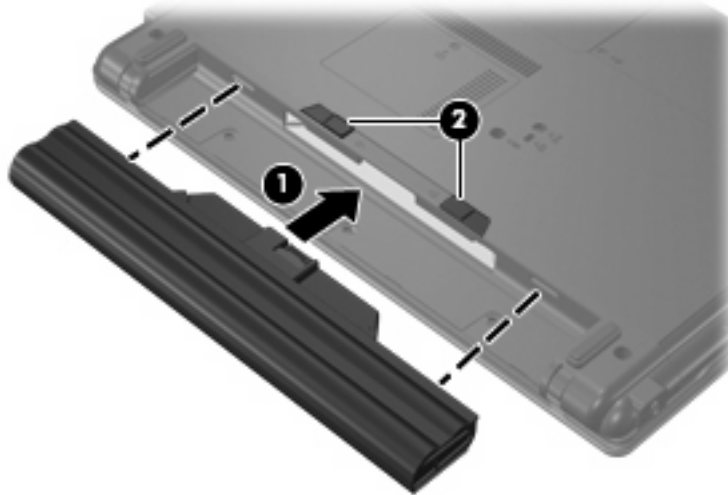
## Inserción o extracción de la batería

△ **PRECAUCIÓN:** Al retirar una batería que es la única fuente de alimentación puede causar pérdida de información. Para evitar la pérdida de información, inicie la hibernación o apague el equipo a través de Windows antes de retirar la batería.

Para insertar una batería:

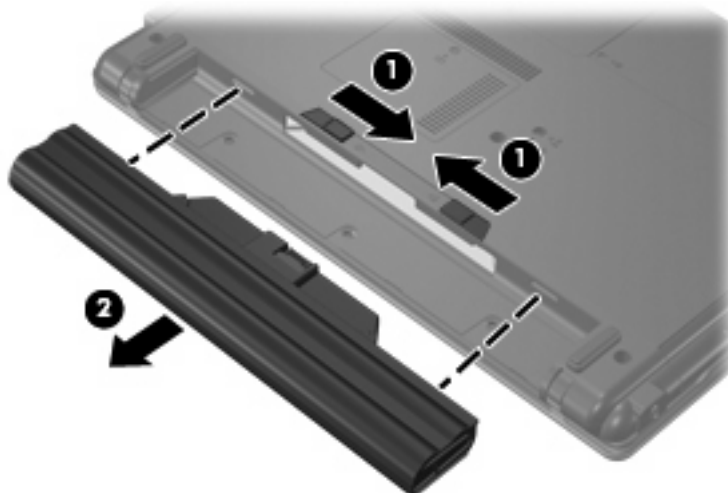
1. Voltee el equipo hacia abajo sobre una superficie plana, con el compartimento de la batería orientado hacia usted.
2. Inserte la batería en el compartimento de la batería **(1)** hasta que se encaje.

Los pestillos de liberación de la batería **(2)** fijan automáticamente la batería en su posición correcta.




Para extraer una batería:

1. Voltee el equipo hacia abajo sobre una superficie plana, con el compartimento de la batería orientado hacia usted.
2. Deslice los pestillos de liberación de la batería **(1)** para liberar la batería.
3. Extraiga la batería **(2)**.



## Carga de una batería

 **¡ADVERTENCIA!** No cargue la batería del equipo a bordo de un avión.


La batería insertada en un equipo se carga siempre que el equipo esté conectado a la energía externa a través del adaptador de CA, un adaptador de alimentación, una base de expansión opcional, o un dispositivo de acoplamiento opcional.

Una batería puede cargarse con el equipo apagado o en uso, pero se cargará más rápido si está apagado.

La carga puede tardar más si la batería es nueva, si no se ha utilizado durante dos o más semanas, o si su temperatura es muy superior o muy inferior a la temperatura ambiente.

Para prolongar la vida útil de la batería y optimizar la precisión de los mensajes de carga de la batería, siga estas recomendaciones:

- Si está cargando una batería nueva, cárguela por completo antes de encender el equipo.
- Cargue la batería hasta que el indicador luminoso de la batería se apague.

 **NOTA:** Si el equipo está encendido mientras la batería está cargándose, el medidor de la batería en el área de notificación puede indicar un 100 por ciento de la carga antes de que la batería esté completamente cargada.

- Deje que la batería se descargue menos del cinco por ciento de la carga total utilizándola de forma normal antes de cargarla.
- Si no se ha utilizado la batería durante uno o varios meses, calíbrela en lugar de simplemente cargarla.

El indicador luminoso de la batería muestra el estado de la carga:

- **Ámbar:** Se está cargando una batería.
- **Turquesa:** Una batería está con la carga casi completa.
- **Ámbar intermitente:** Una batería, que es la única fuente de alimentación disponible, ha alcanzado un nivel de batería baja. Cuando la batería alcance un nivel crítico de batería, el indicador luminoso de la batería comenzará a parpadear rápidamente.
- **Apagado:** Si el equipo está enchufado a una fuente de alimentación externa, el indicador luminoso se apagará cuando todas las baterías del equipo se hayan cargado completamente. Si el equipo no está enchufado a una fuente de alimentación externa, el indicador luminoso continuará apagado hasta que la batería alcance un nivel de batería baja.

## Administración de los niveles de batería baja

La información de esta sección describe las alertas y las respuestas del sistema configuradas de fábrica. Algunas alertas de condición de batería baja y respuestas del sistema pueden modificarse utilizando Opciones de energía en el Panel de control de Windows. Las preferencias configuradas en Opciones de energía no afectan a los indicadores luminosos.

### Identificación de niveles de batería bajos

Cuando la batería es la única fuente de energía del equipo y alcanza un nivel de batería bajo, el indicador luminoso de la batería parpadea.

Si el nivel de batería con carga baja no es solucionado, el equipo ingresa a una condición crítica de batería baja, y el indicador luminoso de batería parpadea más rápidamente.

El equipo adopta las siguientes acciones en caso de nivel de batería crítico:

- Si la hibernación está activada y el equipo está encendido o en estado de suspensión, se iniciará la hibernación.
- Si la hibernación está desactivada y el equipo está encendido o en estado de suspensión, éste permanece unos instantes en estado de suspensión y luego se apagará produciendo la pérdida de cualquier información que no haya sido guardada.

## Resolución de nivel de batería bajo

- △ **PRECAUCIÓN:** Para reducir el riesgo de pérdida de información cuando el equipo alcanza un nivel de batería crítico y ha iniciado la hibernación, no restaure la alimentación hasta que se apaguen los indicadores luminosos de alimentación.
- 

### Para solucionar un nivel de batería bajo cuando se dispone de alimentación externa

- ▲ Conecte uno de los siguientes dispositivos:
- Adaptador de CA
  - Producto de expansión opcional o dispositivo de acoplamiento
  - Adaptador opcional de alimentación

### Para resolver un nivel de batería bajo cuando una batería cargada esté disponible

1. Apague el equipo o inicie la hibernación.
2. Extraiga la batería descargada y luego inserte una batería cargada.
3. Encienda el equipo.

### Para resolver un nivel de batería bajo cuando no disponga de una fuente de energía

- ▲ Inicie la hibernación.
- o –
- Guarde su trabajo y apague el equipo.

### Para resolver un nivel de batería bajo cuando su equipo no puede salir de la hibernación

Cuando el equipo no tenga alimentación suficiente para salir de la hibernación, siga estos pasos:

1. Inserte una batería cargada o conecte el equipo a la alimentación externa.
2. Salga de la hibernación presionando el botón de alimentación.


# Calibración de una batería


Calibre la batería en las siguientes condiciones:

- Cuando los mensajes de carga de la batería parezcan imprecisos.
- Cuando observe un cambio importante en el tiempo de funcionamiento de la batería.

Aunque una batería se utilice con mucha frecuencia, no precisará calibrarla más de una vez al mes. Tampoco es necesario calibrar una batería nueva.

## Paso 1: Cargue la batería totalmente

 **¡ADVERTENCIA!** No cargue la batería del equipo a bordo de un avión.

 **NOTA:** Una batería puede cargarse cuando el equipo está apagado o en uso, pero se cargará más rápido si está apagado.

Para cargar la batería totalmente:

1. Inserte la batería en el equipo.
2. Conecte el equipo a un adaptador de CA, un adaptador de alimentación opcional, un producto de expansión opcional o un dispositivo de acoplamiento opcional, y luego conecte el adaptador o dispositivo a la fuente de alimentación externa.

El indicador luminoso de la batería del equipo se enciende.

3. Deje el equipo conectado a la alimentación externa hasta que la batería esté completamente cargada.

El indicador luminoso de la batería del equipo se apaga.

## Paso 2: Desactive la hibernación y la suspensión

1. Haga clic en el icono del medidor de batería en el área de notificación y luego haga clic en **Más opciones de energía**.

o

Seleccione **Inicio > Panel de control > Sistema y mantenimiento > Opciones de energía**.

2. Bajo la actual combinación de energía, haga clic en **Cambiar la configuración del plan**.
3. Tome nota de las configuraciones **Apagar la pantalla** y **Poner al equipo en estado de suspensión**, listadas en la columna **Con batería**, de tal forma que pueda restablecerlas después de la calibración.
4. Cambie las configuraciones **Apagar la pantalla** y **Poner al equipo en estado de suspensión** en **Nunca**.
5. Haga clic en **Cambiar la configuración avanzada de energía**.
6. Haga clic en el signo más al lado de **Suspender** y después haga clic en el signo más al lado de **Hibernar tras**.
7. Tome nota de la configuración **Con batería** bajo **Hibernar tras** de tal forma que pueda restablecerla después de la calibración.

8. Cambie la opción **Con batería** por **Nunca**.
9. Haga clic en **Aceptar**.
10. Haga clic en **Guardar cambios**.

### Paso 3: Descargue la batería

El equipo debe permanecer encendido mientras se descarga la batería. La batería puede descargarse con el equipo en uso o apagado pero se descargará más rápido con el equipo en uso.

- Si planea dejar el equipo sin supervisión durante la descarga, guarde la información antes de comenzar el procedimiento de descarga.
- Si utiliza ocasionalmente el equipo durante el procedimiento de descarga y ha configurado tiempos de espera de ahorro de energía, observará el siguiente comportamiento del sistema durante el proceso de descarga:
  - La pantalla no se apagará automáticamente.
  - La velocidad de la unidad de disco duro no disminuirá automáticamente mientras el equipo esté inactivo.
  - No comenzará la hibernación iniciada por el sistema.

Para descargar una batería:

1. Desenchufe el equipo de su fuente de alimentación externa, pero *no* lo apague.
2. Ponga el equipo en funcionamiento con alimentación por batería hasta que la batería se descargue. El indicador luminoso de la batería empezará a parpadear cuando la batería se haya descargado y esté en una condición de batería baja. Cuando la batería esté descargada, el indicador luminoso de la batería se apagará y el equipo se desactivará.

## Paso 4: Recargue totalmente la batería

Para recargar la batería:

1. Conecte el equipo a la alimentación externa y manténgalo así hasta que la batería se haya recargado completamente. Cuando la batería esté recargada, el indicador luminoso de la batería del equipo se apagará.

Puede utilizar el equipo mientras la batería se está recargando, pero ésta se carga más rápido con el equipo apagado.

2. Si el equipo está apagado, enciéndalo cuando la batería esté completamente cargada y el indicador luminoso de la batería se haya apagado.

## Paso 5: Vuelva a habilitar la hibernación y la suspensión

△ **PRECAUCIÓN:** Si no rehabilita la hibernación después de la calibración, esto puede resultar en la descarga total de la batería y en que se pierda la información en caso de que el equipo llegue a un nivel crítico de batería.

1. Haga clic en el icono del medidor de la batería en el área de notificación y luego presione en **Más opciones de energía**.

o

Seleccione **Inicio > Panel de control > Sistema y mantenimiento > Opciones de energía**.

2. Bajo la actual combinación de energía, haga clic en **Cambiar la configuración del plan**.
3. Reingrese las configuraciones que registró para los elementos en la columna **Con batería**.
4. Haga clic en **Cambiar la configuración avanzada de energía**.
5. Haga clic en el signo más al lado de **Suspender** y después haga clic en el signo más al lado de **Hibernar tras**.
6. Reingrese la configuración que registró para los elementos en la columna **Con batería**.
7. Haga clic en **Aceptar**.
8. Haga clic en **Guardar cambios**.

## Ahorro de energía de la batería

- Seleccione las configuraciones de baja energía por medio de las Opciones de energía en el Panel de control del Windows.
- Apague las conexiones inalámbricas y de red de área local (LAN) y salga de las aplicaciones de módem cuando no esté utilizándolas.
- Desconecte los dispositivos externos que no estén conectados en una fuente de energía externa, cuando no esté usándolos.
- Detenga, desactive o extraiga cualquier tarjeta multimedia externa que no esté utilizando.
- Utilice las teclas de acceso rápido **fn+f7** y **fn+f8** para ajustar el brillo de la pantalla según sus necesidades.
- Si interrumpe su trabajo, inicie la suspensión o la hibernación, o apague el equipo.
- Saque la batería del equipo cuando no esté en uso o no se esté cargando.
- Compre otra batería para prolongar el tiempo total de funcionamiento con batería.
- Guarde la batería en un lugar fresco y seco.



## Almacenamiento de una batería

△ **PRECAUCIÓN:** Para evitar dañar la batería, no la exponga a altas temperaturas durante períodos de tiempo prolongados.

---

Si el equipo no va a utilizarse y va a permanecer desconectado de una fuente de alimentación externa durante más de dos semanas, retire la batería y guárdela por separado.

Para prolongar la carga de una batería almacenada, colóquela en un lugar frío y seco.

📝 **NOTA:** Una batería guardada debe verificarse cada seis meses. Si la capacidad es de menos del 50 por ciento, recargue la batería antes de volver a guardarla.

---

Calibre la batería antes de utilizarla si ha estado almacenada durante un mes o más.

## Eliminación de una batería usada

△ **¡ADVERTENCIA!** Para reducir el riesgo de fuego o quemaduras, no desarme, aplaste ni perforo la batería; no provoque cortocircuitos en los contactos externos de la batería y no arroje la batería al agua ni al fuego. No exponga la batería a temperaturas superiores a 60°C (140°F). Sustituya la batería por una batería aprobada para este equipo.

---

Consulte los *Avisos normativos, de seguridad y medioambientales* para obtener instrucciones acerca de la eliminación de una batería.

---

## 5 Apagado del equipo

△ **PRECAUCIÓN:** La información que no se haya guardado se perderá cuando apague el equipo.

El comando de Apagado cierra todos los programas abiertos, incluyendo el sistema operativo, y luego apaga la pantalla y el equipo.

Apague el equipo en cualquiera de las siguientes condiciones:

- Cuando precise sustituir la batería o tener acceso a los componentes dentro del equipo
- Cuando esté conectando un dispositivo externo de hardware que no se conecta a un puerto USB
- Cuando el equipo no se vaya a utilizar y sea desconectado de una fuente de alimentación externa durante un período prolongado

Para apagar el equipo, siga estos pasos:

📝 **NOTA:** Si el equipo está en estado de suspensión o hibernación, primero deberá salir de la suspensión o hibernación antes de apagarlo, si es posible.

1. Guarde su trabajo y cierre todos los programas abiertos.
2. Haga clic en **Inicio** y después haga clic en la flecha próxima al botón Bloquear.
3. Haga clic en **Apagar**.

Si el equipo ha dejado de responder y no puede utilizar los procedimientos de apagado anteriores, intente los siguientes procedimientos de emergencia en el orden en que aparecen:

- Mantenga presionado el botón de alimentación por lo menos cinco segundos.
- Desconecte su equipo de la fuente de alimentación externa y retire la batería.

---

# Índice

## A

- Adaptador de CA
  - conexión 9
  - prueba 10
- ahorro, energía 20
- alimentación
  - conexión 9
  - conservación 20
- alimentación por batería 11
- almacenamiento de una batería 21
- apagado 22
- apagado del equipo 22

## B

- batería
  - ahorro de energía 20
  - almacenar 21
  - calibrar 17
  - carga 14, 17
  - eliminación 21
  - extracción 13
  - inserción 13
  - Niveles de batería bajos 15
  - recargar 19
- batería, indicador luminoso 1
- botón de alimentación 2
- botón de alimentación, identificación 2

## C

- calibrar batería 17
- carga de batería
  - conservación 20
- carga de baterías 14, 17
- conectar la energía externa 9

## D

- de viaje con el equipo 21

## E

- el sistema no responde 22
- energía
  - ubicación de controles e indicadores luminosos 1

## H

- hibernación
  - iniciado durante un nivel de batería crítico 15
  - iniciar 4
  - salida 4

## I

- indicadores luminosos
  - alimentación 2
  - batería 1
- indicador luminoso de alimentación, identificación 2
- indicador luminoso de la batería 14, 15
- interruptor de pantalla, identificación 2

## L

- liberación de la batería, pestillo 13

## M

- medios de grabación 3
- medios de lectura 3

## N

- Nivel de batería bajo 15
- Nivel de batería crítico 15

## O

- operativo, sistema 22

## P

- pestillo de liberación de la batería 13
- prueba de un adaptador de CA 10

## S

- suspensión
  - iniciar 3
  - salir 3

## T

- tecla fn+f5, identificación 1
- temperatura 21
- temperatura de la batería 21
- tipo de unidad 3

