

Multimedia

Benutzerhandbuch

© Copyright 2008 Hewlett-Packard
Development Company, L.P.

Windows ist eine eingetragene Marke der
Microsoft Corporation in den USA.

Hewlett-Packard („HP“) haftet –
ausgenommen für die Verletzung des
Lebens, des Körpers, der Gesundheit oder
nach dem Produkthaftungsgesetz – nicht für
Schäden, die fahrlässig von HP, einem
gesetzlichen Vertreter oder einem
Erfüllungsgehilfen verursacht wurden. Die
Haftung für grobe Fahrlässigkeit und Vorsatz
bleibt hiervon unberührt.

Inhaltliche Änderungen dieses Dokuments
behalten wir uns ohne Ankündigung vor. Die
Informationen in dieser Veröffentlichung
werden ohne Gewähr für ihre Richtigkeit zur
Verfügung gestellt. Insbesondere enthalten
diese Informationen keinerlei zugesicherte
Eigenschaften. Alle sich aus der
Verwendung dieser Informationen
ergebenden Risiken trägt der Benutzer.

Die Garantien für HP Produkte werden
ausschließlich in der entsprechenden, zum
Produkt gehörigen Garantieerklärung
beschrieben. Aus dem vorliegenden
Dokument sind keine weiter reichenden
Garantieansprüche abzuleiten.

Erste Ausgabe: August 2008

Teilenummer des Dokuments: 488358-041

Produkthinweis

Dieses Benutzerhandbuch beschreibt die
Funktionen, die auf den meisten Modellen
verfügbar sind. Einige der Funktionen stehen
möglicherweise nicht auf Ihrem Computer
zur Verfügung.

Inhaltsverzeichnis

1 Verwenden von Multimediahardware

Verwenden der Audiomerkmale	1
Verwenden der Audioeingangsbuchse (Mikrofon)	2
Verwenden der Audioausgangsbuchse (Kopfhörer)	2
Einstellen der Lautstärke	2
Verwenden der Videomerkmale	3
Verwenden des Anschlusses für einen externen Monitor	3
Verwenden eines optischen Laufwerks	5
Anzeigen von Informationen über das installierte optische Laufwerk	5
Einlegen einer optischen Disc (CD oder DVD)	5
Entnehmen einer optischen Disc (CD oder DVD)	6
Wenn sich das Medienfach mithilfe der Auswurfaste öffnen lässt	6
Wenn sich das Medienfach nicht mithilfe der Auswurfaste öffnen lässt	6

2 Verwenden von Multimediasoftware


Öffnen vorinstallierter Multimediasoftware	9
Installieren der Multimediasoftware von einer Disc	9
Verwenden von Multimediasoftware	9
Verhindern einer Unterbrechung der Wiedergabe	9
Ändern der DVD-Ländereinstellungen	10
Beachten des Urheberrechtsvermerks	10

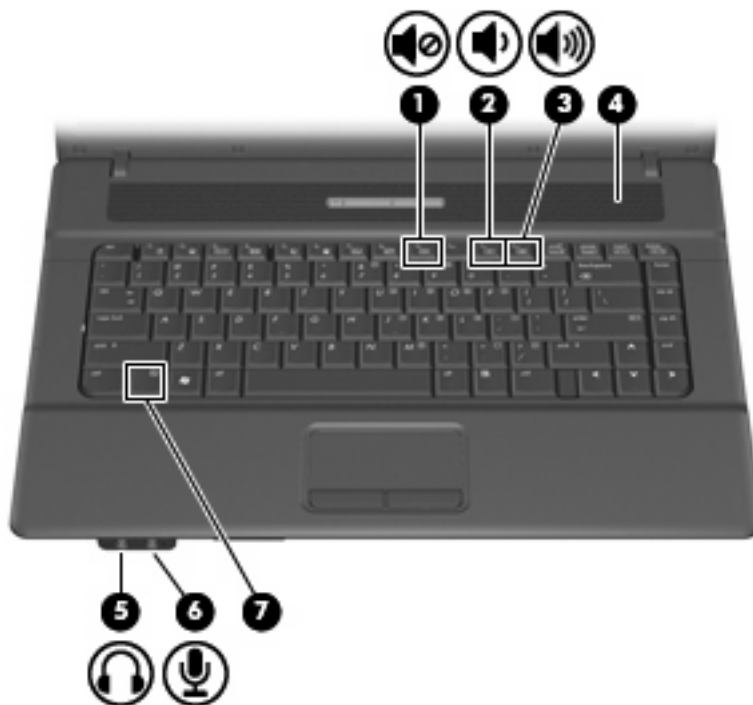
Index	11
-------------	----

1 Verwenden von Multimediahardware

Verwenden der Audiomerkmale

Die folgende Abbildung und die zugehörige Tabelle beschreiben die Audiomerkmale des Computers.

 **HINWEIS:** Möglicherweise unterscheidet sich Ihr Computer optisch leicht von der Abbildung in diesem Abschnitt.



Komponente	Beschreibung
(1) Stummschalttaste (f9)	Drücken Sie gleichzeitig diese Taste und die fn -Taste, um die Klangausgabe stummzuschalten bzw. die Stummschaltung aufzuheben.
(2) Leiser-Taste (f11)	Drücken Sie gleichzeitig diese Taste und die fn -Taste, um die Lautstärke zu verringern.
(3) Lauter-Taste (f12)	Drücken Sie gleichzeitig diese Taste und die fn -Taste, um die Lautstärke zu erhöhen.
(4) Lautsprecher	Zur Klangausgabe.

Komponente	Beschreibung
(5) Audioausgangsbuchse (Kopfhörer)	Zum Anschließen von optionalen Stereo-Aktivlautsprechern, Kopfhörern, Ohrhörern, einem Headset oder zum Verbinden mit dem Audioeingang eines Fernsehgeräts.
(6) Audioeingangsbuchse (Mikrofon)	Zum Anschließen des Mikrofons eines optionalen Computer-Headsets oder eines einzelnen Mono- oder Stereomikrofons.
(7) fn-Taste	Zur Lautstärkeregelung bei Verwendung mit der f9-, f11- oder f12-Taste.

Verwenden der Audioeingangsbuchse (Mikrofon)

Der Computer ist mit einer Stereo-Mikrofonbuchse (Zweikanal-Eingang) ausgestattet, die ein optionales Stereo-Array- bzw. ein optionales Mono-Mikrofon unterstützt. Die Verwendung von Software zur Klangaufnahme und eines externen Mikrofons ermöglicht Stereoaufnahmen.

Schließen Sie ein Mikrofon mit einem 3,5-mm-Stecker an die Mikrofonbuchse an.

Verwenden der Audioausgangsbuchse (Kopfhörer)

⚠ **VORSICHT!** Reduzieren Sie zur Vermeidung von Gesundheitsschäden die Lautstärke, bevor Sie Kopfhörer, Ohrhörer oder ein Headset verwenden. Zusätzliche Sicherheitsinformationen finden Sie im Dokument *Hinweise zu Zulassung, Sicherheit und Umweltverträglichkeit*.

⚠ **ACHTUNG:** Um mögliche Schäden an externen Geräten zu vermeiden, dürfen keine Monostecker in die Kopfhörerbuchse gesteckt werden.

Die Kopfhörerbuchse können Sie zum Anschließen von Kopfhörern verwenden oder zum Anschließen der Audioeingangsfunktion eines Audiogeräts, wie z. B. externer Aktivlautsprecher oder einer Stereoanlage.

Verwenden Sie für den Anschluss eines Geräts an der Kopfhörerbuchse ausschließlich einen 3,5-mm-Stereo-Stecker.

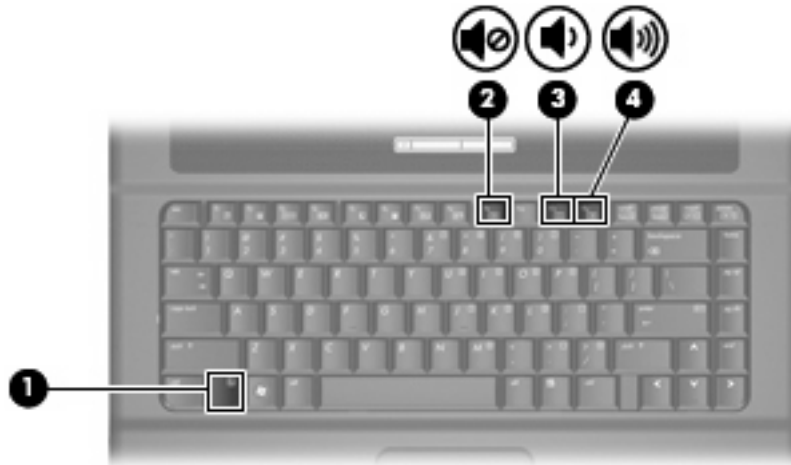
Wenn ein Gerät an einer Kopfhörerbuchse angeschlossen ist, ist der Lautsprecher deaktiviert.

Einstellen der Lautstärke

Verwenden Sie folgende Bedienelemente zum Einstellen der Lautstärke:

- Tastenkombinationen zur Lautstärkeregelung – Eine Kombination der fn-Taste (1) und entweder der f9- (2), f11- (3) oder f12-Taste (4):
 - Um die Lautsprecher stummzuschalten oder wieder zu aktivieren, drücken Sie fn+f9.
 - Um die Lautstärke zu verringern, drücken Sie fn+f11.

- Um die Lautstärke zu erhöhen, drücken Sie **fn+f12**.



- Windows® Lautstärkeregelung:
 - Klicken Sie auf das Symbol **Lautstärke** im Infobereich außen rechts in der Taskleiste.
 - Erhöhen oder verringern Sie die Lautstärke, indem Sie die Schieberegler nach oben bzw. nach unten justieren. Klicken Sie auf das Symbol **Ton aus**, um die Lautsprecher stummzuschalten.

– ODER –

- Klicken Sie im Infobereich mit der rechten Maustaste auf das Symbol **Lautstärke** und anschließend auf **Lautstärkemixer öffnen**.
- Sie können die Lautstärke erhöhen oder verringern, indem Sie den Schieberegler in der Spalte für die Lautsprecher nach oben bzw. nach unten justieren. Sie können die Lautsprecher auch stummschalten, indem Sie auf das Symbol **Ton aus** klicken.

Wenn das Symbol **Lautstärke** nicht im Infobereich angezeigt wird, führen Sie die folgenden Schritte aus, um es hinzuzufügen:

- Klicken Sie mit der rechten Maustaste in den Infobereich und anschließend auf **Eigenschaften**.
- Klicken Sie auf die Registerkarte **Infobereich**.
- Aktivieren Sie unter **Systemsymbole** das Kontrollkästchen **Lautstärke**.
- Klicken Sie auf **OK**.

- Lautstärkeregelung in Programmen:

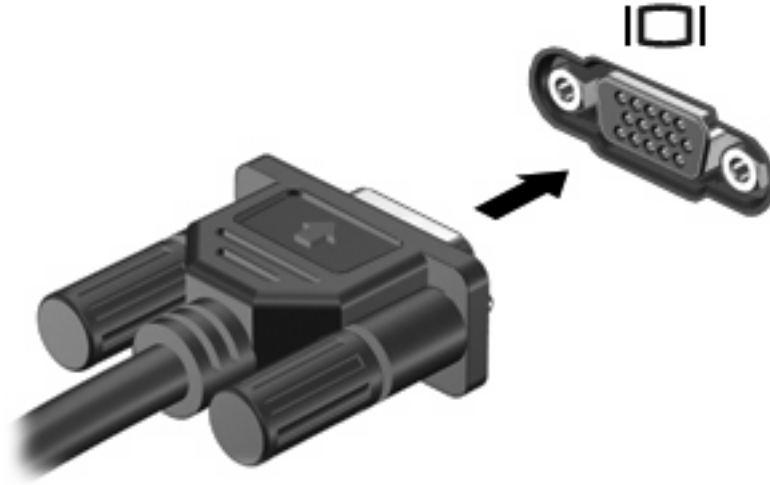
Auch in einigen Programmen lässt sich die Lautstärke einstellen.


Verwenden der Videomerkmale

Verwenden des Anschlusses für einen externen Monitor

Über den Anschluss für einen externen Monitor können Sie ein externes Anzeigegerät, z. B. einen externen Monitor oder einen Projektor, mit dem Computer verbinden.

- ▲ Um ein Anzeigegerät anzuschließen, schließen Sie das Kabel des Anzeigegeräts an den Anschluss für einen externen Monitor an.



 **HINWEIS:** Wenn von einem ordnungsgemäß angeschlossenen externen Anzeigegerät kein Bild angezeigt wird, drücken Sie die Tastenkombination **fn+f4**, um die Anzeige auf das Gerät umzuschalten. Bei wiederholtem Drücken der Tastenkombination **fn+f4** wechselt die Bildschirmanzeige zwischen dem Computerdisplay und dem Gerät.

Verwenden eines optischen Laufwerks


Je nachdem, welches optische Laufwerk und welche Software auf dem Computer installiert ist, lassen sich CDs und DVDs mit dem optischen Laufwerk wiedergeben, kopieren und erstellen.

Anzeigen von Informationen über das installierte optische Laufwerk

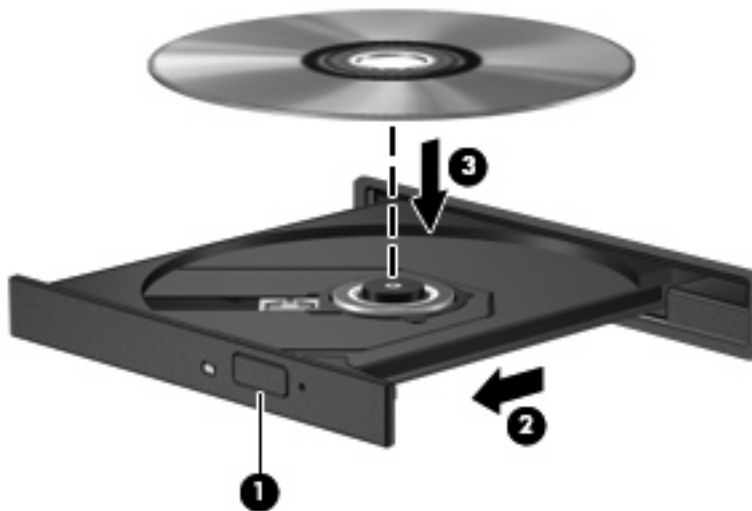
- ▲ Wählen Sie **Start > Computer**.

Einlegen einer optischen Disc (CD oder DVD)


1. Schalten Sie den Computer ein.
2. Drücken Sie die Auswurf-taste (1) auf der Frontblende des Laufwerks, um das Medienfach zu entriegeln.
3. Ziehen Sie das Fach (2) heraus.
4. Fassen Sie die Disc am Rand und nicht an der Disc-Oberfläche an, und legen Sie sie mit der beschrifteten Seite nach oben auf die Spindel des Medienfachs.

 **HINWEIS:** Wenn sich das Medienfach nicht vollständig herausziehen lässt, führen Sie die Disc vorsichtig schräg ein und legen sie mittig auf die Spindel.

5. Drücken Sie die Disc (3) vorsichtig bis zum Einrasten auf die Spindel im Medienfach.



6. Schließen Sie das Medienfach.


 **HINWEIS:** Eine kurze Pause nach dem Einlegen einer Disc ist normal. Falls Sie keine Anwendung zur Medienwiedergabe ausgewählt haben, wird das Dialogfeld „AutoPlay“ geöffnet. Legen Sie hier fest, wie der Medieninhalt verwendet werden soll.

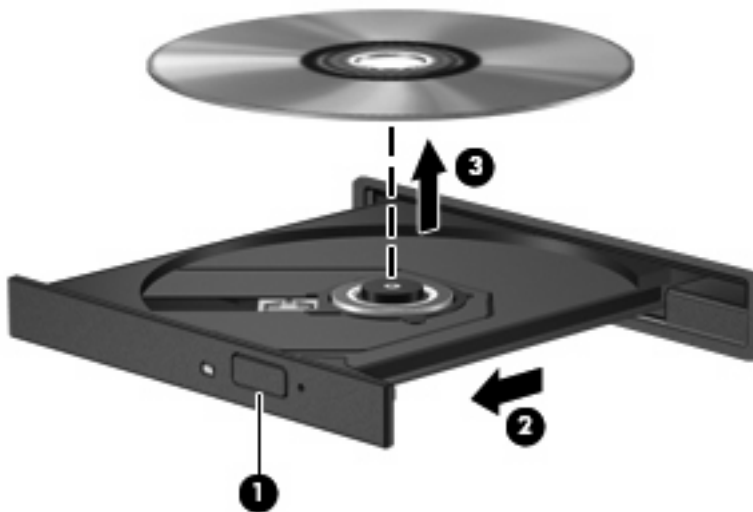
Entnehmen einer optischen Disc (CD oder DVD)

Je nachdem, ob sich das Medienfach mithilfe der Auswurf-taste öffnen lässt, stehen Ihnen zwei Möglichkeiten zum Entnehmen einer Disc zur Verfügung.

Wenn sich das Medienfach mithilfe der Auswurf-taste öffnen lässt

1. Drücken Sie die Auswurf-taste **(1)** an der Frontblende des Laufwerks, um das Medienfach zu entriegeln, und ziehen Sie es dann vorsichtig heraus **(2)**.
2. Nehmen Sie die Disc **(3)** aus dem Medienfach, indem Sie die Spindel behutsam nach unten drücken, während Sie die Disc am Rand nach oben ziehen. Fassen Sie die Disc am Rand und nicht an der Disc-Oberfläche an.

 **HINWEIS:** Wenn sich das Medienfach nicht vollständig herausziehen lässt, kippen Sie die Disc vorsichtig beim Herausnehmen.




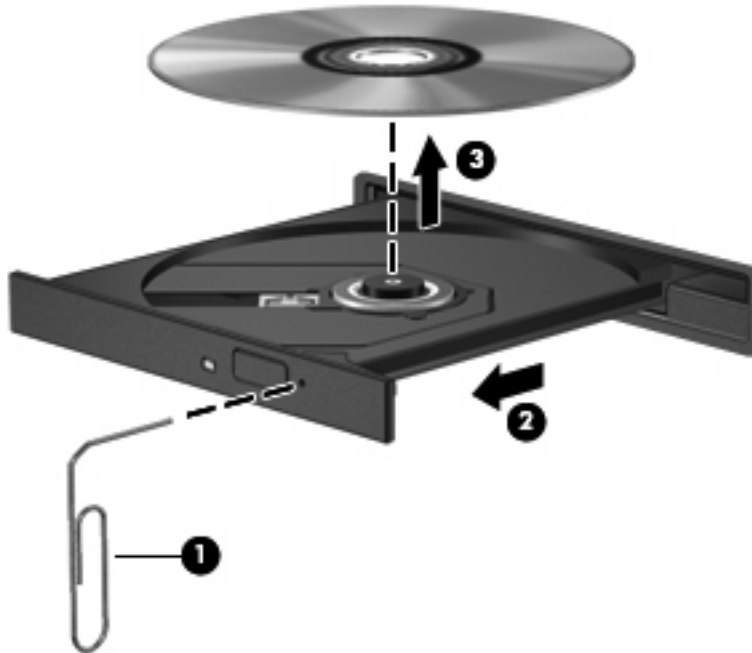
3. Schließen Sie das Medienfach, und bewahren Sie die Disc in einer Schutzhülle auf.

Wenn sich das Medienfach nicht mithilfe der Auswurf-taste öffnen lässt

1. Führen Sie eine aufgebogene Büroklammer **(1)** in die Freigabeöffnung an der Frontblende des Laufwerks ein.
2. Drücken Sie die Büroklammer vorsichtig hinein, bis das Medienfach entriegelt wird, und ziehen Sie es dann vollständig heraus **(2)**.

3. Nehmen Sie die Disc **(3)** aus dem Medienfach, indem Sie die Spindel behutsam nach unten drücken, während Sie die Disc am Rand nach oben ziehen. Fassen Sie die Disc am Rand und nicht an der Disc-Oberfläche an.


 **HINWEIS:** Wenn sich das Medienfach nicht vollständig herausziehen lässt, kippen Sie die Disc vorsichtig beim Herausnehmen.



4. Schließen Sie das Medienfach, und bewahren Sie die Disc in einer Schutzhülle auf.

2 Verwenden von Multimediasoftware

Auf dem Computer ist vorgeladene und vorinstallierte Multimedia-Software. Im Lieferumfang einiger Computermodelle ist zusätzliche Multimedia-Software auf einer optischen Disc enthalten.

 **HINWEIS:** Um vorgeladene Software auf Ihrer Festplatte zu installieren, wählen Sie **Start > Programme > HP Software Setup**, und folgen Sie dann den Anleitungen auf dem Bildschirm.

Je nach der Hardware und Software Ihres Computers werden die folgenden Multimedia-Aktionen unterstützt:

- Wiedergeben von digitalen Medien, einschließlich Audio- und Video-CDs, Audio- und Video-DVDs und Internetradio.
- Erstellen und Kopieren von Daten-CDs
- Erstellen, Bearbeiten und Brennen von Audio-CDs
- Erstellen, Bearbeiten und Brennen eines Videos oder Films auf eine DVD oder Video-CD


△ **ACHTUNG:** Beachten Sie folgende Hinweise, um Datenverlust oder Laufwerkschäden zu vermeiden:

Schließen Sie den Computer an eine zuverlässige externe Stromquelle an, bevor Sie mit dem Schreiben auf eine Disc beginnen. Beschreiben Sie keine Disc, während der Computer mit Akkustrom betrieben wird.

Schließen Sie vor dem Schreiben auf eine Disc mit Ausnahme der verwendeten Disc-Software alle geöffneten Programme (einschließlich Bildschirmschoner und Antivirus-Software).

Kopieren Sie Daten nicht direkt von einer Quell-Disc oder einem Netzlaufwerk auf eine Ziel-Disc. Kopieren Sie die Daten stattdessen von einer Quell-Disc oder einem Netzlaufwerk auf die Festplatte und von dort auf die Ziel-Disc.

Betätigen Sie während des Schreibens auf Disc nicht die Tastatur des Computers, und verschieben oder transportieren Sie den Computer nicht. Der Schreibvorgang ist empfindlich gegenüber Erschütterungen.

 **HINWEIS:** Informationen über die mit dem Computer ausgelieferte Software finden Sie in den Anleitungen des Softwareherstellers, die zusammen mit der Software auf einer Disc oder als Online-Hilfdateien bereitgestellt werden oder auf der Website des Herstellers zu finden sind.

Öffnen vorinstallierter Multimediasoftware

1. Wählen Sie **Start > Alle Programme**.
2. Klicken Sie auf das Programm, das Sie öffnen möchten.

Installieren der Multimediasoftware von einer Disc

1. Legen Sie die Disc in das optische Laufwerk ein.
2. Folgen Sie nach dem Starten des Installationsassistenten den Anleitungen auf dem Bildschirm.
3. Starten Sie den Computer neu, wenn Sie dazu aufgefordert werden.

Verwenden von Multimediasoftware

1. Wählen Sie **Start > Alle Programme**, und öffnen Sie dann das gewünschte Multimedia-Programm. Wenn Sie beispielsweise Windows Media Player zum Abspielen einer Audio-CD verwenden möchten, klicken Sie auf **Windows Media Player**.

 **HINWEIS:** Einige Programme sind in Unterordnern enthalten.

2. Legen Sie die Medien-Disc, beispielsweise eine Audio-CD, in das optische Laufwerk ein.
3. Folgen Sie den Anleitungen auf dem Bildschirm.

– ODER –

1. Legen Sie die Medien-Disc, beispielsweise eine Audio-CD, in das optische Laufwerk ein.
Das Dialogfeld **AutoPlay** wird geöffnet.
2. Wählen Sie eine Multimedia-Aktion aus der Aktionsliste aus.

Verhindern einer Unterbrechung der Wiedergabe

So verringern Sie das Risiko einer Wiedergabeunterbrechung:

- Speichern Sie Ihre Daten, und schließen Sie alle offenen Programme, bevor Sie eine CD oder DVD abspielen.
- Verbinden oder trennen Sie während der Wiedergabe einer Disc keine Hardware.

Leiten Sie während der Wiedergabe einer Disc weder den Ruhezustand noch den Energiesparmodus ein. Andernfalls wird eventuell eine Warnmeldung angezeigt, in der Sie gefragt werden, ob Sie fortfahren möchten. Wenn diese Meldung angezeigt wird, klicken Sie auf **Nein**. Dies kann folgende Auswirkungen haben:

- Die Wiedergabe wird fortgesetzt.
– ODER –
- Das Wiedergabefenster im Multimedia-Programm wird geschlossen. Um zurück zur Wiedergabe der CD oder DVD zu wechseln, klicken Sie in Ihrem Multimedia-Programm auf die Schaltfläche **Wiedergabe**. Auf diese Weise wird die Disc erneut gestartet. In seltenen Fällen müssen Sie das Programm beenden und dann erneut starten.

Ändern der DVD-Ländereinstellungen

Die meisten DVDs, die urheberrechtlich geschützte Dateien enthalten, enthalten auch Ländercodes. Diese Ländercodes sorgen international für den Schutz von Urheberrechten.

Die Wiedergabe von DVDs mit einem Ländercode ist nur möglich, wenn der Ländercode der DVD mit der Ländereinstellung auf Ihrem DVD-Laufwerk übereinstimmt.


△ **ACHTUNG:** Sie können die Ländereinstellungen für Ihr DVD-Laufwerk maximal 5 Mal ändern.

Bei der fünften Änderung wird der Ländercode als permanenter Ländercode für das DVD-Laufwerk übernommen.

Die Anzahl der verbleibenden Regionsänderungen wird auf der Registerkarte **DVD-Region** angezeigt.

So ändern Sie die Einstellungen über das Betriebssystem:

1. Wählen Sie **Start > Computer > Systemeigenschaften**.
2. Klicken Sie im linken Fensterbereich auf **Geräte-Manager**.

 **HINWEIS:** In Windows ist das Merkmal Benutzerkontensteuerung zur Verbesserung der Sicherheit Ihres Computers enthalten. Sie werden möglicherweise aufgefordert, Ihre Erlaubnis zu erteilen bzw. ein Kennwort einzugeben, um Aufgaben ausführen zu können, wie das Installieren von Software, Ausführen von Utilities oder Ändern der Windows Einstellungen. Weitere Informationen dazu finden Sie unter Hilfe und Support.

3. Klicken Sie auf das Pluszeichen neben **DVD/CD-ROM-Laufwerke**.
4. Klicken Sie mit der rechten Maustaste auf das DVD-Laufwerk, dessen Ländereinstellungen geändert werden sollen, und klicken Sie auf **Eigenschaften**.
5. Nehmen Sie die gewünschten Änderungen in der Registerkarte **DVD-Region** vor.
6. Klicken Sie auf **OK**.

Beachten des Urheberrechtsvermerks

Gemäß dem Urheberrechtsgesetz und anderen gesetzlichen Bestimmungen gilt das unberechtigte Kopieren von urheberrechtlich geschütztem Material (u. a. Computerprogramme, Filme, Radiosendungen und Tonaufnahmen), mit Ausnahme von gesetzlich genau definierten Ausnahmen, als strafbare Handlung. Verwenden Sie diesen Computer nicht für solche Zwecke.

Index

A

- Anschlüsse
 - Externer Monitor 3
- Audioausgangsbuchse (Kopfhörer) 2
- Audioeingangsbuchse (Mikrofon) 2
- Audiomerkmale 1

B

- Buchsen
 - Audioausgangsbuchse (Kopfhörer) 2
 - Audioeingang (Mikrofon) 2
 - Audioeingangsbuchse (Mikrofon) 2

C

- CD
 - Beschreiben 8
 - Einlegen 5
 - Entnehmen 6
 - Schützen 8
 - Wiedergeben 9

D

- DVD
 - Ändern der Länder-/Regioneneinstellungen 10
 - Beschreiben 8
 - Einlegen 5
 - Entnehmen 6
 - Schützen 8
 - Wiedergeben 9
- DVD, Länder-/Regioneneinstellungen 10

E

- Externer Monitor, Anschluss 3

F

- Fernsehgerät 2
- fn-Tastenkombination, Stummschaltung 1
- fn-Tastenkombinationen
 - Lauter-Taste 1
 - Leiser-Taste 1

K

- Kopfhörer 2

L

- Ländereinstellungen, DVD 10
- Lauter, Tastenkombination 1
- Lautsprecher 1
- Lautstärke einstellen 2
- Lautstärkeregelung, Tastenkombinationen 2
- Leiser, Tastenkombination 1

M

- Mikrofone, unterstützt 2
- Monitor anschließen 3
- Multimediasoftware
 - Beschreibung 8
- Multimedia-Software
 - Verwenden 9

O

- Ohrhörer 2
- Optische Disc
 - Beschreiben 8
 - Einlegen 5
 - Entnehmen 6
- Optisches Laufwerk
 - Schützen 8
 - Wiedergeben 9

P

- Programme
 - Multimedia 8
 - Verwenden 9
- Projektor anschließen 3

S

- Schützen der Wiedergabe 9
- Software
 - Multimedia 8
 - Verwenden 9
- Stummschalttaste 2
- Stummschaltung, Tastenkombination 1

T

- Taste, Stummschalttaste 2

U

- Urheberrechtsvermerk 10

V

- Videorecorder 2

