

Çoklu Ortam Kullanıcı Kılavuzu

© Copyright 2008 Hewlett-Packard
Development Company, L.P.

Windows, Microsoft Corporation
kuruluşunun ABD'de tescilli ticari markasıdır.

Bu belgede yer alan bilgiler önceden haber
verilmeksizin deęiştirilebilir. HP ürünleri ve
hizmetlerine ilişkin garantiler, bu ürünler ve
hizmetlerle birlikte gelen açık garanti
beyanlarında belirtilmiştir. Bu belgede yer
alan hiçbir şey ek garanti oluşturacak şekilde
yorumlanmamalıdır. HP, işbu belgede yer
alan teknik hatalardan veya yazım
hatalarından ya da eksikliklerden sorumlu
tutulamaz.

Birinci Basım: Ağustos 2008

Belge Parça Numarası: 488358-141

Ürün bildiri

Bu kullanıcı kılavuzunda çoęu modelde ortak
olan özellikler açıklanmıştır. Bazı özellikler
bilgisayarınızda bulunmayabilir.

İçindekiler

1 Çoklu ortam donanımını kullanma

Ses özelliklerini kullanma	1
Ses giriş (mikrofon) jakını kullanma	3
Ses çıkış (kulaklık) jakını kullanma	3
Ses düzeyini ayarlama	4
Görüntü özelliklerini kullanma	5
Harici monitör bağlantı noktasını kullanma	5
Optik disk sürücüsünü kullanma	6
Yüklü optik disk sürücüsünü tanımlama	6
Optik diski yerleştirme (CD veya DVD)	6
Optik diski çıkarma (CD veya DVD)	7
Disk tepsisi açıldığında	7
Disk tepsisi açılmadığında	7

2 Çoklu ortam yazılımıyla çalışma


Önceden yüklenen çoklu ortam yazılımı açma	10
Çoklu ortam yazılımı diskten yükleme	10
Çoklu ortam yazılımını kullanma	10
Çalma/oyunlatma bozulmalarını önleme	11
DVD bölge ayarlarını değiştirme	12
Telif hakkı uyarısına uygun hareket etme	12

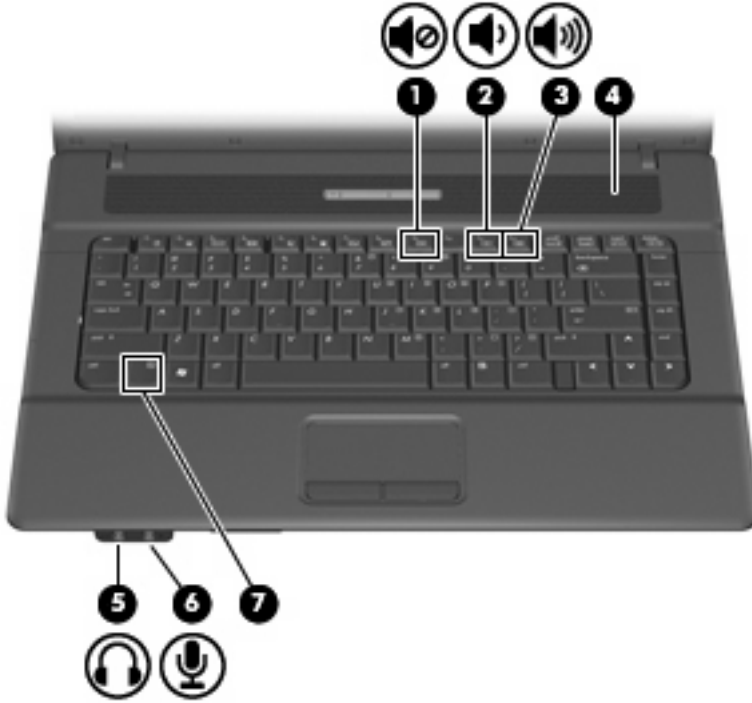
Dizin	13
-------------	----

1 Çoklu ortam donanımını kullanma

Ses özelliklerini kullanma

Aşağıdaki resimde ve tabloda bilgisayarın ses özellikleri açıklanmıştır.

 **NOT:** Bilgisayarınız bu bölümdeki resimden biraz farklı görünebilir.



Bileşen	Açıklama
(1) Sesi kapatma kısayol tuşu (f9)	fn tuşuyla birlikte basıldığında bilgisayarın sesini kapatır ve yeniden açar.
(2) Ses kısma kısayol tuşu (f11)	fn tuşuyla birlikte basıldığında bilgisayarın sesini azaltır.
(3) Ses artırma kısayol tuşu (f12)	fn tuşuyla birlikte basıldığında bilgisayarın sesini artırır.
(4) Hoparlör	Ses üretir.
(5) Ses çıkış (kulaklık) jakı	İsteğe bağlı elektrik sağlayan stereo hoparlörlere, kulaklıklara, kulakiçi kulaklıklara, mikrofonlu kulaklıklara veya televizyon çıkışına bağlanır.

Bileşen	Açıklama
(6) Ses giriş (mikrofon) jakı	İsteğe bağlı bir bilgisayar kulaklıklı mikrofonu, stereo mikrofon veya mono mikrofona bağlanır.
(7) fn tuşu	f9, f11 veya f12 tuşuyla birlikte basıldığında bilgisayarın ses düzeyini denetler.

Ses giriř (mikrofon) jakını kullanma

Bilgisayar, isteęe baęlı stereo bir dizi veya mono bir mikrofonu destekleyen bir stereo (çift kanallı) mikrofon jakına sahiptir. Ses kayıt yazılımını harici mikrofonlarla kullanmak, stereo kayıt yapılmasını saęlar.

Mikrofonu mikrofon jakına baęlarken 3,5 mm fiřli bir mikrofon kullanın.

Ses çikiř (kulaklık) jakını kullanma

△ **UYARI!** Zarar görme riskini azaltmak için, kulaklıkları, kulakiçi kulaklıkları veya mikrofonlu kulaklıęı takmadan önce sesi ayarlayın. Ek güvenlik bilgileri için *Yasal Bildirim'e*, *Güvenlik Bildirimi'ne* ve *Çevre Bildirimi'ne* bakın.

△ **DİKKAT:** Harici aygıtın hasar görme olasılıęını önlemek için, kulaklık jakına tek bir ses kanalı (mono) konektörü takmayın.

Kulaklık jakı, kulaklık baęlamaya ek olarak harici güç kaynaęına takılı hoparlörler veya bir stereo sistem gibi sesli aygıtların ses çikiř işlevini baęlamak için de kullanılır.

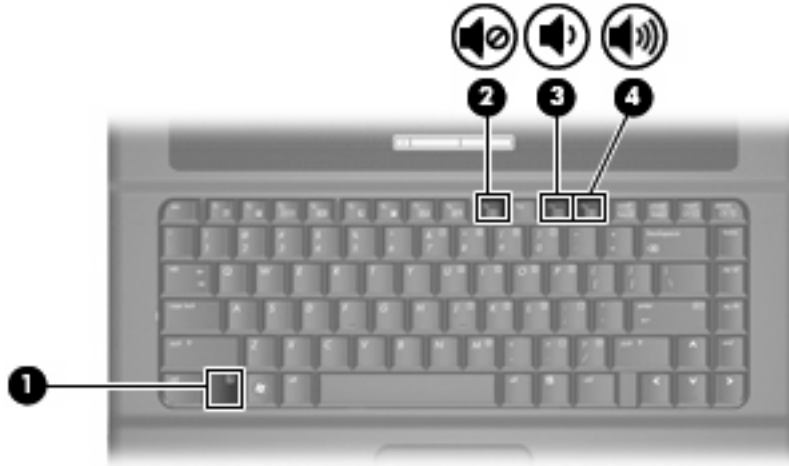
Bir aygıtı kulaklık jakına baęlarken 3,5 mm stereo fiřli bir kulaklık kullanın.

Aygıt kulaklık jakına baęlı olduęunda, hoparlör devre dıřı kalır

Ses düzeyini ayarlama

Aşağıdaki denetim birimlerini kullanarak ses düzeyini ayarlayabilirsiniz:

- Bilgisayar sesi kısayol tuşu—**fn** tuşu (1) ile **f9** (2), **f11** (3) veya **f12** (4) işlev tuşlarının bir bileşimidir:
 - Sesi kapatmak veya yeniden açmak için **fn+f9** tuşuna basın.
 - Ses düzeyini azaltmak için **fn+f11** tuşuna basın.
 - Ses düzeyini artırmak için **fn+f12** tuşuna basın.



- Windows® ses düzeyi denetimi:
 - a. Görev çubuğunun en sağında yer alan bildirim alanındaki **Ses Düzeyi** simgesini tıklatın.
 - b. Kaydırma çubuğunu yukarıya veya aşağıya sürükleyerek ses düzeyini yükseltin veya alçaltın. Sesi kapatmak için **Sessiz** simgesini tıklatın.

– veya –

- a. Bildirim alanındaki **Ses** simgesini sağ tıklatın ve **Open Volume Mixer** (Ses Karıştırıcısını Aç) öğesini tıklatın.
- b. Hoparlörler sütununda, **Ses Ayarı** kaydırma çubuğunu yukarıya veya aşağıya sürükleyerek ses düzeyini yükseltin veya azaltın. Sesi, **Sessiz** simgesini tıklatarak da kapatabilirsiniz.

Ses Ayarı simgesi bildirim alanında görüntülenmiyorsa, simgeyi bildirim alanına yerleştirmek için şu adımları izleyin:

- a. Bildirim alanını sağ tıklatın ve **Özellikler**'i tıklatın.
- b. **Bildirim Alanı** sekmesini tıklatın.
- c. Sistem simgeleri altından, **Ses Ayarı** onay kutusunu işaretleyin.
- d. **Tamam**'ı tıklatın.

- Program ses denetimi:

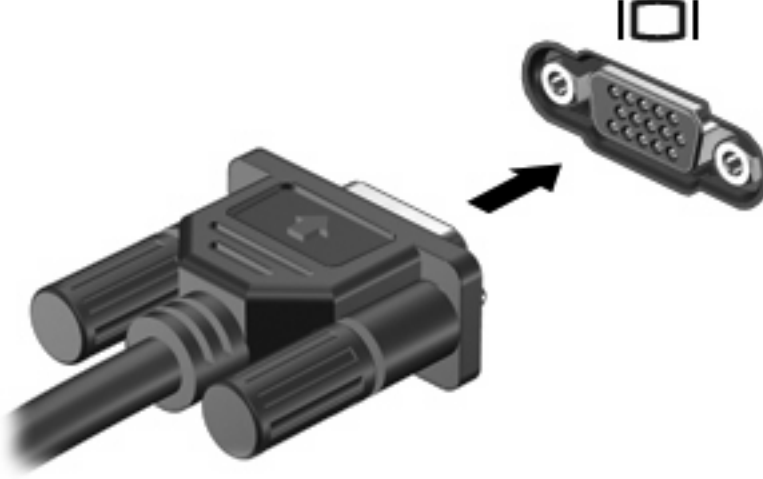
Ses düzeyi bazı programların içinden ayarlanabilir.

Görüntü özelliklerini kullanma

Harici monitör bağlantı noktasını kullanma

Harici monitör bağlantı noktası, harici monitör veya projektör gibi harici bir görüntüleme aygıtını bilgisayara bağlar.

- ▲ Görüntüleme aygıtı bağlamak için aygıt kablosunu harici monitör bağlantı noktasına takın.



NOT: Doğru bağlanmış bir harici görüntüleme aygıtı görüntü vermiyorsa, görüntüyü aygıtı aktarmak için **fn+f4** kısayol tuşuna basmayı deneyin. **fn+f4** tuşlarına arka arkaya basmak, ekran görüntüsünün bilgisayar ekranıyla aygıt arasında değişmesini sağlar.

Optik disk sürücüsünü kullanma

Optik sürücü, bilgisayarınızda yüklü yazılım ve optik sürücünün türüne bağlı olarak CD veya DVD'leri oynatmanıza, kopyalamanıza veya oluşturmanıza olanak sağlar.

Yüklü optik disk sürücüsünü tanımlama

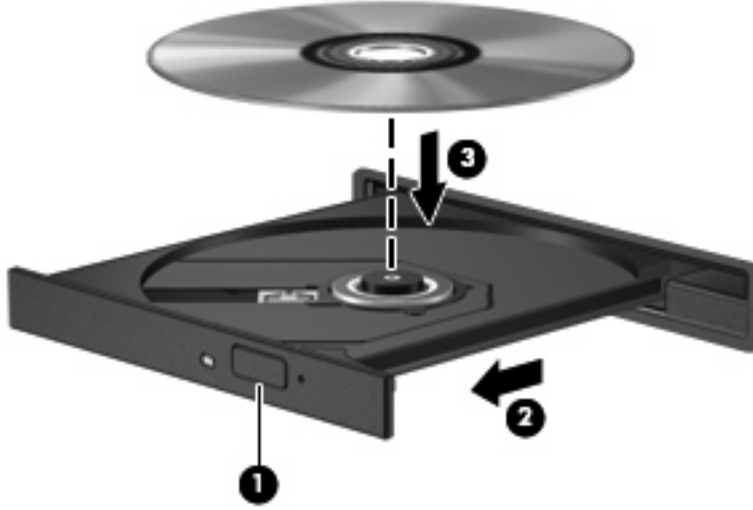
▲ **Başlat > Bilgisayarım**'ı seçin.

Optik diski yerleştirme (CD veya DVD)


1. Bilgisayarı açın.
2. Disk tepsisinin çıkması için sürücü tepsisindeki açma düğmesine **(1)** basın.
3. Tepsiyi dışarı çekin **(2)**.
4. Diski, düz yüzeylerine dokunmadan kenarlarından tutun ve diski etiketli tarafı yukarı gelecek şekilde tepsi göbeğinin üzerine getirin.

 **NOT:** Tepsiye tamamen erişilemiyorsa, diski eğik tutarak göbeğin üzerine getirin.

5. Diski **(3)** yerine oturana dek hafifçe tepsi göbeğine bastırın.



6. Disk tepsisini kapatın.


 **NOT:** Disk takıldıktan sonra kısa bir duraklama süresinin geçmesi normaldir. Ortam oynatıcısı seçmediyseniz, Otomatik Kullan iletişim kutusu açılır. Ortam içeriğini nasıl kullanmak istediğiniz sorulur.

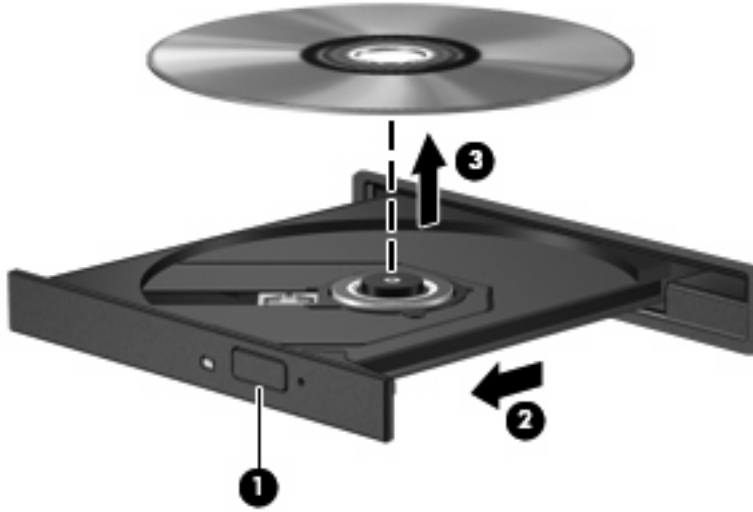
Optik disk çıkarma (CD veya DVD)

Diski çıkartmanın, disk tepsisinin normal açılıp açılmadığına bağlı olarak iki yolu vardır.

Disk tepsi açıldığında

1. Disk tepsisini serbest bırakmak için sürücü tepsi üzerindeki açma düğmesine **(1)** basın ve tepsiyi durana kadar yavaşça dışarı çekin **(2)**.
2. Dış kenarlarını kaldırırken göbeğine hafifçe bastırarak disk **(3)** tepside çıkarın. Diski kenarlarından tutun ve düz yüzeylerine dokunmayın.

 **NOT:** Tepsiye tamamen erişilemiyorsa, disk eğik tutarak çıkarın.




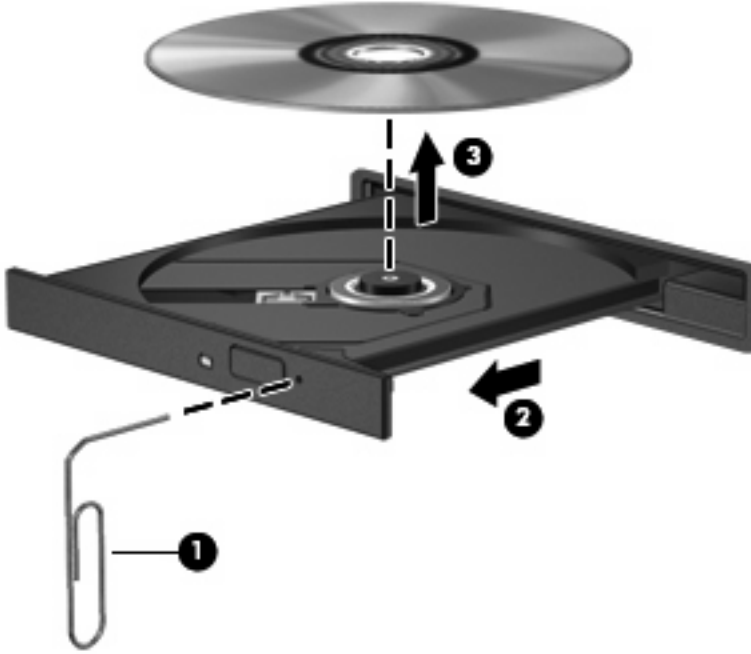
3. Disk tepsisini kapatıp, disk koruyucu kutusuna yerleştirin.

Disk tepsi açılmadığında

1. Sürücünün ön çerçevesindeki çıkarma deliğine düzleştirdiğiniz bir ataş **(1)** sokun.
2. Tepsi açılana kadar ataş hafifçe bastırın ve sonra tepsiyi **(2)** durana kadar dışarı çekin.

3. Dış kenarlarını kaldırırken göbeğine hafifçe bastırarak diski (3) tepside çıkarın. Diski kenarlarından tutun ve düz yüzeylerine dokunmayın.


 **NOT:** Tepsiye tamamen erişilemiyorsa, diski eğik tutarak çıkarın.



4. Disk tepsisini kapatıp, diski koruyucu kutusuna yerleştirin.

2 Çoklu ortam yazılımıyla çalışma

Çoklu ortam yazılımı bilgisayara önceden yüklenmiş ve kurulmuş olarak gelir. Bazı modeller, bir optik disk sürücüsünde ek çoklu ortam yazılımlarıyla birlikte gelebilir.

 **NOT:** Önceden yüklenmiş yazılımı sabit sürücünüzden kurmak için **Başlat > Programlar > HP Yazılım Kurulumu** ögesini tıklatın ve ekrandaki yönergeleri izleyin.

Bilgisayarın içerdiği donanım ve yazılımlara bağlı olarak, aşağıdaki çoklu ortam görevleri desteklenebilir:

- Ses ve video CD'leri, ses ve video DVD'leri de dahil dijital ortamları yürütme ve Internet radyosu çalma
- Veri CD'leri oluşturma veya kopyalama
- Ses CD'leri oluşturma, düzenleme ve yazdırma
- Videoyu ya da filmi DVD veya video CD'sinde oluşturma, düzenleme ve yazdırma


△ **DİKKAT:** Bilgi kaybını veya diskin hasar görmesini önlemek için aşağıdaki yönergeleri izleyin:

Diske yazmadan önce, bilgisayarı güvenilir bir harici güç kaynağına bağlayın. Bilgisayar pil gücüyle çalışıyorsa diske yazmayın.

Diske yazmadan önce, kullandığınız yazılım dışındaki açık tüm programları kapatın.

Kaynak diskten hedef diske veya ağ sürücüsünden hedef sürücüye doğrudan kopyalama yapmayın. Bunun yerine, bir kaynak diskten veya ağ sürücüsünden sabit disk sürücünüze kopyalayın ve sonra sabit disk sürücünüzden hedef diske kopyalayın.

Bilgisayar diske yazarken, bilgisayar klavyesini kullanmayın veya bilgisayarı yerinden oynatmayın. Yazma işlemi titreşime duyarlıdır.

 **NOT:** Bilgisayarla birlikte verilen yazılımı kullanma hakkındaki bilgiler için yazılımla birlikte diskte, çevrimiçi Yardım dosyalarında ya da yazılım üreticisinin Web sitesinde sağlanmış olabilecek üretici yönergelerine başvurun.

Önceden yüklenen çoklu ortam yazılımı açma

1. **Başlat > Tüm Programlar**'ı seçin.
2. Açmak istediğiniz programı tıklatın.

Çoklu ortam yazılımı diskten yükleme

1. Diski optik sürücüye takın.
2. Yükleme sihirbazı açıldığında ekrandaki yönergeleri izleyin.
3. İstenirse bilgisayarı yeniden başlatın.

Çoklu ortam yazılımını kullanma

1. **Başlat > Tüm Programlar**'ı seçin ve sonra kullanmak çoklu ortam programını açın. Örneğin ses CD'si çalmak için Windows Media Player kullanmak istiyorsanız, **Windows Media Player** ögesini tıklatın.

 **NOT:** Bazı programlar alt klasörlerde bulunabilir.

2. Ortam diskini (ses CD'si gibi) optik disk sürücüsüne yerleştirin.
3. Ekranda görüntülenen yönergeleri izleyin.

– veya –

1. Ortam diskini (ses CD'si gibi) optik disk sürücüsüne yerleştirin.
Otomatik Kullan iletişim kutusu görüntülenir.
2. Görev listesinden bir çoklu ortam görevini tıklatın.

Çalma/oynatma bozulmalarını önleme

Çalma/oynatma bozulma olasılığını azaltmak için:

- CD veya DVD'yi yürütmeden önce çalışmalarınızı kaydedin ve tüm açık programları kapatın.
- Disk çalarken herhangi bir donanım takmayın veya çıkarmayın.

Disk çalarken Hazırda Bekletme veya Uyku modunu başlatmayın. Aksi takdirde, devam etmek isteyip istemediğinizi soran bir uyarı iletisi görebilirsiniz. Bu ileti görüntülenirse **Hayır'**ı tıklatın. Hayır'ı tıklattıktan sonra, bilgisayar aşağıdaki iki biçimde hareket edebilir:

- Çalma veya oynatma sürdürülebilir.
 - veya –
- Çoklu ortam programındaki çalma penceresi kapanabilir. CD veya DVD'yi çalmaya devam etmek için, diski yeniden başlatmak üzere çoklu ortam programınızdaki **Çal** düğmesine basın. Nadir olarak programdan çıkmanız ve programı yeniden başlatmanız gerekebilir.

DVD bölge ayarlarını deęiřtirme

Telif hakkına sahip dosyalar içeren birçok DVD aynı zamanda bölge kodlarını da içerir. Bölge kodları, telif haklarının dünya çapında korunmasına yardımcı olur.

Bölge kodu olan DVD'yi oynatabilmek için, DVD'deki bölge kodunun DVD sürücünüzün bölge ayarıyla eşleşmesi gerekir.

△ **DİKKAT:** DVD sürücünüzün bölge ayarı yalnızca 5 kez deęiřtirilebilir.

Beřinci kez seçtięiniz ülke/bölge ayarı, DVD sürücüsünde kalıcı bölge ayarı haline gelir.

Kalan bölge deęiřiklięi sayısı DVD Region (DVD Bölgesi) sekmesinde görüntülenir.

Ayarları iřletim sisteminden deęiřtirmek için řu adımları izleyin:

1. **Başlat > Bilgisayar > Sistem özellikleri**'ni seçin.
2. Sol bölmede, **Aygıt Yöneticisi** seçeneęini tıklatın.

📌 **NOT:** Windows sisteminde bilgisayarınızın güvenlięini artırmak için Kullanıcı Hesabı Denetimi özellięi de bulunur. Yazılımları yüklemek, yardımcı programları çalıştırmak veya Windows ayarlarını deęiřtirmek gibi görevler için sizden izin veya parola istenebilir. Daha fazla bilgi için bkz. Yardım ve Destek.

3. **DVD/CD-ROM sürücülerini** seçeneęinin yanındaki "+" iřaretini tıklatın.
4. Bölge ayarlarını deęiřtirmek istedięiniz DVD sürücüsünü sağ tıklatın ve ardından **Özellikler** seçeneęini tıklatın.
5. **DVD Bölgesi** sekmesinde istedięiniz deęiřiklikleri yapın.
6. **Tamam** seçeneęini tıklatın.

Telif hakkı uyarısına uygun hareket etme

Bilgisayar programları, filmler, yayınlar ve ses kayıtları da dahil olmak üzere telif hakkıyla korunan malzemelerin izinsiz kopyalarını çıkarmak, geçerli telif hakkı yasaları çerçevesinde suç olarak kabul edilir. Bu bilgisayar bu tür amaçlar doęrultusunda kullanılmamalıdır.

Dizin

B

bağlantı noktaları
harici monitör 5
bölge kodları, DVD 12

C

CD
çıkartma 7
koruma 9
yazma 9
yerleştirme 6
yürütme 11

Ç

çalma/oynatma koruması 11
çoklu ortam yazılımı
açıklaması 9
kullanma 10

D

düğme, sesi kapatma 4
DVD
bölge ayarını değiştirme 12
çıkartma 7
koruma 9
yazma 9
yerleştirme 6
yürütme 11
DVD bölge ayarları 12

E

ekran, bağlama 5

H

harici ekran bağlantı noktası 5
hoparlör 1

J

jaklar
ses çıkış (kulaklık) 1, 3
ses giriş (mikrofon) 2, 3

K

kısayol tuşları
ses açma 1
ses kısma 1
kısayol tuşları, sesi kapatma 1
kulakiçi kulaklıklar 1
kulaklıklar 1

M

mikrofonlar, desteklenen 3

O

optik disk
çıkartma 7
yazma 9
yerleştirme 6
optik disk sürücüsü
koruma 9
yürütme 11

P

programlar
çoklu ortam 9
kullanma 10
projektör, bağlama 5

S

ses artırma kısayol tuşu 1
ses çıkış (kulaklık) jakı 1, 3
ses düzeyi kısayol tuşları 4
ses düzeyi, ayarlama 4
ses giriş (mikrofon) jakı 2, 3
ses kısma kısayoltuşu 1
ses özellikleri 1
sesi kapatma düğmesi 4

sesi kapatma kısayol tuşu 1
sessiz düğmesi 4

T

telef hakkı uyarısı 12
TV 3

V

VCR 3

Y

yazılım
çoklu ortam 9
kullanma 10

