

# Multimídia

## Guia do Usuário

© Copyright 2008 Hewlett-Packard  
Development Company, L.P.

Windows é uma marca registrada da  
Microsoft Corporation nos Estados Unidos.

As informações contidas neste documento  
estão sujeitas a alterações sem aviso. As  
únicas garantias para produtos e serviços da  
HP são as estabelecidas nas declarações de  
garantia expressa que acompanham tais  
produtos e serviços. Nenhuma informação  
contida neste documento deve ser  
interpretada como uma garantia adicional. A  
HP não se responsabiliza por omissões,  
erros técnicos ou erros editoriais contidos  
neste documento.

Primeira edição: agosto de 2008

Número de peça: 488358-201

### **Aviso sobre o produto**

Este guia do usuário descreve os recursos  
comuns à maioria dos modelos. Alguns  
recursos podem não estar disponíveis em  
seu computador.

---

# Conteúdo

## 1 Utilização de hardware multimídia

|   |   |
|---|---|
| Utilização dos recursos de áudio .....                          | 1 |
| Utilização do conector de entrada de áudio (Microfone) .....    | 3 |
| Utilização do conector de saída de áudio (fone de ouvido) ..... | 3 |
| Ajuste do volume .....  | 4 |
| Utilização dos recursos de vídeo .....                          | 5 |
| Utilização da porta de monitor externo .....                    | 5 |
| Utilização de uma unidade óptica .....                          | 6 |
| Identificação da unidade óptica instalada .....                 | 6 |
| Inserção de um disco óptico (CD ou DVD) .....                   | 6 |
| Remoção de um disco óptico (CD ou DVD) .....                    | 7 |
| Quando a bandeja de mídia abre normalmente .....                | 7 |
| Quando a bandeja de mídia não abre normalmente .....            | 7 |

## 2 Trabalho com software multimídia

|  |    |
|--|----|
| Abertura do software multimídia pré-instalado .....          | 10 |
| Instalação de software multimídia a partir de um disco ..... | 10 |
| Utilização de software multimídia .....                      | 10 |
| Evitando interrupções de reprodução .....                    | 11 |
| Alteração das configurações regionais para DVD .....         | 12 |
| Observação do aviso de copyright .....                       | 12 |


|              |    |
|--------------|----|
| Índice ..... | 13 |
|--------------|----|

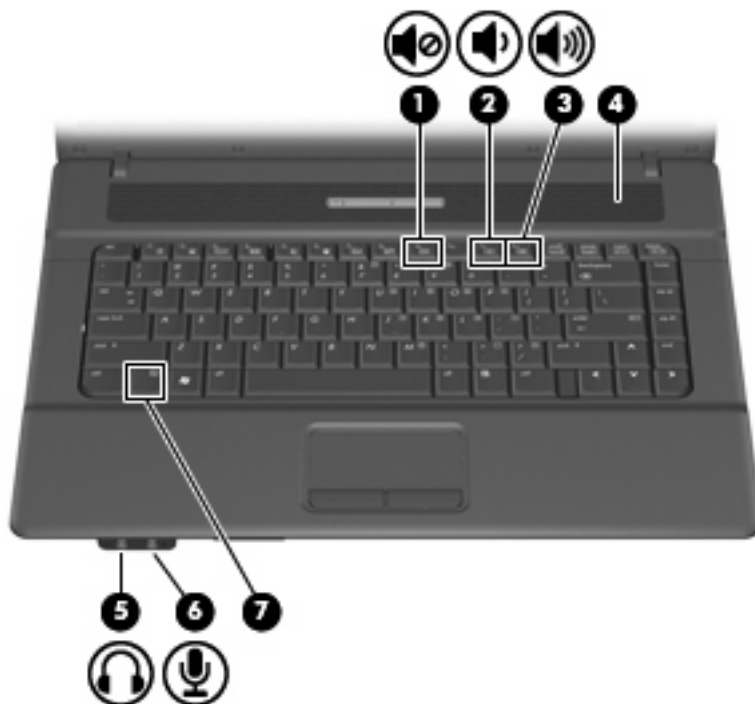


# 1 Utilização de hardware multimídia

## Utilização dos recursos de áudio

A ilustração e a tabela a seguir descrevem os recursos de áudio do computador.

 **NOTA:** Seu computador pode ter aparência ligeiramente diferente da ilustração desta seção.



| Componente  | Descrição  |
|---|--|
| (1) Tecla de acesso rápido "sem áudio" (f9)           | Tira o som do computador e o restaura quando pressionada em conjunto com a tecla <b>fn</b> . |
| (2) Tecla de acesso rápido para reduzir volume (f11)  | Diminui o volume do computador quando pressionada em conjunto com a tecla <b>fn</b> .        |
| (3) Tecla de acesso rápido para aumentar volume (f12) | Aumenta o volume do computador quando pressionada em conjunto com a tecla <b>fn</b> .        |
| (4) Alto-falante                                      | Produz som.  |

| Componente                                       | Descrição  |
|--|--|
| (5) Conector de saída de áudio (fones de ouvido) | Conecta alto-falantes estéreo opcionais, fones de ouvido, plugues de ouvido, um headset ou áudio de televisão. |
| (6) Conector de entrada de áudio (microfone)     | Conecta um microfone opcional que pode ser de matriz estéreo, monofônico ou tipo headset para computador.      |
| (7) Tecla <code>fn</code>                        | Controla o volume quando pressionada em conjunto com <code>f9</code> , <code>f11</code> ou <code>f12</code> .  |

## Utilização do conector de entrada de áudio (Microfone)

O computador é equipado com um conector de microfone estéreo (dois canais) que suporta um microfone de matriz estéreo ou monofônico opcional. A utilização de software para gravação de som com microfones externos permite realizar gravações em estéreo.

Ao conectar um microfone no conector, use um microfone com um plugue de 3,5 mm.

## Utilização do conector de saída de áudio (fone de ouvido)

---

△ **AVISO!** Para reduzir o risco de danos pessoais, ajuste o volume antes de colocar os fones de ouvido, plugues de ouvidos ou um headset. Para obter informações adicionais sobre segurança, consulte *Informações Regulamentares, de Segurança e Ambientais*.

△ **CUIDADO:** Para evitar possíveis danos a um dispositivo externo, não ligue um conector de canal único de áudio (monofônico) no conector de fone de ouvido.

---

Além de conectar fones de ouvido, o conector de fone de ouvido é usado para conectar a função de saída de áudio de um dispositivo de áudio, como alto-falantes amplificados externos ou um sistema estéreo.

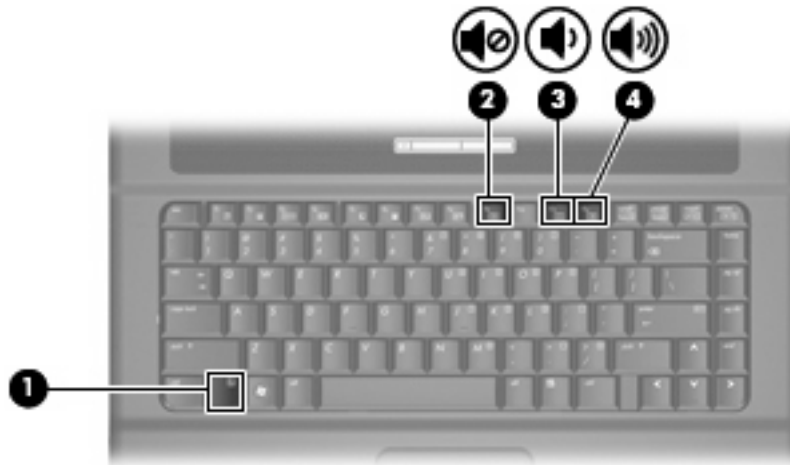
Ao conectar um dispositivo ao conector de fone de ouvido, use apenas um plugue estéreo de 3,5 mm.

Quando um dispositivo é ligado ao conector de fones de ouvido, o alto-falante é desativado.

## Ajuste do volume

É possível ajustar o volume utilizando os seguintes controles:

- Tecla de acesso rápido de volume do computador: Uma combinação da tecla **fn** (1) e uma das teclas de função **f9** (2), **f11** (3) ou **f12** (4):
  - Para silenciar ou restaurar o volume, pressione **fn+f9**.
  - Para reduzir o volume, pressione **fn+f11**.
  - Para aumentar o volume, pressione **fn+f12**.



- Controle de volume do Windows®:
  - a. Clique no ícone **Volume** na área de notificação, no lado direito da barra de tarefas.
  - b. Aumente ou diminua o volume movendo o controle deslizante para cima ou para baixo. Clique no ícone **Sem áudio** para desativar o som.

– ou –

- a. Clique com o botão direito no ícone de **Volume** na área de notificação e, em seguida, clique em **Abrir o mixer de volume**.
- b. Na coluna Alto-falantes, é possível aumentar ou diminuir o volume movendo o controle deslizante **Volume** para cima ou para baixo. Também é possível desativar o som clicando no ícone **Sem áudio**.

Se o ícone Volume não estiver exibido na área de notificação, siga estas etapas para incluí-lo:

- a. Clique com o botão direito do mouse na área de notificação e, em seguida, clique em **Propriedades**.
  - b. Clique na guia **Área de notificação**.
  - c. Em Ícones do sistema, marque a caixa de seleção de **Volume**.
  - d. Clique em **OK**.
- Controle de volume de programas:

O volume também pode ser ajustado dentro de alguns programas.

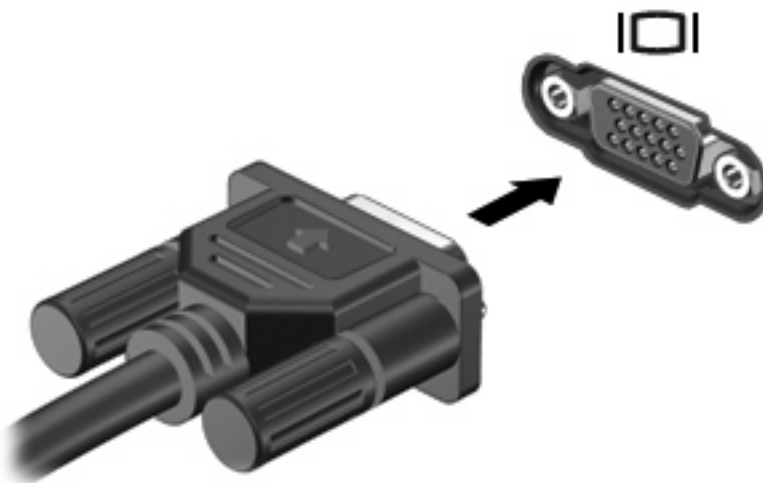



# Utilização dos recursos de vídeo

## Utilização da porta de monitor externo

A porta do monitor externo conecta um dispositivo de exibição externo, como um monitor externo ou um projetor, ao computador.

- ▲ Para conectar um dispositivo de exibição, conecte o cabo do dispositivo à porta de monitor externo.



 **NOTA:** Se um dispositivo de exibição externo corretamente conectado não estiver exibindo a imagem, pressione **fn+f4** para transferir a exibição da imagem para o dispositivo. Pressionar **fn+f4** repetidamente alternará a exibição da imagem entre a tela do computador e o dispositivo.

## Utilização de uma unidade óptica

Dependendo do tipo de unidade óptica e software instalados no computador, a unidade óptica reproduz, copia e cria CDs ou DVDs.


### Identificação da unidade óptica instalada

▲ Selecione **Iniciar > Computador**.

### Inserção de um disco óptico (CD ou DVD)

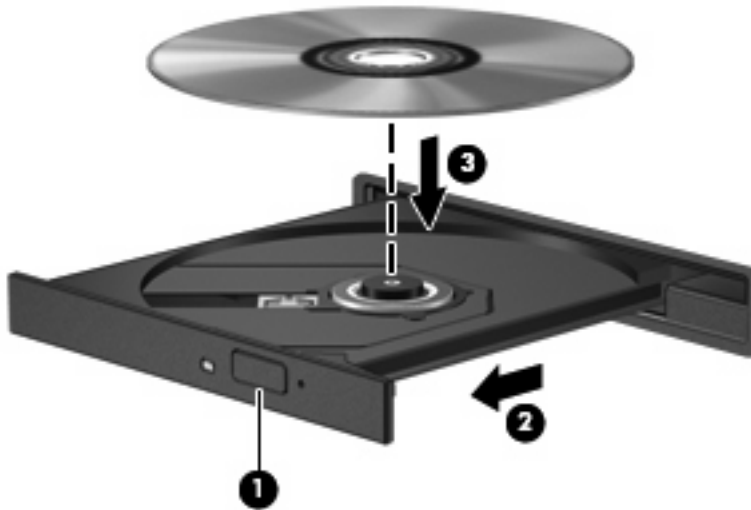
1. Ligue o computador.
2. Pressione o botão de liberação (1) no painel da unidade para liberar a bandeja de mídia.
3. Puxe a bandeja para fora (2).
4. Segure o disco pelas bordas para evitar tocar nas superfícies planas e posicione-o sobre o eixo da bandeja com o lado da etiqueta voltado para cima.

---

 **NOTA:** Se a bandeja não estiver totalmente aberta, incline o disco cuidadosamente para posicioná-lo no eixo.


---

5. Pressione cuidadosamente o disco (3) sobre o eixo da bandeja até encaixar no lugar.



6. Feche a bandeja de mídia.

---

 **NOTA:** É normal que ocorra uma pequena pausa depois da inserção do disco. Se não tiver selecionado um reprodutor de mídia padrão, uma caixa de diálogo Reprodução Automática é exibida. Ela solicita a você que selecione como deseja usar o conteúdo da mídia.


---

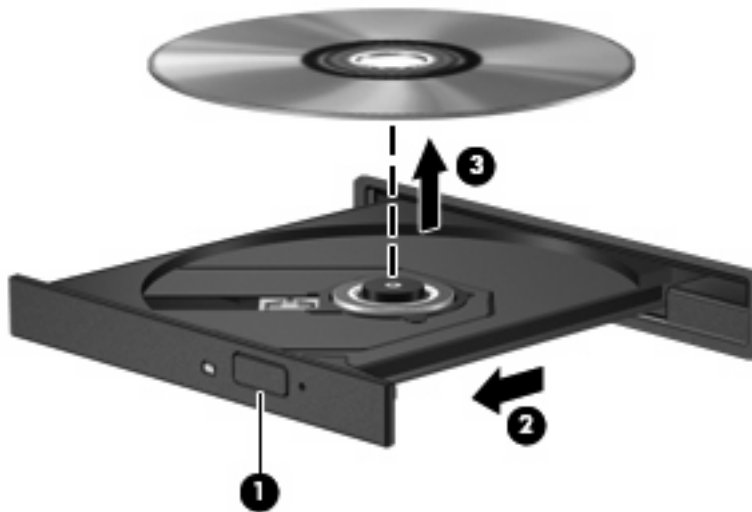
## Remoção de um disco óptico (CD ou DVD)

Existem dois modos de remover um disco, dependendo de a bandeja de mídia abrir normalmente ou não.

### Quando a bandeja de mídia abre normalmente

1. Pressione o botão de liberação (1) no painel da unidade para liberar a bandeja de mídia e, em seguida, puxe gentilmente a bandeja (2) para fora até ela parar.
2. Retire o disco (3) da bandeja pressionando cuidadosamente o eixo e levantando as bordas do disco. Segure o disco pelas bordas e evite tocar nas superfícies planas.

 **NOTA:** Se a bandeja não estiver totalmente aberta, incline o disco cuidadosamente para removê-lo.




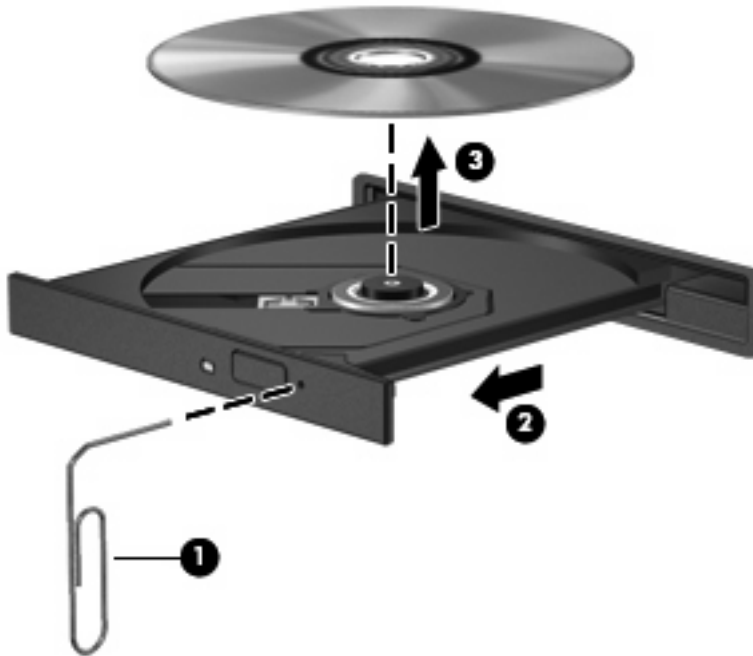
3. Feche a bandeja de mídia e coloque o disco em uma caixa de proteção.

### Quando a bandeja de mídia não abre normalmente

1. Insira a ponta de um clipe (1) no acesso de liberação do painel frontal da unidade.
2. Pressione o clipe cuidadosamente até soltar a bandeja e puxe-a (2) para fora até ela parar.

3. Retire o disco (3) da bandeja pressionando cuidadosamente o eixo e levantando as bordas do disco. Segure o disco pelas bordas e evite tocar nas superfícies planas.

 **NOTA:** Se a bandeja não estiver totalmente aberta, incline o disco cuidadosamente para removê-lo.




4. Feche a bandeja de mídia e coloque o disco em uma caixa de proteção.

---

## 2 Trabalho com software multimídia

O computador inclui software multimídia pré-instalado e pré-carregado. Alguns modelos de computador podem incluir também um software multimídia adicional em um disco óptico.

---

 **NOTA:** Para instalar o software pré-carregado a partir da unidade de disco rígido, selecione **Iniciar > Todos os Programas > HP Software Setup** e siga as instruções apresentadas na tela.

---

Dependendo do hardware e software existentes no computador, as seguintes tarefas multimídia podem ser suportadas:

- Reprodução de mídia digital incluindo CDs e DVDs de áudio e vídeo e rádio de Internet
- Criação ou cópia de CDs de dados
- Criação, edição e gravação de CDs de áudio
- Criação, edição e gravação de vídeo ou filme para um DVD ou CD de vídeo

---

△ **CUIDADO:** Para evitar perda de informações ou danos a um disco, observe as seguintes orientações:


Antes de gravar um disco, conecte o computador a uma fonte de alimentação externa confiável. Não grave um disco enquanto o computador estiver sendo executado com alimentação por bateria.

Antes de gravar um disco, feche todos os programas exceto o software de disco que estiver utilizando.

Não copie diretamente de um disco de origem para um disco de destino ou de uma unidade de rede para um disco de destino. Em vez disso, copie de um disco de origem ou unidade de rede para uma unidade de disco rígido e, em seguida, copie da unidade de disco rígido para o disco de destino.

Não use o teclado do computador ou mova o computador enquanto este estiver gravando um disco. O processo de gravação é sensível à vibração.

---

 **NOTA:** Para obter informações sobre como usar o software fornecido com o computador, consulte as instruções do fabricante do software, que podem ser fornecidas com o software em disco, como arquivos de Ajuda on-line ou no site na Web do fabricante do software.

---

## Abertura do software multimídia pré-instalado

1. Selecione **Iniciar > Todos os Programas**.
2. Clique no programa que deseja abrir.


## Instalação de software multimídia a partir de um disco

1. Insira o disco na unidade óptica.
2. Quando o assistente de instalação for exibido, siga as instruções na tela.
3. Reinicie o computador, se solicitado.

## Utilização de software multimídia

1. Selecione **Iniciar > Todos os Programas** e abra o programa multimídia que deseja utilizar. Por exemplo, se quiser utilizar o Windows Media Player para reproduzir um CD de áudio, clique em **Windows Media Player**.

---

 **NOTA:** Alguns programas podem estar localizados em subpastas.

---

2. Insira o disco de mídia, como um CD de áudio, na unidade óptica.
3. Siga as instruções apresentadas na tela.

– ou –

1. Insira o disco de mídia, como um CD de áudio, na unidade óptica.  
A caixa de diálogo Reprodução Automática é exibida.
2. Clique na tarefa multimídia na lista de tarefas.

## Evitando interrupções de reprodução

Para reduzir a possibilidade de interrupção de reprodução:

- Salve seu trabalho e feche todos os programas antes de reproduzir um CD ou DVD.
- Não conecte ou desconecte hardware enquanto estiver reproduzindo um disco.

Não inicie a hibernação ou a suspensão durante a reprodução de um disco. De outra forma, você poderá receber uma mensagem solicitando que confirme se deseja continuar. Se esta mensagem for exibida, clique em **Não**. Após clicar em Não, o computador poderá se comportar de qualquer uma das seguintes formas:

- A reprodução é retomada.  
– ou –
- A janela de reprodução do programa multimídia pode ser fechada. Para retornar à reprodução do CD ou DVD, clique no botão **Reproduzir** no programa multimídia para reiniciar o disco. Eventualmente, pode ser necessário sair do programa e reiniciá-lo.

## Alteração das configurações regionais para DVD

A maioria dos DVDs que contém arquivos de copyright também contém códigos regionais. Os códigos regionais ajudam a proteger direitos de cópia internacionais.

Somente é possível reproduzir um DVD contendo um código regional se o código regional no DVD corresponder à configuração regional na unidade de DVD.


△ **CUIDADO:** As configurações regionais na unidade de DVD podem ser alteradas somente 5 vezes.

A configuração regional selecionada pela quinta vez torna-se a configuração regional permanente da unidade de DVD.

O número restante de alterações de região é exibido na guia Região do DVD.

Para alterar configurações através do sistema operacional, siga estas etapas:

1. Selecione **Iniciar > Computador > Propriedades do sistema**.
2. No painel esquerdo, clique em **Gerenciador de Dispositivos**.

 **NOTA:** O Windows inclui o recurso Controle de Conta de Usuário para melhorar a segurança do seu computador. É possível que você seja solicitado a fornecer sua permissão ou senha para tarefas como instalação de software, execução de utilitários ou alteração de configurações do Windows. Consulte a Ajuda e Suporte para obter mais informações.

3. Clique no sinal "+" perto de **Unidades de DVD/CD-ROM**.
4. Clique com o botão direito do mouse na unidade de DVD para a qual deseja alterar as configurações regionais e, em seguida, clique em **Propriedades**.
5. Faça as alterações desejadas na guia **Região do DVD**.
6. Clique em **OK**.

## Observação do aviso de copyright

De acordo com as leis de direitos autorais, a cópia não autorizada de material protegido por copyright, incluindo programas de computador, filmes, transmissões públicas e gravação de sons, é considerada crime. Não use este computador para tais finalidades.



# Índice

## Símbolos/Números

"sem áudio", tecla de acesso rápido 1

## A

alto-falante 1  
áudio, botão de supressão 4  
aviso de copyright 12

## B

botão de sem áudio 4

## C

CD  
gravar em 9  
inserção 6  
proteção 9  
remoção 7  
reprodução 11  
códigos regionais, DVD 12  
conector de entrada de áudio (microfone) 3  
conector de saída de áudio (fones de ouvido) 3  
conectores  
entrada de áudio (microfone) 2, 3  
saída de áudio (fones de ouvido) 2, 3  
configurações regionais de DVD 12

## D

disco óptico  
gravar em 9  
inserção 6  
remoção 7  
DVD  
alteração de configurações regionais 12

gravar em 9  
inserção 6  
proteção 9  
remoção 7  
reprodução 11

## E

entrada de áudio (microfone), conector 2

## F

fones de ouvido 2

## M

microfones, suportados 3  
monitor, conexão 5

## P

plugues de ouvido 2  
porta de monitor externo 5  
portas  
monitor externo 5  
programas  
multimídia 9  
utilização 10  
projektor, conexão 5  
proteção de reprodução 11

## R

recursos de áudio 1

## S

saída de áudio (fones de ouvido), conector 2  
sem áudio, botão 4  
software  
multimídia 9  
utilização 10

software multimídia  
descrição 9  
utilização 10

## T

tecla de acesso rápido "sem áudio" 1  
tecla de acesso rápido para aumentar o volume 1  
tecla de acesso rápido para reduzir o volume 1  
teclas de acesso rápido  
aumentar o volume 1  
diminuir o volume 1  
teclas de acesso rápido "sem áudio" 1  
teclas de acesso rápido de volume 4  
TV 3

## U

unidade óptica  
proteção 9  
reprodução 11

## V

VCR 3  
volume, ajuste 4

