

Guia de Hardware — Modelo Compacto Série
dx7500
Business PC HP Compaq

© Copyright 2008 Hewlett-Packard Development Company, L.P. As informações aqui contidas estão sujeitas à alteração sem aviso.

Microsoft, Windows e Windows Vista são marcas comerciais ou registradas da Microsoft Corporation nos Estados Unidos e/ou em outros países.

As garantias somente dos produtos e serviços HP estão estabelecidas na declaração de garantia que acompanha os produtos e serviços. Nenhuma parte deste documento deve ser inferida como constituindo uma garantia adicional. A HP não deve ser responsabilizada por nenhum erro técnico ou editorial, ou omissões, aqui contidos.

Este documento contém informações de propriedade protegidas por direitos autorais. Nenhuma parte deste documento pode ser fotocopiada, reproduzida ou traduzida para qualquer outro idioma sem a permissão prévia e por escrito da Hewlett-Packard Company.

Guia de Hardware

Business PC HP Compaq

Modelo Compacto dx7500

Primeira edição: agosto de 2008

Número de Peça: 498186-201

Sobre Este Guia

Este guia fornece informações básicas sobre a atualização deste modelo de computador.

- △ **AVISO!** O texto apresentado dessa maneira indica que a não-observância das orientações poderá resultar em lesões corporais ou morte.
- △ **CUIDADO:** O texto apresentado dessa maneira indica que a não-observância das orientações poderá resultar em danos ao equipamento ou perda de informações.
- 📝 **NOTA:** O texto apresentado dessa maneira oferece informação adicional importante.

Conteúdo

1 Recursos do Produto

Recursos de Configuração Padrão	1
Recursos para Capacidade de Manutenção	1
Componentes do painel frontal	2
Componentes do leitor de cartão multimídia	3
Componentes do painel traseiro	4
Teclado	5
Utilização da tecla com o logotipo do Windows	5
Localização do número de série	7

2 Atualizações de Hardware

Advertências e cuidados	8
Remoção do Painel de Acesso do Computador	9
Reinstalação do Painel de Acesso do Computador	9
Remoção do painel frontal	10
Remoção de uma Tampa do Painel Frontal	11
Reinstalação do painel frontal	12
Instalação de memória adicional	13
DIMMs	13
DDR2-SDRAM DIMMs	13
Localização de DIMMs nos slots	14
Instalação de DIMMs	15
Remoção ou instalação de uma Placa de expansão	19
Posições das unidades	24
Instalação de Unidades Adicionais	25
Conexões da Unidade na Placa do Sistema	26
Remoção de uma unidade óptica	27
Instalação de uma unidade óptica no compartimento para unidades de 5,25 polegadas	29
Remoção de uma unidade externa de 3,5 polegadas	32
Instalação de uma Unidade no Compartimento para Unidade Externa de 3,5 polegadas	34
Remoção de uma unidade de disco rígido interna de 3,5 polegadas	37
Instalação de uma unidade de disco rígido interna de 3,5 polegadas	39

Apêndice A Especificações

Apêndice B Substituição da bateria

Apêndice C Dispositivos externos de segurança

Instalação de uma trava de segurança	46
Trava de cabo	46
Cadeado	47
Bloqueio de Segurança para HP Business PC	47

Apêndice D Descarga eletrostática

Prevenção contra danos eletrostáticos	50
Métodos de aterramento	50

Apêndice E Orientações operacionais do computador, cuidados de rotina e preparação para transporte

Orientações operacionais do computador cuidados de rotina	52
Precauções com a unidade óptica	53
Operação	53
Limpeza	53
Segurança	53
Preparação para transporte	53

Índice	55
---------------------	-----------


1 Recursos do Produto

Recursos de Configuração Padrão

Os recursos do Desktop de Formato Compacto HP Compaq podem variar dependendo do modelo. Para obter uma lista completa do hardware e software instalados em seu computador, execute o utilitário de diagnósticos (incluído somente em alguns modelos). As instruções para uso do utilitário são fornecidas no *Guia de Solução de Problemas*.

Figura 1-1 HP Compaq Modelo Compacto dx7500



 **NOTA:** A configuração da unidade mostrada acima pode ser diferente do modelo de seu computador.

A ilustração mostrada acima pode parecer diferente do modelo de seu computador.

Recursos para Capacidade de Manutenção

Este computador Compacto inclui recursos que facilitam a atualização e a manutenção. É necessária uma chave Torx T-15 ou chave de fenda de ponta chata para muitos dos procedimentos de instalação descritos neste capítulo.

Componentes do painel frontal

A configuração da unidade de disco pode variar dependendo do modelo.

Figura 1-2 Componentes do painel frontal

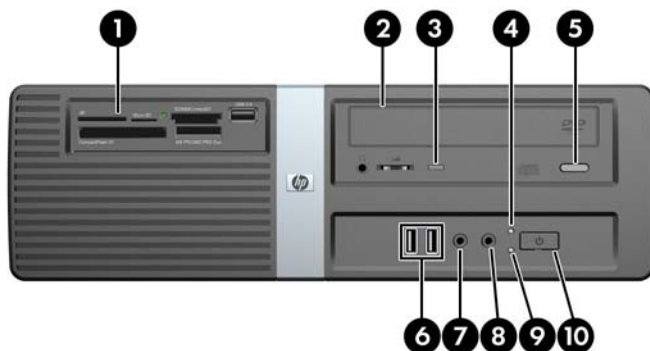


Tabela 1-1 Componentes do painel frontal

1	Leitor de Cartão multimídia de 3,5 polegadas (opcional) ¹	6	Portas USB (barramento serial universal) 2.0
2	Unidade Óptica de 5,25 polegadas (opcional) ²	7	Conector para fone de ouvido
3	Luz de atividade da unidade óptica	8	Conector do microfone
4	Luz de atividade da unidade de disco rígido	9	Luz de alimentação
5	Botão de ejeção da unidade óptica	10	Botão de Liga/Desliga de dois estados

¹ Alguns modelos possuem uma tampa de painel que cobre o compartimento de unidade de 3,5 polegadas. Uma unidade de disquete opcional está disponível na HP para este compartimento de unidade.

² Alguns modelos possuem uma tampa de painel que cobre o compartimento de unidade de 5,25 polegadas.

Componentes do painel traseiro

Figura 1-4 Componentes do Painel Traseiro

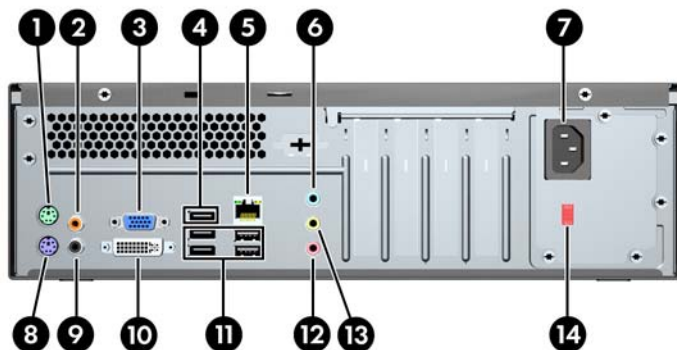


Tabela 1-3 Componentes do painel traseiro

1	Conector PS/2 do Mouse (verde)	8	Conector PS/2 do teclado (roxo)
2	Saída de Linha para Áudio Digital (laranja)	9	Entrada de Linha para Áudio Digital (preta)
3	Conector para Monitor VGA (azul)	10	Conector para Monitor DVI (branco)
4	Porta 1394	11	Portas para Barramento Serial Universal (USB).
5	Conector de rede RJ-45	12	Conector para Microfone (rosa)
6	Conector de entrada de áudio (azul)	13	Conector de saída para dispositivo de áudio com alimentação independente (verde)
7	Conector do cabo de alimentação	14	Interruptor de seleção de tensão

NOTA: A disposição e a quantidade de conectores podem variar dependendo do modelo.

O conector do monitor na placa do sistema está inativo quando a placa gráfica PCI Express x16 é instalada no computador.

Se uma placa de gráficos PCI Express x1 estiver instalada, os conectores na placa e na placa do sistema podem ser utilizados ao mesmo tempo. Algumas configurações devem ser alteradas no Utilitário de Configuração para usar os dois conectores. Para obter mais informações sobre a configuração de inicialização do controlador VGA, consulte o *Guia do Utilitário de Configuração (F10) do Computador*.

Teclado

Figura 1-5 Componentes do Teclado

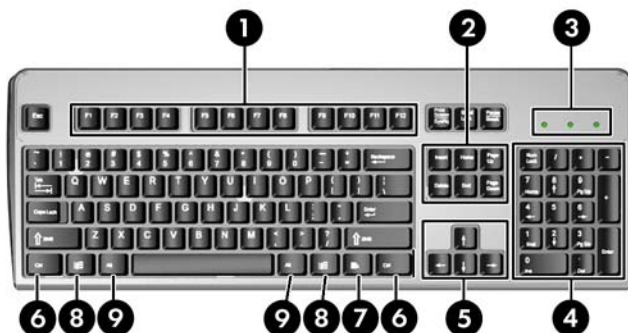


Tabela 1-4 Componentes do Teclado

1	Teclas de Função	Executam funções especiais, dependendo do aplicativo de software que está sendo usado.
2	Teclas de Edição	Inclui o seguinte: Insert, Home, Page Up, Delete, End e Page Down.
3	Luzes de status	Indicam o status das configurações do computador e do teclado (Num Lock, Caps Lock, and Scroll Lock).
4	Teclas Numéricas	Funcionam como um teclado de calculadora.
5	Teclas de Seta	Utilizadas para navegação em um documento ou Web site. Essas teclas movimentam o cursor para a esquerda, para a direita, para cima e para baixo utilizando o teclado em vez do mouse.
6	Tecla Ctrl	Utilizada em conjunto com outras teclas; seus efeitos dependem do aplicativo de software que está sendo usado.
7	Tecla de Aplicativo ¹	Utilizada (como o botão direito do mouse) para abrir menus instantâneos em um aplicativo do Microsoft Office. Pode executar outras funções em outros aplicativos de software.
8	Teclas com o Logotipo do Windows ¹	Utilizada para abrir o menu Iniciar no Microsoft Windows. Utilizada em conjunto com outras teclas para executar outras funções.
9	Teclas Alt	Utilizada em conjunto com outras teclas; seus efeitos dependem do aplicativo de software que está sendo usado.

¹ Teclas disponíveis em regiões geográficas selecionadas.

Utilização da tecla com o logotipo do Windows

Utilize a tecla com o Logotipo do Windows em conjunto com outras teclas para executar determinadas funções disponíveis no sistema operacional Windows. Consulte [Teclado na página 5](#) para identificar a tecla com o Logotipo do Windows.

Tabela 1-5 Funções da Tecla com o Logotipo do Windows

As seguintes funções da Tecla com o Logotipo do Windows estão disponíveis no Microsoft Windows XP e Microsoft Windows Vista.

Tecla com o logotipo do Windows	Exibe ou oculta o menu Iniciar.
Tecla com o logotipo do Windows + d	Exibe a área de trabalho.

Tabela 1-5 Funções da Tecla com o Logotipo do Windows (continuação)

Tecla com o logotipo do Windows + m	Minimiza todos os aplicativos abertos.
Shift + Tecla com o logotipo do Windows + m	Desfaz a ação minimizar tudo.
Tecla com o logotipo do Windows + e	Inicia Meu computador.
Tecla com o logotipo do Windows + f	Inicia a função localizar documento.
Tecla com o logotipo do Windows + Ctrl + f	Inicia a função localizar computador.
Tecla com o logotipo do Windows + F1	Inicia a ajuda do Windows.
Tecla com o logotipo do Windows + l	Se estiver conectado a um domínio de rede, bloqueia o computador ou, se não estiver conectado a um domínio de rede, permite alternar os usuários.
Tecla com o logotipo do Windows + r	Inicia a caixa de diálogo executar.
Tecla com o logotipo do Windows + u	Inicia o gerenciador de utilitários.
Tecla com o Logotipo do Windows + Pause/Break	Inicia a caixa de diálogo de Propriedades do Sistema.
Tecla com o logotipo do Windows + Tab	Windows XP - Ciclos através dos botões da Barra de tarefas Windows Vista - Ciclos através de programas na Barra de tarefas utilizando Windows Flip 3-D
Adicionalmente para as funções da Tecla com o Logotipo do Windows, descritas abaixo, as seguintes funções também estão disponíveis no Microsoft Windows Vista.	
Ctrl + Tecla com o Logotipo do Windows + Tab	Use as teclas de seta para ciclo através de programas na Barra de tarefas usando Windows Flip 3-D
Tecla com o Logotipo Windows + Spacebar	Trazer todos os mini-aplicativos para frente e selecionar Barra Lateral no Windows
Tecla com o Logotipo Windows + g	Ciclos através de mini-aplicativos na Barra Lateral
Tecla com o Logotipo do Windows + u	Inicialização Fácil do Centro de Acesso
Tecla com o Logotipo Windows + x	Inicialização do Windows Mobility Center
Tecla com o Logotipo Windows + tecla de qualquer número	Inicia o atalho de Inicialização Rápida que está na posição que corresponde ao número (por exemplo, Tecla com o Logotipo do Windows + 1 inicia o primeiro atalho no menu Inicialização Rápida)

Localização do número de série

Cada computador tem um único número de série e um número de identificação do produto, localizados no lado superior direito do computador. Tenha esses números disponíveis para usar quando entrar em contato com o atendimento ao cliente para obter assistência.

Figura 1-6 Localização do número de série e de identificação do produto



2 Atualizações de Hardware

Advertências e cuidados

Antes de efetuar atualizações, leia cuidadosamente todas as instruções aplicáveis, cuidados e advertências existentes neste guia.

⚠ **AVISO!** Para reduzir o risco de lesões provocadas por choque elétrico, superfícies quentes ou fogo:

Desconecte o cabo de alimentação da tomada da parede e deixe os componentes internos do sistema resfriar antes de manuseá-los.

Não insira conectores de telecomunicação ou telefone nessa tomada do controlador de interface de rede (NIC).

Não desative o plugue de aterramento do cabo de alimentação. O plugue de aterramento é um importante recurso de segurança.

Conecte o cabo de alimentação a uma tomada com aterramento (aterrada) cujo acesso seja sempre fácil.

Para reduzir o risco de danos pessoais sérios, leia o *Guia de Segurança e Conforto*. Ele descreve a correta configuração da workstation, correta postura, saúde e hábitos de trabalho para usuários de computadores, e fornece importantes informações de segurança elétrica e mecânica. Este guia está localizado na Web em <http://www.hp.com/ergo>.

⚠ **CUIDADO:** A eletricidade estática pode danificar os componentes eletrônicos do computador ou dos equipamentos opcionais. Antes de dar início a esses procedimentos, verifique se descarregou toda a eletricidade estática do seu corpo tocando por um momento em um objeto de metal aterrado. Consulte o apêndice D, [Descarga eletrostática na página 50](#) para obter mais informações.

Quando o computador está conectado a uma fonte de alimentação de CA, a placa do sistema é continuamente alimentada. Você deve desconectar o cabo de alimentação da fonte de energia antes de abrir o computador, a fim de evitar danos aos componentes internos.

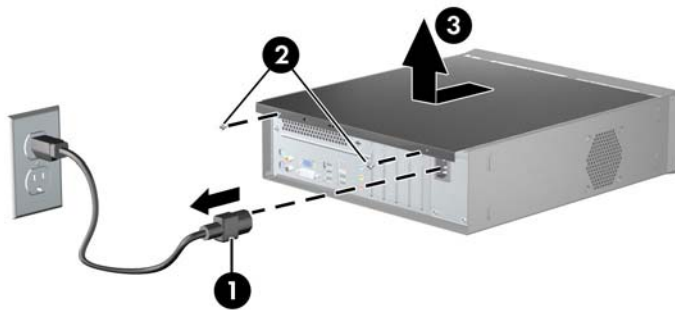
Remoção do Painel de Acesso do Computador

1. Remova/desacople quaisquer dispositivos de segurança que impeçam a abertura do computador.
2. Remova quaisquer mídias como disquetes ou CDs do computador.
3. Desligue o computador corretamente através do sistema operacional, em seguida, todos os dispositivos externos.
4. Desconecte o cabo de alimentação da tomada e do computador (1), e todos os dispositivos externos.

△ **CUIDADO:** Independente do estado ativo, a placa do sistema é constantemente alimentada por tensão quando o computador é ligado a uma fonte de alimentação de CA. Você deve desconectar o cabo de alimentação a fim de evitar danos aos componentes internos do computador.

5. Remova os dois parafusos que prendem o painel de acesso no chassi do computador (2).
6. Deslize o painel de acesso para trás aproximadamente 1,3 cm (1/2 polegada), em seguida levante-o e retire-o da unidade (3).

Figura 2-1 Remoção do Cabo de Alimentação e Painel de Acesso



Reinstalação do Painel de Acesso do Computador

Alinhe o painel de acesso no chassi em aproximadamente 1,3 cm (1/2 polegada) do painel preso à parte traseira do chassi e deslize-o até encaixar no lugar (1). Remova os dois parafusos que prendem o painel de acesso no chassi (2).

Figura 2-2 Reinstalação do Painel de Acesso



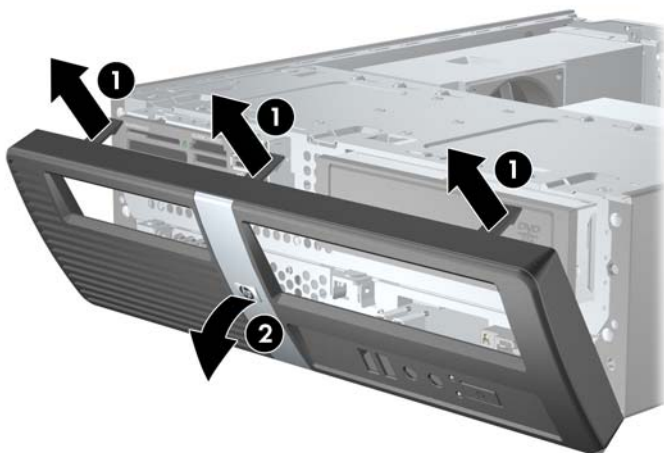
Remoção do painel frontal

1. Remova/desacople quaisquer dispositivos de segurança que impeçam a abertura do computador.
2. Remova quaisquer mídias como disquetes ou CDs do computador.
3. Desligue o computador corretamente pelo sistema operacional e, em seguida, todos os dispositivos externos.
4. Desconecte o cabo de alimentação da tomada e todos os dispositivos externos.

△ **CUIDADO:** Independente do estado ativo, a placa do sistema é constantemente alimentada por tensão quando o computador é ligado a uma fonte de alimentação de CA. Você deve desconectar o cabo de alimentação a fim de evitar danos aos componentes internos do computador.

5. Remova o painel de acesso do computador.
6. Para remover o painel frontal, puxe cada uma das três guias na parte superior do painel (1) para liberá-lo, em seguida gire o painel para baixo e retire-o do chassi (2).

Figura 2-3 Remoção do Painel Frontal

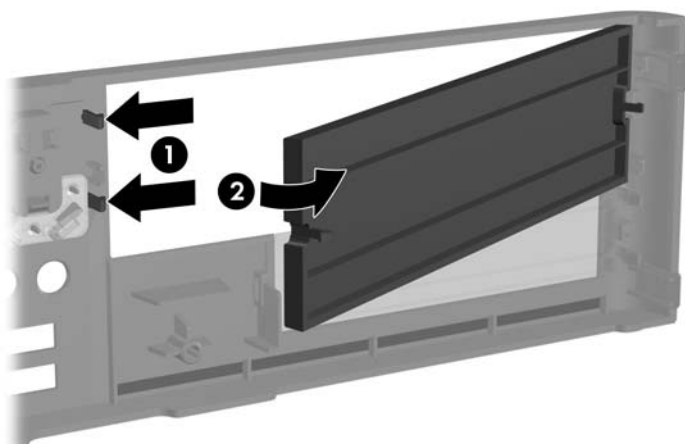


Remoção de uma Tampa do Painel Frontal

Se o computador for enviado sem uma unidade de 3,5 ou 5,25 polegadas no compartimento opcional, o compartimento será coberto com uma tampa de painel. Se for adicionada uma unidade no compartimento opcional, primeiro deve remover a tampa do painel.

1. Siga as instruções descritas em [Remoção do painel frontal na página 10](#).
2. Enquanto a parte interna do painel frontal estiver voltada para você, pressione as duas guias de retenção na direção da borda externa do painel (1) e puxe a tampa do painel para dentro para removê-la (2).

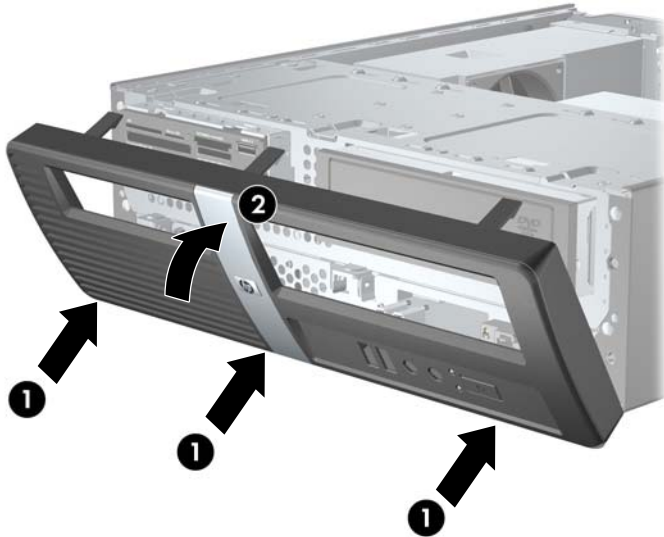
Figura 2-4 Remoção de uma Tampa do Painel Frontal



Reinstalação do painel frontal

Para reinstalar o painel frontal, insira os três ganchos na parte inferior do painel nos orifícios retangulares no chassi (1), em seguida gire o painel em seu lugar de modo que as três guias na parte superior do painel encaixem-se no chassi (2).

Figura 2-5 Reinstalação do painel frontal



Instalação de memória adicional

O computador é fornecido com módulos de memória duplos em linha (DIMMs) de memória de acesso aleatório dinâmica e síncrona com taxa dupla de dados (DDR2-SDRAM).

DIMMs

Os soquetes de memória na placa do sistema podem receber até quatro DIMMs padrão de mercado. Esses soquetes de memória estão ocupados com pelo menos um DIMM pré-instalado. Para obter a máxima capacidade de memória, é possível instalar na placa do sistema até 8 GB de memória configurada em modo de dois canais com alto desempenho.

DDR2-SDRAM DIMMs

Para o funcionamento correto do sistema, os DIMMs DDR2-SDRAM devem ser:

- padrão da indústria de 240 pinos
- PC2-6400 sem buffer compatível com 800 MHz
- 1,8 volt DDR2-SDRAM DIMMs

Os DIMMs DDR2-SDRAM também devem:

- admitir latência CAS 5 para DDR2 800 Mhz (sincronização 5-5-5) e latência CAS 6 para DDR2 800 Mhz (sincronização 6-6-6)
- conter as informações obrigatórias JEDEC SPD

Além disso, o computador oferece suporte a:

- tecnologias de memórias não-ECC de 512 Mbit, 1 Gbit e 2 Gbit
- DIMMs de um ou dois lados
- DIMMs fabricados com dispositivos DDR x8 e x16; não há suporte para DIMMs fabricados com SDRAM x4



NOTA: O sistema não irá operar adequadamente se forem instalados módulos de memória DIMM não admitidos.

Localização de DIMMs nos slots

Existem quatro soquetes DIMM na placa do sistema, com dois soquetes por canal. Os soquetes são rotulados como DIMM1, DIMM2, DIMM3, e DIMM4. Os soquetes DIMM1 e DIMM2 operam no canal A de memória. Os soquetes DIMM3 e DIMM4 operam no canal B de memória.

Figura 2-6 Localização dos slots DIMM

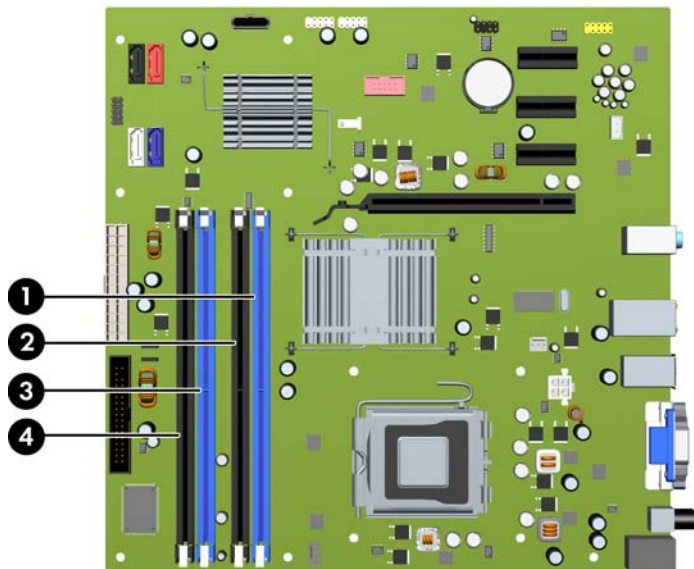


Tabela 2-1 Localização dos Soquetes DIMM

Item	Descrição	Cor do slot
1	Soquete DIMM1, Canal A (instalar primeiro)	Azul
2	Soquete DIMM2, Canal A	Preto
3	Soquete DIMM3, Canal B (segundo a instalar)	Azul
4	Soquete DIMM4, Canal B	Preto

NOTA: Um DIMM deve ocupar o soquete DIMM1.

O sistema operará automaticamente no modo de um canal, modo assimétrico de dois canais ou no modo flex, dependendo de como os DIMMs estiverem instalados.

- O sistema irá operar em modo de um canal se os slots DIMM estiverem com módulos instalados em apenas um canal.
- O sistema funcionará em modo de dois canais de maior desempenho se a capacidade total de memória dos DIMMs instalados no Canal A for igual à capacidade total de memória dos DIMMs instalados no Canal B. A tecnologia e a largura do dispositivo poderão variar entre os canais. Por exemplo, se o Canal A estiver com dois DIMMs de 512 MB instalados e o Canal B com um DIMM de 1 GB, o sistema irá operar no modo de canal duplo.
- O sistema funcionará em modo flex se a capacidade total de memória dos DIMMs instalados no Canal A for igual à capacidade total de memória dos DIMMs instalados no Canal B. No modo flex,

o canal que tiver instalado a menor quantidade de memória descreve a quantidade total de memória atribuída ao canal duplo, e o restante será atribuído a um canal simples. Para a melhor velocidade, os canais devem ser balanceados para que a quantidade de memória maior seja distribuída entre os dois canais. Se um canal tiver mais memória que o outro, a quantidade maior será atribuída ao Canal A. Por exemplo, se você tiver preenchido os soquetes com 1 DIMM de 1 GB e três DIMMs de 512 MB, o Canal A será ocupado por o DIMM de 1 GB e um DIMM de 512 MB, e o Canal B será ocupado por dois DIMMs de 512 MB. Com esta configuração, os 2 GB atuarão como canal duplo e 512 MB atuarão como canal único.

- Em qualquer modo, a velocidade operacional máxima é determinada pelo DIMM de menor velocidade existente no sistema.

Instalação de DIMMs

- △ **CUIDADO:** Você deve desconectar o cabo de alimentação e aguardar aproximadamente 30 segundos para que a energia seja drenada, antes de adicionar ou remover módulos de memória. Independente do estado ativado, os módulos de memória são constantemente alimentados por tensão quando o computador é ligado a uma tomada de CA ativa. A inserção ou remoção de módulos de memória na presença de tensão podem causar danos irreparáveis aos módulos de memória ou placa do sistema.

Os slots para módulos de memória apresentam contatos metálicos dourados. Ao fazer a atualização da memória, é importante utilizar módulos de memória com contatos metálicos dourados para evitar corrosão e/ou oxidação resultante do contato entre metais incompatíveis.

A eletricidade estática pode danificar os componentes eletrônicos do computador ou das placas opcionais. Antes de dar início a esses procedimentos, verifique se descarregou toda a eletricidade estática do seu corpo tocando por um momento em um objeto de metal aterrado. Consulte o apêndice D [Descarga eletrostática na página 50](#) para obter mais informações.

Ao manipular um módulo de memória, tenha cuidado para não tocar em nenhum dos contatos. Isso poderá danificar o módulo.

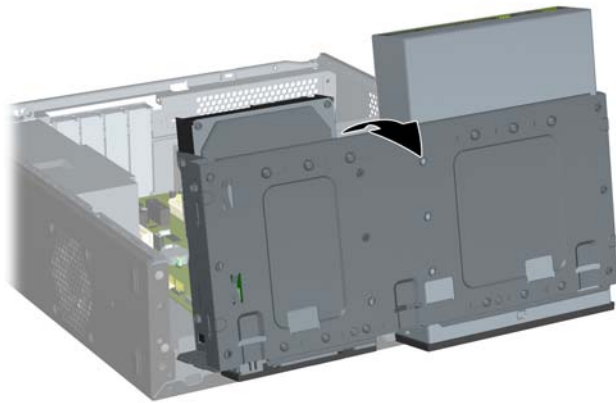
1. Remova/desacople quaisquer dispositivos de segurança que impeçam a abertura do computador.
2. Remova quaisquer mídias como disquetes ou CDs do computador.
3. Desligue o computador corretamente pelo sistema operacional e, em seguida, todos os dispositivos externos.
4. Desconecte o cabo de alimentação da tomada e todos os dispositivos externos.

- △ **CUIDADO:** Você deve desconectar o cabo de alimentação e aguardar aproximadamente 30 segundos para que a energia seja drenada, antes de adicionar ou remover módulos de memória. Independente do estado ativado, os módulos de memória são constantemente alimentados por tensão quando o computador é ligado a uma tomada de CA ativa. A inserção ou remoção de módulos de memória na presença de tensão podem causar danos irreparáveis aos módulos de memória ou placa do sistema.

5. Remova o painel de acesso do computador.

6. Gire totalmente o compartimento para unidade para cima.

Figura 2-7 Giro do Compartimento de Unidade para Cima

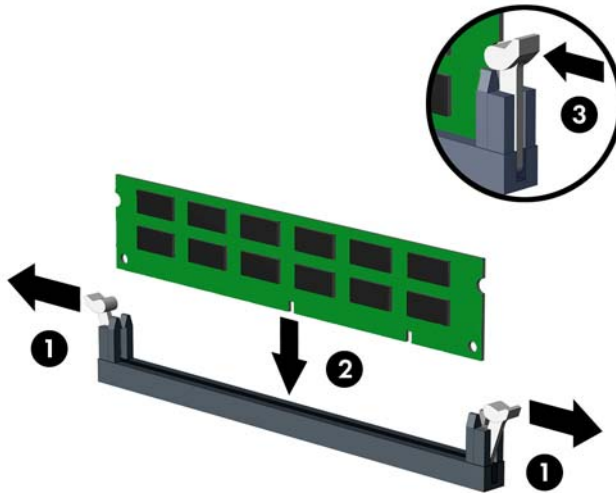



7. Localize os slots dos módulos de memória na placa do sistema.

⚠ **AVISO!** Para reduzir o risco de lesões provocadas por superfícies quentes, deixe os componentes internos do sistema esfriarem antes de tocá-los.

8. Abra as duas travas do slot do módulo de memória (1) e, em seguida, insira o módulo de memória no slot (2).

Figura 2-8 Instalação de um DIMM



 **NOTA:** O módulo de memória só pode ser instalado de uma maneira. Alinhe a ranhura existente no módulo com a guia no slot de memória.

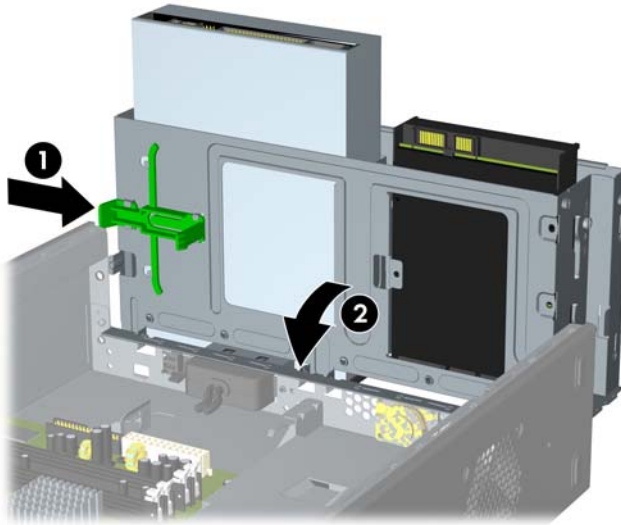
Um DIMM deve ocupar o soquete DIMM1. Sempre ocupar os soquetes azuis antes dos soquetes brancos em cada canal.

Para criar uma configuração de memória de canal duplo, a capacidade de memória do Canal A deve ser igual à capacidade de memória do Canal B. Consulte [Localização de DIMMs nos slots na página 14](#) para obter mais informações.

9. Empurre firmemente o módulo DIMM no soquete, verificando se está totalmente inserido e encaixado adequadamente. O DIMM deve ser empurrado até o final dentro do soquete e assentado uniformemente no soquete para evitar a corrupção da memória. Verifique se as travas estão na posição fechada (3).
10. Repita os passos 8 e 9 para instalar quaisquer módulos adicionais.

11. Empurre a trava que prende o compartimento para unidade na vertical (1) e desça o compartimento para unidade até embaixo (2).

Figura 2-9 Descer o Compartimento para Unidade



12. Reinstale o painel de acesso do computador.
13. Reconecte o cabo de alimentação e quaisquer dispositivos externos, depois, ligue o computador. O computador reconhecerá automaticamente a memória adicional ao ser ligado.
14. Reponha quaisquer dispositivos de segurança foram retirados para remoção do painel de acesso.

Remoção ou instalação de uma Placa de expansão

O computador dispõe de três slots de expansão PCI Express x1 e um PCI Express x16. Os slots de expansão acomodam placas de expansão de meia altura.

Figura 2-10 Localizações dos Slots de Expansão

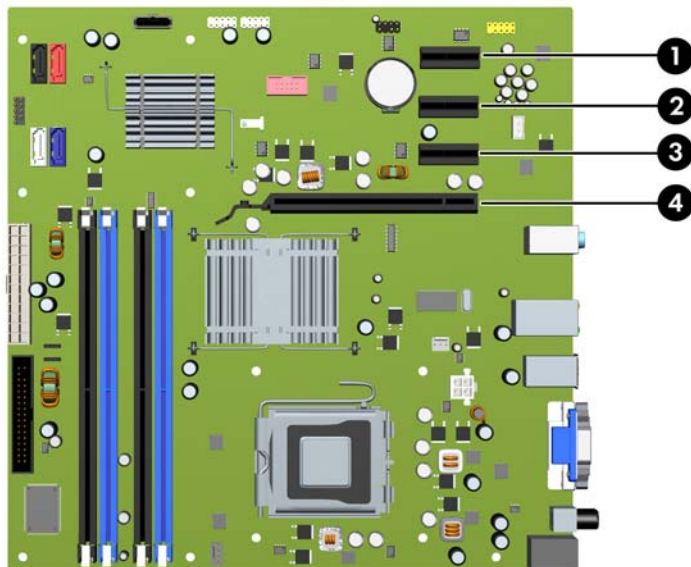


Tabela 2-2 Localização dos Slots de Expansão

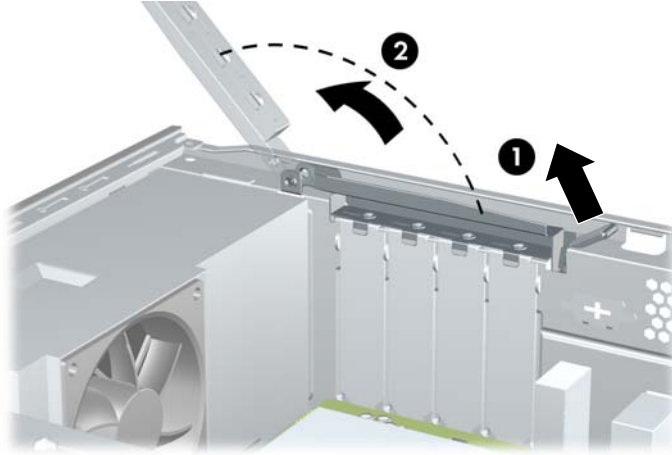
Item	Descrição
1	Slot de expansão PCI Express x1
2	Slot de expansão PCI Express x1
3	Slot de expansão PCI Express x1
4	Slot de expansão PCI Express x16

NOTA: É possível instalar uma placa de expansão PCI Express x1, x4, x8 ou x16 no slot de expansão PCI Express x16.


1. Remova/desacople quaisquer dispositivos de segurança que impeçam a abertura do computador.
2. Remova quaisquer mídias como disquetes ou CDs do computador.
3. Desligue o computador corretamente através do sistema operacional, em seguida, todos os dispositivos externos.
4. Desconecte o cabo de alimentação da tomada e todos os dispositivos externos.
△ CUIDADO: Independente do estado ativo, a placa do sistema é constantemente alimentada por tensão quando o computador é ligado a uma fonte de alimentação de CA. Você deve desconectar o cabo de alimentação a fim de evitar danos aos componentes internos do computador.
5. Remova o painel de acesso do computador.

6. Localize o correto slot de expansão vazio na placa do sistema e o correspondente slot de expansão na parte traseira do chassi do computador.
7. No painel traseiro do computador, levante a trava da tampa do slot (1) e gire-a para cima e afaste-a dos slots (2).

Figura 2-11 Liberação do Bloqueio da Tampa do Slot

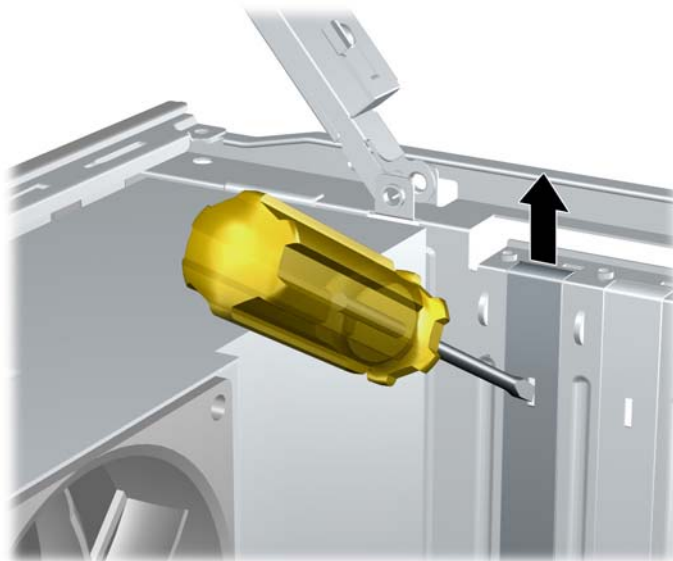


8. Antes de instalar uma placa de expansão, remova a tampa dos slots de expansão ou a placa de expansão existente.

 **NOTA:** Antes de remover uma placa de expansão instalada, desconecte quaisquer cabos conectados à placa de expansão.

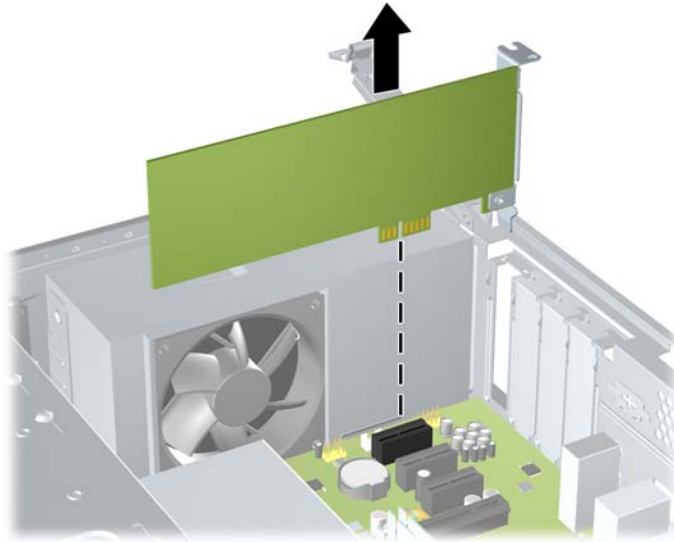
- a. Se você tiver instalando uma placa de expansão em um soquete vazio, você deve utilizar uma chave de fenda com ponta plana para retirar a proteção de metal do painel traseiro que cobre o slot de expansão. Assegure-se de remover a proteção correta da placa de expansão onde estiver instalando.

Figura 2-12 Remoção da tampa do slot de expansão



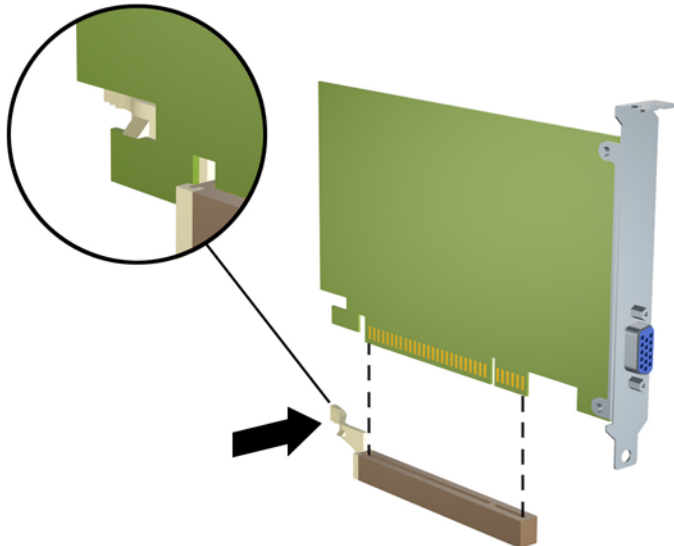
- b. Caso esteja removendo uma placa PCI Express x1, segure a placa em ambos os extremos e, cuidadosamente, movimente a placa para frente e para trás até soltar os conectores do soquete. Tenha cuidado para não arranhar a placa em outros componentes.

Figura 2-13 Remoção de uma Placa de Expansão PCI Express x1



- c. Para remover uma placa PCI Express x16, puxe a alavanca retentora localizada na parte traseira do slot de expansão e, cuidadosamente, movimente a placa para frente e para trás até soltar seus conectores do soquete. Tenha cuidado para não arranhar a placa em outros componentes.

Figura 2-14 Remoção de uma Placa de Expansão PCI Express x16



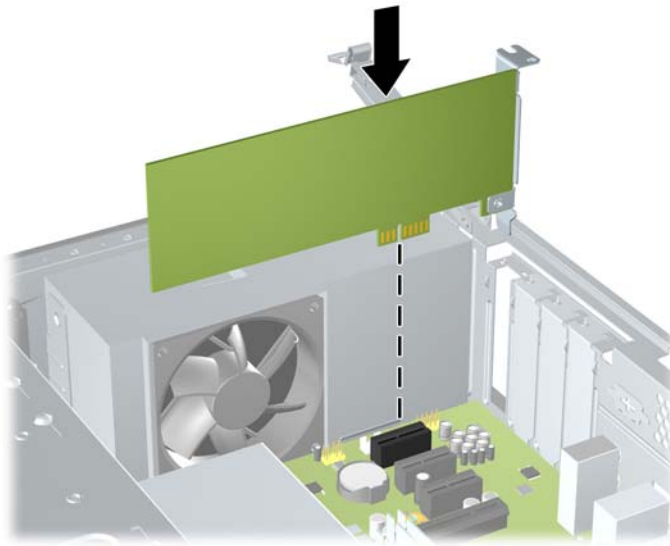
- 9. Guarde a placa removida em uma embalagem antiestática.

10. Se não estiver instalando uma nova placa de expansão, feche a abertura com uma tampa de slot de expansão.

△ **CUIDADO:** Após remover uma placa de expansão, é necessário substituí-la por uma nova placa de expansão ou por uma tampa para que haja o correto resfriamento dos componentes internos durante o funcionamento do computador.

11. Para instalar uma nova placa de expansão, segure-a bem acima do soquete de expansão, na placa do sistema, depois mova a placa em direção à parte traseira do chassi para que a parte inferior no suporte da placa deslize no slot baixo do chassi. Pressione cuidadosamente a placa dentro do soquete de expansão na placa do sistema.

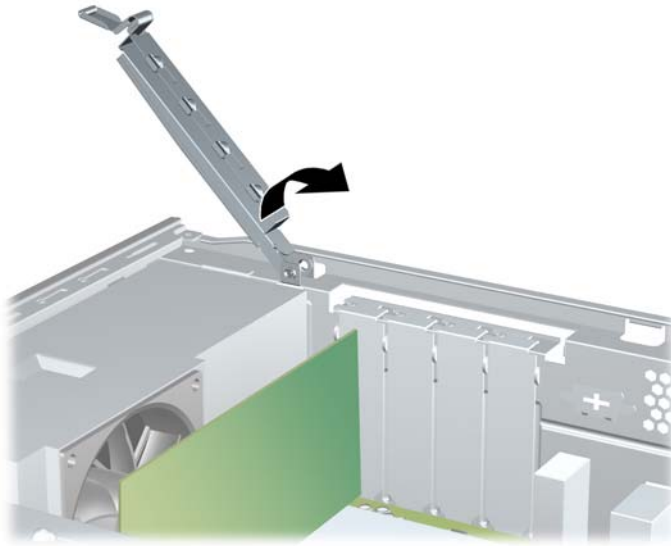
Figura 2-15 Instalação de uma Placa de Expansão



📝 **NOTA:** Quando instalar a placa de expansão pressione-a firmemente de modo que todo o conector se encaixe corretamente no slot da placa de expansão.

12. Mantenha o suporte da placa de expansão contra o chassi, gire o bloqueio da tampa do slot sobre os suportes da placa de expansão e tampas dos slots. Empurre o bloqueio da tampa do slot para baixo para travá-la e fixar os suportes da placa.

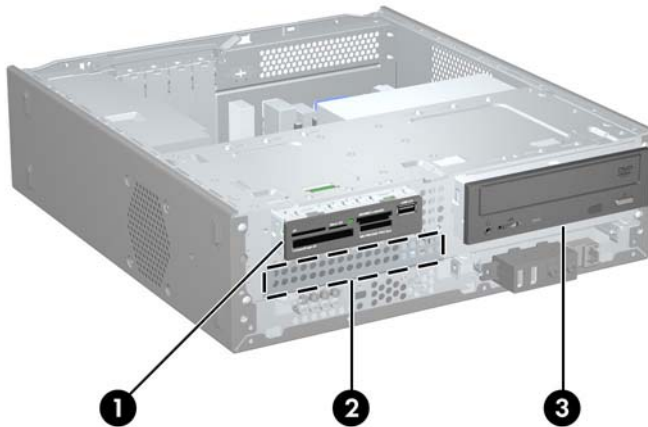
Figura 2-16 Fechamento do Bloqueio de Tampa do Slot



13. Conecte os cabos externos da placa instalada, se necessário. Conecte os cabos internos da placa do sistema, se necessário.
14. Reinstale o painel de acesso do computador.
15. Reconecte o cabo de alimentação e quaisquer dispositivos externos, depois, ligue o computador.
16. Reponha quaisquer dispositivos de segurança foram retirados para remoção do painel de acesso.
17. Reconfigure o computador, se necessário. Consulte o *Guia do Utilitário de Configuração (F10) do Computador* para obter instruções sobre o uso do Utilitário de Configuração.

Posições das unidades

Figura 2-17 Posições das unidades



-
- 1 Um compartimento de unidade externa de 3,5 polegadas para unidade opcional (ilustrado leitor de cartão de mídia)
 - 2 Compartimento para unidade de disco rígido interna de 3,5 polegadas
 - 3 Compartimento de unidade externa de 5,25 polegadas para unidade opcional (ilustrada unidade óptica)
-

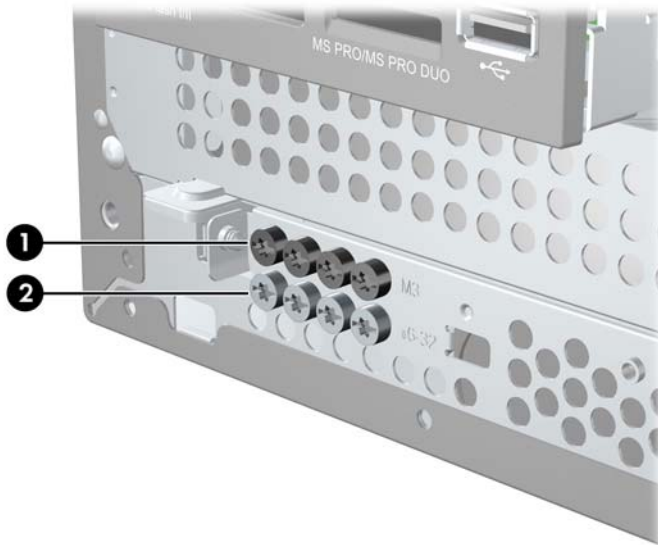
Para verificar o tipo, o tamanho e a capacidade dos dispositivos de armazenamento instalados no computador, execute o Utilitário de Configuração. Consulte o *Guia do Utilitário de Configuração (F10) do Computador* para obter mais informações.

Instalação de Unidades Adicionais

Ao instalar unidades adicionais, siga as seguintes instruções:

- A unidade de disco rígido primária serial ATA (SATA), deve ser conectada ao conector SATA primário azul-escuro na placa do sistema, rotulado como SATA0.
- Conecte a unidade óptica SATA no conector SATA vermelho na placa do sistema, rotulado como SATA4.
- Conecte uma unidade de disquete ao conector rotulado como FLOPPY.
- Conecte um leitor de cartão multimídia ao conector USB rotulado como F_USB2.
- O sistema não oferece suporte a unidades ópticas paralela ATA (PATA) ou unidades de disco rígido PATA.
- É possível instalar tanto uma unidade de um terço de altura quanto uma de meia altura em um compartimento de meia altura.
- Se precisar, a HP fornece parafusos de retenção para unidade adicional na parte frontal do chassi embaixo da caixa da unidade de disco rígido. As unidades de disco rígido usam parafusos padrão 6-32. Todas as outras unidades usam parafusos métricos M3. Os parafusos-guia métricos M3, fornecidos pela HP (1), são pretos. Os parafusos padrão 6-32 fornecidos pela HP (2) são prateados.

Figura 2-18 Localização dos Parafusos de Retenção Adicionais



△ **CUIDADO:** Para evitar a perda de trabalho e danos ao computador ou à unidade:

Se você estiver inserindo ou removendo uma unidade de disco rígido, desligue o sistema operacional adequadamente, desligue o computador e desconecte o cabo de alimentação. Não remova uma unidade com o computador ligado ou no modo em espera.

Antes de manipular uma unidade, verifique se descarregou toda a eletricidade estática do seu corpo. Ao manipular uma unidade, evite tocar em seu conector. Para obter mais informações sobre como evitar danos eletrostáticos, consulte o apêndice D, [Descarga eletrostática na página 50](#).

Manipule uma unidade com cuidado; não a deixe cair.

Não use força excessiva ao inserir uma unidade.

Evite expor uma unidade de disco rígido a líquidos, temperaturas extremas ou produtos que tenham campos magnéticos, como monitores ou alto-falantes.

Se for necessário enviar uma unidade pelo correio, coloque-a em um envelope com bolhas de plástico ou em outra embalagem de proteção e cole no pacote a etiqueta "Fragil: Manuseie com cuidado".

Conexões da Unidade na Placa do Sistema

Consulte a seguinte ilustração e tabela para identificar os conectores da unidade na placa do sistema.

Figura 2-19 Conexões da Unidade na Placa do Sistema

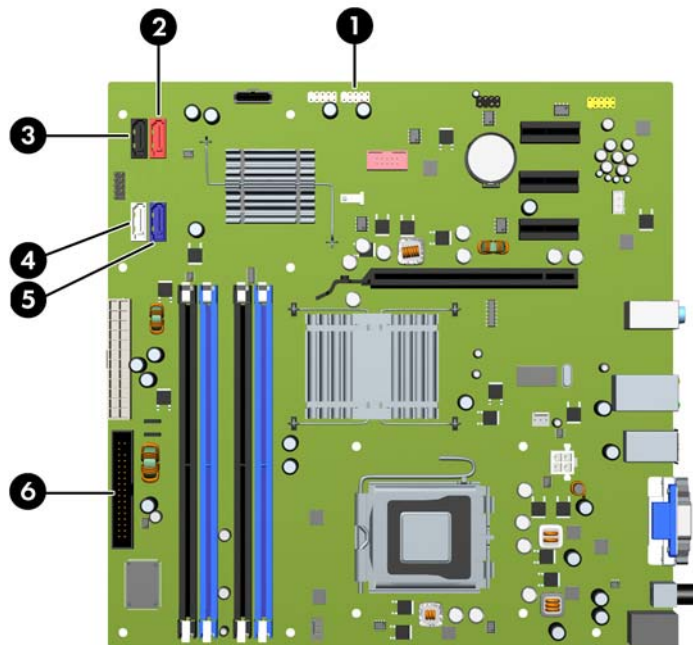


Tabela 2-3 Conexões da Unidade na Placa do Sistema

Nº	Conector da Placa do Sistema	Etiqueta da Placa do Sistema	Cor
1	Leitor de Cartão multimídia	F_USB2	branco
2	SATA4	SATA4	vermelho
3	SATA5	SATA5	preto

Tabela 2-3 Conexões da Unidade na Placa do Sistema (continuação)

Nº	Conector da Placa do Sistema	Etiqueta da Placa do Sistema	Cor
4	SATA1	SATA1	branco
5	SATA0	SATA0	azul-escuro
6	Unidade de Disquete	FLOPPY	preto

Remoção de uma unidade óptica

△ **CAUIDADO:** Todas as mídias removíveis devem ser retiradas de uma unidade antes de removê-la do computador.

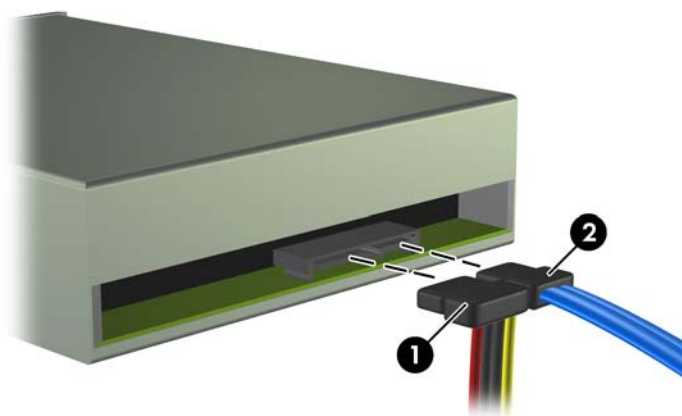
Para remover uma unidade óptica:

1. Remova/desacople quaisquer dispositivos de segurança que impeçam a abertura do computador.
2. Remova quaisquer mídias como disquetes ou CDs do computador.
3. Desligue o computador corretamente pelo sistema operacional e, em seguida, todos os dispositivos externos.
4. Desconecte o cabo de alimentação da tomada e todos os dispositivos externos.

△ **CAUIDADO:** Independente do estado ativo, a placa do sistema é constantemente alimentada por tensão quando o computador é ligado a uma fonte de alimentação de CA. Você deve desconectar o cabo de alimentação a fim de evitar danos aos componentes internos do computador.

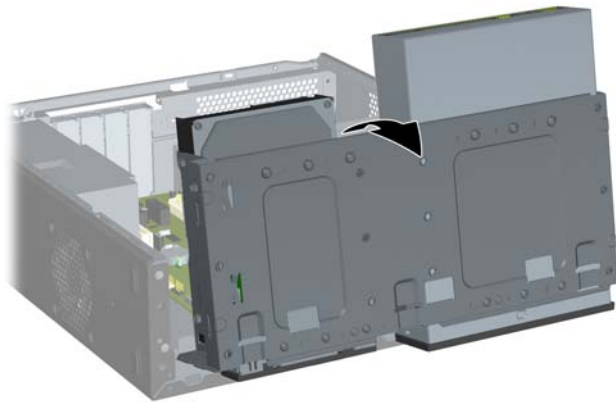
5. Remova o painel de acesso e o painel frontal.
6. Desconecte os cabos de alimentação (1) e de dados (2) da parte traseira da unidade óptica.

Figura 2-20 Desconexão dos cabos de alimentação e de dados



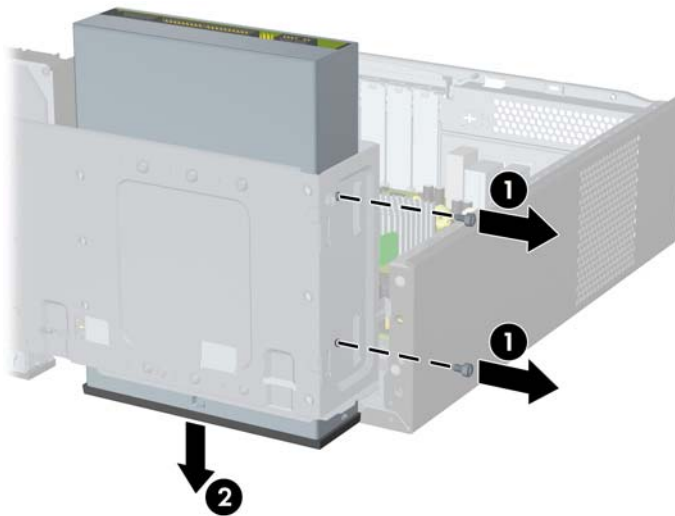
7. Gire totalmente o compartimento para unidade para cima.

Figura 2-21 Giro do Compartimento de Unidade para Cima



8. Remova os dois parafusos de retenção que fixam a unidade no compartimento (1) em seguida, deslize a unidade para frente e para fora do compartimento (2).

Figura 2-22 Remoção da uma Unidade Externa de 5,25 polegadas



NOTA: Para instalar uma unidade óptica, consulte [Instalação de uma unidade óptica no compartimento para unidades de 5,25 polegadas na página 29](#).

Instalação de uma unidade óptica no compartimento para unidades de 5,25 polegadas

Para instalar uma unidade óptica opcional de 5,25 polegadas:

1. Remova/desacople quaisquer dispositivos de segurança que impeçam a abertura do computador.
2. Remova quaisquer mídias como disquetes ou CDs do computador.
3. Desligue o computador corretamente pelo sistema operacional e, em seguida, todos os dispositivos externos.
4. Desconecte o cabo de alimentação da tomada e todos os dispositivos externos.

△ CUIDADO: Independente do estado ativo, a placa do sistema é constantemente alimentada por tensão quando o computador é ligado a uma fonte de alimentação de CA. Você deve desconectar o cabo de alimentação a fim de evitar danos aos componentes internos do computador.

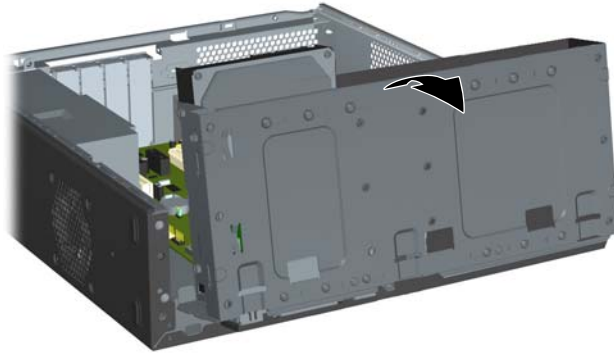
5. Remova o painel de acesso e o painel frontal.
6. Se você estiver instalando uma unidade em um compartimento coberto por uma tampa de painel, remova o painel frontal, em seguida remova a tampa de painel. Consulte [Remoção de uma Tampa do Painel Frontal na página 11](#) para obter mais informações.
7. Instale o parafuso guia no orifício superior frontal no lado esquerdo da unidade.

Figura 2-23 Instalação do Parafusos Guia na Unidade Óptica



8. Gire totalmente o compartimento para unidade para cima.

Figura 2-24 Giro do Compartimento de Unidade para Cima



9. Alinhe o parafuso guia da unidade com o slot do chassi. Deslize a unidade óptica no compartimento para unidade até que os dois orifícios dos parafusos no lado direito da unidade se alinhem com os dois orifícios dos parafusos no lado direito do compartimento para unidade (1).
10. Fixe a unidade óptica prendendo dois parafusos de retenção através dos orifícios no lado direito do compartimento para unidade no orifício correspondente no lado direito da unidade óptica (2).


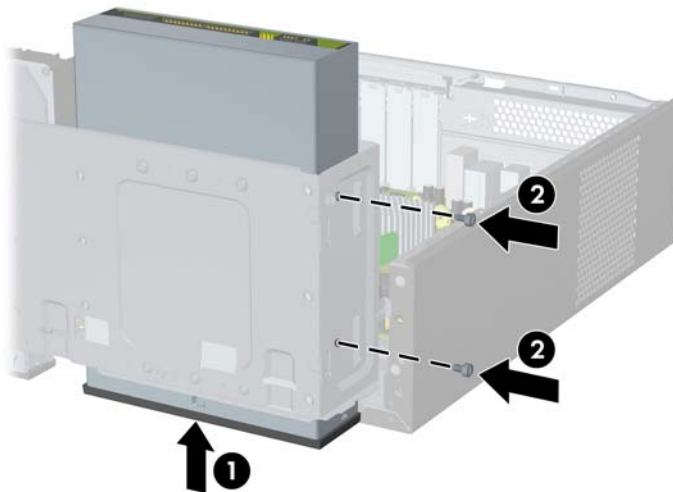
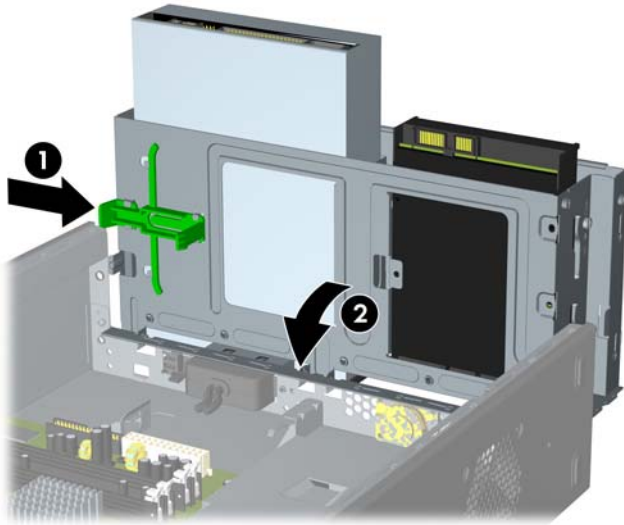
 **NOTA:** São fornecidos parafusos de retenção adicionais na parte frontal do chassi embaixo do compartimento para unidade de disco rígido. Os parafusos métricos M3 de retenção para unidades ópticas são pretos. Consulte [Instalação de Unidades Adicionais na página 25](#) para obter uma ilustração da localização dos parafusos de retenção.

Figura 2-25 Instalação da unidade óptica



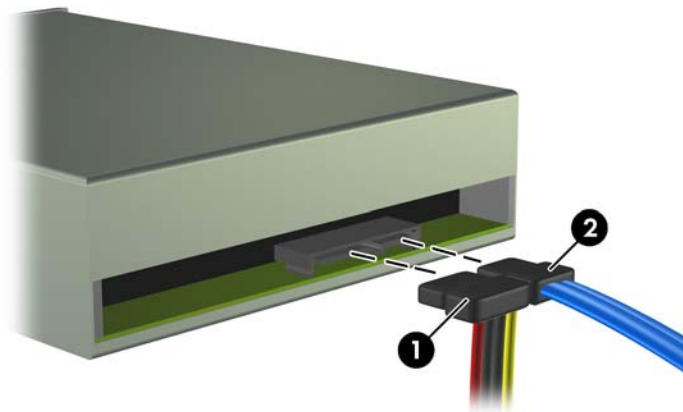
11. Empurre a trava que prende o compartimento para unidade na vertical (1) e desça o compartimento para unidade até embaixo (2).

Figura 2-26 Descer o Compartimento para Unidade



12. Conecte o cabo de dados SATA ao conector vermelho da placa do sistema etiquetado como SATA4.
13. Desconecte os cabos de alimentação (1) e de dados (2) da parte traseira da unidade óptica.

Figura 2-27 Conexão dos cabos de alimentação e de dados



14. Reinstale o painel frontal e o painel de acesso.
15. Reconecte o cabo de alimentação e ligue o computador.
16. Bloqueie quaisquer dispositivos de segurança que foram retirados para remoção do painel de acesso.

O sistema reconhece automaticamente a unidade e reconfigura o computador.

Remoção de uma unidade externa de 3,5 polegadas

△ **CUIDADO:** Todas as mídias removíveis devem ser retiradas de uma unidade antes de removê-la do computador.

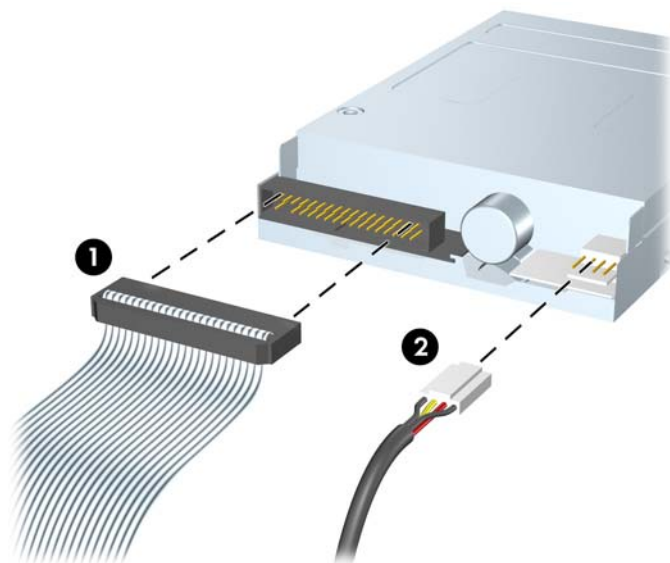
📄 **NOTA:** O compartimento da unidade de 3,5 polegadas pode conter uma unidade de disquete ou leitor de cartão multimídia.

1. Remova/desacople quaisquer dispositivos de segurança que impeçam a abertura do computador.
2. Remova quaisquer mídias como disquetes ou CDs do computador.
3. Desligue o computador corretamente pelo sistema operacional e, em seguida, todos os dispositivos externos.
4. Desconecte o cabo de alimentação da tomada e todos os dispositivos externos.

△ **CUIDADO:** Independente do estado ativo, a placa do sistema é constantemente alimentada por tensão quando o computador é ligado a uma fonte de alimentação de CA. Você deve desconectar o cabo de alimentação a fim de evitar danos aos componentes internos do computador.

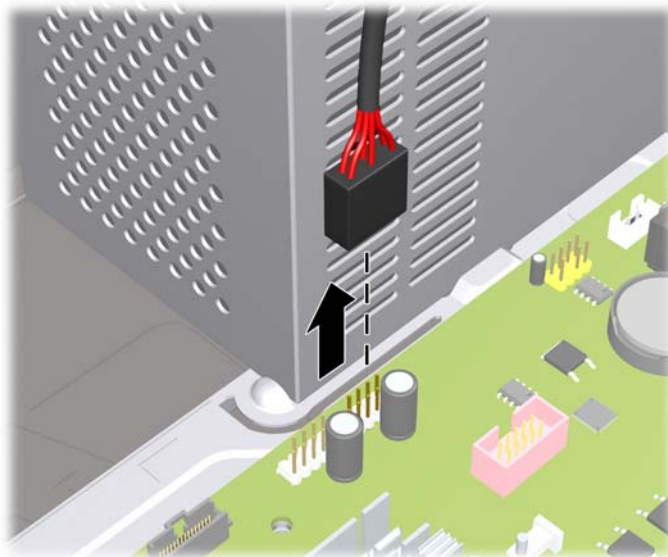
5. Remova o painel de acesso e o painel frontal.
6. Desconecte os cabos de alimentação, conforme indicado nas ilustrações a seguir:
 - a. Para remover uma unidade de disquete, desconecte os cabos de dados (1) e de alimentação (2) da parte traseira da unidade.

Figura 2-28 Desconexão dos cabos da unidade de disquete



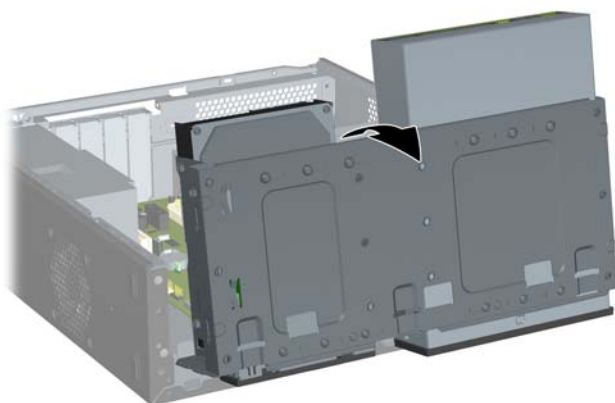
- b. Se estiver removendo um leitor multimídia digital, desconecte o cabo USB da placa do sistema.

Figura 2-29 Desconexão do cabo do leitor de cartão Multimídia



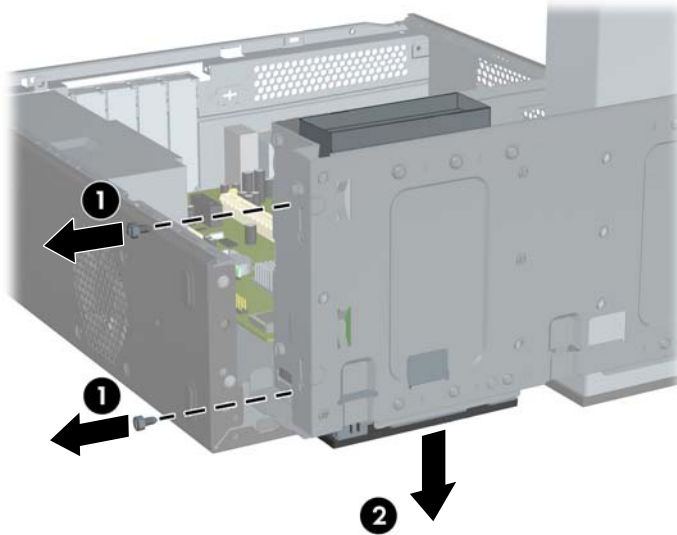
- 7. Gire totalmente o compartimento para unidade para cima.

Figura 2-30 Giro do Compartimento de Unidade para Cima



8. Remova os dois parafusos de retenção que fixam a unidade no compartimento (1) em seguida, deslize a unidade para frente e para fora do compartimento (2).

Figura 2-31 Remoção de um Dispositivo de 3,5 polegadas (a Ilustração Mostra um Leitor de Cartão de Mídia)



NOTA: Para instalar uma unidade externa de 3,5 polegadas, consulte [Instalação de uma Unidade no Compartimento para Unidade Externa de 3,5 polegadas na página 34](#).

Instalação de uma Unidade no Compartimento para Unidade Externa de 3,5 polegadas

O compartimento de unidade externa de 3,5 polegadas na parte frontal do computador pode ser configurado com um leitor de cartão multimídia ou uma unidade de disquete.

1. Remova/desacople quaisquer dispositivos de segurança que impeçam a abertura do computador.
2. Remova quaisquer mídias como disquetes ou CDs do computador.
3. Desligue o computador corretamente pelo sistema operacional e, em seguida, todos os dispositivos externos.
4. Desconecte o cabo de alimentação da tomada e todos os dispositivos externos.

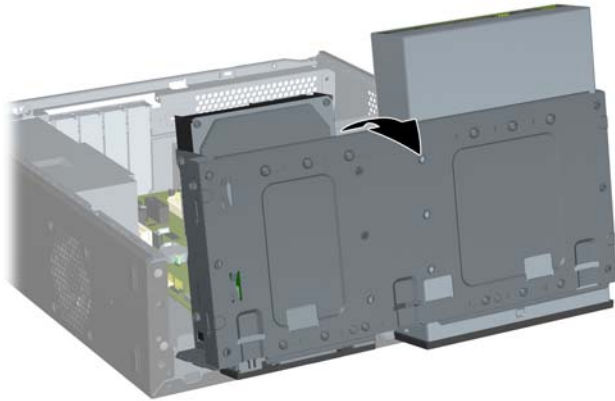
△ CUIDADO: Independente do estado ativo, a placa do sistema é constantemente alimentada por tensão quando o computador é ligado a uma fonte de alimentação de CA. Você deve desconectar o cabo de alimentação a fim de evitar danos aos componentes internos do computador.

5. Remova o painel de acesso e o painel frontal.
6. Se você estiver instalando uma unidade de disquete ou leitor de cartão de mídia em um compartimento coberto por uma tampa de painel, remova o painel frontal, em seguida remova a tampa de painel. Consulte [Remoção de uma Tampa do Painel Frontal na página 11](#) para obter mais informações.
7. Se você estiver adicionando pela primeira vez uma unidade em um compartimento vazio, você deve remover a placa de desprendimento do compartimento. Para fazê-lo, insira a chave de fenda

no slot da placa de desprendimento e gire-a para remover a placa para fora do chassi. Descarte a placa de desprendimento.

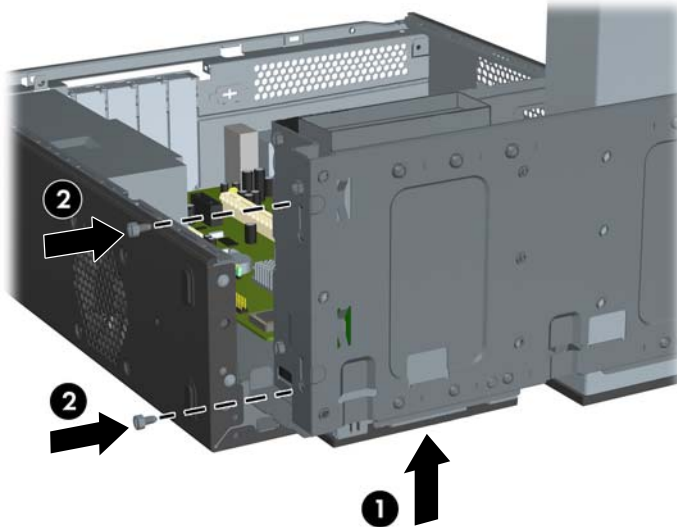
8. Se a nova unidade tiver parafusos instalados nas laterais da unidade, remova-os antes de inserir a unidade no chassi.
9. Gire totalmente o compartimento para unidade para cima.

Figura 2-32 Giro do Compartimento de Unidade para Cima



10. Deslize a unidade no compartimento para unidade (1) até que os dois orifícios dos parafusos no lado esquerdo da unidade se alinhem com os dois orifícios dos parafusos no lado esquerdo do compartimento para unidade. Fixe a unidade prendendo dois parafusos de retenção através dos orifícios no lado esquerdo do compartimento para unidade no orifício correspondente no lado esquerdo da unidade (2).

Figura 2-33 Instalação de um Dispositivo de 3,5 polegadas (Mostrado um Leitor de Cartão multimídia)

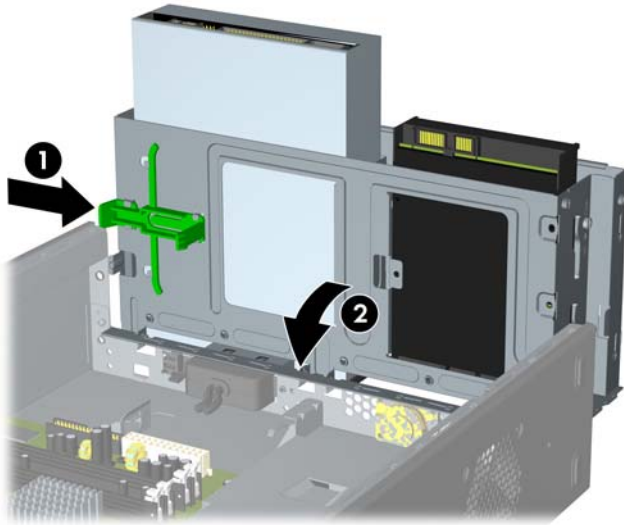


NOTA: Os orifícios dos parafusos no compartimento de unidade para cada tipo de unidade estão etiquetados como "CR" para leitor de cartão de mídia ou "FDD" para unidade de disquete.


São fornecidos parafusos de retenção adicionais na parte frontal do chassi embaixo do compartimento para unidade de disco rígido. Os parafusos métricos M3 de retenção para unidades de disquete ou leitor de cartão digital são pretos. Consulte [Instalação de Unidades Adicionais na página 25](#) para obter uma ilustração da localização dos parafusos de retenção.

11. Empurre a trava que prende o compartimento para unidade na vertical (1) e desça o compartimento para unidade até embaixo (2).


Figura 2-34 Descer o Compartimento para Unidade



12. Conecte os cabos apropriados da unidade:
 - a. Se instalar uma unidade de disquete, conecte os cabos de dados e de alimentação na parte traseira da unidade e conecte a outra extremidade do cabo de dados no conector da placa do sistema rotulado como FLOPPY.
 - b. Se instalar um leitor de cartão multimídia, conecte o cabo USB do leitor de cartão multimídia no conector USB da placa do sistema, rotulado como F_USB2.

 **NOTA:** Consulte [Conexões da Unidade na Placa do Sistema na página 26](#) para obter uma ilustração dos conectores de unidades da placa do sistema.
13. Reinstale o painel frontal e o painel de acesso.
14. Reconecte o cabo de alimentação e ligue o computador.
15. Bloqueie quaisquer dispositivos de segurança que foram retirados para remoção do painel de acesso.

Remoção de uma unidade de disco rígido interna de 3,5 polegadas

 **NOTA:** Antes de remover a unidade de disco rígido antigo, certifique-se de fazer backup dos dados dessa unidade antes de removê-la para que possa transferir os dados para a nova unidade de disco rígido. Também, se você tiver substituído a unidade de disco rígido principal, certifique-se de ter criado um Conjunto de Discos de Recuperação para restaurar o sistema operacional, drivers de software, e quaisquer aplicativos pré-instalados no computador. Se você não tiver esse conjunto de CDs, selecione **Iniciar > HP Backup and Recovery Manager** e crie-o agora.

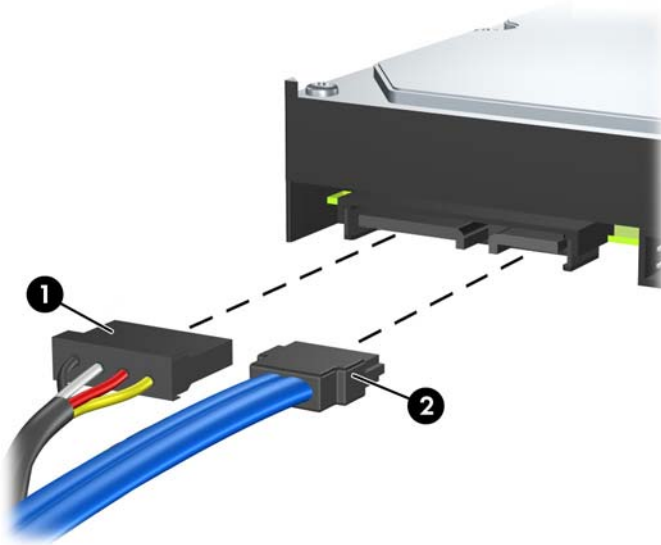
1. Remova/desacople quaisquer dispositivos de segurança que impeçam a abertura do computador.
2. Remova quaisquer mídias como disquetes ou CDs do computador.
3. Desligue o computador corretamente pelo sistema operacional e, em seguida, todos os dispositivos externos.

4. Desconecte o cabo de alimentação da tomada e todos os dispositivos externos.

△ **CUIDADO:** Independente do estado ativo, a placa do sistema é constantemente alimentada por tensão quando o computador é ligado a uma fonte de alimentação de CA. Você deve desconectar o cabo de alimentação a fim de evitar danos aos componentes internos do computador.

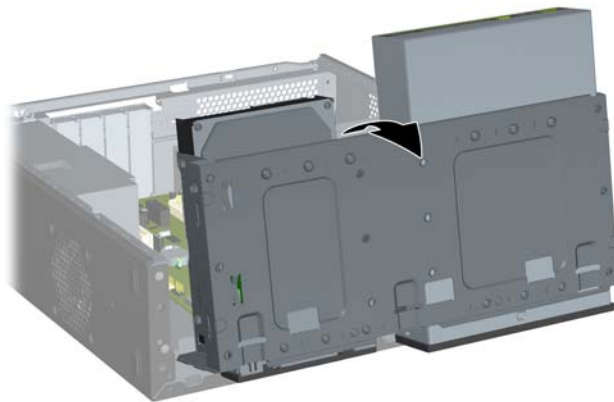
5. Remova o painel de acesso e o painel frontal.
6. Desconecte os cabos de alimentação (1) e de dados (2) da parte traseira da unidade de disco rígido.

Figura 2-35 Desconexão dos cabos da unidade de disco rígido



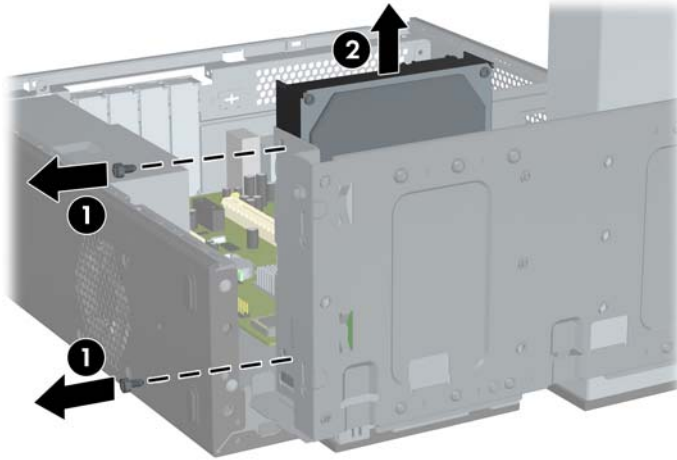
7. Gire totalmente o compartimento para unidade para cima.


Figura 2-36 Giro do Compartimento de Unidade para Cima



8. Remova os dois parafusos de retenção que fixam a unidade no compartimento (1) em seguida, deslize a unidade para trás e tire-a do compartimento (2).

Figura 2-37 Remoção de uma Unidade de Disco Rígido Interna



 **NOTA:** Para instalar uma unidade de disco rígido interna de 3,5 polegadas, consulte [Instalação de uma unidade de disco rígido interna de 3,5 polegadas na página 39](#).

Instalação de uma unidade de disco rígido interna de 3,5 polegadas

1. Siga os passos em [Remoção de uma unidade de disco rígido interna de 3,5 polegadas na página 37](#) para remover a unidade de disco rígido antiga.
2. Instale o parafuso guia no orifício do meio no lado direito da unidade.


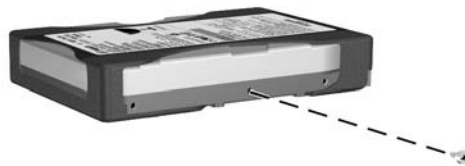
 **NOTA:** Quando substituir uma unidade de disco rígido, remova os parafusos guia da unidade antiga para usar com a unidade nova.

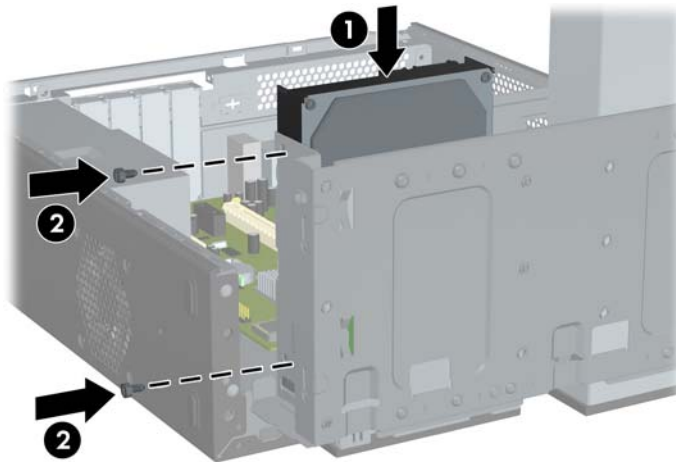
Figura 2-38 Instalação do Parafuso Guia na Unidade de Disco Rígido




3. Alinhe o parafuso guia da unidade com o slot do chassi. Deslize a unidade de disco rígido no compartimento para unidade da parte traseira até que os dois orifícios dos parafusos no lado esquerdo da unidade se alinhem com os dois orifícios dos parafusos no lado esquerdo do compartimento para unidade (1).

4. Fixe a unidade de disco rígido prendendo dois parafusos de retenção através dos orifícios no lado esquerdo do compartimento para unidade no orifício correspondente no lado esquerdo da unidade de disco rígido (2).

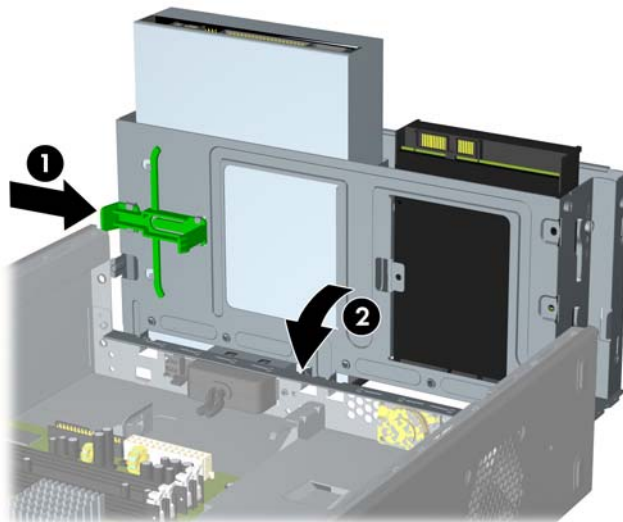
Figura 2-39 Instalação de uma Unidade de Disco Rígido Interna



 **NOTA:** São fornecidos parafusos de retenção adicionais na parte frontal do chassi embaixo do compartimento para unidade de disco rígido. Os parafusos de retenção 6-32 para unidades de disco rígido são prateados. Consulte [Instalação de Unidades Adicionais na página 25](#) para obter uma ilustração da localização dos parafusos de retenção.

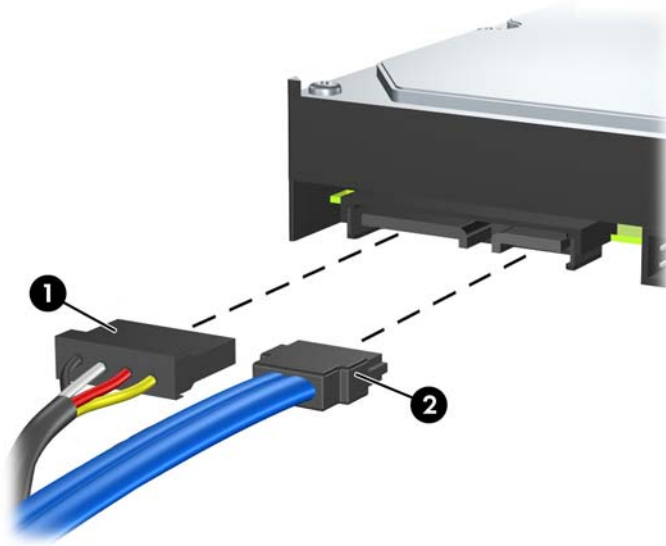
5. Empurre a trava que prende o compartimento para unidade na vertical e desça o compartimento para unidade até embaixo.

Figura 2-40 Descer o Compartimento para Unidade




6. Conecte os cabos de alimentação (1) e de dados (2) na parte traseira da unidade de disco rígido.

Figura 2-41 Conexão dos cabos da unidade de disco rígido



△ **CUIDADO:** Nunca dobre ou entorte o cabo de dados SATA em um raio superior a 30 mm (1,18 polegadas). Uma dobra aguda pode quebrar os fios internos.

7. Reinstale o painel de acesso e o painel frontal.
8. Reconecte o cabo de alimentação e quaisquer dispositivos externos, depois, ligue o computador.
9. Reponha quaisquer dispositivos de segurança foram retirados para remoção do painel de acesso.

 **NOTA:** Se você estiver substituindo a unidade de disco rígido principal, use o Conjunto de Discos de Recuperação para restaurar o sistema operacional, drivers de software, e quaisquer aplicativos que foram pré-instalados no computador.

A Especificações

Tabela A-1 Especificações

Dimensões do Computador		
Altura	3,86 polegadas	9,8 cm
Largura	13,19 polegadas	33,5 cm
Profundidade	15,23 polegadas	38,7 cm
Peso Aproximado	14,05 libras	6,51 kg
Faixa de Temperatura		
Em operação	50° a 95°F	10° a 35°C
Fora de operação	-22° a 140°F	-30° a 60°C
NOTA: A temperatura em operação é reduzida 1,0°C por cada 300 m (1.000 pés) a 3.000 m (10.000 pés) acima do nível do mar, sem exposição direta à luz solar. A faixa máxima de alteração é 10° C por hora. O limite máximo pode ser restringido pelo tipo e número de opções instaladas.		
Umidade Relativa (sem condensação)		
Em operação	10-90%	
Fora de operação (38,7°C máximo, em termômetro de bulbo úmido)	5-95%	
Altitude Máxima (despressurizada)		
Em operação	10.000 pés	3.048 m
Fora de operação	30.000 pés	9.144 m
Fonte de Alimentação	115 V	230 V
Faixa de Tensão Operacional ¹	90-140 VCA	180-264 VCA
Faixa de Tensão Nominal	100-127 VCA	200-240 VCA
Frequência de Linha Nominal	50-60 Hz	50-60 Hz
Potência de Saída	250 W	
Corrente de Entrada Nominal (máxima)¹	7A a 100 VCA	3,5A a 200 VCA

¹ Este sistema utiliza uma fonte de alimentação com fator de correção de potência ativa. Esta condição permite que o sistema seja aprovado pelos requisitos da marca CE para uso nos países da União Européia. A fonte de alimentação com fator de correção de potência ativa tem o benefício adicional de não precisar de um interruptor de seleção de tensão de entrada.

B Substituição da bateria

A bateria que acompanha o computador fornece energia ao relógio em tempo real. Ao substituir a bateria, utilize uma que seja equivalente à bateria instalada originalmente no computador. O computador vem com uma bateria plana de lítio de 3 volts.

- △ **AVISO!** O computador possui uma bateria interna de lítio e dióxido de manganês. Há riscos de incêndio e queimaduras se a bateria não for manipulada apropriadamente. Para reduzir o risco de lesões:

Não tente recarregar a bateria.

Não a exponha a temperaturas superiores a 60 °C (140 °F).

Não desmonte, esmague, perfure ou ponha os contatos externos da bateria em curto, nem a descarte em fogo ou água.

Substitua a bateria somente por peças sobressalentes da HP designadas para este produto.

- △ **CUIDADO:** Antes de substituir a bateria, é importante fazer backup das configurações de CMOS do computador. Quando a bateria for removida ou substituída, as configurações de CMOS serão apagadas. Consulte o *Guia do Utilitário de Configuração (F10) do Computador* para obter informações sobre como fazer backup das definições do CMOS.

A eletricidade estática pode danificar os componentes eletrônicos do computador ou dos equipamentos opcionais. Antes de dar início a esses procedimentos, verifique se descarregou toda a eletricidade estática do seu corpo tocando por um momento em um objeto de metal aterrado.


- 📄 **NOTA:** A vida útil da bateria de lítio poderá ser prolongada se o computador for conectado a uma tomada elétrica de CA ativa. A bateria de lítio é utilizada apenas quando o computador NÃO está conectado à fonte de alimentação de CA.

A HP recomenda aos clientes que reciclem os equipamentos eletrônicos usados, cartuchos de impressora HP original e baterias recarregáveis. Para obter mais informações sobre os programas de reciclagem, visite <http://www.hp.com/recycle>.

1. Remova/desacople quaisquer dispositivos de segurança que impeçam a abertura do computador.
2. Remova quaisquer mídias como disquetes ou CDs do computador.
3. Desligue o computador corretamente pelo sistema operacional e, em seguida, todos os dispositivos externos.
4. Desconecte o cabo de alimentação da tomada e todos os dispositivos externos.

- △ **CUIDADO:** Independente do estado ativo, a placa do sistema é constantemente alimentada por tensão quando o computador é ligado a uma fonte de alimentação de CA. Você deve desconectar o cabo de alimentação a fim de evitar danos aos componentes internos do computador.

5. Remova o painel de acesso do computador.
6. Localize a bateria e o seu compartimento na placa do sistema.

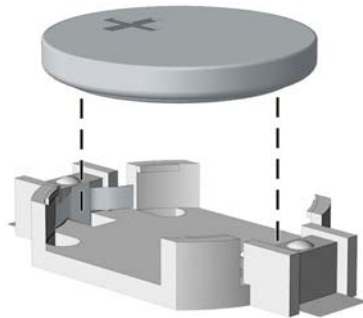
 **NOTA:** Em determinados modelos de computador, talvez seja preciso remover um componente interno para acessar a bateria.

7. Dependendo do tipo de compartimento de bateria na placa do sistema, siga estas instruções para substituir a bateria.

Tipo 1

- a. Suspenda a bateria e retire-a do compartimento.

Figura B-1 Remoção de uma bateria plana (Tipo 1)

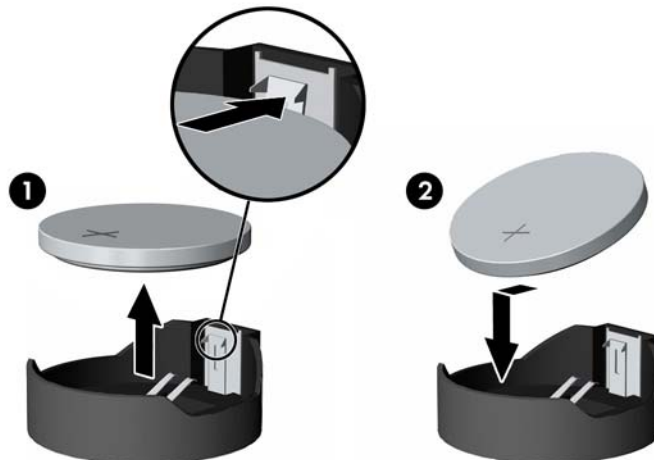


- b. Deslize a bateria de reposição até a posição correta, com o lado positivo voltado para cima. O compartimento da bateria fixa-a automaticamente na posição correta.

Tipo 2

- a. Para soltar a bateria do seu compartimento, aperte o grampo de metal que se prolonga acima de uma das bordas da bateria. Quando a bateria se soltar, retire-a (1).
- b. Para inserir a nova bateria, deslize uma borda da bateria de reposição para baixo do ressalto do compartimento, com o lado positivo voltado para cima. Empurre a outra borda da bateria para baixo até que o grampo se encaixe nela (2).

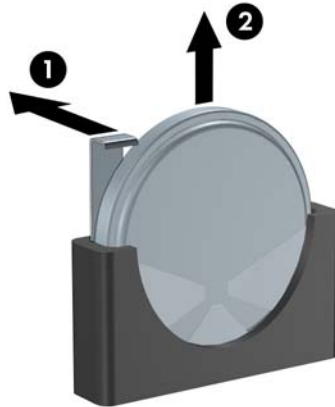
Figura B-2 Remoção e reinstalação de uma bateria plana (Tipo 2)




Tipo 3

- a. Puxe para trás o clipe (1) que prende a bateria em seu lugar e remova-a (2).
- b. Insira a nova bateria e posicione o clipe de volta em seu lugar.


Figura B-3 Remoção de uma bateria plana (Tipo 3)



 **NOTA:** Após a substituição da bateria, siga estas etapas para concluir este procedimento.

8. Reinstale o painel de acesso do computador.
9. Conecte o computador à fonte de alimentação e ligue-o.
10. Redefina a data e hora, suas senhas e quaisquer configurações especiais do sistema, usando a configuração do computador. Consulte o *Guia do Utilitário de Configuração (F10) do Computador*.
11. Reponha quaisquer dispositivos de segurança foram retirados para remoção do painel de acesso.

C Dispositivos externos de segurança

 **NOTA:** Para obter mais informações sobre os recursos de segurança de dados, consulte o *Guia do Utilitário de Configuração (F10) do Computador* e o *Guia de Gerenciamento de Desktop*.

Instalação de uma trava de segurança

Os bloqueios de segurança, mostrados a seguir, podem ser utilizados para proteger o computador.

Trava de cabo

Figura C-1 Instalação da trava de cabo



Cadeado

Figura C-2 Instalação de um cadeado



Bloqueio de Segurança para HP Business PC

1. Prenda o cabo de segurança ao passá-lo em volta de um objeto fixo.

Figura C-3 Prender o Cabo em um Objeto Fixo



2. Passe os cabos do mouse e do teclado através do bloqueio.

Figura C-4 Organização dos Cabos do Teclado e Mouse



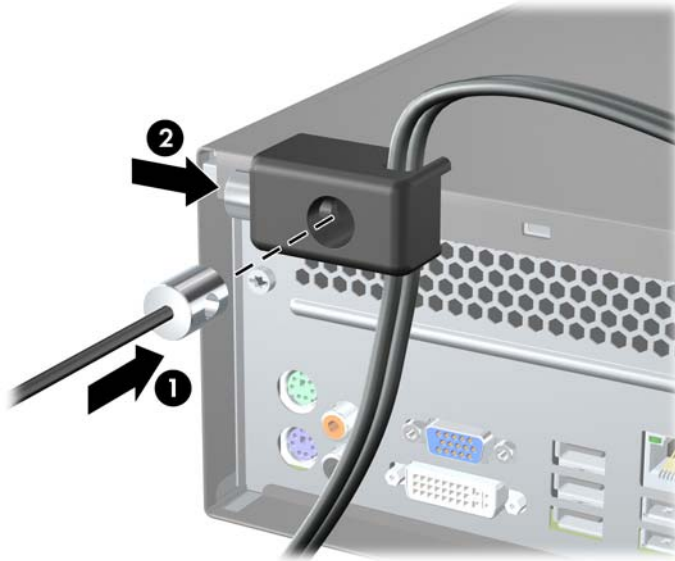
3. Remova o parafuso esquerdo que fixa o painel de acesso do computador ao chassi e parafuse o bloqueio no chassi utilizando o parafuso fornecido.

Figura C-5 Fixação do Bloqueio no Chassi



4. Insira o plugue do cabo de segurança no bloqueio (1) e pressione o botão (2) para prender o bloqueio. Use a chave fornecida para desprender o bloqueio.

Figura C-6 Encaixe do Bloqueio



D Descarga eletrostática

Uma descarga de eletricidade estática proveniente do dedo ou de outro condutor pode danificar as placas do sistema ou outros dispositivos sensíveis à estática. Esse tipo de dano pode reduzir a expectativa de vida do dispositivo.

Prevenção contra danos eletrostáticos

Para impedir danos eletrostáticos observe as seguintes precauções:


- Evite contato das mãos ao transportar e armazenar produtos em embalagens protegidas contra estática.
- Mantenha peças sensíveis à eletrostática nos respectivos contêineres até que estejam em workstations livres de estática.
- Coloque as peças em uma superfície aterrada antes de removê-las das embalagens.
- Evite tocar em pinos, terminais ou conjunto de circuitos.
- Esteja sempre devidamente aterrado quando tocar em componente ou conjunto sensível à estática.

Métodos de aterramento

Existem diversos métodos de aterramento. Utilize um ou mais dos seguintes métodos de aterramento ao manipular ou instalar peças sensíveis à descarga eletrostática:

- Utilize uma pulseira antiestática conectada por um cabo de aterramento a uma workstation ou chassi do computador. Pulseiras antiestáticas são tiras flexíveis com resistência mínima de 1 megohm (tolerância de +/- 10%) nos fios aterrados. Para fazer o aterramento apropriado, use a pulseira sem folgas diretamente sobre a pele.
- Use calcanheiras, dedeiras ou biqueiras antiestáticas para operação em pé nas estações de trabalho. Use as pulseiras em ambos os pés quando estiver em pé sobre pisos condutores ou capachos de dissipação.
- Use ferramentas de manutenção de campo condutivas.
- Utilize um kit portátil de serviço de campo com um tapete dobrável de trabalho dissipador de estática.

Se não possuir nenhum dos equipamentos sugeridos para o aterramento adequado, entre em contato com um representante, revendedor ou uma assistência técnica autorizada da HP.

 **NOTA:** Para obter mais informações sobre eletricidade estática, entre em contato com um representante, revendedor ou uma assistência técnica autorizada da HP.

E Orientações operacionais do computador, cuidados de rotina e preparação para transporte

Orientações operacionais do computador cuidados de rotina

Siga estas orientações para configurar adequadamente e cuidar do computador e monitor.

- Mantenha o computador longe de umidade excessiva, de luz solar direta e de frio ou calor extremos.
- Opere o computador em uma superfície firme e plana. Deixe uma folga de 10,2 cm (4 polegadas) na parte traseira do computador e acima do monitor para que haja ventilação adequada.
- Nunca obstrua o fluxo de ar dentro do computador bloqueando as aberturas de ventilação ou a entrada de ar. Não coloque o teclado, com os pés de regulagem de altura abaixados, diretamente contra a parte frontal da unidade desktop, pois isso também limita o fluxo de ar.
- Nunca opere o computador com o painel de acesso ou quaisquer tampas de slot de placa de expansão removidos.
- Não empilhe computadores uns sobre os outros ou coloque-os próximos de modo que não recebam o ar aquecido uns dos outros.
- Se o computador estiver sendo operado em um gabinete separado, entradas e exaustão de ventilação devem ser fornecidas nos gabinetes e as mesmas orientações operacionais listadas abaixo serão aplicadas.
- Mantenha líquidos longe do computador e do teclado.
- Nunca cubra as aberturas de ventilação do monitor com qualquer tipo de material.
- Instale ou ative a função de gerenciamento de energia do sistema operacional ou outro software, incluindo o estado em suspensão.
- Desligue o computador antes de realizar qualquer um destes procedimentos:
 - Limpe a parte externa do computador com um pano macio e úmido, conforme necessário. O uso de produtos de limpeza pode descolorir ou danificar o acabamento.
 - Ocasionalmente, limpe as aberturas de ventilação em todos os lados do computador. Fiapos, poeira e outros tipos de materiais podem bloquear as aberturas e limitar o fluxo de ar.

Precauções com a unidade óptica

Verifique as instruções a seguir ao operar ou limpar a unidade óptica.

Operação

- Não mova a unidade durante a operação. Isso pode fazer com que ela não funcione corretamente durante a leitura.
- Evite expor a unidade a mudanças bruscas de temperatura, pois isso pode causar condensação na parte interna da unidade. Se a temperatura mudar bruscamente enquanto a unidade estiver ligada, aguarde pelo menos uma hora antes de desligá-la. Se operar a unidade imediatamente, ela pode funcionar incorretamente durante a leitura.
- Evite colocar a unidade em um local sujeito a muita umidade, temperaturas extremas, vibração mecânica ou luz solar direta.

Limpeza

- Limpe o painel e os controles com um pano macio e seco ou levemente umedecido com uma solução de sabão neutro. Nunca borrife fluídos de limpeza diretamente na unidade.
- Evite utilizar qualquer tipo de solvente, como álcool ou benzina, os quais podem danificar o acabamento.


Segurança

Se qualquer objeto ou líquido cair na unidade, desconecte imediatamente o computador da tomada e leve-o para ser inspecionado pela assistência técnica autorizada da HP.


Preparação para transporte

Siga estas sugestões ao preparar o computador para transporte:

1. Faça backup dos arquivos da unidade de disco rígido em discos PD, cartuchos de fita, CDs ou disquetes. Verifique se a mídia de backup não está exposta a impulsos elétricos ou magnéticos ao ser armazenada ou transportada.

 **NOTA:** A unidade de disco rígido trava automaticamente quando a energia do sistema é desligada.

2. Remover e restaurar por mídia removível.
3. Insira um disquete virgem na unidade de disquete para proteger a unidade durante o transporte. Não utilize um disquete no qual tenha armazenado ou planeja armazenar dados.
4. Desligue o computador e os dispositivos externos.
5. Desconecte o cabo de alimentação da tomada elétrica e, em seguida, do computador.
6. Desconecte os componentes de sistema e dispositivos externos de suas fontes de alimentação e, em seguida, do computador.

 **NOTA:** Verifique se todas as placas estão acomodadas adequadamente e protegidas nos slots da placa antes de transportar o computador.

7. Embale os componentes do sistema e dispositivos externos em suas caixas originais ou em embalagens semelhantes com material suficiente para protegê-los.

Índice

B

- bloqueios
 - Bloqueio de Segurança para HP Business PC 47

C

- componentes do painel frontal 2
- componentes do painel traseiro 4
- conector de linha de entrada 4
- conector de linha de saída 4
- conector de rede 4
- conector do microfone 2
- conector do mouse 4
- conectores de áudio 2, 4
- conectores de unidade 26
- conectores para áudio 4
- conectores para áudio digital 4
- conector para fone de ouvido 2
- conector para microfone 4
- conector para monitor
 - DVI 4
 - VGA 4
- conector para monitor VGA 4
- conexão de cabos da unidade 25
- conexões da unidade na placa do sistema 26

D

- desbloqueio do painel de acesso 46
- descarga eletrostática, prevenção contra danos 50
- DIMMs. *Consulte* memória
- disco rígido
 - instalação 39

E

- especificações
 - computador 42
 - memória 13

F

- fonte de alimentação 42

I

- instalação
 - bateria 43
 - cabos da unidade 25
 - disco rígido 39
 - leitor de cartão multimídia 34
 - memória 13
 - painel frontal 12
 - placa de expansão 19
 - travas de segurança 46
 - unidade de disquete 34
 - unidade óptica 29
- instruções de instalação 8
- instruções de operação do computador 52
- instruções de ventilação 52

L

- leitor de cartão multimídia
 - instalação 34
 - recursos 3
 - remoção 32
- localização do número de identificação do produto 7
- localização do número de série 7

M

- memória
 - especificações 13
 - instalação 13
 - ocupando módulos de memória nos soquetes 14

P

- painel de acesso
 - bloqueio e desbloqueio 46
 - reinstalação 9
 - remoção 9
- painel frontal
 - recolocação 12
 - remoção 10
 - remoção das tampas 11
- placa de expansão
 - instalação 19
 - localização dos slots 19
 - remoção 19
- placa PCI Express 19, 21
- porta 1394 4
- portas USB
 - painel frontal 2
 - painel traseiro 4
- preparação para transporte 53

R

- recursos de capacidade de manutenção 1
- remoção
 - bateria 43
 - leitor de cartão multimídia 32
 - painel de acesso do computador 9
 - painel frontal 10
 - placa de expansão 19
 - placa PCI Express x1 21
 - placa PCI Express x16 21
 - tampa do painel frontal 11
 - tampa externa do slot de expansão 20
 - unidade de disco rígido 37
 - unidade de disquete 32
 - unidade óptica 27

S

segurança

- Bloqueio de Segurança para HP Business PC 47
 - cadeado 47
 - trava de cabo 46
- soquetes para placa de expansão 19
- substituição da bateria 43

T

- tampa de painel, remoção 11
- tampa externa do slot de expansão
- recolocação 22
 - remoção 20
- tecla com o logotipo do Windows 5
- teclado
- componentes 5
 - conector 4
- travas
- cadeado 47
 - trava de cabo 46

U

- unidade de disco rígido
- remoção 37
- unidade de disquete
- instalação 34
 - remoção 32
- unidade óptica
- instalação 29
 - limpeza 53
 - precauções 53
 - remoção 27
- unidades
- conexão de cabos 25
 - instalação 25
 - localizações 24