

# Multimedia

## Benutzerhandbuch

© Copyright 2008 Hewlett-Packard  
Development Company, L.P.

Windows ist eine eingetragene Marke der  
Microsoft Corporation in den USA.

Hewlett-Packard („HP“) haftet –  
ausgenommen für die Verletzung des  
Lebens, des Körpers, der Gesundheit oder  
nach dem Produkthaftungsgesetz – nicht für  
Schäden, die fahrlässig von HP, einem  
gesetzlichen Vertreter oder einem  
Erfüllungsgehilfen verursacht wurden. Die  
Haftung für grobe Fahrlässigkeit und Vorsatz  
bleibt hiervon unberührt.

Inhaltliche Änderungen dieses Dokuments  
behalten wir uns ohne Ankündigung vor. Die  
Informationen in dieser Veröffentlichung  
werden ohne Gewähr für ihre Richtigkeit zur  
Verfügung gestellt. Insbesondere enthalten  
diese Informationen keinerlei zugesicherte  
Eigenschaften. Alle sich aus der  
Verwendung dieser Informationen  
ergebenden Risiken trägt der Benutzer.

Die Garantien für HP Produkte werden  
ausschließlich in der entsprechenden, zum  
Produkt gehörigen Garantieerklärung  
beschrieben. Aus dem vorliegenden  
Dokument sind keine weiter reichenden  
Garantieansprüche abzuleiten.

Erste Ausgabe: August 2008

Teilenummer des Dokuments: 488369-041

## **Produktinweis**

Dieses Benutzerhandbuch beschreibt die  
Funktionen, die auf den meisten Modellen  
verfügbar sind. Einige der Funktionen stehen  
möglicherweise nicht auf Ihrem Computer  
zur Verfügung.

---

# Inhaltsverzeichnis

## 1 Verwenden von Multimediahardware

Verwenden der Audiomerkmale .....	1
Verwenden der Audioeingangsbuchse (Mikrofon) .....	3
Verwenden der Audioausgangsbuchse (Kopfhörer) .....	3
Einstellen der Lautstärke .....	4
Verwenden der Videomerkmale .....	5
Verwenden des Anschlusses für einen externen Monitor .....	5
Verwenden eines optischen Laufwerks .....	6
Identifizieren des installierten optischen Laufwerks .....	6
Einlegen einer optischen Disc (CD oder DVD) .....	6
Entnehmen einer optischen Disc (CD oder DVD) .....	7
Wenn sich das Medienfach mithilfe der Auswurfaste öffnen lässt .....	7
Wenn sich das Medienfach nicht mithilfe der Auswurfaste öffnen lässt .....	7


## 2 Verwenden von Multimediasoftware

Öffnen vorinstallierter Multimediasoftware .....	10
Installieren der Multimediasoftware von einer Disc .....	10
Verwenden von Multimediasoftware .....	10
Verhindern einer Unterbrechung der Wiedergabe .....	11
Ändern der DVD-Länder-/Regioneneinstellungen .....	12
Beachten des Urheberrechtsvermerks .....	12

Index .....	13
-------------	----




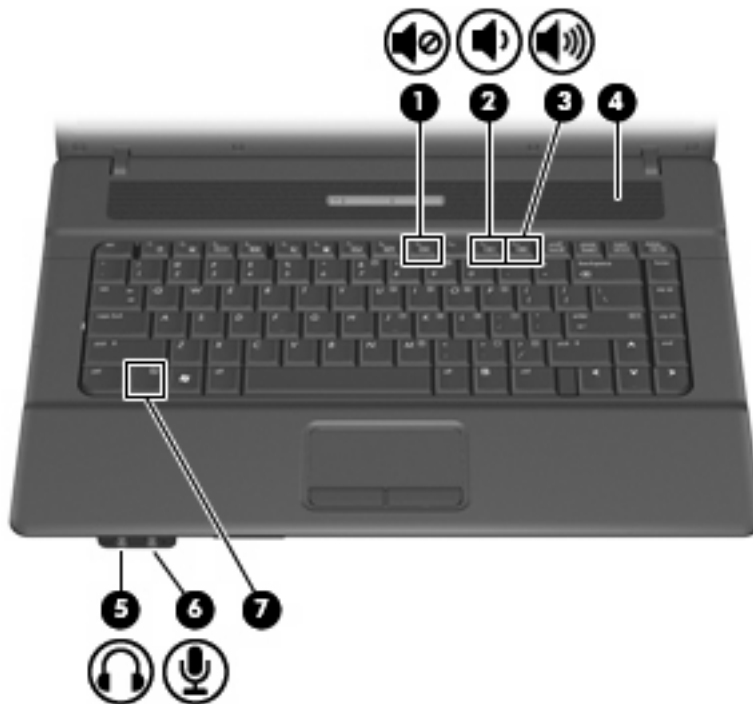
# 1 Verwenden von Multimediahardware

 **HINWEIS:** Um vorgeladene Software auf Ihrer Festplatte zu installieren, wählen Sie **Start > Programme > HP Software Setup**, und folgen Sie dann den Anleitungen auf dem Bildschirm.

## Verwenden der Audiomerkmale

Die folgende Abbildung und die zugehörige Tabelle beschreiben die Audiomerkmale des Computers.

 **HINWEIS:** Möglicherweise unterscheidet sich Ihr Computer optisch leicht von der Abbildung in diesem Abschnitt.



Komponente	Beschreibung
(1) Stummschalttaste (f9)	Drücken Sie gleichzeitig diese Taste und die <b>fn</b> -Taste, um die Klanguausgabe stummzuschalten bzw. die Stummschaltung aufzuheben.
(2) Leiser-Taste (f11)	Drücken Sie gleichzeitig diese Taste und die <b>fn</b> -Taste, um die Lautstärke zu verringern.

Komponente	Beschreibung
(3) Lauter-Taste (f12)	Drücken Sie gleichzeitig diese Taste und die fn-Taste, um die Lautstärke zu erhöhen.
(4) Lautsprecher	Zur Klangusgabe.
(5) Audioausgangsbuchse (Kopfhörer)	Zum Anschließen von optionalen Stereo-Aktivlautsprechern, Kopfhörern, Ohrhörern, einem Headset oder zum Verbinden mit dem Audioeingang eines Fernsehgeräts.
(6) Audioeingangsbuchse (Mikrofon)	Zum Anschließen eines optionalen Mikrofons eines Computer-Headsets, Stereo-Array- oder Monomikrofons.
(7) fn-Taste	Zur Lautstärkeregelung bei Verwendung mit der f9-, f11- oder f12-Taste.

## Verwenden der Audioeingangsbuchse (Mikrofon)

Der Computer verfügt über eine Stereomikrofonbuchse (zwei Kanäle), die ein optionales Stereo-Array- und ein Monomikrofon unterstützt. Die Verwendung einer Software zur Klangaufnahme und eines externen Mikrofons ermöglicht Stereoaufnahmen.

Schließen Sie ein Mikrofon mit einem 3,5-mm-Stecker an die Mikrofonbuchse an.

## Verwenden der Audioausgangsbuchse (Kopfhörer)

- 
- △ **VORSICHT!** Reduzieren Sie zur Vermeidung von Gesundheitsschäden die Lautstärke, bevor Sie einen Kopfhörer, Ohrhörer oder ein Headset aufsetzen. Zusätzliche Sicherheitsinformationen finden Sie im Dokument *Hinweise zu Zulassung, Sicherheit und Umweltverträglichkeit*.
  - △ **ACHTUNG:** Um mögliche Schäden an externen Geräten zu vermeiden, dürfen Sie keinen Anschluss mit einem Kanal (Mono) an die Kopfhörerbuchse anschließen.
- 

Sie können an der Kopfhörerbuchse neben Kopfhörern auch die Audioausgangsfunktion eines Audiogeräts, wie beispielsweise externe Lautsprecher oder eine Stereoanlage, anschließen.

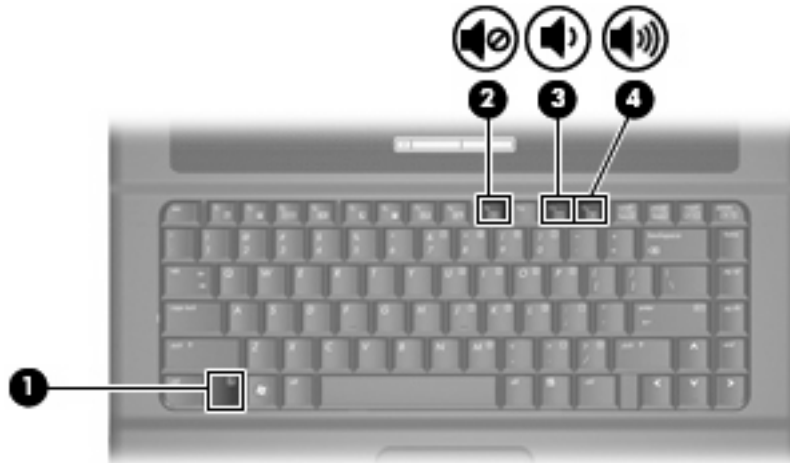
Verwenden Sie für den Anschluss eines Geräts an der Kopfhörerbuchse ausschließlich einen 3,5-mm-Stereo-Stecker.

Wenn ein Gerät an einer Kopfhörerbuchse angeschlossen ist, ist der Lautsprecher deaktiviert.

## Einstellen der Lautstärke

Verwenden Sie folgende Bedienelemente zum Einstellen der Lautstärke:

- Tastenkombinationen zur Lautstärkeregelung – Eine Kombination der **fn**-Taste (**1**) und entweder der **f9**- (**2**), **f11**- (**3**) oder **f12**-Taste (**4**):
  - Um die Lautsprecher stummzuschalten oder wieder zu aktivieren, drücken Sie die Stummschalttaste (**1**).
  - Um die Lautstärke zu verringern, drücken Sie **fn+f11**.
  - Um die Lautstärke zu erhöhen, drücken Sie **fn+f12**.



- Windows® Lautstärkeregelung:
  - a. Klicken Sie auf das Symbol **Lautstärke** im Infobereich außen rechts in der Taskleiste.
  - b. Erhöhen oder verringern Sie die Lautstärke, indem Sie die Schieberegler nach oben bzw. nach unten justieren. Aktivieren Sie das Kontrollkästchen zum Stummzuschalten, um die Lautsprecher stummzuschalten.

– ODER –

- a. Doppelklicken Sie im Infobereich der Taskleiste auf das Symbol **Lautstärke**.
- b. Erhöhen oder verringern Sie die Lautstärke, indem Sie den Schieberegler in der Spalte für die Lautsprecherlautstärke nach oben bzw. nach unten justieren. Sie können auch die Balance einstellen oder die Lautsprecher stummzuschalten.

Wenn das Symbol **Lautstärke** nicht im Infobereich angezeigt wird, führen Sie folgende Schritte aus, um es hinzuzufügen:

- a. Wählen Sie **Start > Systemsteuerung > Sounds, Sprachein-/ausgabe und Audiogeräte > Sounds und Audiogeräte > Registerkarte Lautstärke**.
  - b. Aktivieren Sie das Kontrollkästchen **Lautstärkeregelung in der Taskleiste anzeigen**.
  - c. Klicken Sie auf **Übernehmen**.
- Lautstärkeregelung in Programmen:

Auch in einigen Programmen lässt sich die Lautstärke einstellen.

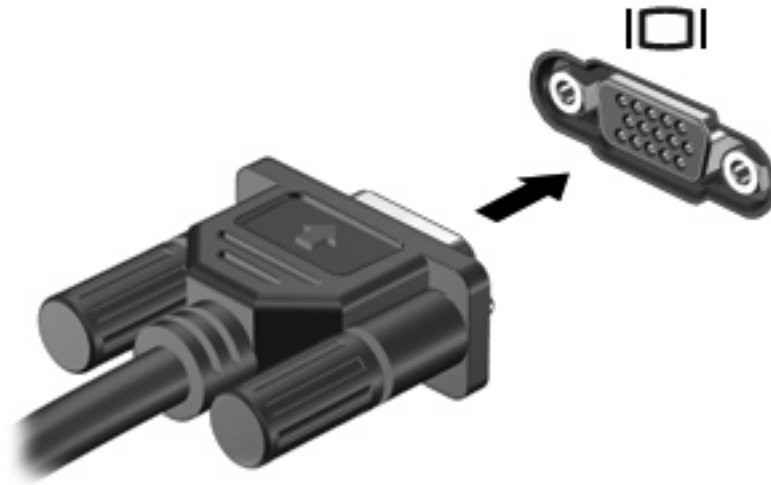


# Verwenden der Videomerkmale


## Verwenden des Anschlusses für einen externen Monitor

Über den Anschluss für einen externen Monitor können Sie ein externes Anzeigegerät, z. B. einen externen Monitor oder einen Projektor, mit dem Computer verbinden.

- ▲ Um ein Anzeigegerät anzuschließen, schließen Sie das Kabel des Anzeigegeräts an den Anschluss für einen externen Monitor an.



---

 **HINWEIS:** Wenn ein ordnungsgemäß angeschlossenes externes Anzeigegerät kein Bild ausgibt, drücken Sie die Tastenkombination **fn+f4**, um die Anzeige auf das Gerät umzuschalten. Bei wiederholtem Drücken der Tastenkombination **fn+f4** wechselt die Bildschirmanzeige zwischen dem Computerdisplay und dem Gerät.

---

# Verwenden eines optischen Laufwerks

Je nachdem, welches optische Laufwerk und welche Software auf dem Computer installiert ist, lassen sich CDs und DVDs mit dem optischen Laufwerk wiedergeben, kopieren und erstellen.

## Identifizieren des installierten optischen Laufwerks


- ▲ Wählen Sie **Start > Arbeitsplatz**.

Der Typ des auf dem Computer installierten optischen Laufwerks wird unter **Geräte mit Wechselmedien** angezeigt.

## Einlegen einer optischen Disc (CD oder DVD)

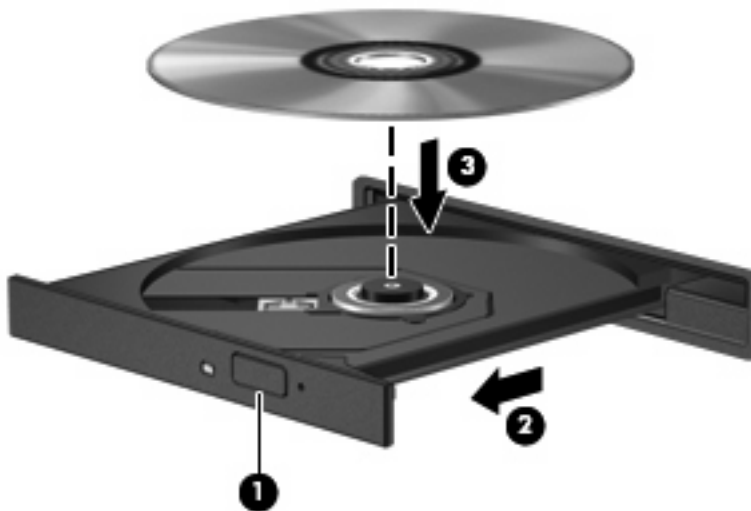
1. Schalten Sie den Computer ein.
2. Drücken Sie die Auswurf-taste (1) auf der Frontblende des Laufwerks, um das Medienfach zu entriegeln.
3. Ziehen Sie das Fach (2) heraus.
4. Fassen Sie die Disc am Rand und nicht an den Disc-Oberflächen an, und legen Sie die Disc mit der beschrifteten Seite nach oben auf die Spindel des Medienfachs.

---

 **HINWEIS:** Wenn das Medienfach nicht im erforderlichen Maß herausgezogen werden kann, führen Sie die Disc vorsichtig schräg ein und legen sie mittig auf die Spindel.


---

5. Drücken Sie die Disc (3) vorsichtig bis zum Einrasten auf die Spindel im Medienfach.



6. Schließen Sie das Medienfach.

---

 **HINWEIS:** Eine kurze Pause nach dem Einlegen einer Disc ist normal. Falls Sie keinen Media Player ausgewählt haben, wird das Dialogfeld „AutoPlay“ geöffnet. Legen Sie hier fest, wie der Medieninhalt verwendet werden soll.


---

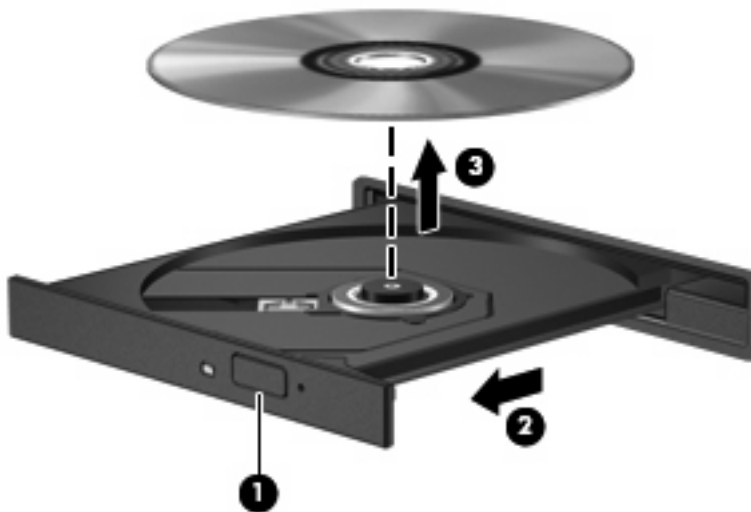
## Entnehmen einer optischen Disc (CD oder DVD)

Je nachdem, ob sich das Medienfach mithilfe der Auswurfaste öffnen lässt, stehen Ihnen zwei Möglichkeiten zum Entnehmen einer Disc zur Verfügung.

### Wenn sich das Medienfach mithilfe der Auswurfaste öffnen lässt

1. Drücken Sie die Auswurfaste **(1)** auf der Frontblende des Laufwerks, um das Medienfach zu entriegeln, und ziehen Sie es dann vorsichtig heraus **(2)**.
2. Nehmen Sie die Disc **(3)** aus dem Fach, indem Sie sie an den Kanten anfassen und mit leichtem Druck auf die Spindel entfernen. Halten Sie die Disc am Rand und nicht an den Disc-Oberflächen fest.

 **HINWEIS:** Wenn sich das Medienfach nicht vollständig herausziehen lässt, kippen Sie die Disc vorsichtig beim Herausnehmen.




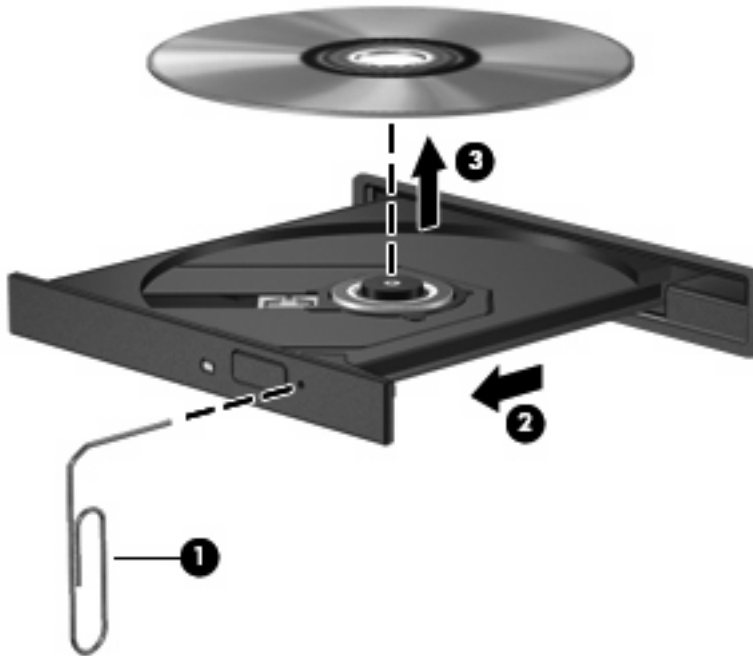
3. Schließen Sie das Medienfach, und bewahren Sie die Disc in einer Schutzhülle auf.

### Wenn sich das Medienfach nicht mithilfe der Auswurfaste öffnen lässt

1. Führen Sie eine aufgebogene Büroklammer **(1)** in die Freigabeöffnung an der Frontblende des Laufwerks ein.
2. Drücken Sie die Büroklammer vorsichtig hinein, bis das Medienfach entriegelt wird, und ziehen Sie es dann vollständig heraus **(2)**.

3. Nehmen Sie die Disc (**3**) aus dem Fach, indem Sie sie am Rand anfassen und mit leichtem Druck auf die Spindel entfernen. Halten Sie die Disc am Rand und nicht an den Disc-Oberflächen fest.

 **HINWEIS:** Wenn sich das Medienfach nicht vollständig herausziehen lässt, kippen Sie die Disc vorsichtig beim Herausnehmen.



4. Schließen Sie das Medienfach, und bewahren Sie die Disc in einer Schutzhülle auf.

---

## 2 Verwenden von Multimediasoftware

Auf dem Computer ist Multimedia-Software vorinstalliert. Im Lieferumfang einiger Computermodelle ist zusätzliche Multimedia-Software auf einer optischen Disc enthalten.

Je nach der Hardware und Software Ihres Computers werden die folgenden Multimedia-Aktionen unterstützt:

- Wiedergeben von digitalen Medien, einschließlich Audio- und Video-CDs, Audio- und Video-DVDs und Internetradio
- Erstellen und Kopieren von Daten-CDs
- Erstellen, Bearbeiten und Brennen von Audio-CDs
- Erstellen, Bearbeiten und Brennen eines Videos oder Films auf eine DVD oder Video-CD

---


△ **ACHTUNG:** Beachten Sie folgende Hinweise, um Datenverlust oder Laufwerkschäden zu vermeiden:

Schließen Sie den Computer an eine zuverlässige externe Stromquelle an, bevor Sie mit dem Schreiben auf eine Disc beginnen. Beschreiben Sie keine Disc, während der Computer mit Akkustrom betrieben wird.

Schließen Sie vor dem Schreiben auf eine Disc mit Ausnahme der verwendeten Disc-Software alle geöffneten Programme (einschließlich Bildschirmschoner und Antivirus-Software).

Kopieren Sie Daten nicht direkt von einer Quell-Disc oder einem Netzlaufwerk auf eine Ziel-Disc. Kopieren Sie die Daten stattdessen von einer Quell-Disc oder einem Netzlaufwerk auf die Festplatte und von dort auf die Ziel-Disc.

Betätigen Sie während des Beschreibens einer Disc nicht die Tastatur des Computers, und verschieben oder transportieren Sie den Computer nicht. Der Schreibvorgang ist empfindlich gegenüber Erschütterungen.

 **HINWEIS:** Weitere Informationen zu der im Lieferumfang des Computers enthaltenen Software finden Sie in der Bedienungsanleitung des jeweiligen Softwareherstellers. Diese kann in Form elektronischer Dokumente auf der Disc, als Online-Hilfe oder auf der Website des Herstellers vorliegen.

---

## Öffnen vorinstallierter Multimediasoftware

1. Wählen Sie **Start > Alle Programme**.
2. Klicken Sie auf das Programm, das Sie öffnen möchten.

## Installieren der Multimediasoftware von einer Disc

1. Legen Sie die Disc in das optische Laufwerk ein.
2. Folgen Sie nach dem Starten des Installationsassistenten den Anleitungen auf dem Bildschirm.
3. Starten Sie den Computer neu, wenn Sie dazu aufgefordert werden.

## Verwenden von Multimediasoftware

1. Wählen Sie **Start > Alle Programme**, und öffnen Sie dann das gewünschte Multimedia-Programm. Wenn Sie beispielsweise Windows Media Player zum Abspielen einer Audio-CD verwenden möchten, klicken Sie auf **Windows Media Player**.

---

 **HINWEIS:** Einige Programme sind in Unterordnern enthalten.

---

2. Legen Sie die Medien-Disc, beispielsweise eine Audio-CD, in das optische Laufwerk ein.
3. Folgen Sie den Anleitungen auf dem Bildschirm.

– ODER –

1. Legen Sie die Medien-Disc, beispielsweise eine Audio-CD, in das optische Laufwerk ein.  
Das Dialogfeld **AutoPlay** wird geöffnet.
2. Wählen Sie eine Multimedia-Aktion aus der Aktionsliste aus.

## Verhindern einer Unterbrechung der Wiedergabe

So verringern Sie das Risiko einer Wiedergabeunterbrechung:

- Speichern Sie Ihre Daten, und schließen Sie alle offenen Programme, bevor Sie eine CD oder DVD abspielen.
- Verbinden oder trennen Sie während der Wiedergabe einer Disc keine Hardware.

Leiten Sie während der Wiedergabe einer Disc weder den Ruhezustand noch den Standbymodus ein. Andernfalls wird eventuell eine Warnmeldung angezeigt, in der Sie gefragt werden, ob Sie fortfahren möchten. Wenn diese Meldung angezeigt wird, klicken Sie auf **Nein**. Dies kann folgende Auswirkungen haben:

- Die Wiedergabe wird fortgesetzt.  
– ODER –
- Das Wiedergabefenster im Multimedia-Programm wird geschlossen. Um zurück zur Wiedergabe der CD oder DVD zu wechseln, klicken Sie in Ihrem Multimedia-Programm auf die Schaltfläche **Wiedergabe**. Auf diese Weise wird die Disc erneut gestartet. In seltenen Fällen müssen Sie das Programm beenden und dann erneut starten.

# Ändern der DVD-Länder-/Regioneneinstellungen

Die meisten DVDs, die urheberrechtlich geschützte Dateien enthalten, enthalten auch Länder-/Regionencodes. Diese Länder-/Regionencodes sorgen international für den Schutz von Urheberrechten.

Die Wiedergabe von DVDs mit einem Länder-/Regionencode ist nur möglich, wenn der Länder-/Regionencode der DVD mit der Länder-/Regioneneinstellung Ihres DVD-Laufwerks übereinstimmt.

△ **ACHTUNG:** Sie können die Länder-/Regioneneinstellungen für Ihr DVD-Laufwerk maximal fünf Mal ändern.

Bei der fünften Änderung wird der betreffende Länder-/Regionencode als permanenter Länder-/Regionencode für das DVD-Laufwerk übernommen.

Die Anzahl der verbleibenden Regionsänderungen wird auf der Registerkarte **DVD-Region** angezeigt.

So ändern Sie die Einstellungen über das Betriebssystem:

1. Wählen Sie **Start > Arbeitsplatz**.
2. Klicken Sie mit der rechten Maustaste auf das Fenster, und wählen Sie **Eigenschaften > Registerkarte Hardware > Geräte-Manager**.
3. Klicken Sie auf das Pluszeichen neben **DVD-/CD-ROM-Laufwerke** und anschließend auf das DVD-Laufwerk, dessen Ländereinstellungen geändert werden sollen. Klicken Sie nun auf **Eigenschaften**.
4. Nehmen Sie die gewünschten Änderungen auf der Registerkarte **DVD-Region** vor.
5. Klicken Sie auf **OK**.

## Beachten des Urheberrechtsvermerks

Gemäß dem Urheberrechtsgesetz und anderen gesetzlichen Bestimmungen gilt das unberechtigte Kopieren von urheberrechtlich geschütztem Material (u. a. Computerprogramme, Filme, Radiosendungen und Tonaufnahmen), mit Ausnahme von gesetzlich genau definierten Ausnahmen, als strafbare Handlung. Verwenden Sie diesen Computer nicht für solche Zwecke.



# Index

## A

- Anschlüsse
  - Externer Monitor 5
- Audioausgangsbuchse (Kopfhörer) 2, 3
- Audioeingangsbuchse (Mikrofon) 2, 3
- Audiomerkmale 1

## B

- Buchsen
  - Audioausgang (Kopfhörer) 3
  - Audioausgangsbuchse (Kopfhörer) 2
  - Audioeingang (Mikrofon) 3
  - Audioeingangsbuchse (Mikrofon) 2

## C

- CD
  - Beschreiben 9
  - Einlegen 6
  - Entnehmen 7
  - Schützen 9
  - Wiedergeben 11

## D

- DVD
  - Ändern der Länder-/Regioneneinstellungen 12
  - Beschreiben 9
  - Einlegen 6
  - Entnehmen 7
  - Schützen 9
  - Wiedergeben 11
- DVD, Länder-/Regioneneinstellungen 12

## E

- Externer Monitor, Anschluss 5

## F

- fn-Tastenkombination
  - Lauter 2
- fn-Tastenkombination, Stummschaltung 1
- fn-Tastenkombinationen
  - Leiser 1

## K

- Kopfhörer 2

## L

- Länder-/Regionencodes, DVD 12
- Lauter, Tastenkombination 2
- Lautsprecher 2
- Lautstärke einstellen 4
- Lautstärkeregelung, Tastenkombinationen 4
- Leiser, Tastenkombination 1

## M

- Mikrofone, unterstützt 3
- Monitor anschließen 5
- Multimediasoftware
  - Beschreibung 9
- Multimedia-Software
  - Verwenden 10

## O

- Ohrhörer 2
- Optische Disc
  - Beschreiben 9
  - Einlegen 6
  - Entnehmen 7
- Optisches Laufwerk
  - Schützen 9
  - Wiedergeben 11

## P

- Programme
  - Multimedia 9
  - Verwenden 10
- Projektor anschließen 5

## S

- Schützen der Wiedergabe 11
- Software
  - Multimedia 9
  - Verwenden 10
- Stummschalttaste 4
- Stummschaltung, Tastenkombination 1

## T

- Taste, Stummschalttaste 4
- TV 3

## U

- Urheberrechtsvermerk 12

## V

- Videorecorder 3

