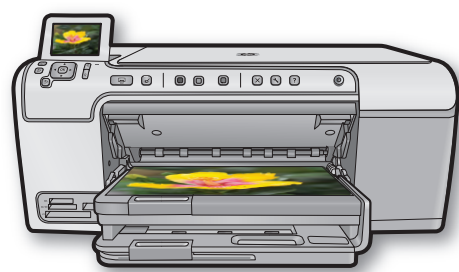


# ここからスタート

HP Photosmart C5300  
All-in-One series



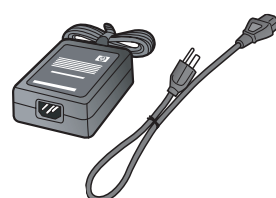
**1** USB ケーブルはステップ 9 でメッセージが表示されるまで接続しないでください



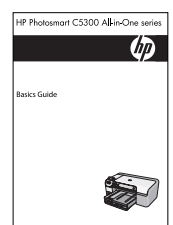
**2** 箱の内容



インストール CD



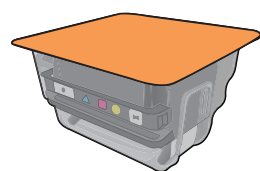
電源ケーブル



ベーシック ガイド



カラー カートリッジ



印字ヘッド



4 X 6 サイズのフォト用紙\*



印刷可能な CD\*



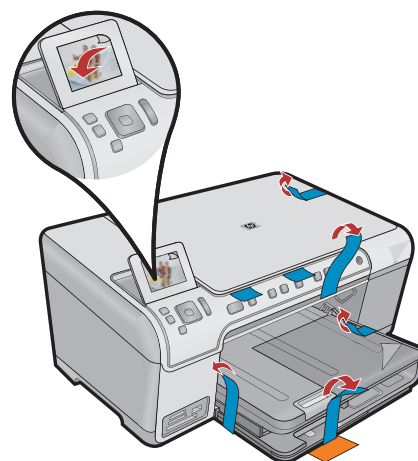
USB ケーブル\*

\*含まれる場合があります

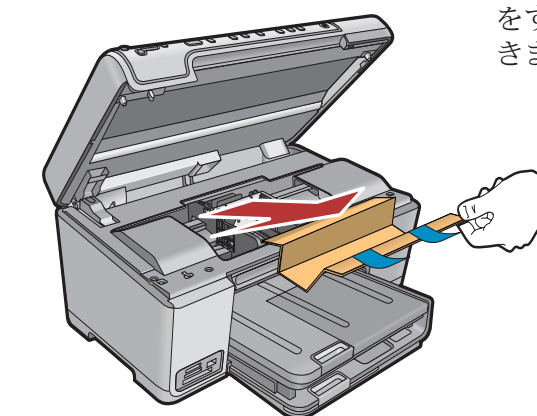


\*Q8290-90120\*

**3** 開梱する

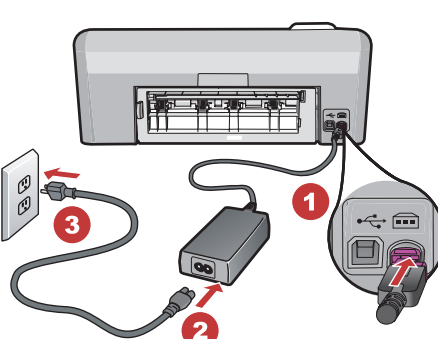


a. デバイスからテープをすべてはがします。ディスプレイを調整し、保護フィルムをはがします。

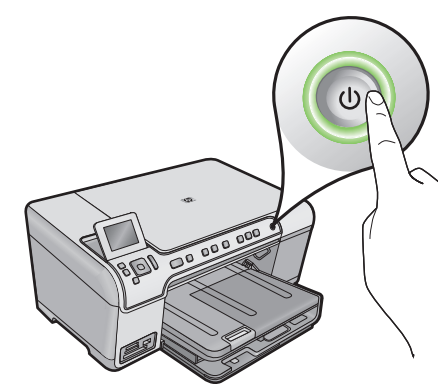


b. デバイスを開き、内側から梱包材をすべて取り除きます。

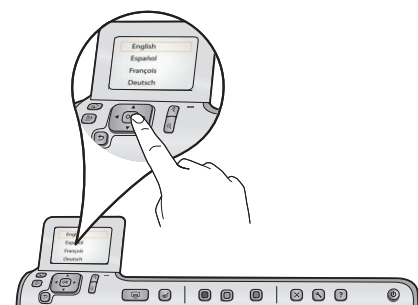
**4** 電源を接続する



a. 電源コードとアダプタを接続します。

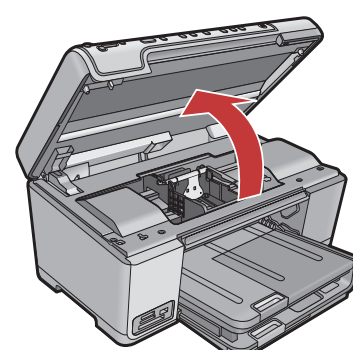


b. を押して HP All-in-One の電源を入れます。



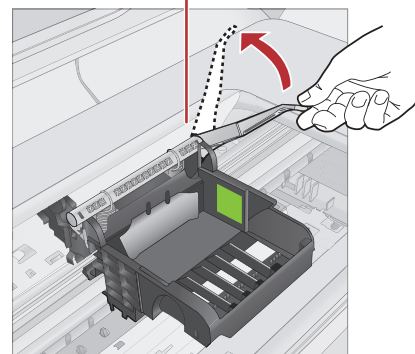
c. 言語および国/地域の選択を求めメッセージが表示されたら、指示に従って選択します。

**5a** 印字ヘッドを取り付ける

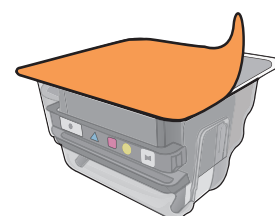


カートリッジ ラッチ

a. インク カートリッジ開閉カバーを開きます。

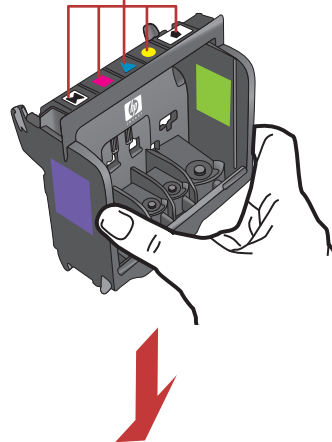


b. 図のように、グレーのラッチを引き上げます。

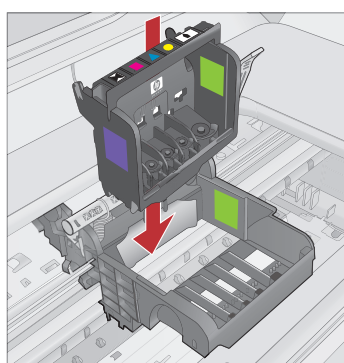


c. 印字ヘッドをパッケージから取り出します。銅製ストリップには触れないでください。印字面やその他の面に傷をつけないでください。

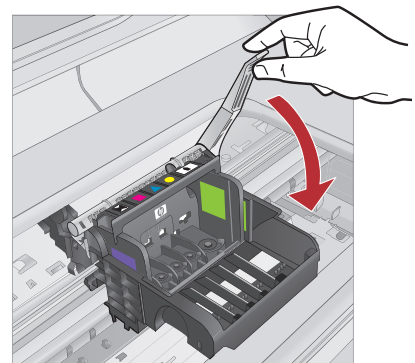
カラー アイコン



d. 図のように、印字ヘッドを上向きに持ちます。



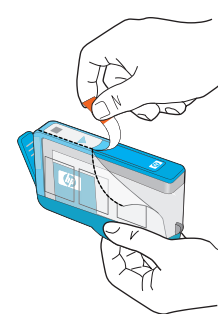
e. 印字ヘッドの紫色と緑色のブロックと、デバイスの紫色と緑色のブロックが並ぶように印字ヘッドをデバイスに差し込みます。



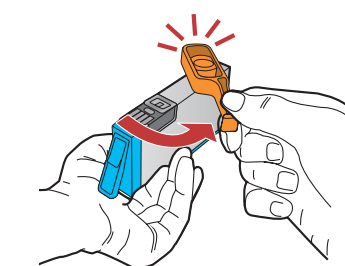
f. ラッチをゆっくり下ろします。

**5b** インク カートリッジを取り付ける

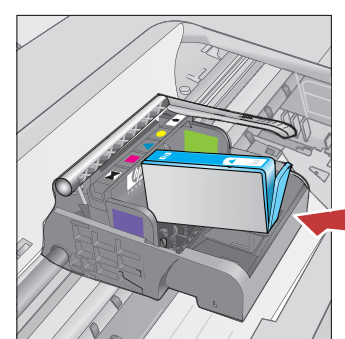
**重要:** インク カートリッジを取り付ける前に、ステップ 5a を完了してください。



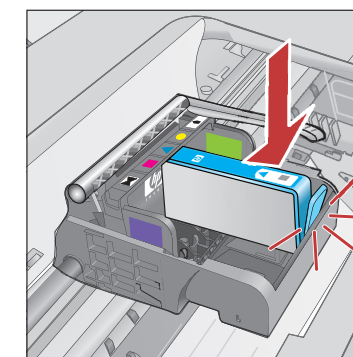
a. オレンジのテープを引いて、ビニールをはがします。



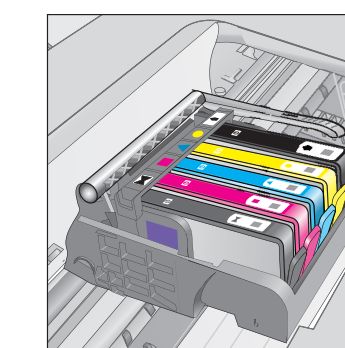
b. オレンジのキャップをひねってはずします。



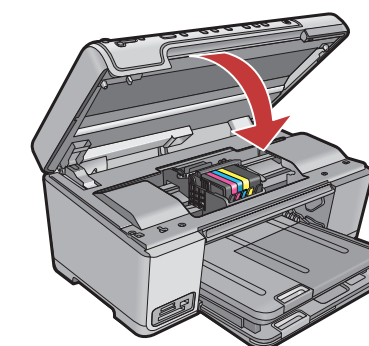
c. インク カートリッジを裏返して該当するスロットにスライドさせ、押し下げます。



d. すべてのインクカートリッジでステップ a、b、c を繰り返します。

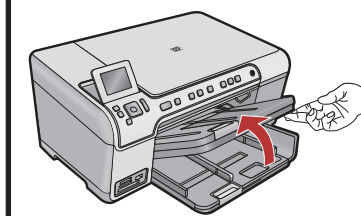


e. インク カートリッジ開閉カバーを閉めます。初期化プロセスが始まります。これには約 6 分かかります。デバイスの動作音が聞こえてきます。

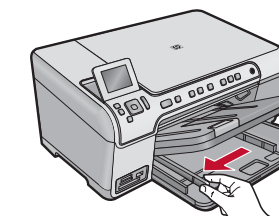


初期化プロセスの続行中に、次のステップに進んで用紙をセットします。

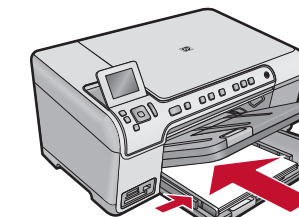
**6** 用紙をセットする



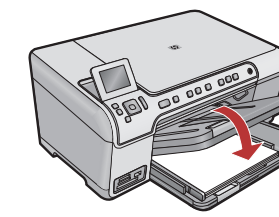
a. 排紙トレイを持ち上げます。



b. 横方向用紙ガイドを左にスライドさせます。

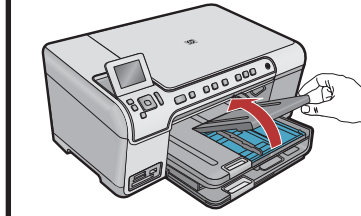


c. A4 サイズの普通紙をメイントレイにセットし、用紙ガイドを用紙の方向にスライドさせます。

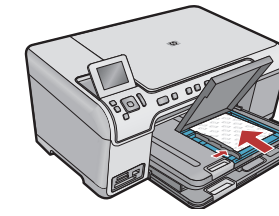


d. 排紙トレイを下ろし、OK を押します。

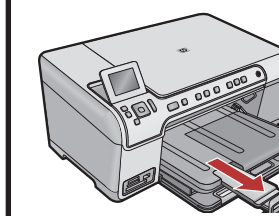
**7** フォト用紙をセットする



a. フォトトレイのカバーを持ち上げます。



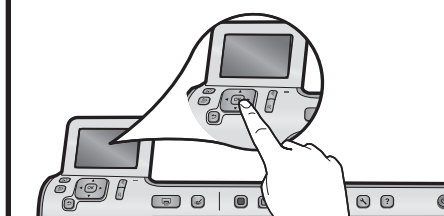
b. フォト用紙を光沢面を下にしてフォトトレイにセットします。用紙ガイドをフォト用紙の方向にスライドさせます。



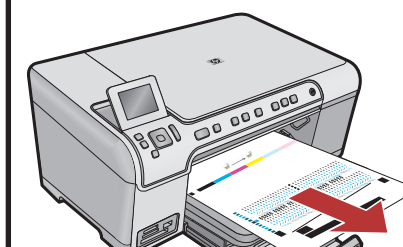
c. フォトトレイのカバーが完全に閉まるまで下ろします。

d. 補助トレイを引き出し、用紙キャッチを持ち上げます。

**8** 調整ページを印刷する



a. 用紙をセットしたら OK ボタンを押して、調整ページが印刷されるまで数分お待ちください。



b. 調整ページが印刷されたら調整は完了です。OK ボタンを押します。



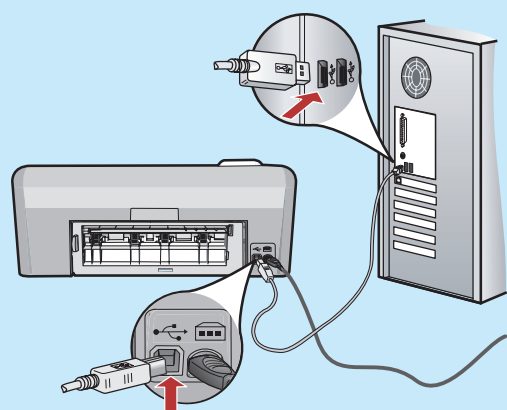
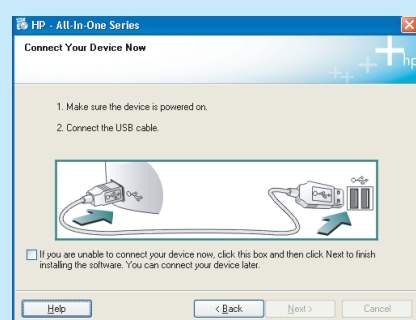
A



**注記:** USB ケーブル接続のメッセージが表示されるまで、接続しないでください。

- a. コンピュータの電源を入れ、必要に応じてログインし、デスクトップが表示されるまで待ちます。CD を挿入し、画面の指示に従って操作します。  
**重要:** スタートアップ画面が表示されない場合は、**マイ コンピュータ** をダブルクリックし、HP ロゴの **CD-ROM** アイコンをダブルクリックして、**setup.exe** をダブルクリックします。

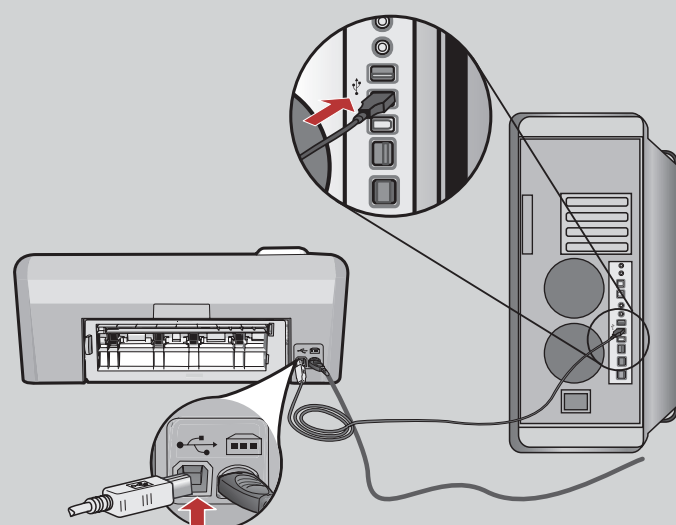
B



**重要:** USB ケーブルが同梱されていない場合は別途購入してください。

- b. USB ケーブルの接続を促すメッセージが表示されたら、USB ケーブルを HP All-in-One 背面のポートとコンピュータの USB ポートに接続します。画面の指示に従い、ソフトウェアのインストールを完了します。

A



**重要:** USB ケーブルが同梱されていない場合は別途購入してください。

- a. USB ケーブルを HP All-in-One 背面のポートとコンピュータの USB ポートに接続します。

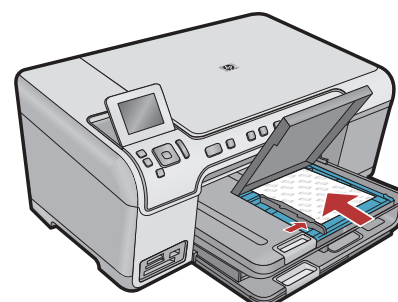
B



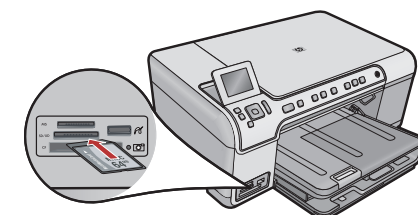
- b. CD を挿入します。
- c. **HP インストーラ** アイコンをダブルクリックします。画面の指示に従って操作します。
- d. **セットアップ アシスタント** 画面を完了します。

HP Photosmart ソフトウェア プログラムがお使いのコンピュータにインストールされたので、HP All-in-One のいずれかの機能をすぐにお試しいただけます。

メモリ カードから写真を印刷する



- a. フォト用紙をまだセットしていない場合は、フォトトレイにセットします。



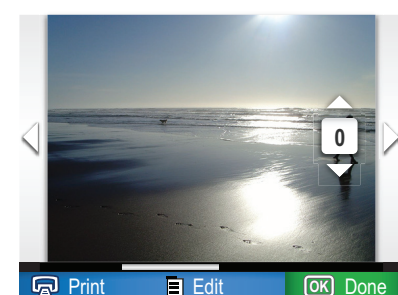
- b. カメラのメモリカードを HP All-in-One の適切なメモリカード スロットに挿入します。



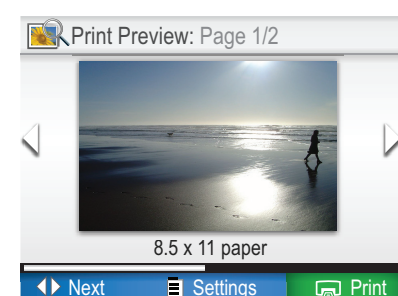
- c. カラー グラフィック画面に Photo Menu が表示されたら、**OK** を押して **表示** を選択します。



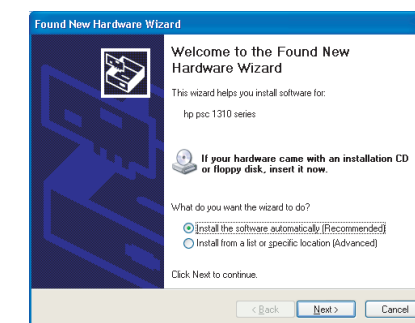
- d. 矢印ボタンを押して目的の写真を表示し、**OK** を押して選択した写真を表示します。



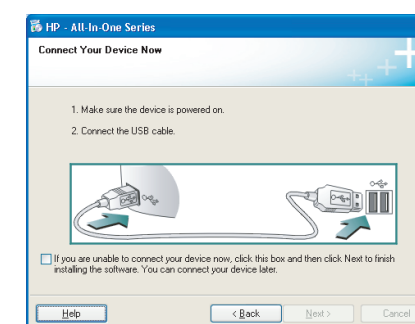
- e. **写真の印刷** を押して写真オプションを表示します。



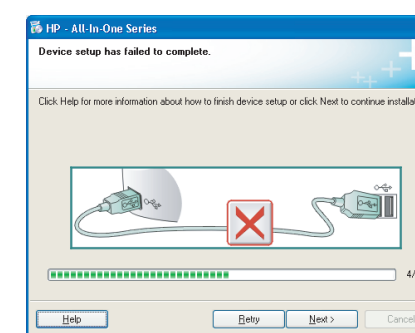
- f. **OK** を押して選択した写真をプレビューします。
- g. **OK** を押して写真を印刷します。



- 問題:** (Windows) マイクロソフトのハードウェアの追加 画面が表示される。
- 対処:** すべての画面をキャンセルします。USB ケーブルを外し、HP All-in-One CD を挿入します。



- 問題:** (Windows のみ) USB ケーブルの接続を指示する画面が表示されなかった。
- 対処:** すべての画面をキャンセルします。HP All-in-One CD をいったん取り出し、再度挿入します。



- 問題:** (Windows のみ) **Device Setup Has Failed To Complete** (デバイスのセットアップに失敗しました) という画面が表示される。
- 対処:** デバイスのプラグをいったん抜き、差し直します。すべて正しく接続されていることを確認します。USB ケーブルはコンピュータ本体に接続してください。USB ケーブルをキーボードや電源のない USB ハブに接続するのは避けてください。

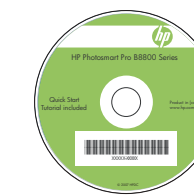


**Windows:** HP Solution Center から、デバイスのステータス、設定、サプライ品の注文、ヘルプなど、HP のデバイスやソフトウェアの多数の機能にアクセスすることができます。



**Mac:** HP Photosmart Studio を使用すると、画像やビデオを整理、管理、編集することができます。

詳細情報



www.hp.com/support



Printed in [country] - English