

磁碟機/光碟機
使用指南

© Copyright 2008 Hewlett-Packard
Development Company, L.P.

Windows 是 Microsoft Corporation 在美國的
註冊商標。

本文件包含的資訊可能有所變更，恕不另行
通知。HP 產品與服務的保固僅列於隨產品及
服務隨附的明確保固聲明中。本文件的任何
部份都不可構成任何額外的保固。HP 不負責
本文件在技術上或編輯上的錯誤或疏失。

第一版：2008 年 8 月

文件編號：488364-AB1

產品聲明

本使用指南說明大部分機型的常用功能。有
些功能可能無法在您的電腦上使用。

目錄


1 識別已安裝的磁碟機/光碟機	
2 處理磁碟機/光碟機	
3 使用光碟機（僅限特定機型）	
識別已安裝的光碟機	3
使用光碟片（CD 和 DVD）	3
播放 CD 或 DVD	4
設定自動播放	5
遵守版權警告	5
複製 CD 或 DVD	6
建立或「燒錄」CD 或 DVD	7
取出 CD 或 DVD	8
當光碟托盤開啓時	8
當光碟托盤無法開啓時	8
防止播放失敗	10
變更 DVD 地區設定	11
4 使用外接式磁碟機/光碟機	
5 使用 HP 3D DriveGuard	
識別 HP 3D DriveGuard 狀態	14
使用 HP 3D DriveGuard 軟體	15
6 改善硬碟效能	
使用磁碟重組工具	16
使用清理磁碟	16
7 更換硬碟	
8 疑難排解	
電腦未偵測到光碟機	20
需要新裝置的驅動程式	21
取得 Microsoft 裝置驅動程式	21
取得 HP 裝置驅動程式	21
無法自動播放光碟	22

燒錄光碟的程序無法開始，或者未完成就停止了	22
Windows Media Player 播放的 DVD 沒有聲音或影像	22

索引	23
----------	----

1 識別已安裝的磁碟機/光碟機

若要檢視安裝在電腦中的磁碟機/光碟機，請選取「開始」>「我的電腦」。

 **附註：** 若要從硬碟安裝預先載入的軟體，請選擇「開始」>「程式集」>「HP 軟體安裝」，然後依照螢幕上的指示進行。

2 處理磁碟機/光碟機

磁碟機/光碟機是脆弱的電腦組件，必須小心處理。在處理磁碟機/光碟機之前，請參閱下列注意事項。其適用的程序中包含額外的注意事項。

△ **注意：** 為降低損壞電腦、磁碟機/光碟機或遺失資訊的風險，請遵守下列預防措施：

移動連接外接式硬碟的電腦前，請先啟動待機並等待螢幕關閉，或完全中斷外接式硬碟的連線。

在處理磁碟機/光碟機之前，請先碰觸磁碟機/光碟機未上漆的金屬表面，將身上的靜電釋放掉。

請勿碰觸可抽換式磁碟機/光碟機或電腦上的連接器接腳。

處理磁碟機/光碟機的時候請小心，不要摔落磁碟機/光碟機，或在上頭放置物體。

在取出或插入磁碟機/光碟機之前，請先關閉電腦。如果您不確定電腦是否已關機，或是處在待機或休眠模式，請先啟動電腦，然后再透過作業系統關閉電腦。

請勿過度用力將磁碟機/光碟機插入磁碟機/光碟機插槽。

當光碟機在（僅限特定機型）寫入光碟時，請勿使用電腦鍵盤或移動電腦，因為寫入過程對震動很敏感。

當電池是唯一的電力來源時，請先確定電池已充飽電力，然後再開始寫入媒體。

避免將磁碟機/光碟機曝露於溫度或濕度過高或過低的環境中。

避免將磁碟機/光碟機曝露於液體中。請勿在磁碟機/光碟機上噴灑清潔產品。

將磁碟機/光碟機從磁碟機/光碟機插槽取出、隨身攜帶、運送或儲存磁碟機/光碟機之前，請先將媒體從磁碟機/光碟機取出。

如果必須郵寄磁碟機/光碟機，請用泡棉或其他具有保護作用的包裝材質包裹，並在包裝上標示「易碎品」。

避免將磁碟機/光碟機曝露於磁場中。具有磁場的安全裝置包括機場通道裝置和安全檢測棒。機場檢查隨身攜帶行李的安全裝置（例如輸送帶）使用 X 光，而非磁性，所以不會損壞磁碟機/光碟機。

3 使用光碟機（僅限特定機型）


識別已安裝的光碟機

- ▲ 請選擇「開始」>「我的電腦」。

使用光碟片（CD 和 DVD）

光碟機（例如 DVD-ROM 光碟機）可支援光碟片（CD 和 DVD）。這些光碟可儲存或傳輸資料，以及播放音樂和影片。DVD 的儲存容量比 CD 大。

所有光碟機都可以讀取光碟，而有些光碟機還可以寫入光碟，如下表所述。

 **附註：** 您的電腦可能不支援部分列出的光碟機。下表可能未列出所有支援的光碟機。


光碟機類型	寫入 CD-RW	寫入 DVD ±RW/R	將標籤寫入至 LightScribe CD 或 DVD±RW/R	讀取藍光光碟 (BD)	寫入 BD-R/RE
DVD/CD-RW 複合式光碟機	否	否	否	否	否
DVD±RW SuperMulti DL* LightScribe† 光碟機	是	是	是	否	否

* 與單層燒錄光碟相比，雙層燒錄 (DL) 光碟可以儲存更多資料。但是以此燒錄器製作的雙層燒錄光碟可能與許多單層燒錄的 DVD 光碟機和播放器不相容。

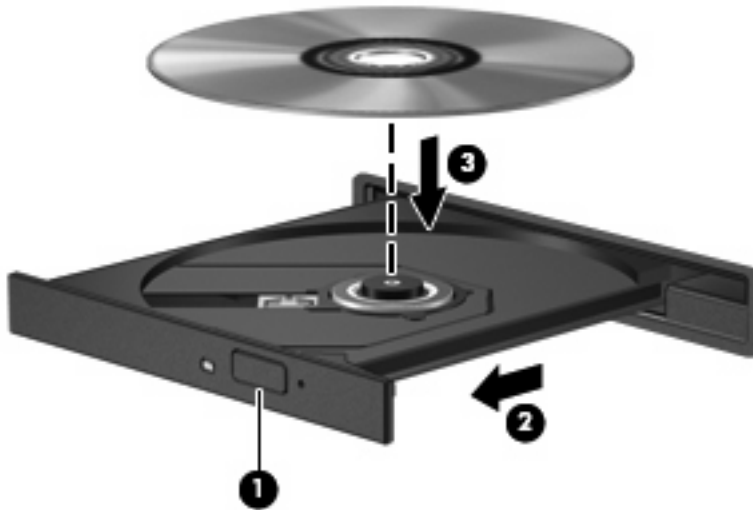
†LightScribe 光碟片必須另外購買。LightScribe 建立類似於黑白相片的灰階影像。

播放 CD 或 DVD

1. 開啓電腦。
2. 按下光碟機溝緣上的釋放按鈕 **(1)** 以打開光碟托盤。
3. 將托盤向外拉到底 **(2)**。
4. 拿住光碟的邊緣，不要觸碰其表面，並以標籤面朝上，將光碟片放在托盤軸上。

 **附註：** 如果托盤沒有完全打開，請小心將光碟片傾斜向下放到托盤軸上。

5. 輕輕將光碟 **(3)** 壓入托盤軸，直到光碟卡住定位。




6. 關上光碟托盤。

如果您尚未設定自動播放（如下節所述），則會出現「自動播放」對話方塊。它會提示您選擇使用媒體內容的方式。

設定自動播放

1. 請選擇「**開始**」>「**我的電腦**」。
2. 在裝置（例如 CD-ROM 光碟機）上按一下滑鼠右鍵，然後按一下「**內容**」。
3. 按一下「**自動播放**」標籤，然後選擇一個可用的動作。
4. 按一下「**確定**」。

 **附註：** 如需有關自動播放的詳細資訊，請參閱「說明及支援」。

遵守版權警告

在適用的著作權法之下，若未經授權而複製受著作權保護的資料，包括電腦程式、影片、廣播、和聲音，皆屬犯法的行爲。請勿使用本電腦作為此類用途。


△ **注意：** 為避免資料遺失或光碟受損，請遵守下列指導方針：

寫入光碟前，請將電腦連接到穩定的外部電源。當電腦使用電池電力時，請勿寫入光碟。

在寫入光碟之前，除了您要使用的光碟軟體之外，請關閉所有開啓的程式。

請勿直接從來源光碟複製到目的光碟，或是從網路磁碟機複製到目的光碟。

當電腦寫入光碟時，請勿使用電腦鍵盤或移動電腦。因為寫入過程會對震動敏感。

 **附註：** 有關使用本電腦隨附軟體的詳細資訊，請參閱軟體製造商的指示，這些指示可能隨附於軟體、光碟、或透過製造商網站提供。

複製 CD 或 DVD

1. 選擇「開始」>「所有程式」>「Roxio」>「Creator Business」。
2. 在右側窗格中，請按一下「複製光碟」。
3. 將要複製的光碟插入光碟機中。
4. 按一下螢幕右下方的「複製」。

Creator Business 會讀取來源光碟並將資料複製到硬碟中的暫存資料夾。

5. 出現提示時，將來源光碟從光碟機中取出，然後放入空白光碟。
資訊複製完成後，您建立的光碟會自動退出。

建立或「燒錄」CD 或 DVD

如果您的電腦包含 CD-RW、DVD-RW 或 DVD+/-RW 光碟機，您可以使用 Windows® Media Player 或 Roxio Creator Business 等軟體來燒錄資料及音訊檔案，包含 MP3 與 WAV 音樂檔案。若要將影片檔案燒錄到 CD 或 DVD，請使用 Windows Movie Maker。

燒錄 CD 或 DVD 時，請遵守下列指導方針：

- 燒錄光碟前，請先儲存並關閉所有開啓的檔案，並關閉所有程式。
- 通常 CD-R 或 DVD-R 最適合用來燒錄音訊檔案，因為資訊複製完成後就無法再行變更。
- 由於某些家用或車用立體聲無法播放 CD-RW，請使用 CD-R 燒錄音樂 CD。
- 通常 CD-RW 或 DVD-RW 最適合用來燒錄資料檔案，或在將音效或視訊燒錄到無法變更的 CD 或 DVD 之前先用來進行測試。
- 家用系統使用的 DVD 播放器通常不支援所有的 DVD 格式。如需支持格式的清單，請參閱 DVD 播放器隨附的使用指南。
- MP3 檔案所佔的空間比其他音樂檔案格式小，而且建立 MP3 光碟的過程與建立資料檔案的過程相同。但 MP3 檔案只能在 MP3 播放器或安裝了 MP3 軟體的電腦上播放。

若要燒錄 CD 或 DVD，請依照下列步驟執行：

1. 將來源檔案下載或複製到您硬碟上的資料夾中。
2. 在光碟機中放入空白的 CD 或 DVD。
3. 選擇「開始」>「所有程式」，以及您要使用的軟體名稱。
4. 選擇您要建立的 CD 或 DVD 類型 — 資料、音訊或視訊。
5. 在「開始」上按一下滑鼠右鍵，再按一下「檔案總管」，然後瀏覽至儲存來源檔案的資料夾。
6. 開啓資料夾，然後將檔案拖曳到已置入空白光碟的光碟機中。
7. 依照所選擇程式的指示，啓動燒錄程序。


請參閱軟體的「說明」檔案或使用指南，以取得更多特定的指示。

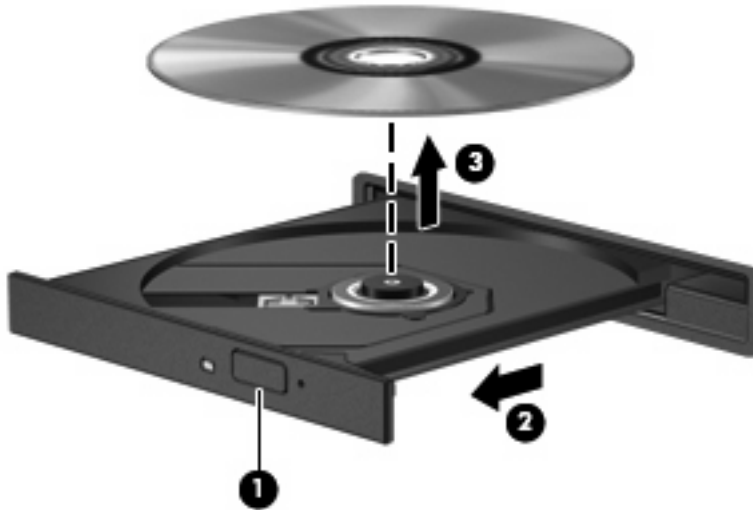
取出 CD 或 DVD

取出光碟的方法有兩種，具體取決於光碟托盤是否能夠正常開啓。

當光碟托盤開啓時

1. 按下光碟機溝緣上的釋放按鈕 **(1)** 以打開光碟托盤，然後將托盤輕輕向外拉到底 **(2)**。
2. 往上托住光碟片的外緣，輕壓托盤軸從托盤取出光碟片 **(3)**。拿住光碟的邊緣，避免觸碰其表面。

 **附註：** 如果托盤未完全伸出，取出光碟片時請稍微將它傾斜。




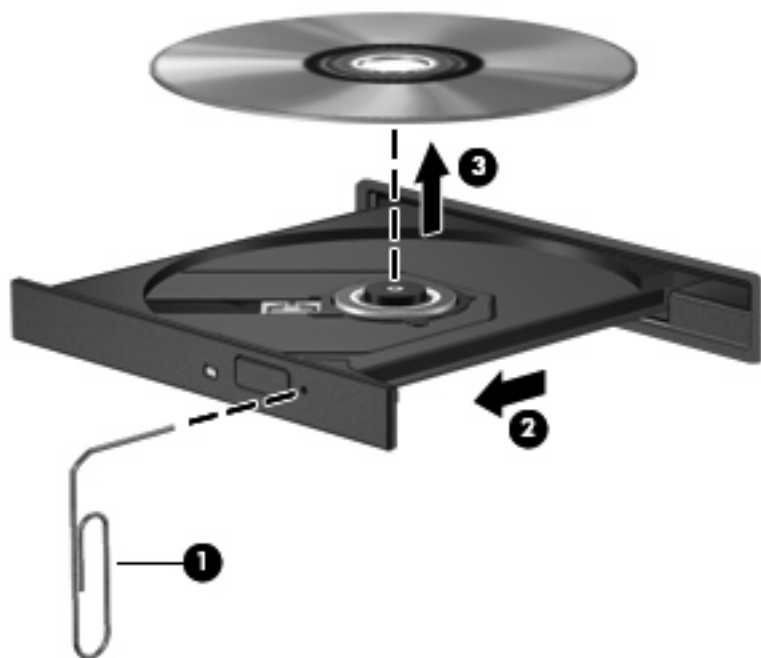
3. 關上光碟托盤，並將光碟放在保護盒中。

當光碟托盤無法開啓時

1. 將迴紋針的一端 **(1)** 插入光碟機前溝緣的釋放孔。
2. 輕按迴紋針，直至光碟托盤打開，然後再將托盤向外拉到底 **(2)**。

3. 往上托住光碟片的外緣，輕壓托盤軸從托盤取出光碟片 **(3)**。握住光碟的邊緣，避免觸碰其表面。

 **附註：** 如果托盤未完全伸出，取出光碟片時請稍微將它傾斜。



4. 關上光碟托盤，並將光碟放在保護盒中。

防止播放失敗

- 在播放 CD 或 DVD 之前，請先儲存您的工作並且關閉所有開啓的程式。
- 播放 CD 或 DVD 之前，先登出網際網路。
- 確定光碟的插入方式正確。
- 確認光碟是乾淨的。如有需要，請用過濾水和無棉絮的布清潔光碟。從光碟中心向外緣擦拭。
- 檢查光碟上是否有刮痕。如果發現刮痕，請使用光碟修復套件來處理光碟，此套件可在許多電器商店購買。
- 在播放光碟之前，先停用待機模式。

播放光碟時，請勿啓動休眠或待機。否則，您會看到警告訊息，詢問您是否想要繼續。若顯示此訊息，請按一下「否」。按一下「否」之後，電腦可能會以下列方式反應：

- 可能會繼續播放。
- 或 -
- 多媒體程式中的播放視窗可能會關閉。若要繼續播放光碟，請按一下多媒體程式中的「**播放**」按鈕以重新啓動光碟。僅在極少數情況中，您必須結束程式然後重新啓動。

- 增加系統資源：

關閉外接式裝置，例如印表機或掃描器。這個動作可以釋放寶貴的系統資源，讓您獲得更好的播放效能。

變更桌面色彩內容。由於肉眼無法輕易察覺 16 位元以上的色彩差異，因此如果依照下列步驟將系統屬性內容降低至 16 位元，您在觀賞電影時應該不會注意到任何色彩損失：

- 在桌面的任何一處按滑鼠右鍵（不要按在桌面圖示上），選擇「個人化」>「顯示設定」。
- 將「色彩」設定為「中（16 位元）」。

變更 DVD 地區設定

大部分包含版權檔案的 DVD 也會包含地區碼。地區碼有助於在國際上保護著作權。

只有當 DVD 上的地區碼和您的 DVD 光碟機上的地區設定相符合時，您才可以播放包含地區碼的 DVD。

△ **注意：** DVD 光碟機上的地區設定只能夠變更 5 次。

您第 5 次選擇的地區設定將成爲此 DVD 光碟機的永久地區設定。

地區變更的剩餘次數會顯示在「DVD 地區」標籤中。

如果要透過作業系統變更設定：


1. 請選擇「開始」>「我的電腦」。
2. 在視窗上按滑鼠右鍵，再選擇「內容」>「硬體」標籤>「裝置管理員」。
3. 按一下「DVD/CD-ROM 光碟機」旁邊的「+」號。
4. 在您要變更地區設定的 DVD 光碟機上按一下滑鼠右鍵，然後按一下「內容」。
5. 按一下「DVD 地區」標籤，然後變更設定。
6. 按一下「確定」。

4 使用外接式磁碟機/光碟機


抽取式外接磁碟機/光碟機可擴充儲存和存取資訊的選項。您也可以將磁碟機/光碟機連接至電腦或選購的接駁裝置上的 USB 埠，即可新增 USB 磁碟機/光碟機（僅限特定機型）。

USB 磁碟機/光碟機包括下列類型：

- 1.44 MB 磁碟機
- 硬碟模組（附有轉接器的硬碟）
- DVD-ROM 光碟機
- DVD/CD-RW 複合式光碟機
- DVD+RW 和 CD-RW 複合式光碟機
- DVD±RW 和 CD-RW 複合式光碟機

 **附註：** 如需所需軟體及驅動程式的詳細資訊，或要瞭解該使用電腦的哪一個連接埠，請參閱製造商的指示。

若要將外接式磁碟機連接至電腦：

 **注意：** 為了降低在連接供電式磁碟機時損壞設備的風險，請確保拔除 AC 電源線。

1. 將磁碟機連接到電腦。
2. 如果您要連接供電式磁碟機，請將磁碟機的電源線插入有接地的 AC 插座。
3. 開啓裝置。


若要中斷供電式外接磁碟機的連線，請先中斷其與電腦的連線，然後再拔除 AC 電源線。

5 使用 HP 3D DriveGuard

發生下列其中一種情況時，HP 3D DriveGuard 會暫停磁碟機的運作並停止 I/O 要求，以保護硬碟：

- 摔落電腦。
- 當電腦使用電池電源運作時，移動已關閉顯示器的電腦。

在上述事件發生不久後，HP 3D DriveGuard 會讓硬碟恢復正常運作。

 **附註：** 選購的接駁裝置中的硬碟或連接至 USB 埠的硬碟，並不會受到 HP 3D DriveGuard 的保護。

如需其他資訊，請參閱 HP 3D DriveGuard 軟體說明。


識別 HP 3D DriveGuard 狀態

電腦上的磁碟機/光碟機指示燈會轉變為琥珀色，表示磁碟機/光碟機已暫停運作。若要判斷磁碟機/光碟機目前是否受到保護，或是否已暫停運作，請使用工作列最右邊的通知區域中的圖示：

- 如果軟體已啟用，硬碟圖示上面會加上一個綠色核取記號。
- 如果軟體已停用，則會在硬碟圖示上面加上一個紅色 X。
- 如果磁碟機/光碟機已暫停運作，會在硬碟圖示上面加上一個黃色月亮標示。

如果 HP 3D DriveGuard 已暫停磁碟機/光碟機的運作，電腦將會以下列方式反應：

- 電腦不會關機。
- 電腦將無法啟動「待機」或「休眠」狀態（不包括下列所述的注意事項情況）。

 **附註：** 如果您的電腦是使用電池電力運作，而且已達電力不足狀態時，HP 3D DriveGuard 便會允許電腦啟動「休眠」。


- 電腦不會啟動在「電源選項內容」的「警示」索引標籤中所設定的電池警示。

HP 建議您等到電腦關機，或啟動「待命」或「休眠」後，再移動電腦。

使用 HP 3D DriveGuard 軟體

HP 3D DriveGuard 軟體可讓您執行下列工作：

- 啓用和停用 HP 3D DriveGuard。

 **附註：** 視使用者權限而定，您可能會無法啓用或停用 HP 3D DriveGuard。

- 決定是否支援系統中的磁碟機/光碟機。
- 隱藏或顯示通知區中的圖示。

若要開啓軟體並變更設定，請依照下列步驟執行：

1. 在工作列最右邊的通知區中，按兩下圖示。
— 或 —
在通知區中的圖示上按滑鼠右鍵，然後選取「**設定**」。
2. 按一下適當的按鈕來變更設定。
3. 按一下「**確定**」。

6 改善硬碟效能

使用磁碟重組工具

硬碟上的資料會隨著您使用電腦而分散。磁碟重組工具可合併分散在硬碟上的檔案和資料夾，讓系統運作更有效率。

若要執行磁碟重組工具：

1. 選取「開始」>「所有程式」>「附屬應用程式」>「系統工具」>「磁碟重組工具」。
2. 按一下硬碟清單，通常會列示為 (C:)，然後按一下「磁碟重組」。

有關其他資訊，請存取「磁碟重組工具」軟體說明。

使用清理磁碟

「清理磁碟」會在硬碟中搜尋不需要的檔案，您可安心將它們刪除以釋放磁碟空間，並幫助電腦更有效地運作。

若要執行磁碟清理：

1. 選取「開始」>「所有程式」>「附屬應用程式」>「系統工具」>「清理磁碟」。
2. 請依照螢幕上的說明繼續執行。

7 更換硬碟

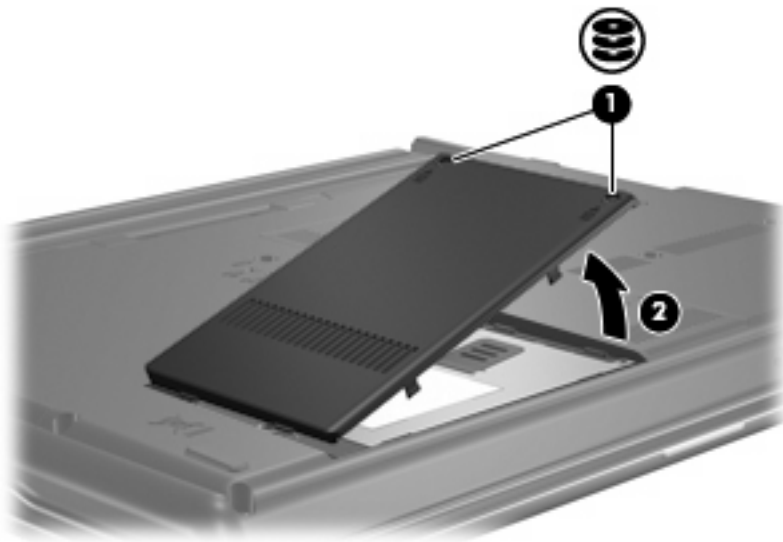
△ **注意：** 若要避免資料遺失或系統無回應，請：

從硬碟插槽中取出硬碟之前，請先關閉電腦。請勿在電腦啟動、待機或休眠時取出硬碟。

如果您不確定電腦是否已關機或休眠，先按電源按鈕開啓電腦，再透過作業系統來關閉電腦。

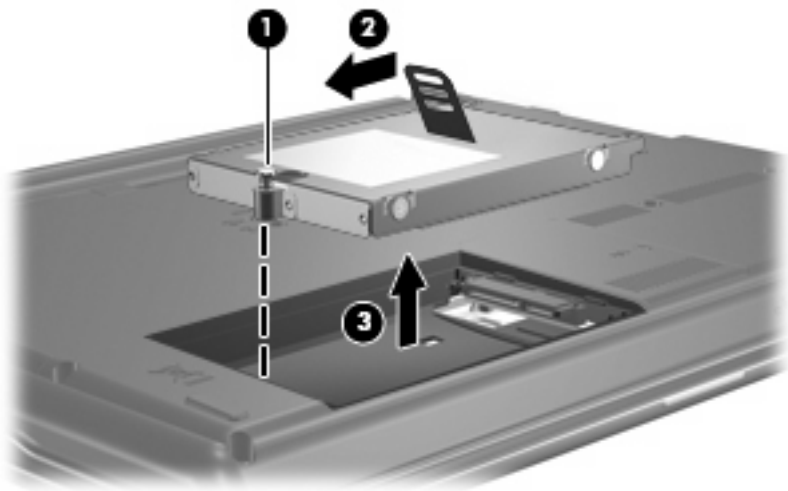
若要取出硬碟：

1. 儲存您的工作內容。
2. 關閉電腦並關上顯示器。
3. 中斷所有外接式硬體裝置與電腦的連接。
4. 將電源線從 AC 電源插座拔下。
5. 請將電腦翻面，以底部朝上放置於平面，讓硬碟插槽朝向您。
6. 將電池從電腦中取出。
7. 鬆開 2 顆硬碟外蓋螺絲 (1)。
8. 抬起硬碟外蓋，並將它從電腦取下 (2)。



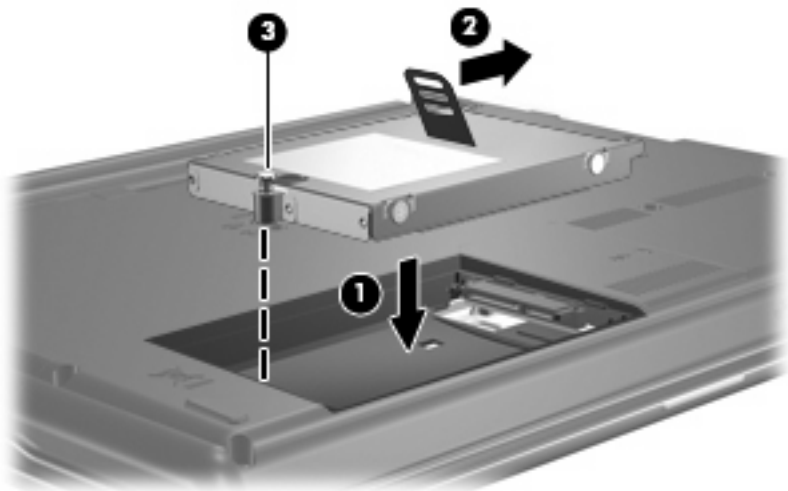
9. 鬆開硬碟螺絲 (1)。
10. 將硬碟機標籤 (2) 向左拉以抽離硬碟。

11. 將硬碟 (3) 從硬碟插槽拿出。



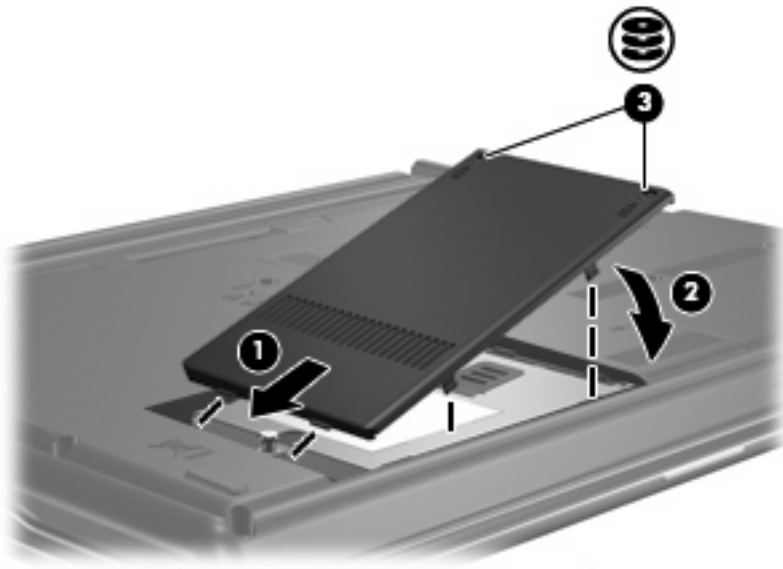
若要安裝硬碟：

1. 將硬碟插入硬碟插槽 (1)。
2. 將硬碟機標籤 (2) 往右拉以連接硬碟。
3. 鎖緊硬碟螺絲 (3)。



4. 將硬碟外蓋的垂片 (1)，對準電腦上的凹口。
5. 裝好外蓋 (2)。

6. 鎖緊硬碟外蓋螺絲 (3)。



8 疑難排解

電腦未偵測到光碟機

如果電腦偵測不到光碟機，請使用「裝置管理員」來疑難排解裝置問題，然後更新、解除安裝或停用裝置驅動程式。

若要在「裝置管理員」中檢查裝置和驅動程式，請依照下列步驟執行：

1. 取出光碟機中的所有光碟。
2. 請選擇「開始」>「我的電腦」。
3. 在視窗上按一下滑鼠右鍵，選擇「內容」>「硬體」標籤，然後按一下「裝置管理員」。
4. 在「裝置管理員」視窗中，按一下「光碟機」或「DVD/CD-ROM 光碟機」旁邊的加號 (+)（除非已顯示減號 (-)）。尋找光碟機清單。
5. 在光碟機清單中按一下滑鼠右鍵，以執行下列工作：
 - 更新驅動程式。
 - 解除安裝裝置。
 - 掃描是否有硬體變更。Windows 會掃描系統上已安裝的硬體，並安裝所有必要的驅動程式。
 - 按一下「內容」，查看裝置是否運作正常：
 - 按一下「疑難排解」以解決問題。
 - 按一下「驅動程式」標籤以更新、停用或解除安裝此裝置的驅動程式。

需要新裝置的驅動程式

取得 Microsoft 裝置驅動程式

您的電腦已經設定成當新裝置連接到電腦時，會自動檢查並安裝 Microsoft 裝置驅動程式。

取得 HP 裝置驅動程式

您可以使用下列任一種方式，取得最新的 HP 裝置驅動程式。

使用 HP Update：

1. 選擇「開始」>「所有程式」>「HP」>「HP Update」。
2. 在 HP 歡迎畫面上，按一下「設定」，然後選擇公用程式在網路上檢查是否有軟體更新的時間。
3. 按「下一步」，立即檢查 HP 軟體更新。

使用 HP 網站：


1. 開啓您的網際網路瀏覽器，然後移至 <http://www.hp.com/support>。
2. 選擇您的國家或地區。
3. 按一下軟體和驅動程式下載選項，然後在產品方塊中輸入您的電腦型號。
- 或 -

如果您需要特定的 SoftPak，請在螢幕右上角的「搜尋」方塊中輸入 SoftPak 號碼。

4. 按下 **enter**，然後依照螢幕上的指示進行。

無法自動播放光碟

1. 請選擇「開始」>「我的電腦」。
2. 在裝置（例如 CD-ROM 光碟機）上按一下滑鼠右鍵，然後按一下「內容」。
3. 在「自動播放」標籤上按一下滑鼠右鍵，然後選擇一個可用的動作。
4. 按一下「確定」。

 **附註：** 如需有關自動播放的詳細資訊，請參閱「說明及支援」。

燒錄光碟的程序無法開始，或者未完成就停止了

- 請確認其他所有程式都已關閉。
- 關閉待機和休眠。
- 確認您使用了適用於光碟機的正確光碟類型。請參閱您的使用指南，以取得有關光碟類型的詳細資訊。
- 確認已正確放入光碟。
- 選擇較低的寫入速度，然後再試一次。
- 如果您要複製光碟，在將光碟內容燒錄到新光碟之前，請先將來源光碟上的資訊儲存到硬碟中，然後再從硬碟進行燒錄。
- 重新安裝位於「裝置管理員」DVD/CD-ROM 光碟機類別中的光碟燒錄裝置驅動程式。

Windows Media Player 播放的 DVD 沒有聲音或影像

您必須使用預先安裝於電腦中的 WinDVD 來播放 DVD。

索引

C

- CD
 - 取出 8
 - 播放 4
 - 複製 6
 - 燒錄 7
- CD 光碟機 3, 12

D

- DVD
 - 取出 8
 - 播放 4
 - 複製 6
 - 燒錄 7
 - 變更地區設定 11
- DVD 光碟機 3, 12
- DVD 地區設定 11

H

- HP 3D DriveGuard 13

五畫

- 外接式磁碟機/光碟機 12

六畫

- 光碟機 3, 12
- 地區碼, DVD 11
- 自動播放 5

七畫

- 防止播放失敗 10

八畫

- 版權警告 5

九畫

- 指示燈, 磁碟機/光碟機 14

十一畫

- 偵測光碟機 20
- 軟體
 - 清理磁碟 16
 - 磁碟重組工具 16

十二畫

- 硬碟
 - HP 3D DriveGuard 13
 - 外接式 12
 - 安裝 18
 - 更換 17

十三畫

- 裝置驅動程式
 - HP 裝置 21
 - Microsoft 裝置 21
 - 解除安裝, 重新安裝 21

十四畫

- 疑難排解
 - 偵測光碟機 20
 - 裝置驅動程式 21
 - 播放光碟 22
 - 燒錄光碟 22
- 磁碟重組工具軟體 16
- 磁碟效能 16
- 磁碟清理軟體 16
- 磁碟機 12
- 磁碟機/光碟機
 - DVD/CD-RW 複合式光碟機 3
 - DVD±RW SuperMulti DL
 - Lightscribe 光碟機 3
 - 外接式 12
 - 光碟 3, 12
 - 硬 17, 18
 - 硬碟 12
 - 磁碟 12
 - 維護 2

- 亦請參見 硬碟, 光碟機
- 磁碟機/光碟機指示燈 14
- 維護
 - 清理磁碟 16
 - 磁碟重組工具 16

十六畫

- 機場安全裝置 2

