

Sürücüler

Kullanıcı Kılavuzu

© Copyright 2008 Hewlett-Packard
Development Company, L.P.

Windows, Microsoft Corporation
kuruluşunun ABD'de kayıtlı ticari markasıdır.

Bu belgede yer alan bilgiler önceden haber
verilmeksizin deęiştirilebilir. HP ürünleri ve
hizmetlerine ilişkin garantiler, bu ürünler ve
hizmetlerle birlikte gelen açık garanti
beyanlarında belirtilmiştir. Bu belgede yer
alan hiçbir şey ek garanti oluşturacak
şeklinde yorumlanmamalıdır. HP, işbu
belgede yer alan teknik hatalardan veya
yazım hatalarından ya da eksikliklerden
sorumlu tutulamaz.

Birinci Basım: Eylül 2008

Belge Parça Numarası: 469434-141

Ürün bildiri

Bu kullanıcı kılavuzunda çoęu modelde ortak
olan özellikler açıklanmıştır. Bazı özellikler
bilgisayarınızda bulunmayabilir.

İçindekiler

1 Yüklü sürücülerini belirleme

2 Sürücülerle çalışma

3 Optik sürücüyü kullanma (yalnızca belirli modellerde)

Takılı optik disk sürücüsünü belirleme	3
Optik diskleri kullanma (CD'ler, DVD'ler ve BD'ler)	4
Doğru diski seçme (CD'ler, DVD'ler ve BD'ler)	5
CD-R diskleri	5
CD-RW diskleri	5
DVD±R diskleri	5
DVD±RW diskleri	5
LightScribe DVD+R diskleri	5
Blu-ray Diskleri (BD)	6
CD, DVD veya BD'yi yürütme	7
Otomatik Kullan'ı Yapılandırma	8
Telif hakkı uyarısına uygun davranma	9
CD, DVD veya BD'yi kopyalama	10
CD, DVD veya BD oluşturma veya "yakma"	11
CD, DVD veya BD'yi çıkarma	12
Disk tepsisi açılıyorsa	12
Disk tepsisi açılmıyorsa	12
Çalma/oyunlatma kesintilerini önleme	14
DVD bölge ayarlarını değiştirme	15

4 Harici sürücülerini kullanma

5 HP 3D DriveGuard Kullanma

HP 3D DriveGuard durumunu tanımlama	18
HP 3D DriveGuard yazılımı	19

6 RAID desteği

7 Sabit disk sürücüsü performansını artırma

Disk Birleştiricisini Kullanma	21
Disk Temizleme'yi Kullanma	21

8 Sabit sürücüyü geri takma

9 Yükseltme yuvasına sürücü takma

Sabit sürücüyü yerleştirme	25
Optik sürücüyü yerleştirme	28


10 Sorun Giderme

Bilgisayar optik sürücüyü algılamıyor	30
Yeni aygıt sürücüsü gerekiyor	31
Microsoft aygıt sürücülerini alma	31
HP aygıt sürücülerini alma	31
Optik disk otomatik olarak yürütülmüyor	32
Disk yakma işlemi başlamıyor veya tamamlanmadan önce duruyor	33
DVD, Windows Media Player uygulamasında oynatıldığında ses ve görüntü yok	33

Dizin	34
--------------------	-----------

1 Yüklü sürücülerini belirleme

Bilgisayarınızda yüklü sürücülerini görüntülemek için, **Başlat > Bilgisayarım**'ı tıkladın.

 **NOT:** Windows® sisteminde bilgisayarınızın güvenliğini artırmak için Kullanıcı Hesabı Denetimi özelliği de bulunur. Yazılımları yüklemek, yardımcı programları çalıştırmak veya Windows ayarlarını değiştirmek gibi görevler için sizden izin veya parola istenebilir. Daha fazla bilgi için bkz. Yardım ve Destek.

2 Sürücülerle çalışma

Sürücüler, dikkatle kullanılması gereken hassas bilgisayar bileşenleridir. Sürücülerle çalışmadan önce aşağıdaki noktaları dikkate alın. Diğer önlemler ilgili yordamlara eklenmiştir.

△ **DİKKAT:** Bilgisayarın veya sürücülerin zarar görmesi ya da veri kaybı riskini azaltmak için aşağıdaki önlemleri alın:

Bilgisayarı veya harici sabit sürücüyü bir yerden taşımadan önce Uyku modunu başlatın ve ekranın temizlenmesini bekleyin veya harici sabit sürücünün bağlantısını düzgün biçimde kesin.

Sürücüyle çalışmadan önce, sürücünün boyasız metal yüzeyine dokunarak statik elektriği boşaltın.

Çıkarılabilir sürücünün veya bilgisayarın üzerindeki konektör pinlerine dokunmayın.

Sürücüyü dikkatli taşıyın; düşürmeyin veya üzerine eşya koymayın.

Sürücü takmadan veya çıkarmadan önce bilgisayarı kapatın. Bilgisayarınızın kapalı mı yoksa Hazırda Bekletme modunda mı olduğundan emin değilseniz, bilgisayarı açın ve işletim sisteminden kapatın.

Sürücüyü sürücü yuvasına yerleştirirken fazla zorlamayın.

Optik sürücü diske yazarken, bilgisayar klavyesini kullanmayın veya bilgisayarı yerinden oynatmayın. Yazma işlemi titreşime duyarlıdır.

Pil tek güç kaynağıysa, bir ortama yazdırmadan önce pil şarjının yeterli olduğundan emin olun.

Sürücüyü aşırı ısıcağa veya neme maruz bırakmayın.

Sürücüye sıvı dökülmesini engelleyin. Sürücüye temizleme ürünleri püskürtmeyin.

Ortamı, sürücü yuvasından çıkarmadan, yolculukta yanınıza almadan, başka bir yere taşımadan veya depolama amaçlı olarak bir yere yerleştirmeden önce, sürücüde bulunan ortamı çıkarın.

Sürücü postayla gönderilecekse, sürücüyü köpüklü bir pakete veya başka bir uygun koruyucu pakete koyun ve üzerine "KIRILIR" yazın.

Sürücüyü manyetik alanlara maruz bırakmayın. Havaalanlarındaki içinden geçilmesi gereken güvenlik aygıtları ve güvenlik çubukları dahil manyetik alanları olan güvenlik aygıtları Valiz ve çantaları kontrol eden taşıyıcı bant türünden havaalanı güvenlik aygıtları, genellikle manyetik alan yerine sabit disk sürücüsüne hasar vermeyen röntgen ışınları kullanır.

3 Optik sürücüyü kullanma (yalnızca belirli modellerde)

Takılı optik disk sürücüsünü belirleme


- ▲ **Başlat > Bilgisayar** ögesini seçin.

Bilgisayarda yüklü optik disk sürücüsü türü görüntülenir.

Optik diskleri kullanma (CD'ler, DVD'ler ve BD'ler)

DVD-ROM sürücüsü gibi bir optik sürücü optik diskleri (CD'ler, DVD'ler ve BD'ler) destekler. Bu disklerde müzikler, fotoğraflar ve filmler gibi bilgiler depolanır. CD'lere kıyasla DVD'lerin ve BD'lerin depolama kapasitesi daha yüksektir.

Optik sürücünüz standart CD ve DVD disklerini okuyabilir. Optik sürücünüz Blu-ray Disc (BD) sürücüsü ise BD'leri de okuyabilir.

 **NOT:** Listelenen bazı optik sürücüler bilgisayarınız tarafından desteklenmeyebilir. Listelenen sürücülerin tümü desteklenen optik sürücülerin tümü değildir.


Optik disklerin bazıları aşağıdaki tabloda belirtilen optik disklere de yazabilir.

Optik sürücü türü	CD-RW diskinde yazma	DVD* ortamına yazma	LightScribe CD veya DVD ortamına etiket yazma	BD R/RE ortamına yazma
DVD/CD-RW Combo Sürücü	Evet	Hayır	Hayır	Hayır
DVD±RW Süper Çoklu DL Sürücü	Evet	Evet	Hayır	Hayır
DVD±RW Süper Çoklu DL LightScribe Sürücü	Evet	Evet	Evet	Hayır
BD ROM DVD±RW Süper Çoklu DL Sürücü	Evet	Evet	Hayır	Hayır
BD R/RE DVD±RW Süper Çoklu DL Sürücü	Evet	Evet	Hayır	Evet

*DVD+R DL, DVD±RW/R ve DVD-RAM dahildir.

Doğru diski seçme (CD'ler, DVD'ler ve BD'ler)

Optik sürücü optik diskleri (CD'leri, DVD'leri ve BD'leri) destekler. Dijital verilerin depolanması için kullanılan CD'ler ticari ses kayıtları için de kullanılır ve sizin kişisel depolama ihtiyaçlarınız için de uygundur. DVD'ler ve BD'ler öncelikle filmler, yazılım ve veri yedekleme amacıyla kullanılır. DVD'lerin ve BD'lerin CD'lerle aynı biçim faktöründe olmalarına karşın çok daha fazla depolama kapasiteleri vardır.

 **NOT:** Bilgisayarınızdaki optik sürücü, bu bölümde sözü edilen optik disklerin tümünü desteklemeyebilir.

CD-R diskleri

Kalıcı arşivler oluşturmak ve dosyaları herkesle paylaşabilmek için CD-R (bir kez yazılabilen) disklerini kullanın. Bunlar genellikle şu amaçlar için kullanılır:

- Büyük sunuların dağıtımı
- Taranan dijital fotoğrafları, video klipleri ve yazılı verileri paylaşma
- Kendi müzik CD'lerinizi oluşturma
- Bilgisayar dosyalarının ve taranmış ev kayıtlarının kalıcı arşivlerini oluşturma
- Disk alanı açmak için sabit disk sürücünüzdeki dosyaları aktarma

Veriler kaydedildikten sonra silinemez veya üzerine yazılamaz.

CD-RW diskleri

CD-RW disklerini (CD'nin yeniden yazılabilir biçimi) sıklıkla güncelleştirilmesi gereken büyük projeleri depolamak için kullanın. Bunlar genellikle şu amaçlar için kullanılır:

- Büyük belgeleri ve projeleri oluşturma ve muhafaza etme
- İşle ilgili dosyaların taşınması
- Sabit disk sürücüdeki dosyaların haftalık yedeklenmesi
- Fotoğrafları, videoları, ses dosyalarını ve verileri sürekli güncelleştirme

DVD±R diskleri

Büyük miktarlardaki bilgileri kalıcı olarak depolamak için DVD±R disklerini kullanın. Veriler kaydedildikten sonra silinemez veya üzerine yazılamaz.

DVD±RW diskleri

Önceden kaydettiğiniz verileri silebilmek veya üstüne yazabilmek istiyorsanız DVD+RW disklerini kullanın. Bu tür diskler, ses ya da video kayıtlarını değiştirilemeyen CD veya DVD'lere yakmadan önce test etmek için idealdir.

LightScribe DVD+R diskleri


Verileri, ev videolarını ve fotoğrafları depolamak ve paylaşmak için LightScribe DVD+R disklerini kullanın. Bu diskler, çoğu DVD-ROM sürücüleri ve TV üstü DVD video oynatıcıları tarafından okunabilir. LightScribe etkin sürücü ve LightScribe yazılımıyla verileri disklere yazabilir ve sonra diskin üstüne bir tasarımcı etiketi ekleyebilirsiniz.

Blu-ray Diskleri (BD)

BD, yüksek çözünürlüklü videolar dahil olmak üzere dijital bilgilerin depolanması için olan yüksek yoğunluklu bir optik disk biçimidir. Tek katmanlı BD, tek katmanlı 4,7 GB boyutundaki DVD'nin beş katından fazla, 25 GB depolayabilir. Çift katmanlı BD, çift katmanlı 8,5 GB boyutundaki DVD'nin yaklaşık 6 katından fazla, 50 GB depolayabilir.

Bunlar genellikle şu amaçlar için kullanılır:

- Büyük miktarlardaki verilerin depolanması
- Yüksek çözünürlüklü videolar
- Video oyunları

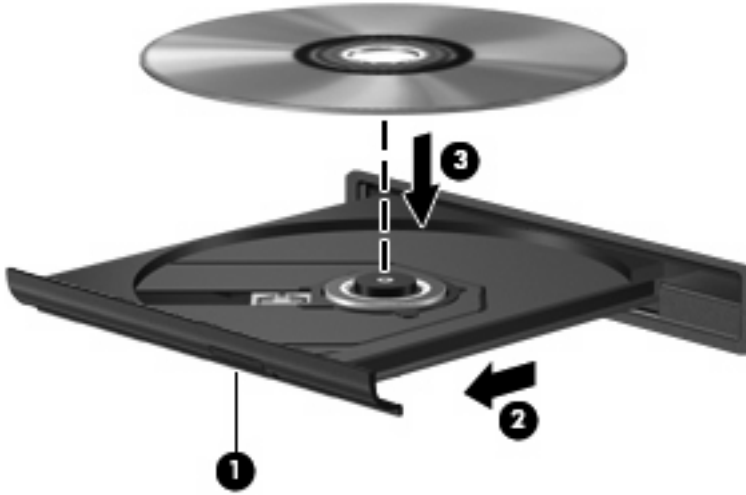
 **NOT:** Blu-ray yeni teknolojilerin kullanıldığı yeni bir biçim olduğundan, bazı disklerde üründe kusur anlamına gelmeyen bazı dijital bağlantı, uyumluluk ve/veya çalışma sorunları olabilir. Tüm sistemlerde kesintisiz oynatma garanti edilmez.

CD, DVD veya BD'yi yürütme

1. Bilgisayarı açın.
2. Disk tepsisini serbest bırakmak için sürücü çerçevesindeki serbest bırakma düğmesine **(1)** basın.
3. Tepsiyi dışarı çekin **(2)**.
4. Diski, düz yüzeylerine dokunmadan kenarlarından tutun ve disk etiketli tarafı yukarı gelecek şekilde tepsi göbeğinin üzerine getirin.

NOT: Tepsiyi tam olarak erişilemiyorsa disk eğik tutarak göbeğin üzerine getirin.

5. Disk **(3)** yerine oturana dek hafifçe tepsi göbeğine bastırın.




6. Disk tepsisini kapatın.

Otomatik Kullan özgesini aşğıdaki bölümde anlatıldığı gibi henüz yapılandırmadıysanız Otomatik Kullan iletişim kutusu açılır. Ortam içeriğini nasıl kullanmak istediğiniz sorulur.


NOT: En iyi sonucu elde etmek için BD oynatırken AC adaptörünün harici güç kaynağına bağlı olmasına dikkat edin.

Otomatik Kullan'ı Yapılandırma

1. **Başlat > Denetim Masası > Donanım ve Ses > Otomatik Kullan** ögesini seçin.
2. **Tüm ortam ve aygıtlar için Otomatik Kullan'ı kullan** onay kutusunun seçili olduğunu onaylayın.
3. **Varsayılan seç** ögesini tıklatın ve sonra listelenen her ortam türü için kullanılabilir seçeneklerden birini belirleyin.

 **NOT:** Bilgisayarınızda Windows Vista Ultimate veya Windows Vista Home Premium yüklüyse DVD ortamını yürütmek için Windows Media Player veya WinDVD uygulamasını kullanabilirsiniz. Diğer tüm Vista sürümlerinde DVD ortamını yürütmek için WinDVD uygulamasını kullanın.

4. **Kaydet**'i tıklatın.

 **NOT:** Otomatik Kullan hakkında daha fazla bilgi için bkz. Yardım ve Destek.

Telif hakkı uyarısına uygun davranma

Bilgisayar programları, filmler, yayınlar ve ses kayıtları da dahil olmak üzere telif hakkıyla korunan malzemelerin izinsiz kopyalarını almak, geçerli telif hakkı yasaları çerçevesinde suç olarak kabul edilir. Bu bilgisayar bu tür amaçlar doğrultusunda kullanılmamalıdır.

△ **DİKKAT:** Bilgi kaybını veya diskin hasar görmesini engellemek için aşağıdaki yönergelere dikkat edin:

Diske yazmadan önce, bilgisayarı güvenilir bir harici güç kaynağına bağlayın. Bilgisayar pil gücüyle çalışıyorsa diske yazmayın.

Diske yazmadan önce, kullandığınız yazılım dışındaki açık tüm programları kapatın.

Kaynak diskten veya ağ sürücüsünden doğrudan hedef diske kopyalamayın.

Bilgisayar diske yazarken, bilgisayar klavyesini kullanmayın veya bilgisayarı yerinden oynatmayın. Yazma işlemi titreşime duyarlıdır.


📄 **NOT:** Bilgisayarla birlikte verilen yazılımı kullanma hakkındaki ayrıntılar için yazılım Yardım'da, diskte ya da üreticinin Web sitesinde sağlanmış olabilecek yazılım üreticisinin yönergelerine başvurun.

CD, DVD veya BD'yi kopyalama

1. **Başlat > Tüm Programlar > Roxio > Creator Business** ögesini seçin.
2. Sağ bölmede **Copy Disc** (Disk Kopyala)'yı tıklatın.
3. Kopyalamak istediğiniz diski optik sürücüye yerleştirin.
4. Ekranın sağ alt köşesindeki **Copy** (Kopyala) düğmesini tıklatın.

Creator Business kaynak diski okur ve verileri sabit disk sürücünüzdeki geçici klasöre kopyalar.

5. Komut isteminde kaynak diski optik sürücüden çıkarın ve sürücüye boş bir disk yerleştirin.
Bilgiler kopyalandıktan sonra oluşturduğunuz disk otomatik olarak çıkarılır.

 **NOT:** BD'ye yazarken bilgisayarı hareket ettirmeyin.

CD, DVD veya BD oluřturma veya "yakma"

△ **DİKKAT:** Telif hakkı uyarısına uyun. Bilgisayar programları, filmler, yayınlar ve ses kayıtları da dahil olmak üzere telif hakkıyla korunan malzemelerin izinsiz kopyalarını almak, geerli telif hakkı yasaları erevesinde su olarak kabul edilir. Bu bilgisayar bu tr amalar doėrultusunda kullanılmamalıdır.

Bilgisayarınızda bir CD-RW, DVD-RW, DVD+/-RW veya BD R/RE srcs varsa, MP3 ve WAV mzik dosyaları dahil olmak zere verileri ve ses dosyalarını bu ortamlara yakmak iin Windows Media Center ya da Roxio Creator Business gibi bir yazılımı kullanabilirsiniz. Dosyaları diske yakmak iin Windows Movie Maker uygulamasını kullanın.

CD, DVD veya BD yakarken ařaėıdaki ynergeleri izleyin:

- Disk yakmadan nce aık dosyaları ve tm programları kapatın.
- Ses dosyalarını yakmak iin en iyi ortamlar, bilgiler kopyalandıktan sonra deėiřtirilemediėinden CD-R veya DVD-R ortamlarıdır.
- Bazı ev ve araba stereo aygıtları CD-RW'leri almadıėından mzik CD'leri yakmak iin CD-R'leri kullanın.
- CD-RW veya DVD-RW, genellikle veri dosyalarını veya ses ya da video kayıtlarını deėiřtirilemeyen CD veya DVD'lere yakmadan nce test etmek amacıyla yakmak iin kullanılır.
- Ev sistemlerinde kullanılan DVD oynatıcılar genellikle tm DVD biimlerini desteklemez. Desteklenen biimlerin listesi iin DVD oynatıcınızla birlikte verilen reticinin ynergelerine bařvurun.
- MP3 dosyası diėer mzik biimlerinden daha az yer kaplar ve MP3 diski oluřturma sreci, veri dosyası oluřturma sreciyle aynıdır. MP3 dosyaları, MP3 alarlarda veya MP3 yazılımı ykl bilgisayaralarda alınabilir.
- BD'ye yazarken bilgisayarı hareket ettirmeyin.

CD, DVD veya BD yakmak iin ařaėıdaki adımları izleyin:

1. Kaynak dosyaları sabit disk srcnzdeki bir klasre kopyalayın veya indirin.
2. Optik srcye boř bir disk yerleřtirin.
3. **Bařlat > Tm Programlar** gesini ve kullanmak istediėiniz yazılımın adını sein.
4. Oluřturmak istediėiniz disk trn sein—veri, ses veya video.
5. **Bařlat > Arařtır** gesini saė tıklatın ve kaynak dosyaların bulunduėu klasre gidin.
6. Klasr aın ve dosyaları boř optik diskin olduėu srcye srkleyin.
7. Setiėiniz program tarafından belirtildiėi biimde yakma iřlemini bařlatın.


Ayrıntılı ynergeler iin yazılım reticisinin ynergelerine bařvurun. Bu ynergeler yazılımla birlikte, diskte veya reticinin Web sitesinde bulunabilir.

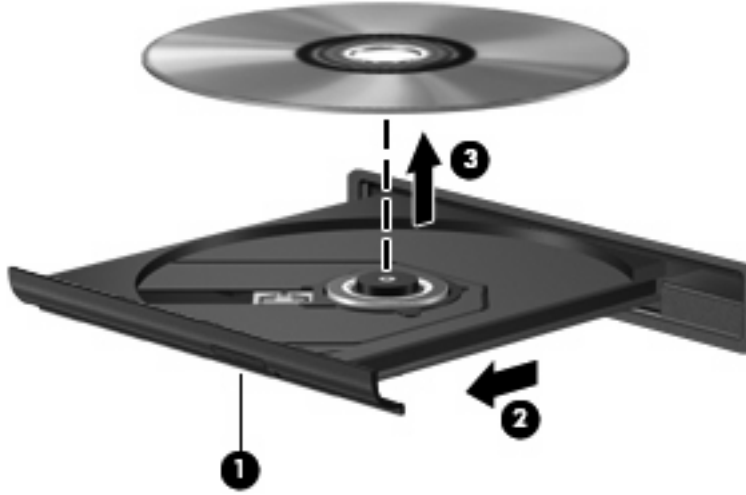
CD, DVD veya BD'yi çıkarma

Disk tepsisinin normal açılabilmesine ya da açılmamasına bağlı olarak diski çıkarmanın iki yolu vardır.

Disk tepsisi açılıyorsa

1. Disk tepsisini serbest bırakmak için sürücü çerçevesi üzerindeki sürücü serbest bırakma düğmesine **(1)** basın ve durana kadar tepsiyi **(2)** hafifçe dışarı çekin.
2. Diski **(3)** dış kenarlarını kaldırırken tepsi göbeğine hafifçe bastırarak tepside çıkarın. Diski kenarlarından tutun ve düz yüzeylere dokunmaktan kaçının.

 **NOT:** Tepsiye tamamen erişilemiyorsa diski eğik tutarak çıkarın.




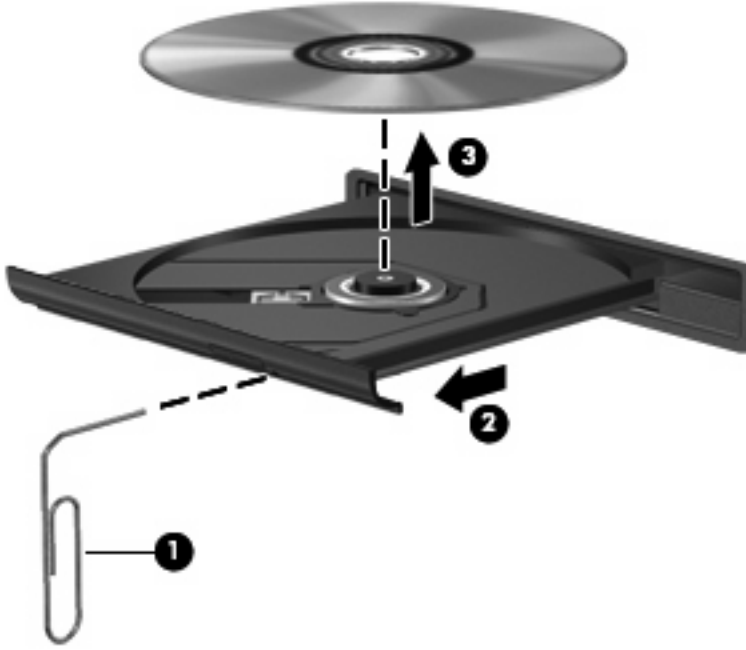
3. Disk tepsisini kapatıp diski koruyucu kutusuna yerleştirin.

Disk tepsisi açılmıyorsa

1. Sürücünün ön çerçevesindeki serbest bırakma deliğine düzleştirdiğiniz bir atacı **(1)** sokun.
2. Tepsi açılana kadar atacı hafifçe bastırın ve sonra tepsiyi **(2)** durana kadar dışarı çekin.

3. Diski (3) dış kenarlarını kaldırırken tepsi göbeğine hafifçe bastırarak tepside çıkarın. Diski kenarlarından tutun ve düz yüzeylere dokunmaktan kaçının.

 **NOT:** Tepsiye tamamen erişilemiyorsa disk eğik tutarak çıkarın.



4. Disk tepsisini kapatıp disk koruyucu kutusuna yerleştirin.

Çalma/oynatma kesintilerini önleme

- CD veya DVD'yi yürütmeden önce çalışmalarınızı kaydedin ve tüm açık programları kapatın.
- CD veya DVD'yi yürütmeden önce Internet'ten çıkın.
- Diski doğru taktığınızdan emin olun.
- Diskin temiz olduğundan emin olun. Gerekliyorsa disk filtre edilmiş su ve tüy bırakmayan bir bezle silin. Diski ortasından dışına doğru silin.
- Diskte çizikler olup olmadığını kontrol edin. Çizikler varsa disk, çoğu elektronik eşya mağazasında bulunan optik disk onarım takımı işleminden geçirin.
- Diski yürütmeden önce Uyku modunu devre dışı bırakın.

Disk yürütülürken Hazırda Bekletme veya Uyku modlarını başlatmayın. Aksi takdirde devam etmek isteyip istemediğinizi soran bir uyarı iletisi alırsınız. Bu mesaj görüntülenirse **Hayır**'ı tıklatın. Hayır'ı tıklattıktan sonra bilgisayar aşağıdaki davranışlardan herhangi birini gösterebilir:

- Yürütme devam edebilir.

–veya–

- Çoklu ortam programındaki yürütme penceresi kapanabilir. Diski yürütmeye dönmek için disk yeniden başlatmak üzere çoklu ortam programınızdaki **Oynat** düğmesine basın. Bazı ender durumlarda programdan çıkmanız ve yeniden başlatmanız gerekebilir.

- Sistem kaynaklarını artırın:

Yazıcıları ve tarayıcıları gibi harici aygıtları kapatın. Bu uygulama önemli ölçüde sistem kaynağını serbest bırakır ve yürütme performansının daha iyi olmasını sağlar.

Masaüstü rengi özelliklerini değiştirin. İnsan gözünün 16 bittense fazla renkleri kolayca ayırt edememesi nedeniyle film izlerken sistem rengi özelliklerini aşağıdaki gibi 16 bit renge indirirseniz hiçbir renk kaybını fark etmezsiniz:

- Masaüstünde boş bir yerde sağ tıklatıp **Kişiselleştir > Ekran Ayarları** öğesini seçin.
- **Renkler** öğesini **Orta (16 bit)** olarak ayarlayın.

DVD bölge ayarlarını deęiřtirme

Telif hakkına tabi dosyalar içeren birçok DVD'de bölge kodları da vardır. Bölge kodları, telif haklarının dünya çapında korunmasına yardımcı olur.

Bölge kodu olan DVD'yi oynatabilmek için DVD'deki bölge kodunun DVD sürücünüzün bölge ayarıyla eşleşmesi gerekir.


△ **DİKKAT:** DVD sürücünüzün bölge ayarı yalnızca 5 kez deęiřtirilebilir.

Beřinci kez seçtięiniz ÷lke/bölge ayarı DVD sürücüsünde kalıcı bölge ayarı haline gelir.

Sürücüde kalan kullanılabilir deęiřiklik sayısı DVD Bölgesi sekmesinde görüntülenir.

Ayarları işletim sisteminden deęiřtirmek için:

1. **Başlat > Bilgisayar > Sistem özellikleri** seçeneęini belirleyin.
2. Sol bölmede **Aygıt Yöneticisi** seçeneęini tıklatın.

 **NOT:** Windows sisteminde bilgisayarınızın güvenlięini artırmak için Kullanıcı Hesabı Denetimi özellięi de bulunur. Yazılımları yüklemek, yardımcı programları çalıştırmak veya Windows ayarlarını deęiřtirmek gibi görevler için sizden izin veya parola istenebilir. Daha fazla bilgi için bkz. Yardım ve Destek.


3. **DVD/CD-ROM sürücülerini** seçeneęinin yanındaki "+" işaretini tıklatın.
4. Bölge ayarlarını deęiřtirmek istedięiniz DVD sürücüsünü sağ tıklatıp ardından **Özellikler**'i tıklatın.
5. **DVD Bölgesi** sekmesini tıklatıp ayarları deęiřtirin.
6. **Tamam** düęmesini tıklatın.

4 Harici sürücüleri kullanma


Çıkarılabilir harici sürücüler bilgilerin depolanması ve bunlara erişilmesi seçeneklerini artırır. Bir USB sürücüsünü bilgisayardaki USB bağlantı noktasına veya isteğe bağlı bir yerleştirme aygıtına bağlayarak ekleyebilirsiniz.

USB sürücü türleri arasında şunlar bulunur:

- 1,44 megabayt disket sürücü
- Sabit disk modülü (adaptör bağlı sabit disk sürücü)
- DVD-ROM Sürücüsü
- DVD/CD-RW Combo Sürücü
- DVD+RW ve CD-RW Combo Sürücü
- DVD±RW ve CD-RW Combo Sürücü

 **NOT:** Gereken yazılım ve sürücüler veya hangi bağlantı noktasının kullanılacağı hakkında bilgi için aygıtın üreticinin yönergelerine başvurun.

Bilgisayara harici disk sürücü bağlamak için:

 **DİKKAT:** Güçle çalışan bir sürücüyü bağlarken aygıtta zarar gelmesi olasılığını azaltmak için AC gücü kablosunun çıkarılmış olmasına dikkat edin.

1. Sürücüyü bilgisayara bağlayın.
2. Güçle çalışan bir sürücü bağlıyorsanız sürücünün güç kablosunu topraklı bir AC prizine takın.
3. Aygıtı açın.


Güçle çalışan harici sürücüyü çıkarmak için sürücüyü kapatın, bilgisayardan çıkarın, sonra AC Güç kablosunu çıkarın.

5 HP 3D DriveGuard Kullanma

HP 3D DriveGuard, ařađıdaki kořullardan herhangi birinde sűrűcűyű park ederek ve G/Ç isteklerini durdurarak sabit disk sűrűcűsűnű korur:

- Bilgisayarı dűřűrmeniz.
- Bilgisayar pil gűcűyle alıřırken bilgisayar ekranı kapalı olarak tařımanız.

Bu olaylardan herhangi birinin bitiminden az sonra HP 3D DriveGuard, sabit disk sűrűcűsűnű normal alıřmasına geri dűndűrűr.

 **NOT:** İsteđe bađlı yerleřtirme aygıtında bulunan veya bir USB bađlantı noktasına bađlı olan sabit disk sűrűcűleri HP 3D DriveGuard tarafından korunmaz.


Entegre devrelerin ve transistűrlerin olduđu sűrűcűlerde dűnen paralar olmadıđından bunların HP 3D DriveGuard tarafından korunmaları gerekmez.

Daha fazla bilgi iin HP 3D DriveGuard yazılımı Yardım'a bakın:

HP 3D DriveGuard durumunu tanımlama


Sürücünün park edildiğini göstermek için bilgisayardaki sürücü ışığı sarı olur. Sürücülerin korunmakta olduğunu veya sürücünün park edildiğini anlamak için **Başlat > Denetim Masası > Taşınabilir Bilgisayar > Windows Mobility Center** seçeneklerini belirleyin.

- Yazılım etkinleştirildiyse, sabit disk sürücüsü simgesinin üzerinde yeşil bir onay işareti görüntülenir.
- Yazılım devre dışı bırakıldıysa, sabit disk sürücüsü simgesinin üzerinde kırmızı bir X görüntülenir.
- Sürücüler park halindeyse, sabit disk simgesinin üzerinde sarı bir ay görüntülenir.

 **NOT:** Mobility Center'daki simge sürücünün en güncel durumunu göstermiyor olabilir. Durumdaki değişiklik sonrasında hemen güncelleştirme yapılması için bildirim alanı simgesini etkinleştirmeniz gerekir.

Bildirim alanı simgesini etkinleştirmek için:


1. **Başlat > Denetim Masası > Donanım ve Ses > HP 3D DriveGuard** öğesini seçin.

 **NOT:** Kullanıcı Hesabı Denetimi tarafından komut istendiğinde **İzin ver** öğesini tıklatın.

2. **Sistem tepsisindeki simge** satırında **Göster**'i tıklatın.
3. **Tamam** düğmesini tıklatın.

HP 3D DriveGuard sürücüyü park ettiyse, bilgisayar şu şekilde davranır:

- Bilgisayar kapanmaz.
- Yukarıdaki Not'ta açıklandığı biçim dışında, bilgisayar Uyku veya Hazırda Bekletme durumunu başlatmaz.

 **NOT:** Bilgisayar pil gücüyle çalışıyorsa ve pil kritik bir düzeye inerse, HP 3D DriveGuard bilgisayarın Hazırda Bekletme modunu başlatmasına izin verir.


- Bilgisayar, Güç Seçenekleri Özellikleri'ndeki Alarmlar sekmesinde ayarlanmış olan pil alarmlarını etkinleştirmez.

HP, bilgisayarı taşımadan önce kapatmanızı ya da Uyku veya Hazırda Bekletme modunu başlatmanızı önerir.

HP 3D DriveGuard yazılımı

HP 3D DriveGuard yazılımı, aşağıdaki görevleri gerçekleştirmenize olanak sağlar:

- HP 3D DriveGuard'ı etkinleştirme ve devre dışı bırakma.

 **NOT:** Kullanıcı ayrıcalıklarınıza bağlı olarak, HP 3D DriveGuard'ı etkinleştirmeniz veya devre dışı bırakmanız mümkün olmayabilir. Ayrıca, Yönetici grubunun üyeleri yönetici olmayan kullanıcıların ayrıcalıklarını değiştirebilir.

- Sistemdeki bir sürücünün desteklenip desteklenmediğini belirleme

Yazılımı açmak veya ayarlarını değiştirmek için şu adımları izleyin:

1. Mobility Center'da HP 3D DriveGuard penceresini açmak için sabir sürücü simgesini tıklatın.
– veya –
Başlat > Denetim Masası > Donanım ve Ses > HP 3D DriveGuard ögesini seçin.
2. Ayarları değiştirmek için uygun düğmeyi tıklatın.
3. **Tamam'**ı tıklatın.

6 RAID desteđi

Bilgisayar, verilerin birden fazla Serial ATA (SATA) sabit sürücüsünde depolanabilmesini sađlayan RAID (Redundant Array of Independent Disks - İhtiyaç Dıřı Bađımsız Disk Dizisi) adlı teknolojiyi destekler. Daha fazla bilgi için RAID kullanıcı kılavuzuna bakın. Kılavuza eriřmek için **Başlat > Yardım ve Destek > Kullanıcı Kılavuzları**'nı seçin veya bazı modellerle birlikte verilen *User Guides* (Kullanıcı Kılavuzları) diskine başvurun.


7 Sabit disk sürücüsü performansını artırma

Disk Birleřtiricisini Kullanma

Bilgisayar kullanıldıkça, sabit sürücüdeki dosyalar parçalanır. Disk Birleřtiricisi, sabit sürücüdeki parçalanmış dosyaları ve klasörleri birleřtirerek sistemin daha verimli çalıřmasını sağlar.

Disk Birleřtiricisi'ni çalıřtırmak için:

1. **Başlat > Tüm Programlar > Donatılar > Sistem Araçları > Disk Birleřtiricisi'**ni seçin.
2. **Şimdi birleřtir'**i tıklatın.

 **NOT:** Bilgisayarınızın güvenliğini arttırmak için Windows®'da Kullanıcı Hesabı Denetimi özelliđi bulunmaktadır. Uygulama yükleme, yardımcı programları çalıřtırma veya Windows ayarlarını deđiřtirme gibi görevler için izniniz veya parolanız istenebilir. Daha fazla bilgi için Windows çevrimiçi Yardım'a bakın.

Daha fazla bilgi için, Disk Birleřtiricisi çevrimiçi Yardımı'na eriřin.

Disk Temizleme'yi Kullanma

Disk Temizleme, disk alanı boşaltmak için güvenli şekilde silebileceđiniz gereksiz dosyaları sabit sürücüde arar ve bilgisayarın daha verimli çalıřmasına yardımcı olur.

Disk Temizleme'yi çalıřtırmak için:

1. **Başlat > Tüm Programlar > Donatılar > Sistem Araçları > Disk Temizleme'yi** seçin.
2. Ekranda görüntülenen yönergeleri izleyin.

8 Sabit sürücüyü geri takma

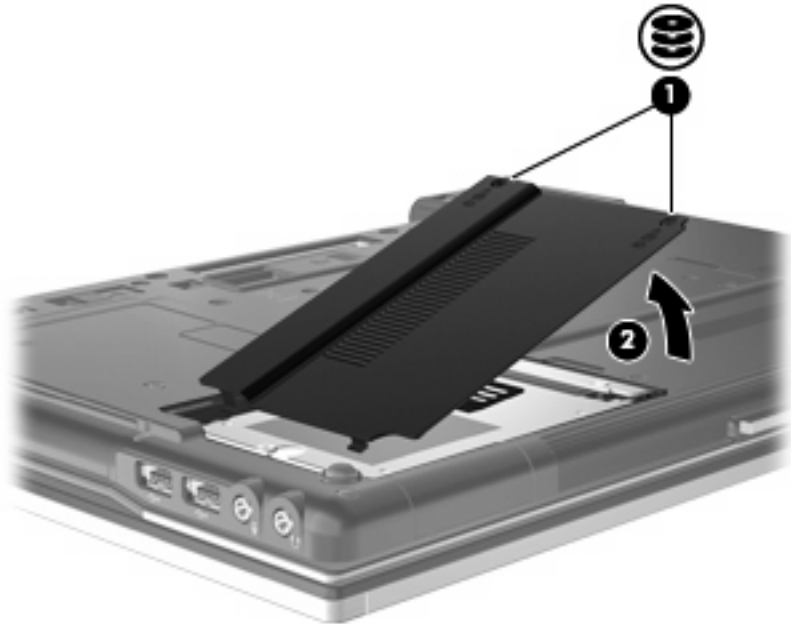
△ **DİKKAT:** Bilgi kaybını ve yanıt vermeyen sistemi önlemek için:

Sabit sürücüyü yuvasından çıkarmadan önce bilgisayarı kapatın. Bilgisayar açık, Uyku veya Hazırda Bekletme modundayken sabit sürücüyü çıkarmayın.

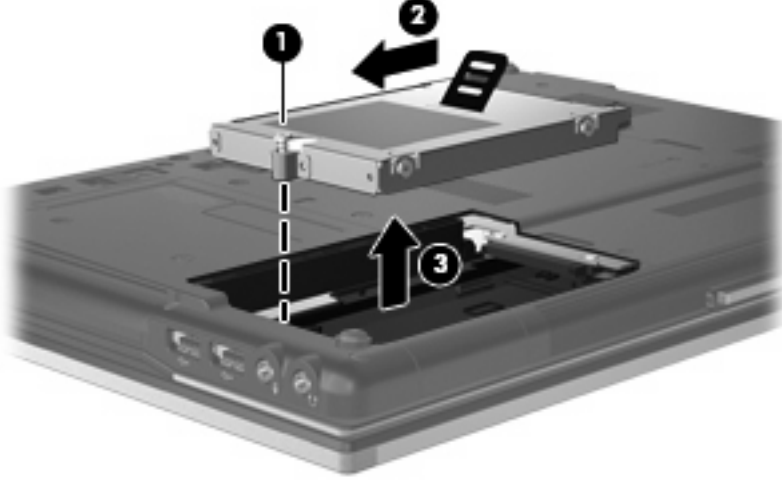
Bilgisayarın kapalı mı, yoksa Hazırda Bekletme modunda mı olduğundan emin değilseniz, güç düğmesine basıp bilgisayarı açın. Ardından bilgisayarı işletim sisteminden kapatın.

Sabit sürücüyü çıkarmak için:

1. Çalışmanızı kaydedin.
2. Bilgisayar oturumunu ve ekranı kapatın.
3. Bilgisayara bağlı olan tüm harici donanım aygıtların bağlantısını kesin.
4. Güç kablosunu AC prizinden çıkarın.
5. Bilgisayarı, sabit sürücü yuvası sizden tarafta olacak şekilde düz bir yüzeyde ters çevirin.
6. Pili bilgisayardan çıkarın.
7. Sabit disk sürücüsü kapağının 2 vidasını gevşetin (1).
8. Sabit sürücü kapağını bilgisayardan kaldırıp çıkarın (2).

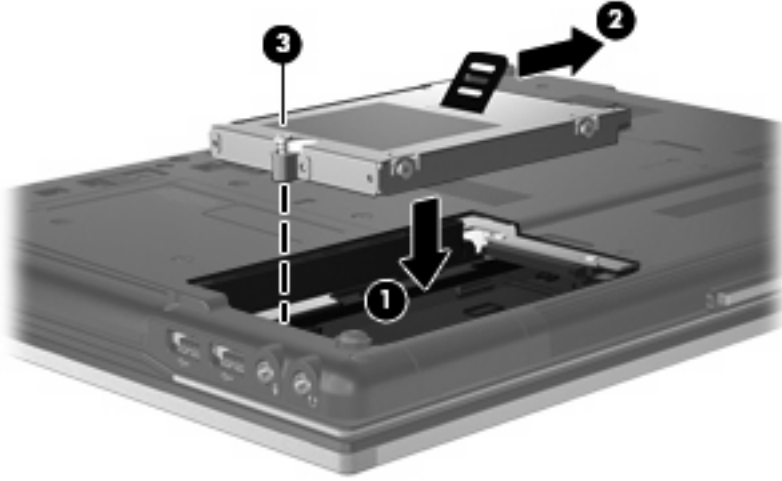


9. Sabit sürücü vidasını çıkarın (1).
10. Sabit sürücü mandalını (2) sola çekip sabit disk sürücüsünü serbest bırakın.
11. Sabit sürücüyü kaldırarak sabit sürücü bölmesinden çıkarın (3).



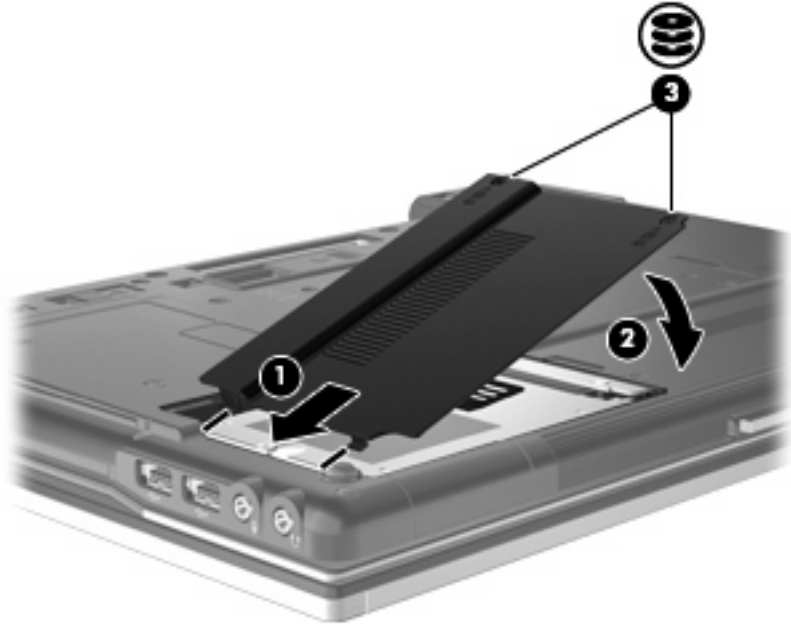
Sabit sürücü takmak için:

1. Sabit sürücüyü yuvasına yerleştirin (1).
2. Sabit sürücünün bağlantısını sağlamak için tutamacını sağa doğru çekin (2).
3. Sürücünün vidasını sıkın (3).



4. Sabit sürücü kapağındaki şeritleri (1) bilgisayardaki çentiklerle hizalayın.
5. Kapağı yeniden takın (2).

6. Sabit sürücü kapak vidasını sıkın (3).



9 Yükseltme yuvasına sürücü takma

Yükseltme yuvasına optik sürücü veya sabit disk sürücüsü konulabilir.

Sabit sürücüyü yerleştirme

△ **DİKKAT:** Bilgi kaybını veya yanıt vermeyen sistem durumunu önlemek için:

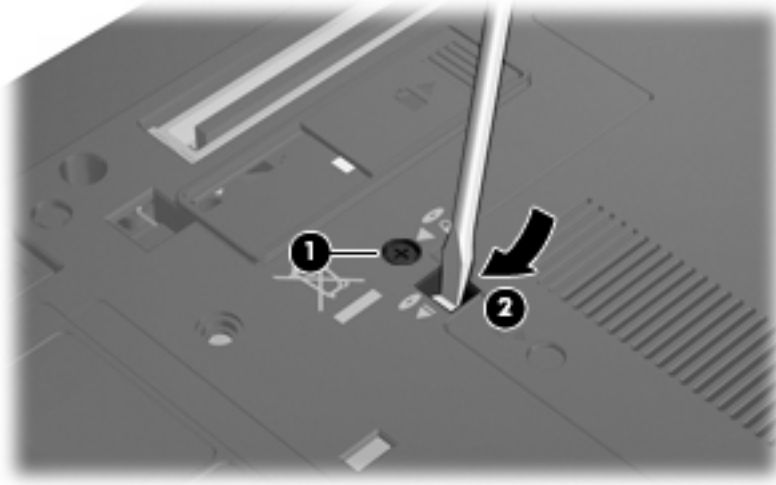
Sabit sürücüyü yükseltme yuvasından çıkarmadan önce bilgisayarı kapatın. Sabit disk sürücüsünü bilgisayar açıkken, Uyku durumunda veya Hazırda Bekletme durumundayken çıkarmayın.

Bilgisayarın kapalı mı, yoksa Hazırda Bekletme durumunda mı olduğundan emin değilseniz güç düğmesine basarak bilgisayarı açın. Ardından bilgisayarı işletim sisteminden kapatın.

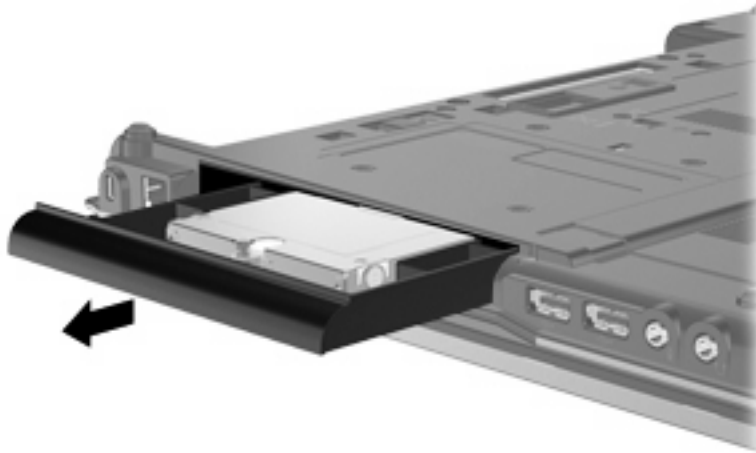
Sabit sürücüyü yükseltme yuvasından çıkarmak için:

1. Çalışmanızı kaydedin.
2. Bilgisayarı ve ekranı kapatın.
3. Bilgisayara bağlı olan tüm harici donanım aygıtların bağlantısını kesin.
4. Güç kablosunu AC prizinden çıkarın.
5. Yükseltme yuvası sizden tarafta olacak biçimde bilgisayarı düz bir yüzeyde ters çevirin.
6. Pili bilgisayardan çıkarın.
7. Yükseltme yuvası vidasını çıkarın (1).

8. Normal bir tornavida kullanarak sabit sürücüyü serbest bırakmak için mandalı hafifçe itin (2).

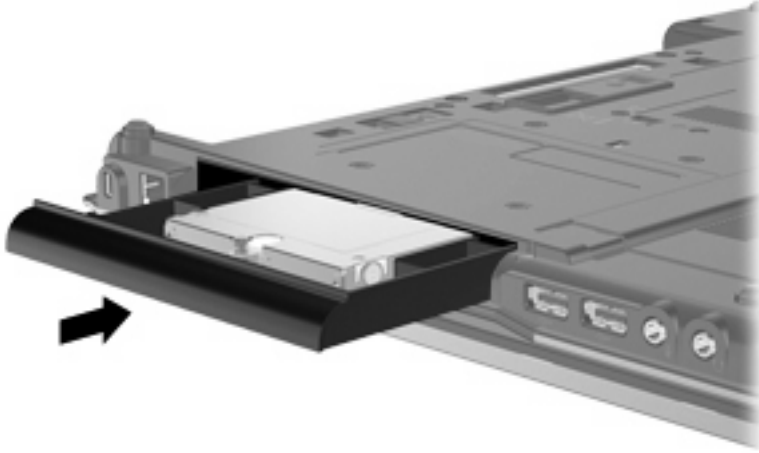


9. Sabit sürücüyü yükseltme yuvasından çıkarın.

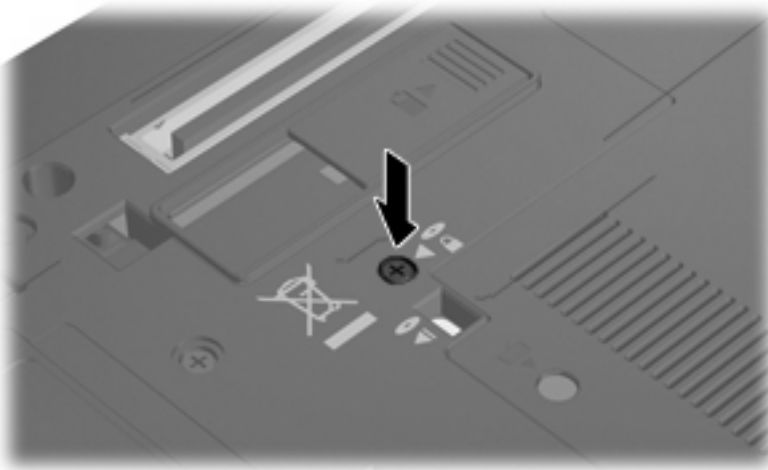


Yükseltme yuvasına sabit sürücü yerleřtirmek için:

1. Sabit sürücüyü yükseltme yuvasına yerleřtirin.



2. Yükseltme yuvası vidasını sıkıřtırın.



Optik sürücüyü yerleştirme

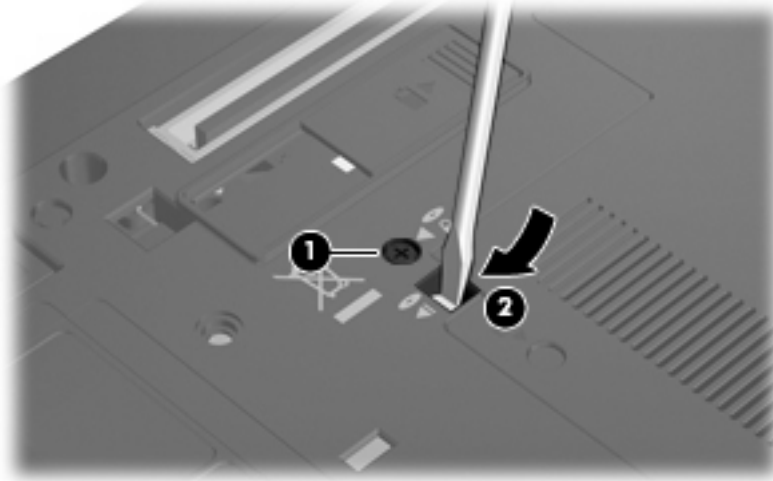
△ **DİKKAT:** Bilgi kaybını veya yanıt vermeyen sistem durumunu önlemek için:

Optik sürücüyü yükseltme yuvasından çıkarmadan önce bilgisayarı kapatın. Optik sürücüyü bilgisayar açırken, Uyku veya Hazırda Bekletme durumundayken çıkarmayın.

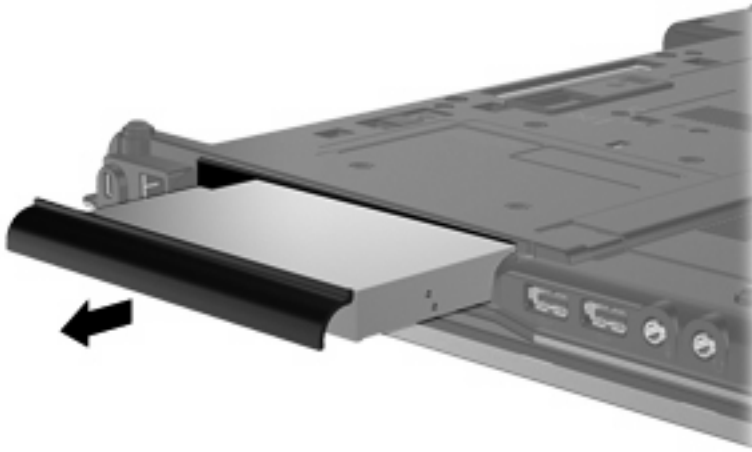
Bilgisayarın kapalı mı, yoksa Hazırda Bekletme durumunda mı olduğundan emin değilseniz güç düğmesine basarak bilgisayarı açın. Ardından bilgisayarı işletim sisteminden kapatın.

Optik sürücüyü yükseltme yuvasından çıkarmak için:

1. Çalışmanızı kaydedin.
2. Bilgisayarı ve ekranı kapatın.
3. Bilgisayara bağlı olan tüm harici donanım aygıtların bağlantısını kesin.
4. Güç kablosunu AC prizinden çıkarın.
5. Yükseltme yuvası sizden tarafta olacak biçimde bilgisayarı düz bir yüzeyde ters çevirin.
6. Pili bilgisayardan çıkarın.
7. Yükseltme yuvası vidasını çıkarın (1).
8. Normal bir tornavida kullanarak optik sürücüyü serbest bırakmak için mandalı hafifçe itin (2).

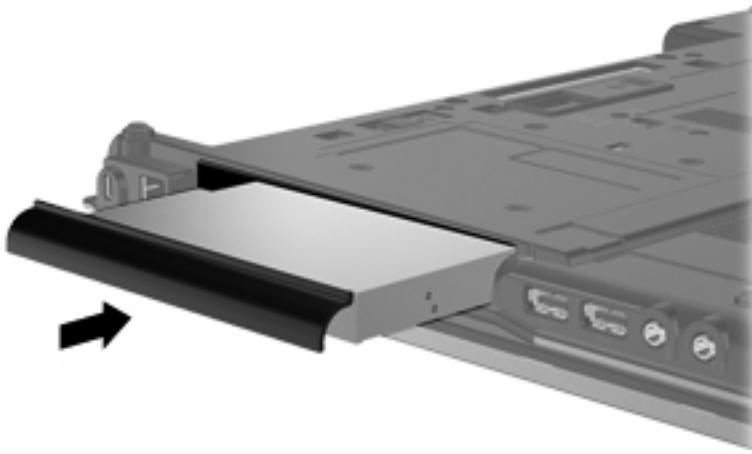


9. Optik sürücüyü yükseltme yuvasından çıkarın.

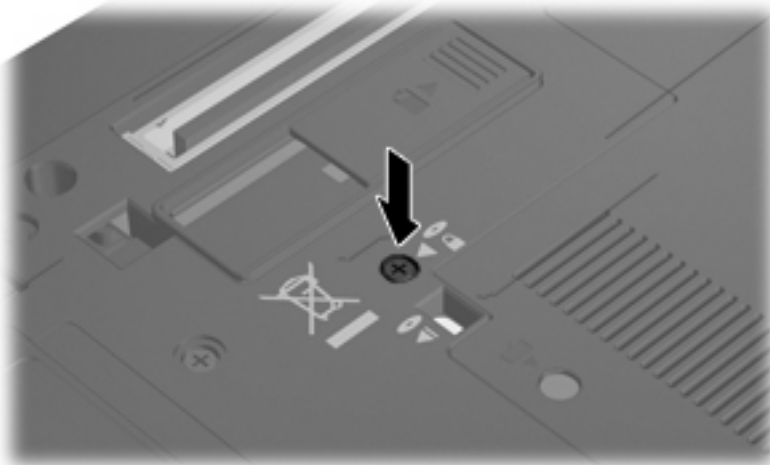


Yükseltme yuvasına optik sürücü yerleřtirmek için:

1. Optik sürücüyü yükseltme yuvasına yerleřtirin.



2. Yükseltme yuvası vidasını sıkıřtırın.



10 Sorun Giderme

Bilgisayar optik sürücüyü algılamıyor

Bilgisayar optik sürücüyü algılamazsa aygıtla ilgili sorunu gidermek için Aygıt Yöneticisi'ni kullanın ve sonra aygıt sürücüsünü güncelleyin, kaldırın ve yeniden yükleyin.

1. Optik disk sürücüsünde disk varsa çıkarın.
2. **Başlat > Denetim Masası > Sistem ve Bakım > Aygıt Yöneticisi** ögesini seçin. Kullanıcı Hesabı Denetimi tarafından komut istemi geldiğinde **Devam'**ı tıklatın.
3. Aygıt Yöneticisi penceresinde **DVD/CD-ROM sürücüler**i yanında eksi (-) işareti yoksa artı (+) işaretini tıklatın. Optik sürücünün listede olup olmadığına bakın.
4. Aşağıdaki görevleri yapmak için optik sürücü listesini sağ tıklatın:
 - Sürücüyü güncelleme.
 - Aygıtı devre dışı bırakın.
 - Donanım değişikliklerini arama. Windows takılı donanımları sistemde tarar ve gereken sürücülerini yükler.
 - Aygıtın doğru çalıştığını görmek için **Özellikler'**i tıklatın:
 - Sorunları gidermek için **Sorun Giderme'**yi tıklatın.
 - Bu aygıtın sürücüsünü güncellemek, geri yüklemek, devre dışı bırakmak veya kaldırmak için **Sürücüler** sekmesini tıklatın.

Yeni aygıt sürücüsü gerekiyor

Microsoft aygıt sürücülerini alma

Bilgisayarınız yeni aygıtlar bağlandığında otomatik olarak Microsoft aygıt sürücülerini kontrol edip yüklemek üzere ayarlanmıştır.

HP aygıt sürücülerini alma

HP aygıt sürücülerini almak için şu yordamlardan birini izleyin:

HP Güncelleştirme özelliğini kullanmak için:

1. **Başlat > Tüm Programlar > HP > HP Güncelleştirme** öğesini seçin.
2. HP Hoş Geldiniz ekranında **Ayarlar**'ı tıklayıp yardımcı programın Web'de yazılım güncelleştirmelerini ne zaman kontrol edeceğini seçin.
3. HP yazılım güncelleştirmelerini hemen kontrol etmek için **İleri**'yi tıklayın.

HP Web sitesini kullanmak için:

1. İnternet tarayıcınızı açın ve <http://www.hp.com/support> adresine gidin.
2. Ülkenizi veya bölgenizi seçin.
3. Yazılım ve sürücü indirme seçeneğini tıklayıp ürün kutusuna bilgisayar modelinizin numarasını yazın.
4. **enter** tuşuna basın ve ekrandaki yönergeleri izleyin.

Optik disk otomatik olarak yürütülmüyor

1. **Başlat**'ı tılatıp **Arama Başlat** kutusuna otomatik kullan yazın.

Yazarken arama sonuçları kutunun üstündeki bölmede listelenir.

2. Sonuç bölümünde **Otomatik Kullan**'ı tılatın. Kullanıcı Hesabı Denetimi tarafından komut istemi geldiğinde **Devam**'ı tılatın.

3. **Tüm ortam ve aygıtlar için Otomatik Kullan**'ı kullan onay kutusunu seçip **Kaydet**'i tılatın.

Şimdi artık CD veya DVD optik sürücüye yerleştirildiğinde otomatik olarak başlayacaktır.

Disk yakma işlemi başlamıyor veya tamamlanmadan önce duruyor

- Tüm programların kapalı olduğundan emin olun.
- Uyku ve Hazırda Bekletme özelliklerini kapatın.
- Sürücünüze uygun doğru türde disk kullandığınızdan emin olun. Disk türleri hakkında daha fazla bilgi için kullanıcı kılavuzlarına bakın.
- Diskin doğru yerleştirildiğinden emin olun.
- Daha yavaş bir yazma hızı seçip yeniden deneyin.
- Disk kopyalıyorsanız içeriği yeni diske yakmayı denemeden önce kaynak diskteki bilgileri sabit disk sürücünüze kaydedin ve sonra yakma işlemini sabit disk sürücünüzden yapın.
- Aygıt Yöneticisi'nde DVD/CD-ROM sürücülerini kategorisinde bulunan disk yakma aygıtı sürücüsünü yeniden yükleyin.

DVD, Windows Media Player uygulamasında oynatıldığında ses ve görüntü yok

DVD oynatmak için bilgisayara önceden yüklenmiş olan WinDVD uygulamasını kullanmalısınız.

Dizin

- A**
aygıt sürücülere
 HP aygıtları 31
 kaldırma, yeniden yükleme 31
 Microsoft aygıtları 31
- B**
bakım
 Disk Birleştiricisi 21
 Disk Temizleme 21
BD
 çıkarma 12
 kopyalama 10
 yakma 11
 yürütme 7
BD R/RE DVD±RW Süper Çoklu DL
 Sürücü 4
BD ROM DVD±RW Süper Çoklu DL
 Sürücü 4
Blu-ray Diski (BD) 4
bölge kodları, DVD 15
- C**
CD
 çıkarma 12
 kopyalama 10
 yakma 11
 yürütme 7
CD sürücüsü 3, 16
- Ç**
çalma/oyunlatma bozulmalarını
 önleme 14
- D**
Disk Birleştiricisi yazılımı 21
disk performansı 21
Disk Temizleme yazılımı 21
disket sürücüsü 16
- DVD
 bölge ayarını değiştirme 15
 çıkarma 12
 kopyalama 10
 yakma 11
 yürütme 7
DVD bölge ayarları 15
DVD sürücüsü 3, 16
- H**
harici sürücü 16
havaalanı güvenlik aygıtları 2
HP 3D DriveGuard 17
- I**
ışık, sürücü 18
- O**
optik disk
 kullanma 5
optik sürücü 3, 16
optik sürücünün algılanması 30
Otomatik Kullan 8
- S**
sabit disk sürücüsü
 harici 16
 HP 3D DriveGuard 17
sabit sürücü
 değiştirme 22
 takma 23
sorun giderme
 aygıt sürücülere 31
 disk yakma 33
 optik sürücünün
 algılanması 30
 Otomatik Kullan 32
sürücü ışığı 18
sürücüler
 bakımı 2
- disket 16
DVD/CD-RW Combo
 Sürücü 4
DVD±RW Süper Çoklu DL
 LightScribe Sürücü 4
DVD±RW Süper Çoklu DL
 Sürücü 4
harici 16
optik disk 3, 16
sabit 16, 22, 23
Ayrıca bkz sabit disk sürücüsü,
 optik disk sürücüsü
- T**
telif hakkı uyarısı 9
- Y**
yazılım
 Disk Birleştiricisi 21
 Disk Temizleme 21
yükseltme yuvası
 optik sürücüyü yerleştirme 28
 sabit sürücüyü yerleştirme 25

