

Speichermodule

Benutzerhandbuch

© Copyright 2008 Hewlett-Packard
Development Company, L.P.

Hewlett-Packard („HP“) haftet –
ausgenommen für die Verletzung des
Lebens, des Körpers, der Gesundheit oder
nach dem Produkthaftungsgesetz – nicht für
Schäden, die fahrlässig von HP, einem
gesetzlichen Vertreter oder einem
Erfüllungsgehilfen verursacht wurden. Die
Haftung für grobe Fahrlässigkeit und Vorsatz
bleibt hiervon unberührt.

Inhaltliche Änderungen dieses Dokuments
behalten wir uns ohne Ankündigung vor. Die
Informationen in dieser Veröffentlichung
werden ohne Gewähr für ihre Richtigkeit zur
Verfügung gestellt. Insbesondere enthalten
diese Informationen keinerlei zugesicherte
Eigenschaften. Alle sich aus der
Verwendung dieser Informationen
ergebenden Risiken trägt der Benutzer.

Die Garantien für HP Produkte werden
ausschließlich in der entsprechenden, zum
Produkt gehörigen Garantieerklärung
beschrieben. Aus dem vorliegenden
Dokument sind keine weiter reichenden
Garantieansprüche abzuleiten.

Erste Ausgabe: September 2008

Teilenummer des Dokuments: 469437-041

Produkthinweis

Dieses Benutzerhandbuch beschreibt die
Funktionen, die auf den meisten Modellen
verfügbar sind. Einige der Funktionen stehen
möglicherweise nicht auf Ihrem Computer
zur Verfügung.

Inhaltsverzeichnis

Hinzufügen oder Austauschen von Speichermodulen

Einsetzen eines Speichermoduls in den Erweiterungssteckplatz	2
Aufrüsten eines Speichermoduls im primären Speichersteckplatz	5

Index	8
-------------	---

Hinzufügen oder Austauschen von Speichermodulen

Das Speichermodulfach befindet sich an der Unterseite des Computers.

Die Speicherkapazität des Computers kann durch Hinzufügen eines Speichermoduls zum freien Erweiterungssteckplatz oder durch Aufrüsten des vorhandenen Speichermoduls im primären Speichersteckplatz erweitert werden.

Einsetzen eines Speichermoduls in den Erweiterungssteckplatz

- ⚠ **VORSICHT!** Um die Gefahr eines Stromschlags und einer Beschädigung der Geräte zu minimieren, ziehen Sie das Netzkabel ab, und entfernen Sie alle Akkus, bevor Sie ein Speichermodul installieren.
- ⚠ **ACHTUNG:** Elektrostatische Entladungen (ESD) können die elektronischen Bauteile beschädigen. Bevor Sie fortfahren, stellen Sie sicher, dass Sie nicht statisch aufgeladen sind, indem Sie einen geerdeten Gegenstand aus Metall berühren.

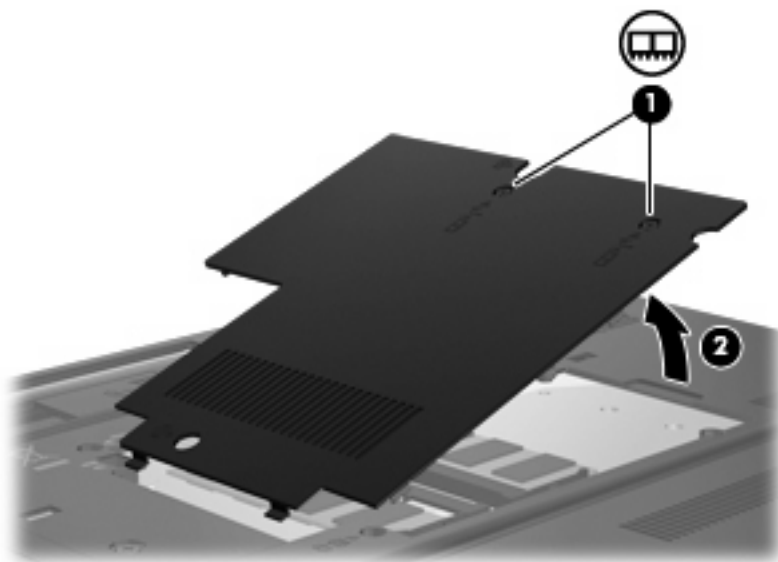
Um ein Speichermodul in den Erweiterungssteckplatz einzusetzen, führen Sie folgende Schritte aus:

1. Speichern Sie Ihre Daten.
2. Schalten Sie den Computer aus, und schließen Sie das Display.

Wenn Sie sich nicht sicher sind, ob der Computer ausgeschaltet ist oder sich im Ruhezustand befindet, schalten Sie ihn durch Drücken der Betriebstaste ein. Fahren Sie ihn dann über das Betriebssystem herunter.

3. Trennen Sie alle an den Computer angeschlossenen Peripheriegeräte.
4. Ziehen Sie das Netzkabel von der Steckdose ab.
5. Drehen Sie den Computer auf einer flachen Oberfläche mit der Unterseite nach oben.
6. Entfernen Sie den Akku aus dem Computer.
7. Lösen Sie die Sicherungsschraube an der Abdeckung des Speichermodulfachs (1).
8. Heben Sie die Speichermodulabdeckung vom Computer ab (2).

- 📝 **HINWEIS:** Wenn der Speicherweiterungssteckplatz nicht belegt ist, überspringen Sie Schritt 9 und fahren mit Schritt 10 fort.



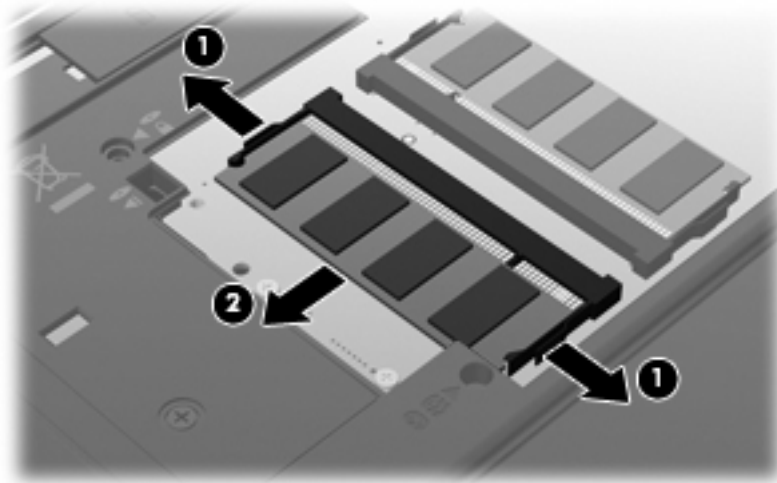
9. Entfernen Sie das Speichermodul:

- a. Ziehen Sie die Arretierklammern **(1)** auf beiden Seiten des Speichermoduls nach außen.
Das Speichermodul kippt nach oben.

△ **ACHTUNG:** Um Schäden am Speichermodul zu vermeiden, fassen Sie das Speichermodul immer nur an den Außenkanten an. Vermeiden Sie jede Berührung mit den Bauelementen des Speichermoduls.

- b. Fassen Sie das Speichermodul am Rand **(2)**, und ziehen Sie es vorsichtig aus dem Speichersteckplatz.

Bewahren Sie Speichermodule in einem elektrostatikgeschützten Behältnis auf.



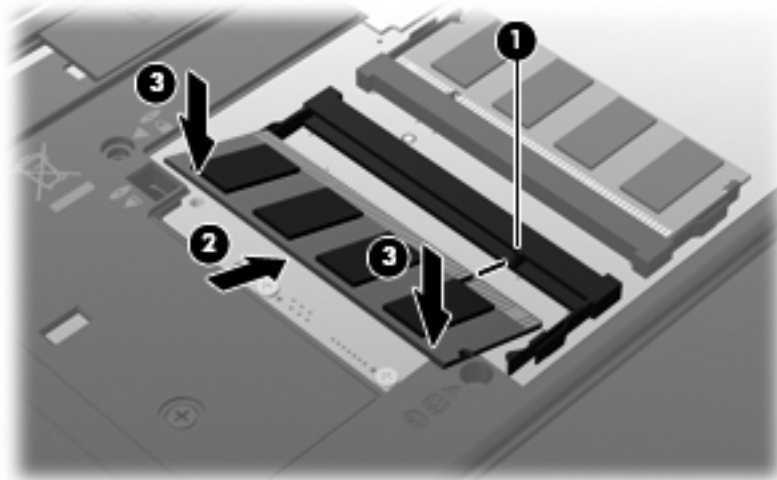
10. Setzen Sie das neue Speichermodul ein:

- a. Richten Sie die eingekerbte Kante **(1)** des Speichermoduls an der Führungsnase im Speichersteckplatz aus.

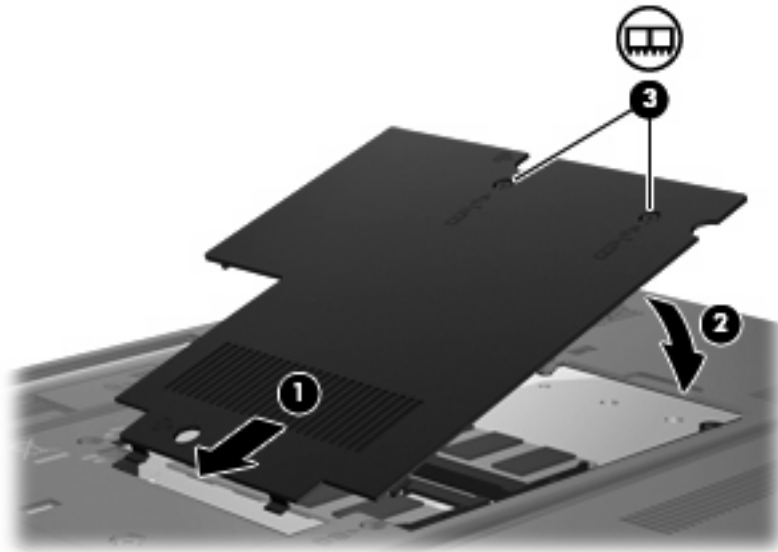
△ **ACHTUNG:** Um Schäden am Speichermodul zu vermeiden, fassen Sie das Speichermodul immer nur an den Außenkanten an. Berühren Sie nicht die Bauelemente auf dem Speichermodul, und biegen Sie es auf keinen Fall.

- b. Halten Sie das Speichermodul im 45-Grad-Winkel zur Oberfläche des Speichermodulfachs, und drücken Sie es **(2)** bis zum Einrasten in den Speichersteckplatz.

- c. Drücken Sie das Speichermodul **(3)** vorsichtig nach unten, indem Sie gleichzeitig auf die linke und rechte Kante Druck ausüben, bis die Arretierklammern einrasten.



11. Richten Sie die Führungen **(1)** der Speichermodulabdeckung an den Schlitzen am Computer aus.
12. Schließen Sie die Abdeckung **(2)**.
13. Ziehen Sie die Sicherungsschraube an der Abdeckung des Speichermodulfachs **(3)** fest.



14. Setzen Sie den Akku wieder ein.
15. Schließen Sie die externe Stromversorgung und externe Geräte wieder an.
16. Schalten Sie den Computer ein.

Aufrüsten eines Speichermoduls im primären Speichersteckplatz

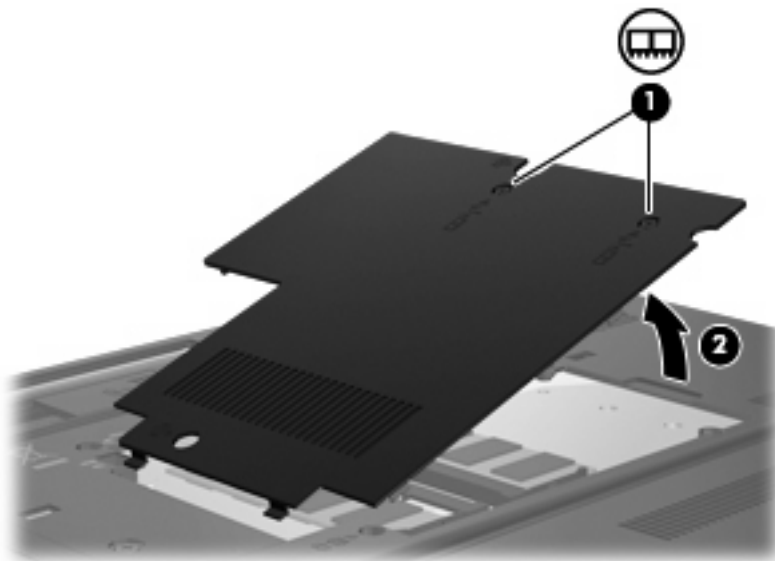
- △ **VORSICHT!** Um die Gefahr eines Stromschlags und einer Beschädigung der Geräte zu minimieren, ziehen Sie das Netzkabel ab, und entfernen Sie alle Akkus, bevor Sie ein Speichermodul installieren.
- △ **ACHTUNG:** Elektrostatische Entladungen (ESD) können die elektronischen Bauteile beschädigen. Bevor Sie fortfahren, stellen Sie sicher, dass Sie nicht statisch aufgeladen sind, indem Sie einen geerdeten Gegenstand aus Metall berühren.

Um ein Speichermodul im primären Speichersteckplatz aufzurüsten, führen Sie folgende Schritte aus:

1. Speichern Sie Ihre Daten.
2. Schalten Sie den Computer aus.

Wenn Sie sich nicht sicher sind, ob der Computer ausgeschaltet ist oder sich im Ruhezustand befindet, schalten Sie ihn durch Drücken der Betriebstaste ein. Fahren Sie ihn dann über das Betriebssystem herunter.

3. Trennen Sie alle an den Computer angeschlossenen Peripheriegeräte.
4. Ziehen Sie das Netzkabel von der Steckdose ab.
5. Drehen Sie den Computer auf einer flachen Oberfläche mit der Unterseite nach oben.
6. Entfernen Sie den Akku aus dem Computer.
7. Lösen Sie die Sicherungsschraube an der Abdeckung des Speichermodulfachs (1).
8. Heben Sie die Abdeckung des Speichermodulfachs (2) nach oben ab.



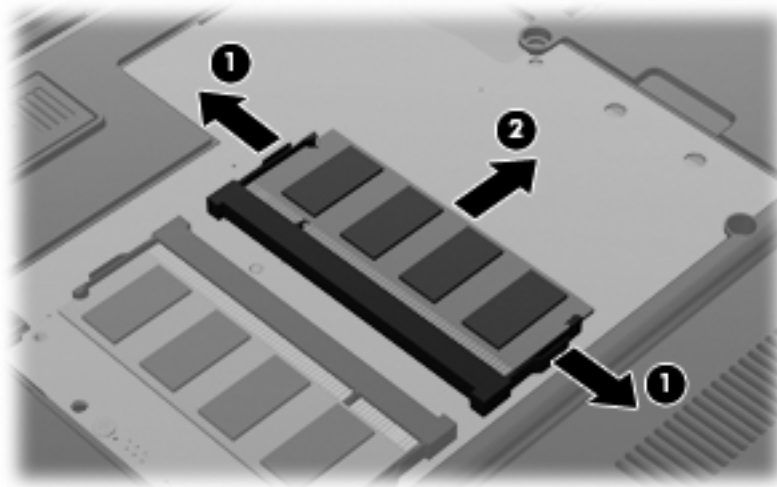
9. Entfernen Sie das Speichermodul:

- a.** Ziehen Sie die Arretierklammern **(1)** auf beiden Seiten des Speichermoduls nach außen.
Das Speichermodul kippt nach oben.

△ **ACHTUNG:** Um Schäden am Speichermodul zu vermeiden, fassen Sie das Speichermodul immer nur an den Außenkanten an. Vermeiden Sie jede Berührung mit den Bauelementen des Speichermoduls.

- b.** Fassen Sie das Speichermodul am Rand **(2)**, und ziehen Sie es vorsichtig aus dem Speichersteckplatz.

Bewahren Sie Speichermodule in einem elektrostatikgeschützten Behältnis auf.



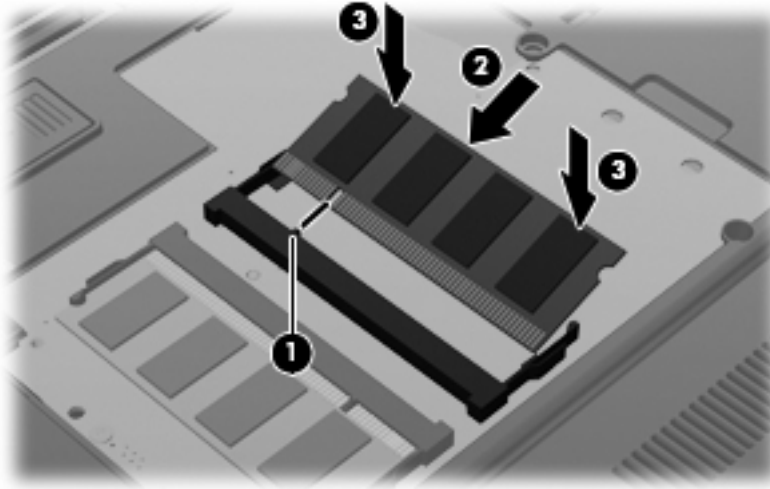
10. Setzen Sie das neue Speichermodul ein:

- a.** Richten Sie die eingekerbte Kante **(1)** des Speichermoduls an der Führungsnase im Speichersteckplatz aus.

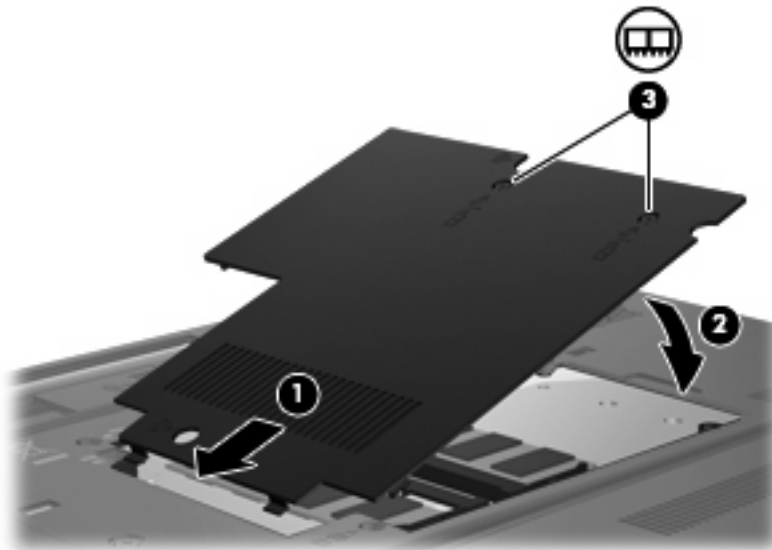
△ **ACHTUNG:** Um Schäden am Speichermodul zu vermeiden, fassen Sie das Speichermodul immer nur an den Außenkanten an. Berühren Sie nicht die Bauelemente auf dem Speichermodul, und biegen Sie es auf keinen Fall.

- b.** Halten Sie das Speichermodul im 45-Grad-Winkel zur Oberfläche des Speichermodulfachs, und drücken Sie es **(2)** bis zum Einrasten in den Speichersteckplatz.

- c. Drücken Sie das Speichermodul (3) vorsichtig nach unten, indem Sie gleichzeitig auf die linke und rechte Kante Druck ausüben, bis die Arretierklammern einrasten.



11. Richten Sie die Führungsnasen der Abdeckung des Speichermodulfachs (1) an den Schlitz für die Abdeckung am Computer aus.
12. Schließen Sie die Abdeckung (2).
13. Ziehen Sie die Sicherungsschraube an der Abdeckung des Speichermodulfachs (3) fest.



14. Setzen Sie den Akku wieder ein.
15. Schließen Sie die externe Stromversorgung und externe Geräte wieder an.
16. Schalten Sie den Computer ein.

Index

S

Speichermodul

- Aufrüsten des primären

 - Speichermoduls 5

- Einsetzen 6

- Entfernen 3, 6

- Hinzufügen 2

- Wiederanbringen 2, 5

Speichermodulabdeckung

- Entfernen 2

- Wiederanbringen 4

