

Minnemoduler

Brukerhåndbok

© Copyright 2008 Hewlett-Packard
Development Company, L.P.

Informasjonen i dette dokumentet kan endres uten varsel. De eneste garantiene for HP-produktene og -tjenestene er uttrykkelig angitt i garantierklæringene som følger med disse produktene og tjenestene. Ingenting i dette dokumentet kan tolkes som en tilleggsgaranti. HP er ikke erstatningsansvarlig for tekniske eller andre typer feil eller utelatelser i dette dokumentet.

Første utgave: September 2008

Delenummer for dokument: 469437-091

Merknad om produktet

Denne brukerhåndboken beskriver funksjoner som er felles for de fleste modeller. Enkelte av funksjonene er kanskje ikke tilgjengelig på din datamaskin.

Innhold

Legge til eller bytte ut minnemoduler

Sette inn eller bytte ut en minnemodul i det ekstra minnemodulsporet	2
Oppgradere en minnemodul i det primære minnemodulsporet	5

Stikkordregister	8
------------------------	---

Legge til eller bytte ut minnemoduler

Minnemodulbrønnen er plassert på undersiden av datamaskinen.

Minnekapasiteten til datamaskinen kan oppgraderes ved å sette inn en minnemodul i det ledige ekstra minnemodulsporet eller ved å oppgradere den eksisterende minnemodulen i det primære minnemodulsporet.

Sette inn eller bytte ut en minnemodul i det ekstra minnemodulsporet

- ⚠ **ADVARSEL:** For å unngå elektrisk støt og skade på utstyret, bør du koble fra strømledningen og ta ut alle batterier før du installerer en minnemodul.
- ⚠ **FORSIKTIG:** Utlading av statisk elektrisitet kan skade elektroniske komponenter. Før du tar ut eller installerer komponenter, må du lade ut all statisk elektrisitet i kroppen ved å ta på en jordet metallgjenstand.

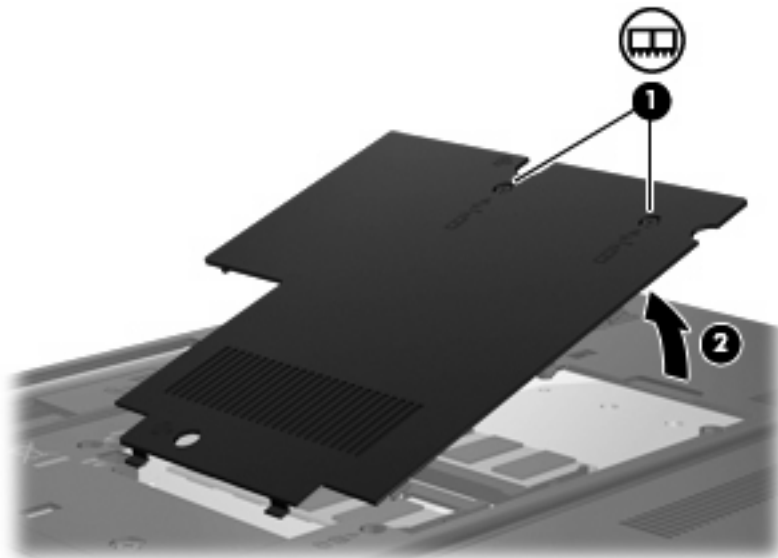
Slik setter du inn eller bytter ut en minnemodul i det ekstra minnemodulsporet:

1. Lagre arbeidet ditt.
2. Slå av datamaskinen og lukk skjermen.

Hvis du ikke er sikker på om datamaskinen er av eller i dvalemodus, trykker du på av/på-knappen for å slå på datamaskinen. Deretter slår du den av via operativsystemet.

3. Koble fra alle eksterne enheter som er koblet til datamaskinen.
4. Koble strømledningen fra stikkontakten.
5. Snu datamaskinen opp-ned på en plan overflate.
6. Ta batteriet ut av datamaskinen.
7. Løsne skruen på dekselet over minnemodulbrønnen (1).
8. Fjern minnebrønndekselet (2) fra datamaskinen.

- 📝 **MERK:** Hvis sporet for minneutvidelsesmoduler ikke er opptatt, hopper du over trinn 9 og går til trinn 10.



9. Slik tar du ut minnemodulen:

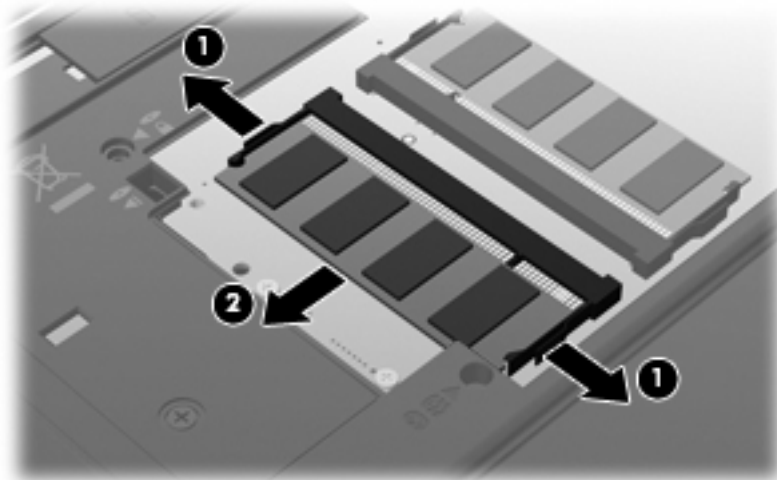
- a.** Løsne festeklipsene **(1)** på hver side av minnemodulen.

Minnemodulen vippes oppover.

△ **FORSIKTIG:** For å unngå skade på minnemodulen må du bare holde den i kantene. Ikke ta på komponentene til minnemodulen.

- b.** Ta tak i kantene på minnemodulen **(2)**, og trekk den forsiktig ut av minnemodulsporet.

Plasser minnemodulen i en anti-elektrostatisk pose for å beskytte den etter at du har tatt den ut.



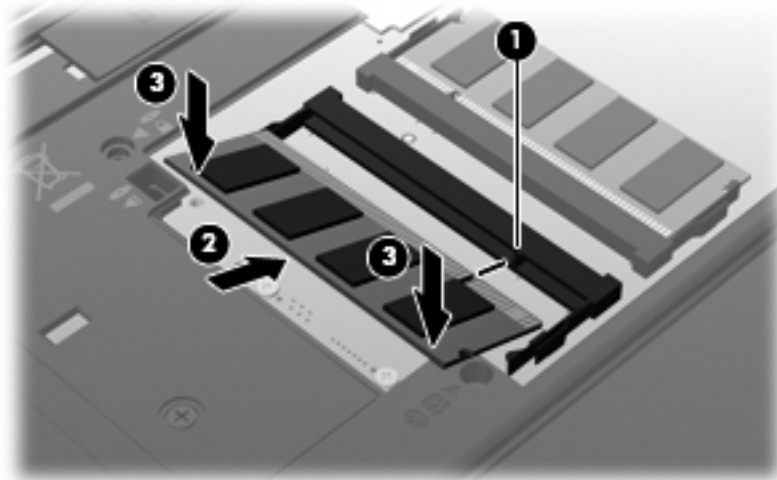
10. Sette inn en minnemodul:

- a.** Plasser sporene på kanten av minnemodulen **(1)** jevnt med sporene i minnesporet.

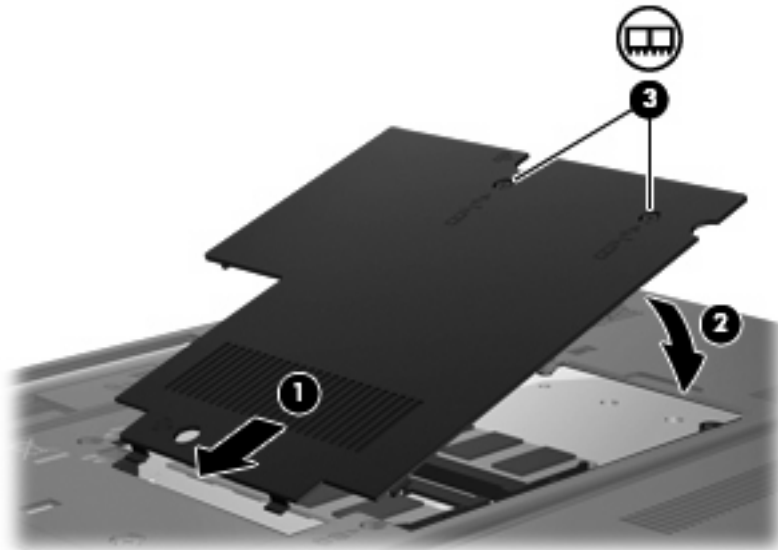
△ **FORSIKTIG:** For å unngå skade på minnemodulen må du bare holde den i kantene. Ikke ta på komponentene på minnemodulen og ikke bøy den.

- b.** Hold minnemodulen i 45-graders vinkel og skyv den på plass i minnebrønnen **(2)**.

- c. Dytt minnemodulen (3) forsiktig ned ved å trykke på både venstre og høyre side av minnemodulen, helt til festeklipsene klikker på plass.



11. Plasser tappene (1) på minnebrønndekselet i sporene på datamaskinen.
12. Lukk dekselet (2).
13. Stram skruen på dekselet over minnemodulbrønnen (3).



14. Sett på plass batteriet.
15. Koble til eksterne enheter og koble datamaskinen til strømmettet.
16. Slå på datamaskinen.

Oppgradere en minnemodul i det primære minnemodulsporet

- △ **ADVARSEL:** For å unngå elektrisk støt og skade på utstyret bør du koble fra strømledningen og ta ut alle batterier før du installerer en minnemodul.
- △ **FORSIKTIG:** Utlading av statisk elektrisitet kan skade elektroniske komponenter. Før du tar ut eller installerer komponenter, må du lade ut all statisk elektrisitet i kroppen ved å ta på en jordet metallgjenstand.

Slik oppgraderer du en minnemodul i det primære minnemodulsporet:

1. Lagre arbeidet ditt.

2. Slå av datamaskinen.

Hvis du ikke er sikker på om datamaskinen er av eller i dvalemodus, trykker du på av/på-knappen for å slå på datamaskinen. Deretter slår du den av via operativsystemet.

3. Koble fra alle eksterne enheter som er koblet til datamaskinen.

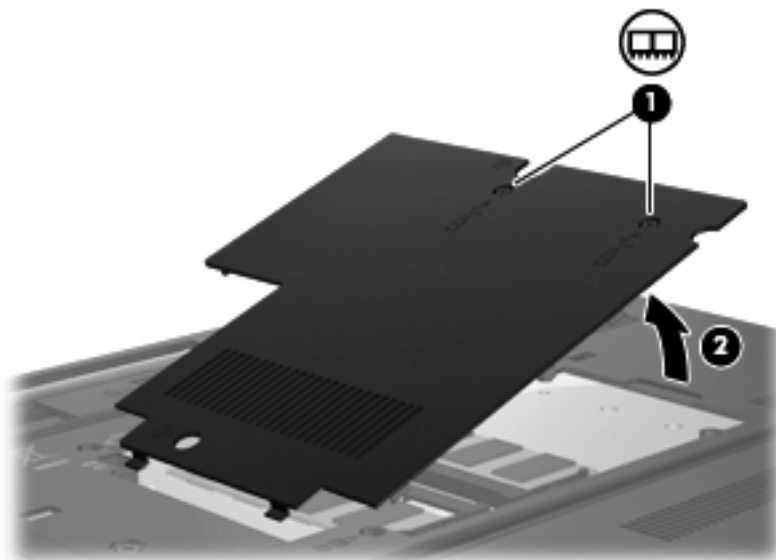
4. Koble strømledningen fra stikkkontakten.

5. Snu datamaskinen opp-ned på en plan overflate.

6. Ta batteriet ut av datamaskinen.

7. Løsne skruen på dekselet over minnemodulbrønnen (1).

8. Fjern dekselet (2) over minnemodulbrønnen fra datamaskinen.



9. Slik tar du ut minnemodulen:

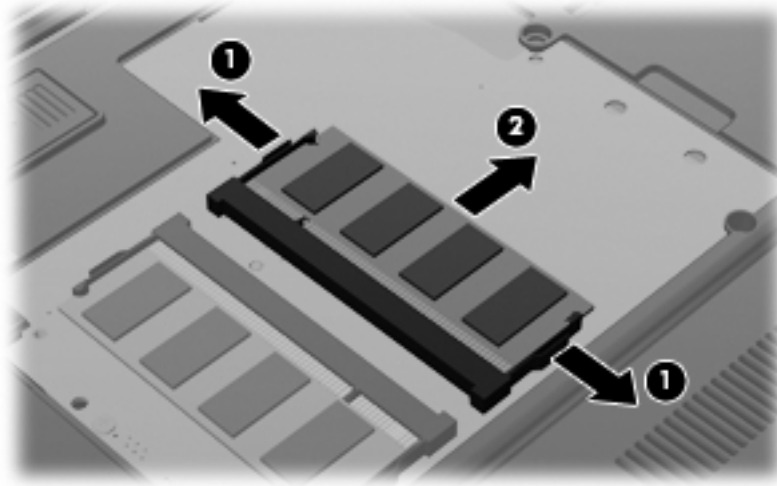
- a.** Løsne festeklipsene **(1)** på hver side av minnemodulen.

Minnemodulen vippes oppover.

△ **FORSIKTIG:** For å unngå skade på minnemodulen må du bare holde den i kantene. Ikke ta på komponentene til minnemodulen.

- b.** Ta tak i kantene på minnemodulen **(2)**, og trekk den forsiktig ut av minnesporet.

Plasser minnemodulen i en anti-elektrostatisk pose for å beskytte den etter at du har tatt den ut.



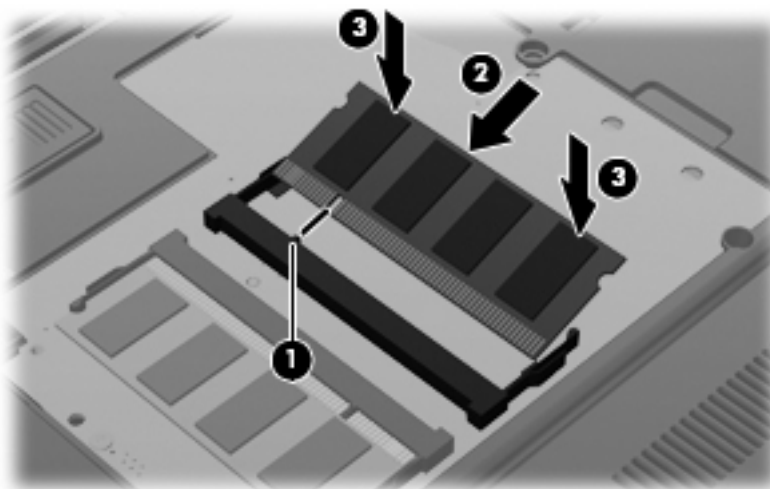
10. Sette inn en minnemodul:

- a.** Plasser sporene på kanten av minnemodulen **(1)** jevnt med sporene i minnesporet.

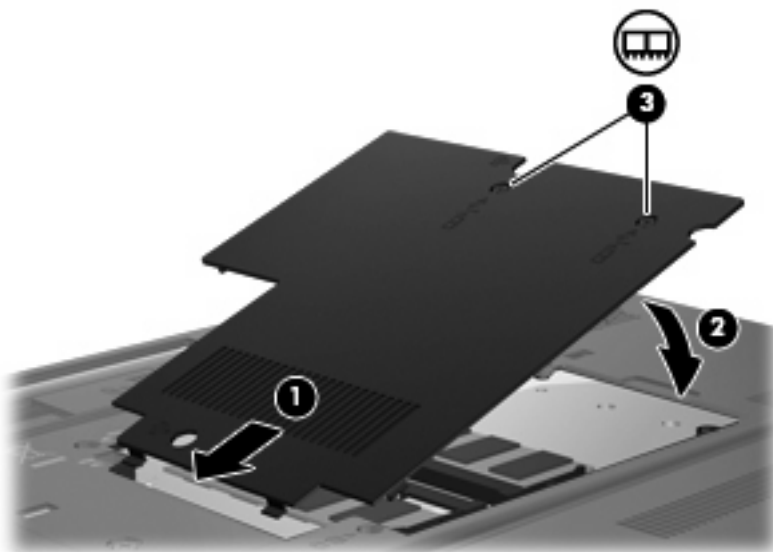
△ **FORSIKTIG:** For å unngå skade på minnemodulen må du bare holde den i kantene. Ikke ta på komponentene på minnemodulen og ikke bøy den.

- b.** Hold minnemodulen i 45-graders vinkel og skyv den på plass i minnebrønnen **(2)**.

- c. Dytt minnemodulen (3) forsiktig ned ved å trykke på både venstre og høyre side av minnemodulen, helt til festeklipsene klikker på plass.



11. Juster tappene (1) på dekselet til minnemodulbrønnen etter sporene på datamaskinen.
12. Lukk dekselet (2).
13. Stram skruen på dekselet over minnemodulbrønnen (3).



14. Sett på plass batteriet.
15. Koble til eksterne enheter og koble datamaskinen til strømmettet.
16. Slå på datamaskinen.

Stikkordregister

M

minnebrønndeksel

fjerne 2

sette på plass 4

minnemodul

bytte ut 2

oppgradere primær 5

sette inn 2, 6

sette på plass 5

ta ut 3, 6

