

Bellek Modülleri

Kullanıcı Kılavuzu

© Copyright 2008 Hewlett-Packard
Development Company, L.P.

Bu belgede yer alan bilgiler önceden haber verilmeksizin deęiştirilebilir. HP ürünleri ve hizmetlerine ilişkin garantiler, bu ürünler ve hizmetlerle birlikte gelen açık garanti beyanlarında belirtilmiştir. Bu belgede yer alan hiçbir şey ek garanti oluşturacak şekilde yorumlanmamalıdır. HP, işbu belgede yer alan teknik hatalardan veya yazım hatalarından ya da eksikliklerden sorumlu tutulamaz.

Birinci Basım: Eylül 2008

Belge Parça Numarası: 469437-141

Ürün bildiri

Bu kullanıcı kılavuzunda çoęu modelde ortak olan özellikler açıklanmıştır. Bazı özellikler bilgisayarınızda bulunmayabilir.

İçindekiler

Bellek modüllerini ekleme veya deęiřtirme

Geniřletme bellek modülü yuvasına bir bellek modülü ekleme veya modül deęiřtirme	2
Birincil bellek modülü yuvasında bellek modülü yükseltme	5

Dizin	8
-------------	---

Bellek modüllerini ekleme veya deęiřtirme

Bellek modülü bölmesi bilgisayarın alt kısmında yer alır.

Bilgisayarın bellek kapasitesi, boş genişletme belleęi modül yuvasına yeni bir bellek modülü ekleyerek veya birincil bellek modülü yuvasındaki varolan bellek modülü yükseltilecek yükseltilebilir.

Geniřletme bellek modülü yuvasına bir bellek modülü ekleme veya modül deęiřtirme

⚠ **UYARI!** Elektrik çarpması ve donanımına zarar gelmesi riskini azaltmak için bellek modülünü takmadan önce tüm pilleri ve güç kablosunu fiřten çıkarın.

⚠ **DİKKAT:** Elektrostatik deřarj (ESD) elektronik bileřenlerde hasara yol açabilir. Yordamlara bařlamadan önce, topraklı bir metal nesneye dokunarak statik enerjinizi boşalttıęınızdan emin olun.

Geniřletme bellek modülü yuvasına bir bellek modülü eklemek veya bellek modülünü deęiřtirmek için řu adımları izleyin:

1. Çalıřmanızı kaydedin.

2. Bilgisayar oturumunu ve ekranı kapatın.

Bilgisayarın kapalı mı, yoksa Hazırda Bekletme modunda mı olduęundan emin deęilseniz, güç düęmesine basıp bilgisayarı açın. Ardından bilgisayarı iřletim sisteminden kapatın.

3. Bilgisayara baęlı olan tüm harici aygıtların baęlantısını kesin.

4. Güç kablosunu AC prizinden çıkarın.

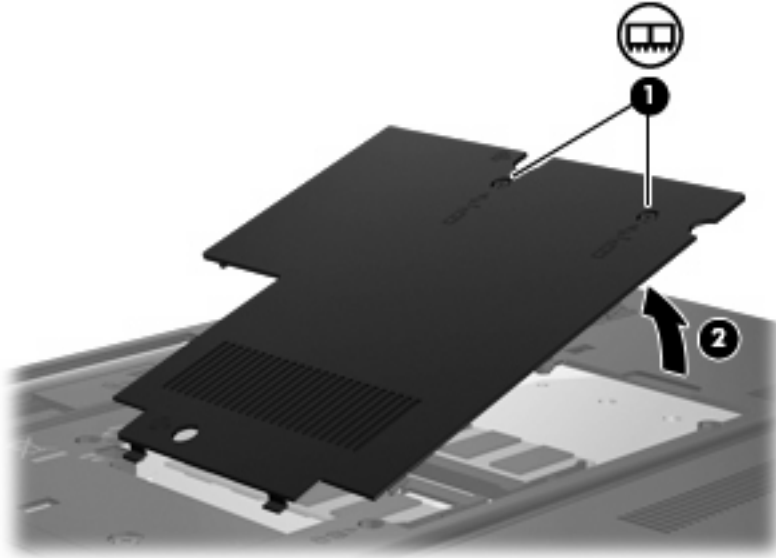
5. Bilgisayarı düz bir yüzeyde ters çevirin.

6. Pili bilgisayardan çıkarın.

7. Bellek modülü bölmesi kapaęının vidasını gevřetin (1).

8. Bellek modülü bölmesinin kapaęını (2) kaldırıp bilgisayardan çıkarın.

📝 **NOT:** Bellek geniřletme modülü yuvası boşsa 9. adımı atlayıp 10. adıma geçin.



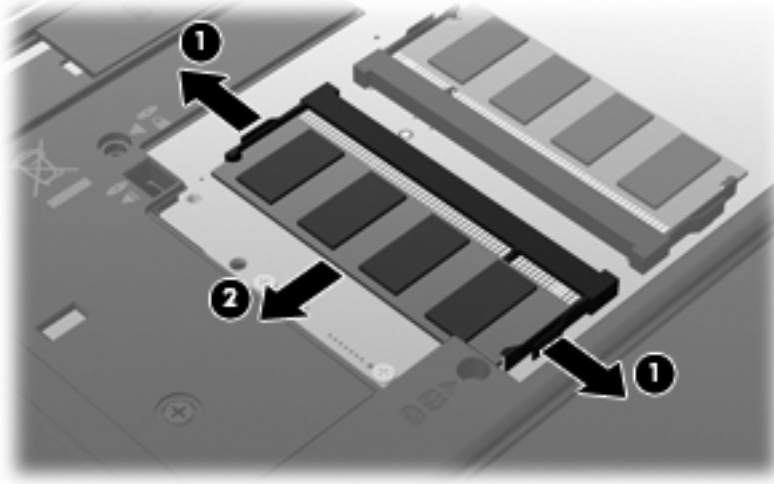
9. Bellek modülünü çıkarın:

- a. Bellek modülünün her iki tarafındaki tutma klipslerini **(1)** dışarı doğru çekin.
Bellek modülü yukarı kalkar.

△ **DİKKAT:** Bellek modülünün hasar görmemesi için yalnızca kenarlarından tutun. Bellek modülündeki bileşenlere dokunmayın.

- b. Bellek modülünü kenarından **(2)** tutup modülü bellek modülü yuvasından yavaşça çekerek çıkarın.

Çıkarılan bellek modülünü korumak için elektrostatik korumalı bir kaptaki saklayın.



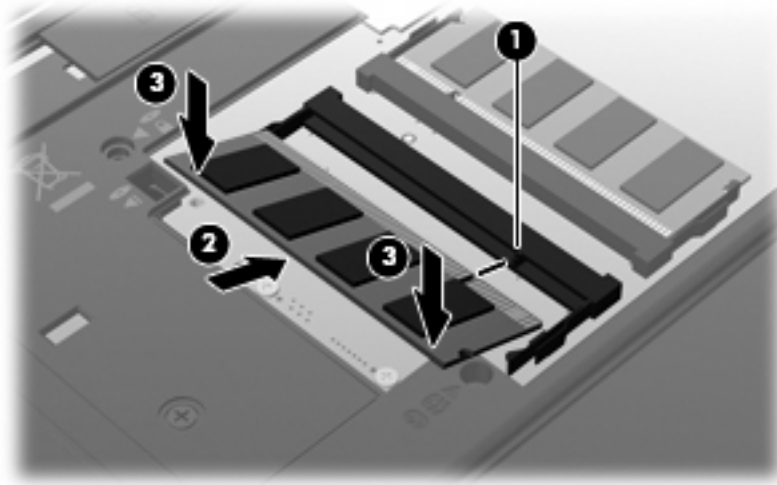
10. Yeni bellek modülü takma:

- a. Bellek modülünün çentikli kenarını **(1)** bellek modülü yuvasındaki şeritle aynı hizaya getirin.

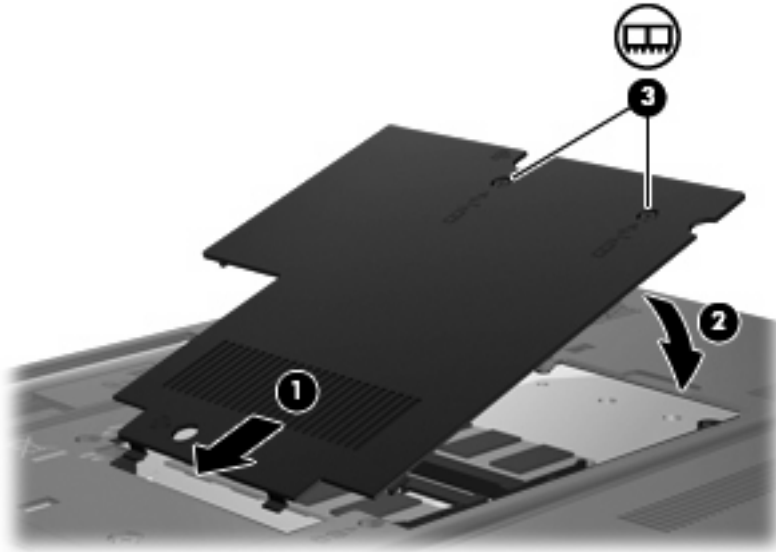
△ **DİKKAT:** Bellek modülünün hasar görmemesi için yalnızca kenarlarından tutun. Bellek modülündeki bileşenlere dokunmayın ve bellek modülünü bükmeyin.

- b. Bellek modülü, bölmenin yüzeyiyle 45 derece açı yapacak şekilde, modül **(2)** yerine oturana kadar bellek modülü yuvasına itin.

- c. Bellek modülünün sol ve sağ kenarlarına basınç uygulayarak, bellek modülünü (3) klipsler yerine oturana kadar hafifçe bastırın.



11. Bellek modülü bölmesinin kapağındaki şeritleri (1) bilgisayardaki çentiklerle hizalayın.
12. Kapağı kapatın (2).
13. Bellek modülü bölmesi kapağının vidasını sıkıştırın (3).



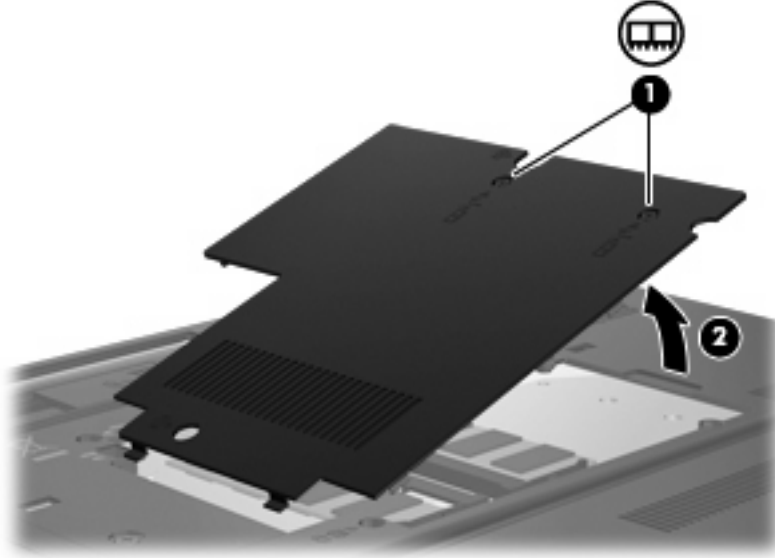
14. Pili değiştirin.
15. Harici güç kaynağını ve harici aygıtları yeniden bağlayın.
16. Bilgisayarı açın.

Birincil bellek modülü yuvasında bellek modülü yükseltme

- ⚠ **UYARI!** Elektrik çarpması ve donanıma zarar gelmesi riskini azaltmak için bellek modülünü takmadan önce tüm pilleri ve güç kablosunu fişten çıkarın.
- ⚠ **DİKKAT:** Elektrostatik deşarj (ESD) elektronik bileşenlerde hasara yol açabilir. Yordamlara başlamadan önce, topraklı bir metal nesneye dokunarak statik enerjinizi boşalttığınızdan emin olun.

Birincil bellek modülü yuvasındaki bellek modülünü yükseltmek için, şu adımları izleyin:

1. Çalışmanızı kaydedin.
2. Bilgisayarı kapatın.
Bilgisayarın kapalı mı, yoksa Hazırda Bekletme modunda mı olduğundan emin değilseniz, güç düğmesine basıp bilgisayarı açın. Ardından bilgisayarı işletim sisteminden kapatın.
3. Bilgisayara bağlı olan tüm harici aygıtların bağlantısını kesin.
4. Güç kablosunu AC prizinden çıkarın.
5. Bilgisayarı düz bir yüzeyde ters çevirin.
6. Pili bilgisayardan çıkarın.
7. Bellek modülü bölmesi kapağının vidasını gevşetin (1).
8. Bellek modülü bölmesinin kapağını (2) kaldırıp bilgisayardan çıkarın.

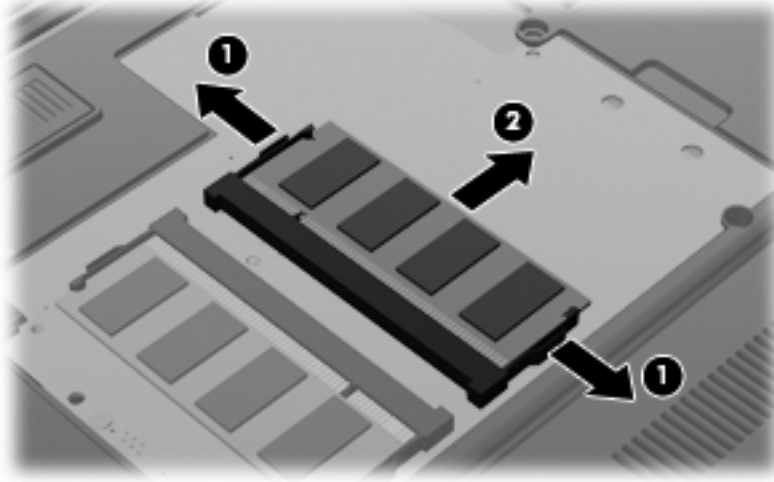


9. Bellek modülünü çıkarın:
 - a. Bellek modülünün her iki tarafındaki tutma klipslerini (1) dışarı doğru çekin.
Bellek modülü yukarı kalkar.

- ⚠ **DİKKAT:** Bellek modülünün hasar görmemesi için yalnızca kenarlarından tutun. Bellek modülündeki bileşenlere dokunmayın.

- b. Bellek modülünü kenarından (2) tutup modülü bellek modülü yuvasından yavaşça çekerek çıkarın.

Çıkarılan bellek modülünü korumak için elektrostatik korumalı bir kaptaki saklayın.

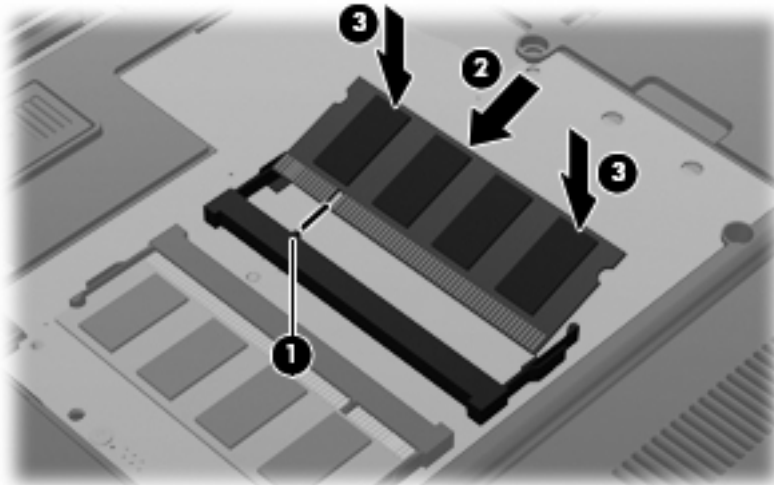


10. Yeni bellek modülü takma:

- a. Bellek modülünün çentikli kenarını (1) bellek modülü yuvasındaki şeritle aynı hizaya getirin.

△ **DİKKAT:** Bellek modülünün hasar görmemesi için yalnızca kenarlarından tutun. Bellek modülündeki bileşenlere dokunmayın ve bellek modülünü bükmeyin.

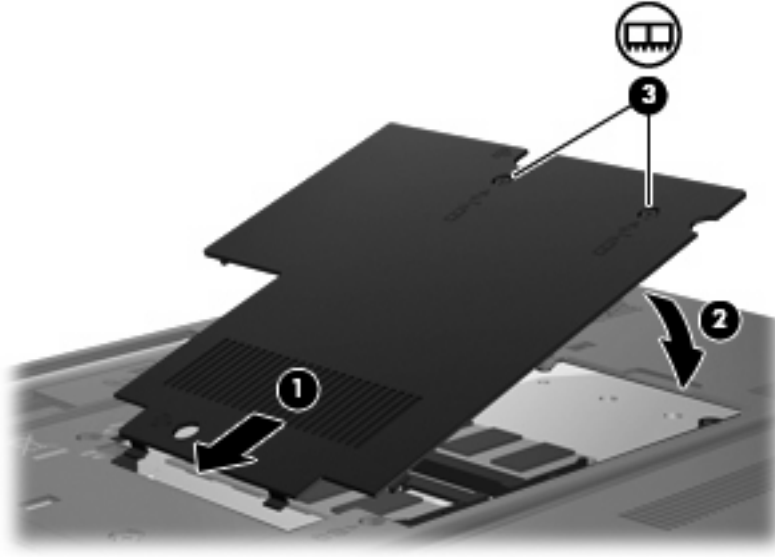
- b. Bellek modülü, bölmenin yüzeyiyle 45 derece açı yapacak şekilde, modül (2) yerine oturana kadar bellek modülü yuvasına itin.
- c. Bellek modülünün sol ve sağ kenarlarına basınç uygulayarak, bellek modülünü (3) klipsler yerine oturana kadar hafifçe bastırın.



11. Bellek modülü bölmesinin kapağındaki şeritleri (1) bilgisayardaki çentiklerle hizalayın.

12. Kapağı kapatın (2).

13. Bellek modülü bölmesi kapağının vidasını sıkıştırın (3).



14. Pili değiştirin.

15. Harici güç kaynağını ve harici aygıtları yeniden bağlayın.

16. Bilgisayarı açın.

Dizin

B

bellek modülü

birincil yükseltme 5

çıkarma 3, 5

değiştirme 2, 5

ekleme 2

takma 6

bellek modülü bölmesinin kapağı

çıkarma 2

değiştirme 4

