

Paměťové moduly

Uživatelská příručka

© Copyright 2008 Hewlett-Packard
Development Company, L.P.

Informace uvedené v této příručce se mohou změnit bez předchozího upozornění. Jediné záruky na produkty a služby společnosti HP jsou výslovně uvedeny v prohlášení o záruce, které je každému z těchto produktů a služeb přiloženo. Žádná ze zde uvedených informací nezakládá další záruky. Společnost HP není zodpovědná za technické nebo redakční chyby ani za opomenutí vyskytující se v tomto dokumentu.

První vydání: Zář 2008

Číslo dokumentu: 469437-221

Důležité informace o produktu

Tato uživatelská příručka popisuje funkce, kterými je vybavena většina modelů. Může se stát, že některé funkce nebudou ve vašem počítači k dispozici.

Obsah

Přidání nebo výměna paměťového modulu

Přidání paměťového modulu do zásuvky rozšiřujícího paměťového modulu nebo jeho výměna 2

Inovace paměťového modulu v první zásuvce paměťového modulu 5

Rejstřík 8

Přidání nebo výměna paměťového modulu

Pozice pro paměťový modul se nachází v dolní části počítače.

Kapacitu paměti počítače lze rozšířit přidáním paměťového modulu do prázdné zásuvky rozšiřovacího paměťového modulu nebo inovací stávajícího paměťového modulu v první zásuvce.

Přidání paměťového modulu do zásuvky rozšiřujícího paměťového modulu nebo jeho výměna

⚠ **VAROVÁNÍ!** Chcete-li snížit riziko úrazu elektrickým proudem a poškození zařízení, odpojte před instalací paměťového modulu napájecí kabel a vyjměte všechny sady baterií.

⚠ **UPOZORNĚNÍ:** Elektrostatický výboj může poškodit elektronické součástky. Než začnete pracovat, je třeba se zbavit náboje statické elektřiny tak, že se dotknete uzemněného kovového objektu.

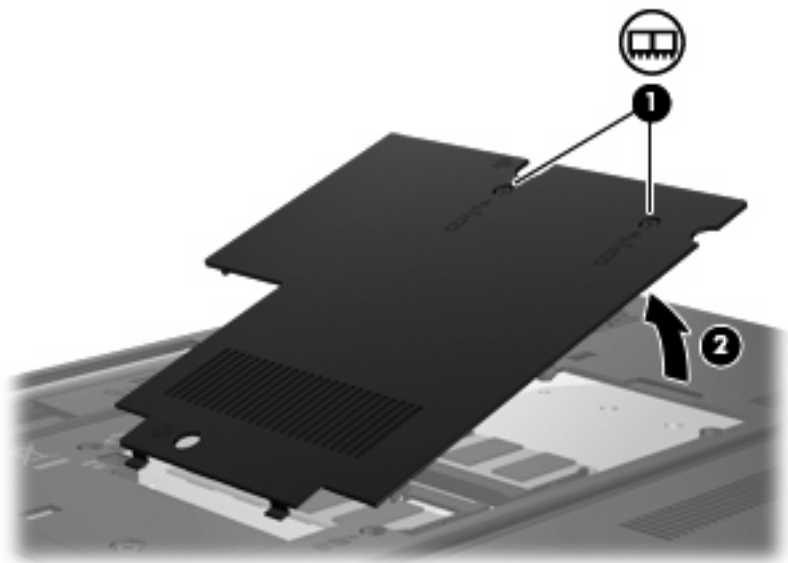
Postup přidání paměťového modulu do zásuvky rozšiřujícího paměťového modulu nebo jeho výměna:

1. Uložte práci.
2. Vypněte počítač a sklopte displej.

Pokud si nejste jisti, zda je počítač vypnutý nebo v režimu hibernace, zapněte jej stisknutím tlačítka napájení. Potom počítač vypněte prostřednictvím nabídky operačního systému.

3. Odpojte všechna externí zařízení připojená k počítači.
4. Odpojte napájecí kabel zásuvky napájení.
5. Otočte počítač dnem vzhůru a položte jej na rovný povrch.
6. Vyjměte z počítače baterii.
7. Uvolněte šroubek (1) k uchycení krytu pozice paměťového modulu.
8. Odklopte kryt pozice paměťového modulu (2).

📝 **POZNÁMKA:** Pokud není slot rozšiřujícího paměťového modulu obsazen, vynechejte krok 9 a přejděte ke kroku 10.



9. Vyjmutí paměťového modulu:

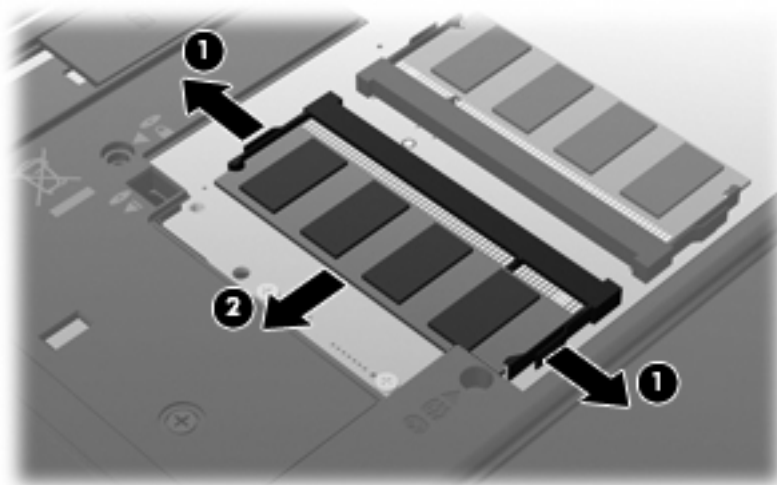
- a.** Odtáhněte pojistné svorky **(1)** na obou stranách paměťového modulu.

Paměťový modul se nakloní nahoru.

△ **UPOZORNĚNÍ:** Aby nedošlo k poškození paměťového modulu, uchopte jej vždy jen za jeho hrany. Nedotýkejte se součástí paměťového modulu.

- b.** Uchopte paměťový modul za jeho hranu **(2)** a opatrně jej vytáhněte ze zásuvky paměťového modulu.

Z důvodu ochrany uložte vyjmutý paměťový modul do obalu zajišťujícího ochranu před elektrostatickými výboji.



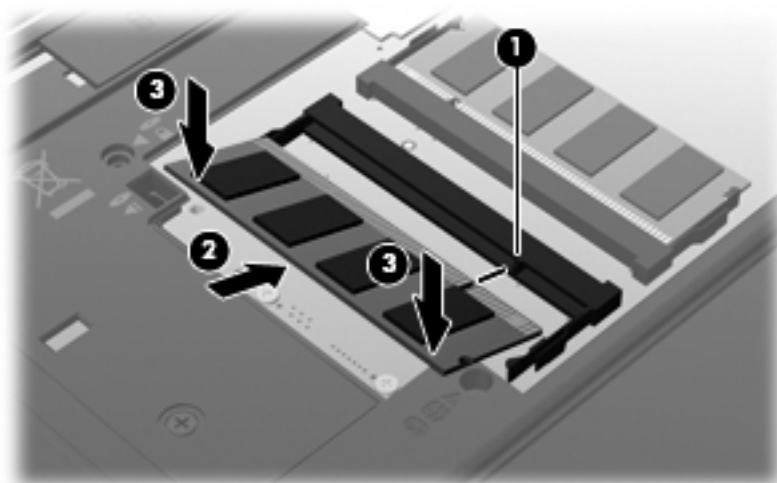
10. Vložení paměťového modulu:

- a.** Zarovnejte hranu se zářezem **(1)** na paměťovém modulu s výstupkem v zásuvce paměťového modulu.

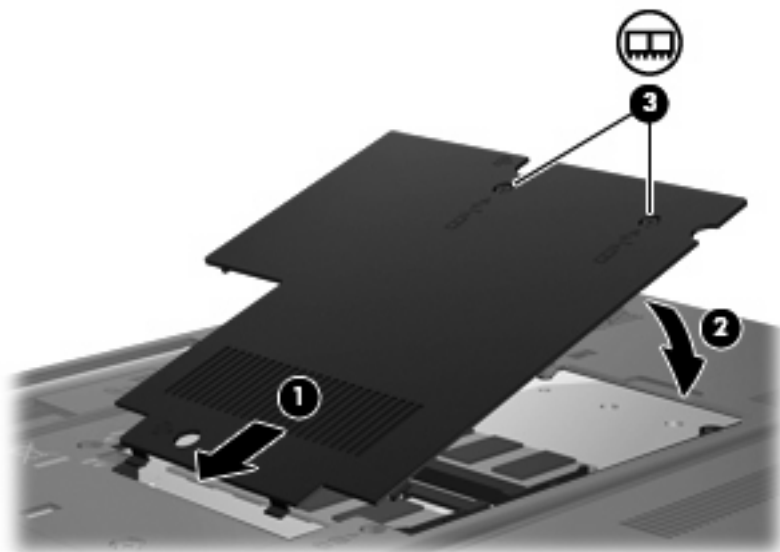
△ **UPOZORNĚNÍ:** Aby nedošlo k poškození paměťového modulu, uchopte jej vždy jen za jeho hrany. Nedotýkejte se součástí paměťového modulu a paměťový modul neohýbejte.

- b.** Nastavte paměťový modul pod úhlem 45 stupňů k povrchu pozice paměťového modulu a zatlačte modul **(2)** do zásuvky paměťového modulu (musí zapadnout na místo).

- c. Opatrně zatlačte paměťový modul (3) dolů – tlačte na levou a pravou stranu paměťového modulu, dokud pojistné svorky nezapadnou na určené místo.



11. Zarovnejte výstupky (1) na krytu pozice paměťového modulu s výřezy v počítači.
12. Zavřete kryt (2).
13. Upevněte šroubek (3) k uchycení krytu pozice paměťového modulu.



14. Vyměňte baterii.
15. Znovu připojte externí napájení a externí zařízení.
16. Zapněte počítač.

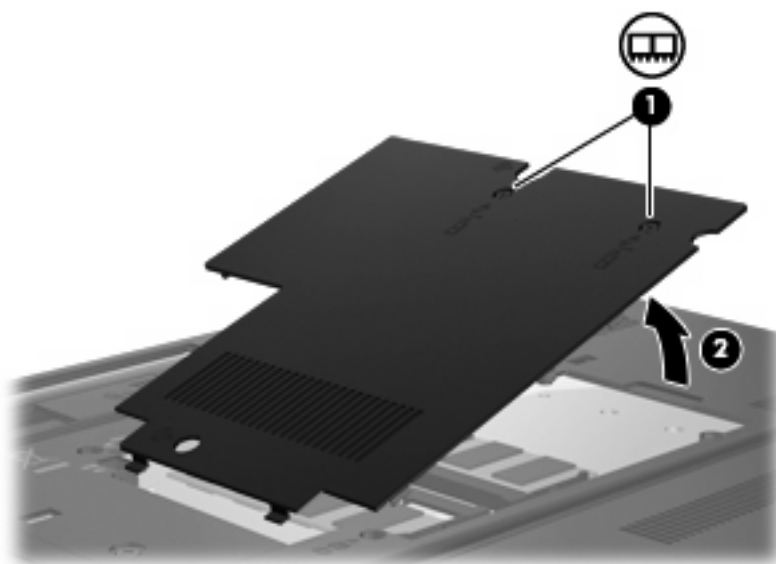
Inovace paměťového modulu v první zásuvce paměťového modulu

- △ **VAROVÁNÍ!** Chcete-li snížit riziko úrazu elektrickým proudem a poškození zařízení, odpojte před instalací paměťového modulu napájecí kabel a vyjměte všechny sady baterií.
- △ **UPOZORNĚNÍ:** Elektrostatický výboj může poškodit elektronické součástky. Než začnete pracovat, je třeba se zbavit náboje statické elektřiny tak, že se dotknete uzemněného kovového objektu.

Postup při rozšíření paměti v první zásuvce paměťového modulu:

1. Uložte práci.
2. Vypněte počítač.

Pokud si nejste jisti, zda je počítač vypnutý nebo v režimu hibernace, zapněte jej stisknutím tlačítka napájení. Potom počítač vypněte prostřednictvím nabídky operačního systému.
3. Odpojte všechna externí zařízení připojená k počítači.
4. Odpojte napájecí kabel zásuvky napájení.
5. Otočte počítač dnem vzhůru a položte jej na rovný povrch.
6. Vyjměte z počítače baterii.
7. Uvolněte šroubek (1) k uchycení krytu pozice paměťového modulu.
8. Odklopte kryt pozice paměťového modulu (2).



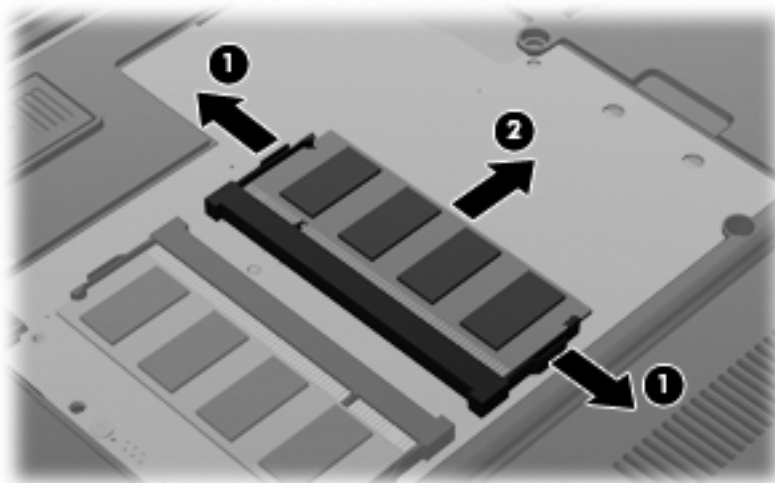
9. Vyjmutí paměťového modulu:
 - a. Odtáhněte pojistné svorky (1) na obou stranách paměťového modulu.

Paměťový modul se nakloní nahoru.

- △ **UPOZORNĚNÍ:** Aby nedošlo k poškození paměťového modulu, uchopte jej vždy jen za jeho hrany. Nedotýkejte se součástí paměťového modulu.

- b. Uchopte paměťový modul za jeho hranu (2) a opatrně jej vytáhněte ze zásuvky paměťového modulu.

Z důvodu ochrany uložte vyjmutý paměťový modul do obalu zajišťujícího ochranu před elektrostatickými výboji.

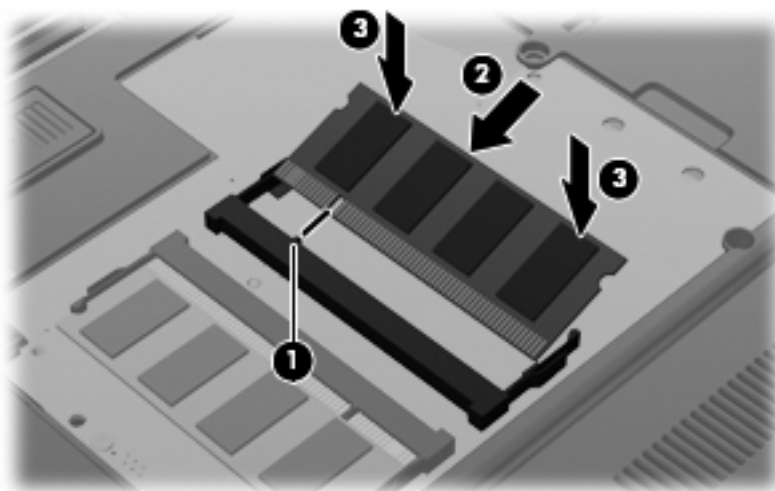


10. Vložení paměťového modulu:

- a. Zarovnejte hranu se zářezem (1) na paměťovém modulu s výstupkem v zásuvce paměťového modulu.

△ **UPOZORNĚNÍ:** Aby nedošlo k poškození paměťového modulu, uchopte jej vždy jen za jeho hrany. Nedotýkejte se součástí paměťového modulu a paměťový modul neohýbejte.

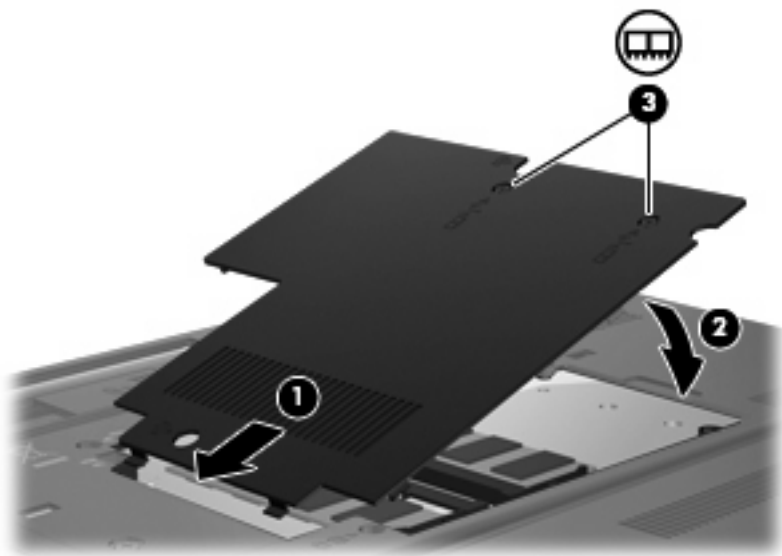
- b. Nastavte paměťový modul pod úhlem 45 stupňů k povrchu pozice paměťového modulu a zatlačte modul (2) do zásuvky paměťového modulu (musí zapadnout na místo).
- c. Opatrně zatlačte paměťový modul (3) dolů – tlačte na levou a pravou stranu paměťového modulu, dokud pojistné svorky nezapadnou na určené místo.



11. Zarovnejte výstupky (1) na krytu pozice paměťového modulu s výřezy v počítači.

12. Zavřete kryt (2).

13. Upevněte šroubek (3) k uchycení krytu pozice paměťového modulu.



14. Vyměňte baterii.
15. Znovu připojte externí napájení a externí zařízení.
16. Zapněte počítač.

Rejstřík

K

kryt pozice paměťového modulu

vyjmutí 2

výměna 4

P

paměťový modul

přidání 2

rozšíření v první zásuvce 5

vložení 6

vyjmutí 3, 5

výměna 2, 5

