

# Pamät'ové moduly

## Používatel'ská příručka

© Copyright 2008 Hewlett-Packard  
Development Company, L.P.

Informácie obsiahnuté v tomto dokumente sa môžu zmeniť bez predchádzajúceho upozornenia. Jediné záruky vzťahujúce sa na produkty a služby spoločnosti HP sú uvedené v prehláseniach o výslovnej záruke, ktoré sa dodávajú spolu s produktmi a službami. Žiadne informácie uvedené v tejto príručke nemožno považovať za dodatočnú záruku. Spoločnosť HP nie je zodpovedná za technické alebo redakčné chyby či vynechaný text v tejto príručke.

Prvé vydanie: september 2008

Katalógové číslo dokumentu: 469437-231

### **Informácie o produkte**

Táto používateľská príručka popisuje funkcie, ktoré poskytuje väčšina modelov. Váš počítač nemusí poskytovať všetky tieto funkcie.

---

# Obsah

## **Pridanie alebo výmena pamäťových modulov**

Pridanie alebo výmena pamäťového modulu v rozširujúcej zásuvke pre pamäťový modul ..... 2

Inovácia pamäťového modulu v primárnej zásuvke pre pamäťový modul ..... 5

**Register** ..... 8



---

# Pridanie alebo výmena pamäťových modulov

Priestor pre pamäťový modul sa nachádza na spodnej strane počítača.

Pamäťovú kapacitu počítača je možné inovovať pridaním pamäťového modulu do prázdnej rozširujúcej zásuvky pre pamäťový modul alebo inováciou existujúceho pamäťového modulu v primárnej zásuvke pre pamäťový modul.

# Pridanie alebo výmena pamäťového modulu v rozširujúcej zásuvke pre pamäťový modul

⚠ **VAROVANIE!** Pred inštaláciou pamäťového modulu vytiahnite napájací kábel a vyberte batérie, aby ste znížili riziko úrazu elektrickým prúdom a poškodenia zariadenia.

⚠ **UPOZORNENIE:** Elektrostatický výboj môže poškodiť elektronické súčasti. Pred vykonaním akéhokoľvek úkonu sa dotknite uzemneného kovového predmetu, aby ste vybili statickú elektrinu.

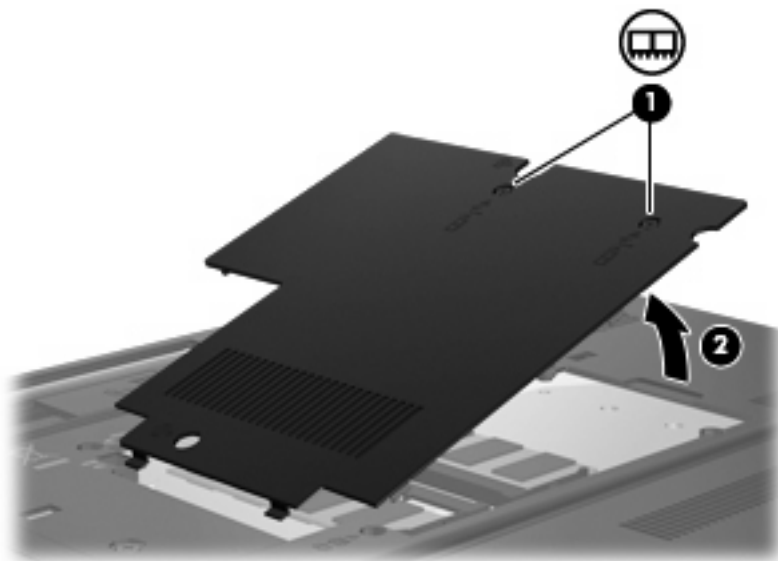
Pri pridávaní alebo výmene pamäťového modulu v rozširujúcej zásuvke sa riadte týmito pokynmi:

1. Uložte svoje pracovné súbory.
2. Vypnite počítač a zatvorte displej.

Ak neviete určiť, či je počítač vypnutý alebo v režime dlhodobého spánku, zapnite ho stlačením tlačidla napájania. Potom cez operačný systém počítač vypnite.

3. Odpojte všetky externé zariadenia pripojené k počítaču.
4. Napájací kábel odpojte zo sieťovej elektrickej zásuvky.
5. Počítač prevráťte a položte na rovný povrch.
6. Vyberte batériu z počítača.
7. Uvoľnite skrutku krytu priestoru pre pamäťový modul (1).
8. Snímate kryt priestoru pre pamäťový modul (2) z počítača.

📝 **POZNÁMKA:** Ak zásuvka pre rozširujúci pamäťový modul nie je obsadená, preskočte krok 9 a pokračujte krokom 10.



**9.** Vyberte pamäťový modul:

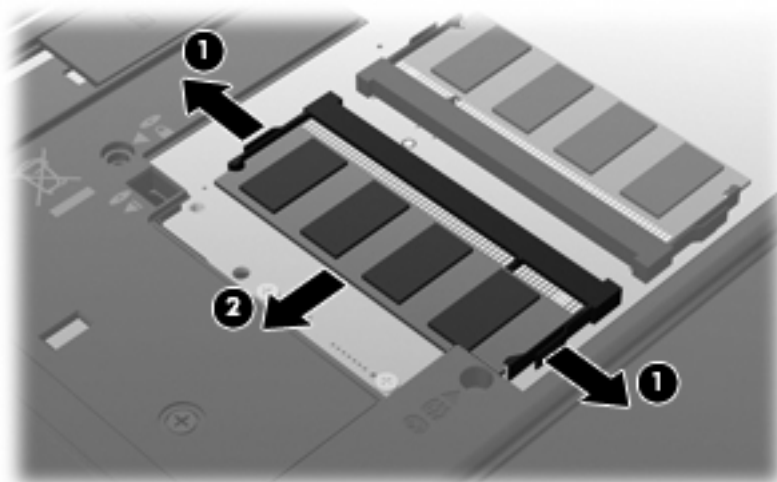
- a.** Odtiahnite poistky **(1)** na oboch stranách pamäťového modulu.

Pamäťový modul sa nakloní.

△ **UPOZORNENIE:** Pamäťový modul držte iba za okraje, aby nedošlo k jeho poškodeniu. Nedotýkajte sa súčastí na pamäťovom module.

- b.** Pamäťový modul chytíte za hranu **(2)** a opatrne ho vytiahnite zo zásuvky.

Ak po vybratí chcete zabezpečiť ochranu pamäťového modulu, vložte ho do elektrostaticky ochranného obalu.



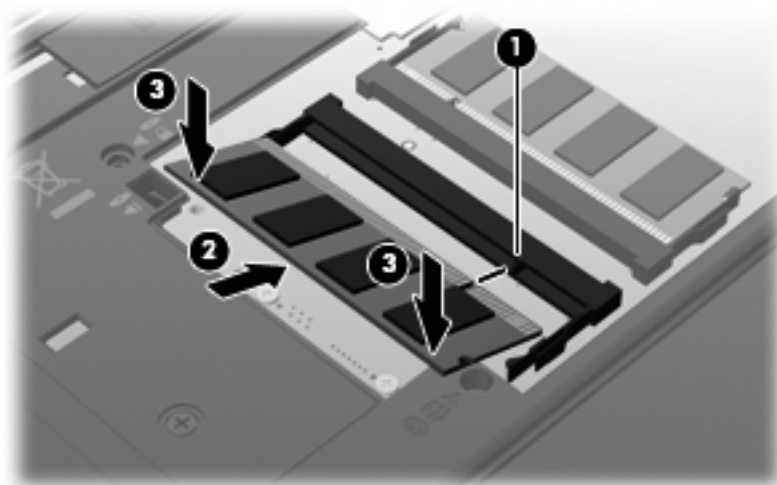
**10.** Vložte pamäťový modul:

- a.** Zarovnajte pamäťový modul tak, aby okraj so zárezmi súhlasil so zárezmi v pamäťovom otvore **(1)**.

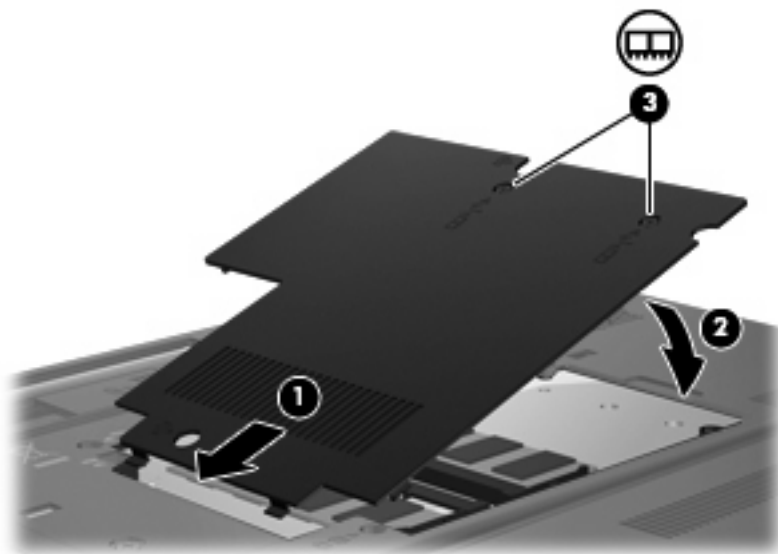
△ **UPOZORNENIE:** Pamäťový modul držte iba za okraje, aby nedošlo k jeho poškodeniu. Nedotýkajte sa súčastí na pamäťovom module a neohýbajte ho.

- b.** Zasúvajte pamäťový modul **(2)** do zásuvky pre pamäťový modul pod uhlom 45 stupňov, kým nezapadne na svoje miesto.

- c. Opatrne zatlačte pamäťový modul (3) nadol, pričom tlačte naraz na ľavú a pravú stranu pamäťového modulu, až kým sa poistky nezachytia na svoje miesto.



11. Zarovnajte úchytky (1) krytu priestoru pre pamäťový modul so zárezmi na počítači.
12. Zatvorte kryt (2).
13. Zaskrutkujte skrutku krytu priestoru pre pamäťový modul (3).



14. Vložte batériu.
15. Znova pripojte externé napájanie a externé zariadenia.
16. Zapnite počítač.



# Inovácia pamäťového modulu v primárnej zásuvke pre pamäťový modul

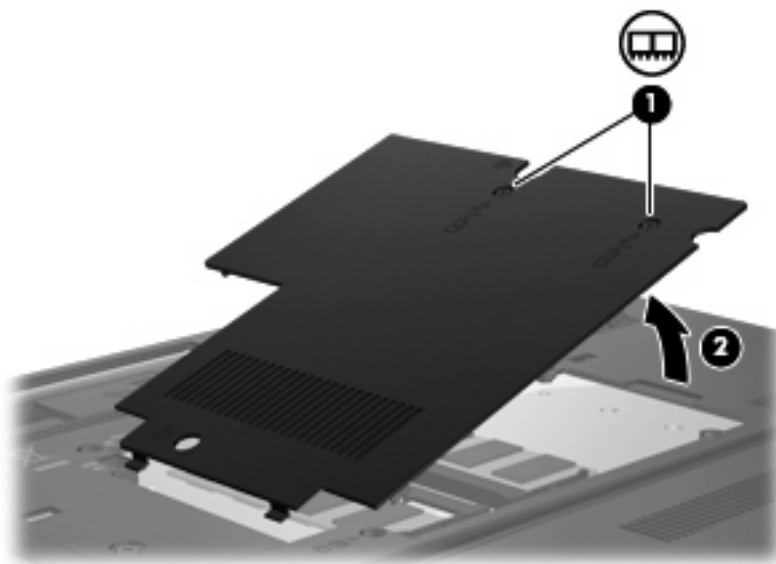
- △ **VAROVANIE!** Pred inštaláciou pamäťového modulu vytiahnite napájací kábel a vyberte batérie, aby ste znížili riziko úrazu elektrickým prúdom a poškodenia zariadenia.
- △ **UPOZORNENIE:** Elektrostatický výboj môže poškodiť elektronické súčasti. Pred vykonaním akéhokoľvek úkonu sa dotknite uzemneného kovového predmetu, aby ste vybili statickú elektrinu.

Pri inovácii pamäťového modulu v primárnej zásuvke pre pamäťový modul sa riadte týmito pokynmi:

1. Uložte svoju prácu.
2. Vypnite počítač.

Ak neviete určiť, či je počítač vypnutý alebo v režime dlhodobého spánku, zapnite ho stlačením tlačidla napájania. Potom cez operačný systém počítač vypnite.

3. Odpojte všetky externé zariadenia pripojené k počítaču.
4. Napájací kábel odpojte zo sieťovej elektrickej zásuvky.
5. Počítač prevráťte a položte na rovný povrch.
6. Vyberte batériu z počítača.
7. Uvoľnite skrutku krytu priestoru pre pamäťový modul (1).
8. Vyberte kryt priestoru pre pamäťový modul (2) z počítača.



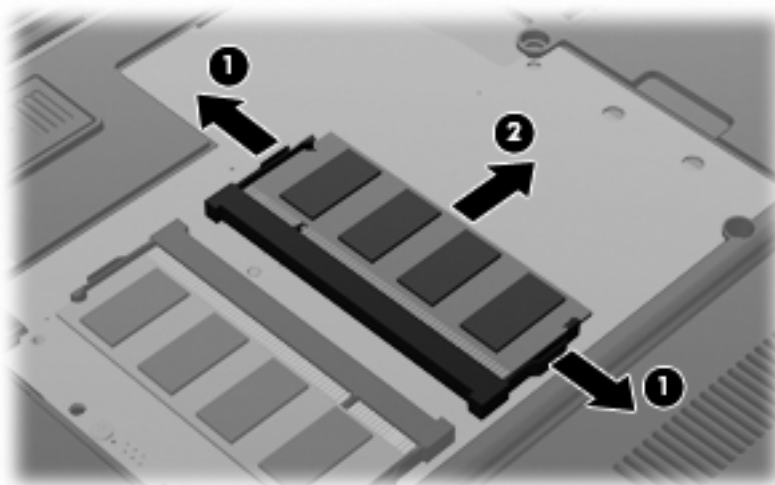
9. Vyberte pamäťový modul:
  - a. Odtiahnite poistky (1) na oboch stranách pamäťového modulu.

Pamäťový modul sa nakloní.

- △ **UPOZORNENIE:** Pamäťový modul držte iba za okraje, aby nedošlo k jeho poškodeniu. Nedotýkajte sa súčastí na pamäťovom module.

- b. Pamäťový modul chyťte za hranu (2) a opatrne ho vyťahnite zo zásuvky.

Ak po vybratí chcete zabezpečiť ochranu pamäťového modulu, vložte ho do elektrostaticky ochranného obalu.

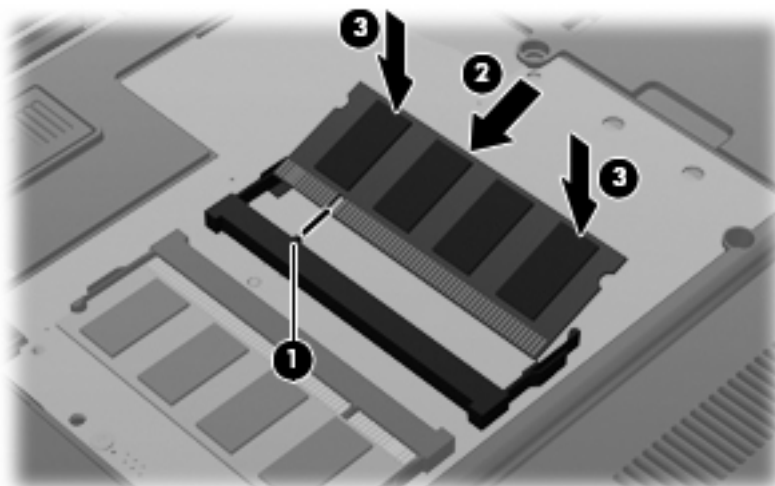


10. Vložte pamäťový modul:

- a. Zarovnajte pamäťový modul tak, aby okraj so zárezmi súhlasil so zárezmi v pamäťovom otvore (1).

△ **UPOZORNENIE:** Pamäťový modul držte iba za okraje, aby nedošlo k jeho poškodeniu. Nedotýkajte sa súčastí na pamäťovom module a neohýbajte ho.

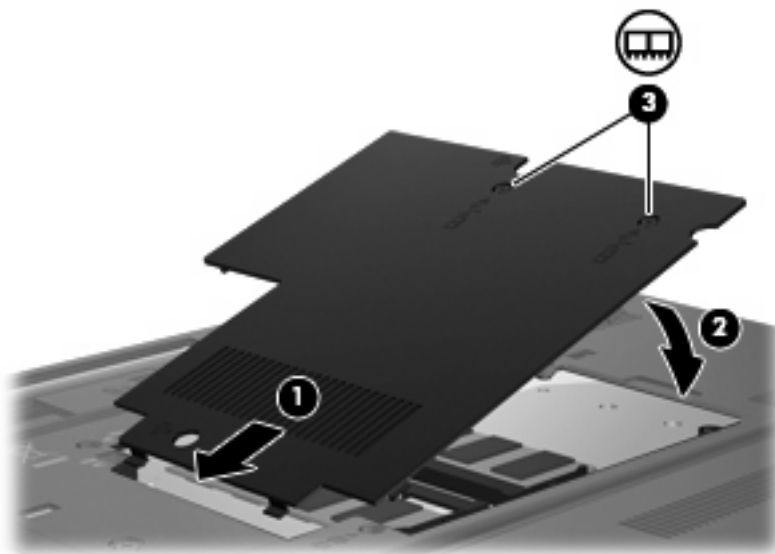
- b. Zasúvajte pamäťový modul (2) do zásuvky pre pamäťový modul pod uhlom 45 stupňov, kým nezapadne na svoje miesto.
- c. Opatrne zatlačte pamäťový modul (3) nadol, pričom tlačte naraz na ľavú a pravú stranu pamäťového modulu, až kým sa poistky nezachytia na svoje miesto.



11. Zarovnajte úchytky (1) na kryte priestoru pre pamäťový modul s otvormi na počítači.

12. Zatvorte kryt (2).

13. Zaskrutkujte skrutku krytu priestoru pre pamäťový modul (3).



14. Opätovne vložte batériu.
15. Znova pripojte externé napájanie a externé zariadenia.
16. Zapnite počítač.

---

# Register

## K

kryt priestoru pre pamäťový modul

vybratie 2

výmena 4

## P

pamäťový modul

inovácia primárneho 5

pridanie 2

vloženie 6

vybratie 3, 5

výmena 2, 5

