

메모리 모듈 사용 설명서

© Copyright 2008 Hewlett-Packard
Development Company, L.P.

본 설명서의 내용은 사전 통지 없이 변경될 수 있습니다. HP 제품 및 서비스에 대한 유일한 보증은 제품 및 서비스와 함께 동봉된 보증서에 명시되어 있습니다. 본 설명서에는 어떠한 추가 보증 내용도 들어 있지 않습니다. HP 는 본 설명서의 기술상 또는 편집상 오류나 누락에 대해 책임지지 않습니다.

초판: 2008 년 9 월

문서 부품 번호: 469437-AD1

제품 고지 사항

본 설명서에서는 대부분의 모델에 공통적인 기능에 대해 설명합니다. 일부 기능은 사용자 컴퓨터에 해당하지 않을 수 있습니다.

목차

메모리 모듈 추가 또는 교체	
확장 메모리 모듈 슬롯에 메모리 모듈 추가 또는 교체	2
주 메모리 모듈 슬롯의 메모리 모듈 업그레이드	5
색인	8

메모리 모듈 추가 또는 교체

메모리 모듈함은 컴퓨터 밑면에 있습니다.

빈 확장 메모리 모듈 슬롯에 메모리 모듈을 추가하거나 주 메모리 모듈 슬롯에 있는 기존 메모리 모듈을 업그레이드하여 컴퓨터의 메모리 용량을 업그레이드할 수 있습니다.


확장 메모리 모듈 슬롯에 메모리 모듈 추가 또는 교체

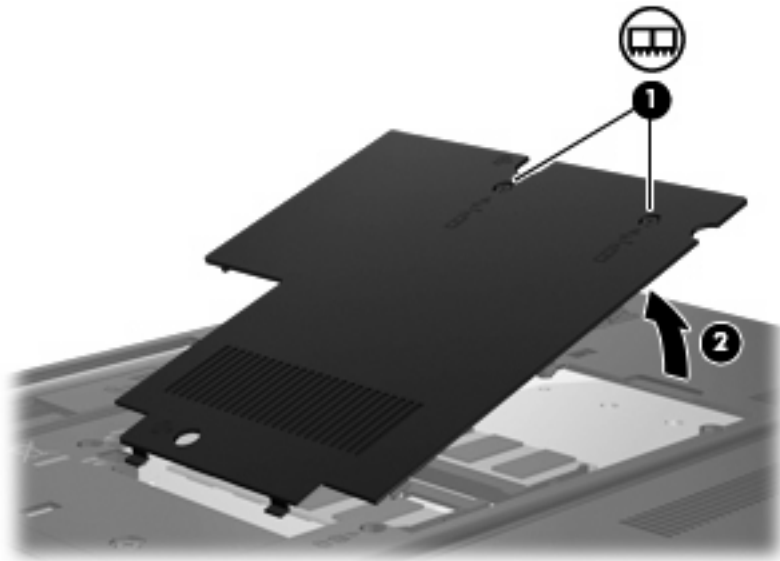
- ⚠ **경고!** 감전 위험이나 장비 손상을 줄이려면 메모리 모듈을 설치하기 전에 전원 코드를 뽑고 모든 배터리를 분리하십시오.
- ⚠ **주의:** 정전기 방전(ESD)으로 인해 전자 부품이 손상될 수 있습니다. 절차를 시작하기 전에 접지된 금속 물체를 만져 정전기를 방전하십시오.

확장 메모리 모듈 슬롯의 메모리 모듈을 추가하거나 교체하려면 다음과 같이 하십시오.

1. 작업 내용을 저장합니다.
2. 컴퓨터를 종료하고 디스플레이를 닫습니다.

컴퓨터가 꺼져 있는지 아니면 최대 절전 모드인지 확실하지 않은 경우에는 전원 버튼을 눌러 컴퓨터를 켜십시오. 운영체제의 절차에 따라 정상적으로 컴퓨터를 종료합니다.
3. 컴퓨터에 연결된 모든 외부 장치를 분리합니다.
4. AC 콘센트에서 전원 코드를 뽑습니다.
5. 평평한 장소에 컴퓨터를 뒤집어 놓습니다.
6. 컴퓨터에서 배터리를 분리합니다.
7. 메모리 모듈함 덮개의 나사를 풀니다 (1).
8. 컴퓨터에서 메모리 모듈함 덮개를 들어 올립니다 (2).

 **주:** 확장 메모리 모듈 슬롯이 차지하고 있지 않다면 9 단계를 건너뛰고 10 단계로 넘어갑니다.



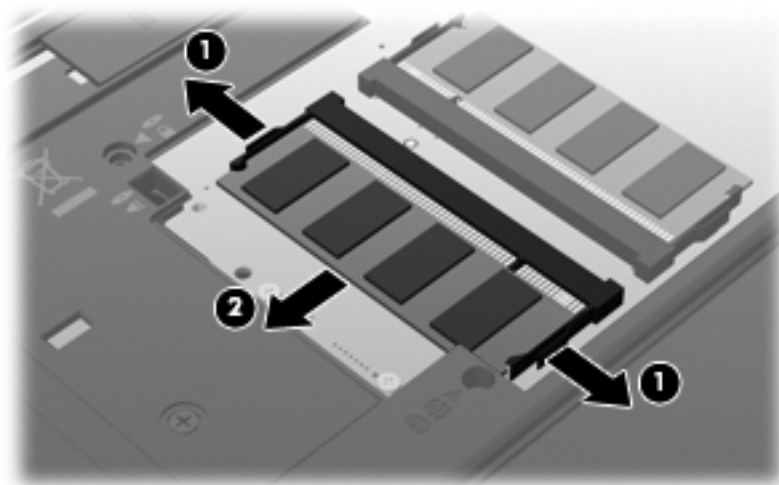
9. 메모리 모듈을 분리합니다.
 - a. 메모리 모듈 양쪽의 고정 클립 (1)을 당깁니다.

그러면 메모리 모듈이 위로 올라옵니다.

⚠ **주의:** 메모리 모듈의 손상을 방지하려면 메모리 모듈의 가장자리만 잡고 메모리 모듈의 부품은 만지지 마십시오.

- b. 메모리 모듈 (2)의 가장자리를 잡고 모듈을 메모리 모듈 슬롯 외부로 조심스럽게 당겨서 빼냅니다.

분리 후 메모리 모듈을 보호하려면 정전기 차단 포장재에 넣어 보관하십시오.

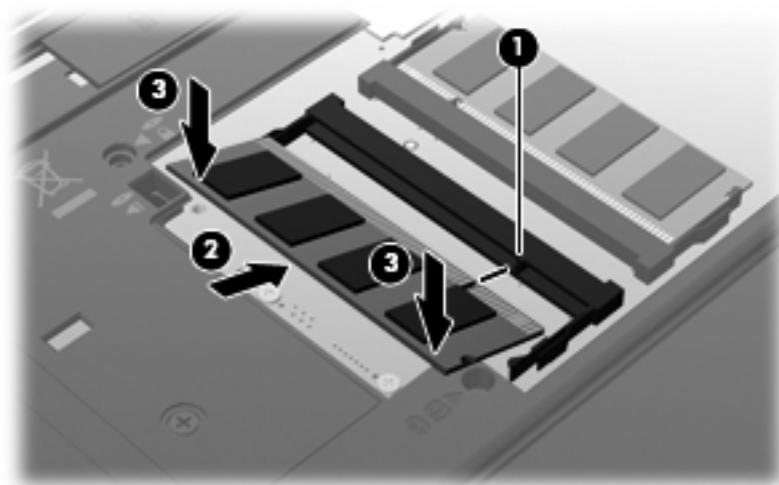


10. 메모리 모듈 장착:

- a. 메모리 모듈 가장자리의 홈 (1)과 메모리 모듈 슬롯의 쐐기 부분을 맞춥니다.

△ **주의:** 메모리 모듈의 손상을 방지하려면 메모리 모듈의 가장자리만 잡고 메모리 모듈의 부품을 만지거나 메모리 모듈을 구부리지 마십시오.

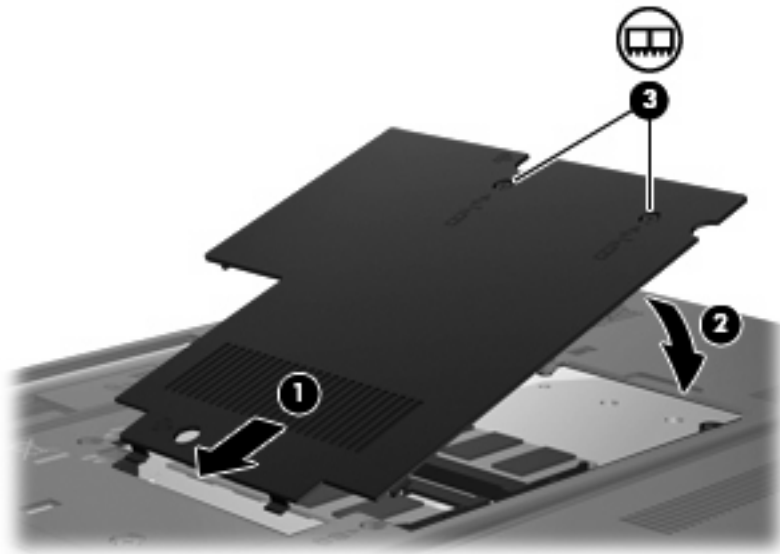
- b. 메모리 모듈이 제자리에 장착될 때까지 메모리 모듈함의 표면에서 45도 각도로 모듈을 모듈 슬롯 안쪽으로 누릅니다 (2).
- c. 고정 클립에서 딸깍 소리가 날 때까지 양쪽 가장자리에 똑같이 힘을 주어 메모리 모듈을 조심스럽게 아래로 누릅니다 (3).



- 11. 메모리 모듈함 덮개의 탭 (1)과 컴퓨터에 있는 홈을 맞춥니다.

- 12. 덮개를 닫습니다 (2).

13. 메모리 모듈함 덮개의 나사를 조입니다 (3).



14. 배터리를 다시 장착합니다.
15. 외부 전원과 외부 장치를 다시 연결합니다.
16. 컴퓨터의 전원을 켭니다.

주 메모리 모듈 슬롯의 메모리 모듈 업그레이드

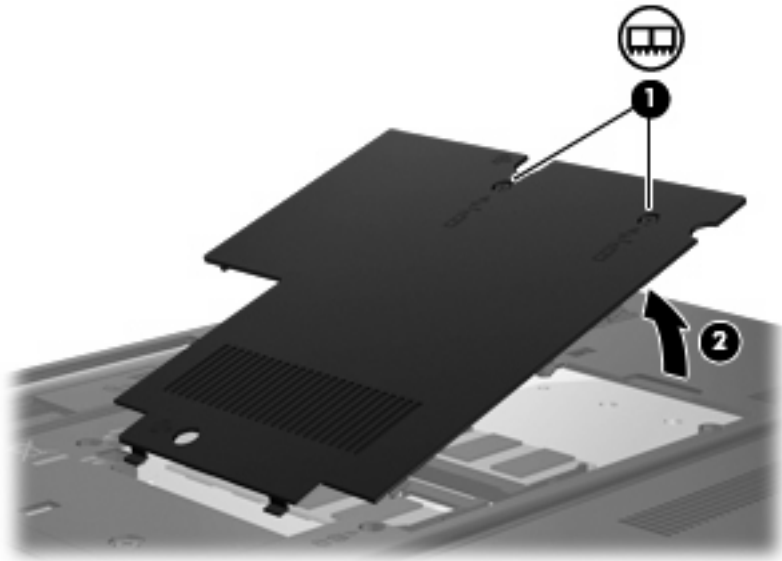
- △ **경고!** 감전 위험이나 장비 손상을 줄이려면 메모리 모듈을 설치하기 전에 전원 코드를 뽑고 모든 배터리를 분리하십시오.
- △ **주의:** 정전기 방전(ESD)으로 인해 전자 부품이 손상될 수 있습니다. 절차를 시작하기 전에 접지된 금속 물체를 만져 정전기를 방전하십시오.

주 메모리 모듈 슬롯의 메모리 모듈을 업그레이드하려면 다음과 같이 하십시오.

1. 작업 내용을 저장합니다.
2. 컴퓨터를 종료합니다.

컴퓨터가 꺼져 있는지 아니면 최대 절전 모드인지 확실하지 않은 경우에는 전원 버튼을 눌러 컴퓨터를 켜십시오. 운영체제의 절차에 따라 정상적으로 컴퓨터를 종료합니다.

3. 컴퓨터에 연결된 모든 외부 장치를 분리합니다.
4. AC 콘센트에서 전원 코드를 뽑습니다.
5. 평평한 장소에 컴퓨터를 뒤집어 놓습니다.
6. 컴퓨터에서 배터리를 분리합니다.
7. 메모리 모듈함 덮개의 나사를 풀니다 (1).
8. 컴퓨터에서 메모리 모듈함 덮개를 들어 올립니다 (2).



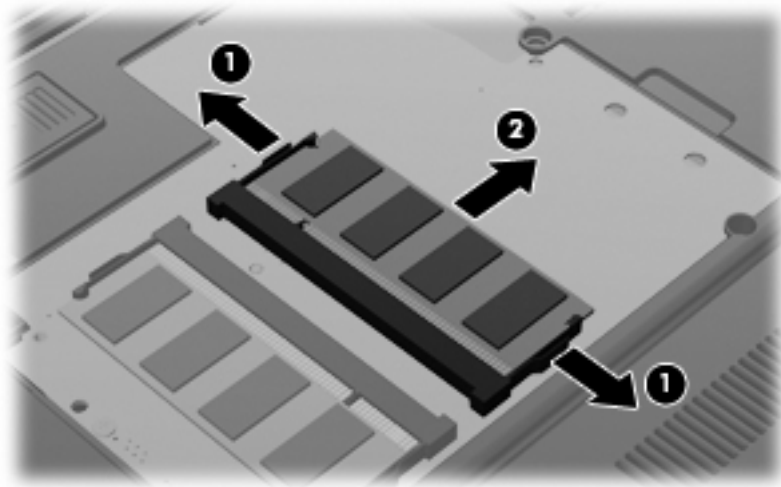
9. 메모리 모듈을 분리합니다.
 - a. 메모리 모듈 양쪽의 고정 클립을 당깁니다 (1).

그러면 메모리 모듈이 위로 올라옵니다.

- △ **주의:** 메모리 모듈의 손상을 방지하려면 메모리 모듈의 가장자리만 잡고 메모리 모듈의 부품은 만지지 마십시오.

- b. 메모리 모듈 (2)의 가장자리를 잡고 모듈을 메모리 모듈 슬롯 외부로 조심스럽게 당겨서 빼냅니다.

분리 후 메모리 모듈을 보호하려면 정전기 차단 포장재에 넣어 보관하십시오.

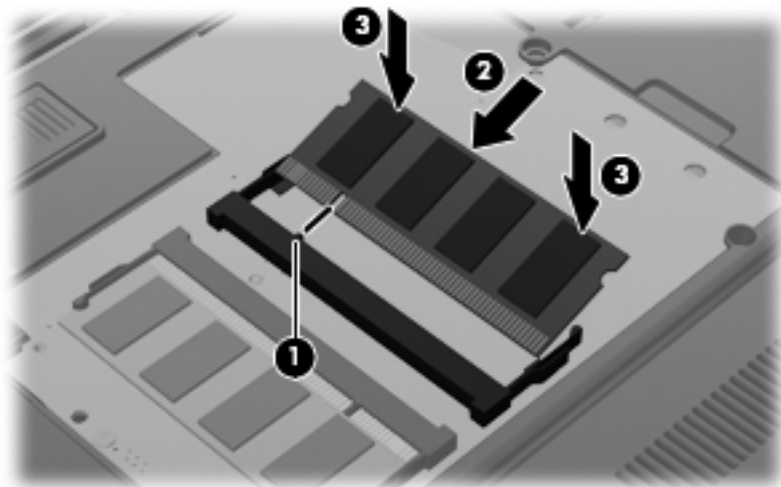


10. 메모리 모듈 장착:

- a. 메모리 모듈 가장자리의 홈 (1)과 메모리 모듈 슬롯의 쐐기 부분을 맞춥니다.

△ **주의:** 메모리 모듈의 손상을 방지하려면 메모리 모듈의 가장자리만 잡고 메모리 모듈의 부품을 만지거나 메모리 모듈을 구부리지 마십시오.

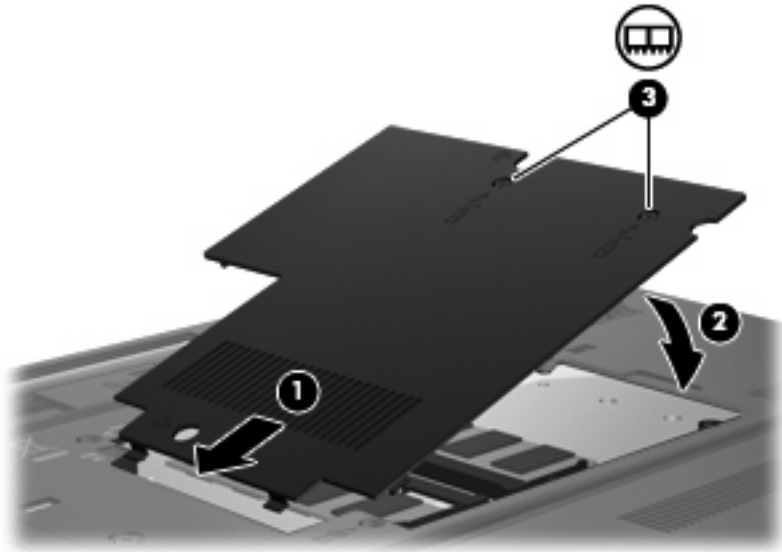
- b. 메모리 모듈이 제자리에 장착될 때까지 메모리 모듈함의 표면에서 45도 각도로 모듈을 모듈 슬롯 안쪽으로 누릅니다 (2).
- c. 고정 클립에서 딸깍 소리가 날 때까지 양쪽 가장자리에 똑같이 힘을 주어 메모리 모듈을 조심스럽게 아래로 누릅니다 (3).



- 11. 메모리 모듈함 덮개의 탭 (1)과 컴퓨터에 있는 홈을 맞춥니다.

- 12. 덮개를 닫습니다 (2).

13. 메모리 모듈함 덮개의 나사를 조입니다 (3).



14. 배터리를 다시 장착합니다.

15. 외부 전원과 외부 장치를 다시 연결합니다.

16. 컴퓨터의 전원을 켭니다.

색인

□

메모리 모듈

교체 2, 5

삽입 6

제거 2, 5

주 메모리 모듈 업그레이드 5

추가 2

메모리 모듈함 덮개

교체 3

분리 2

