

드라이브
사용 설명서

© Copyright 2008 Hewlett-Packard
Development Company, L.P.

Windows는 Microsoft Corporation의 미국
등록 상표입니다.

본 설명서의 내용은 사전 통지 없이 변경될
수 있습니다. HP 제품 및 서비스에 대한 유
일한 보증은 제품 및 서비스와 함께 동봉된
보증서에 명시되어 있습니다. 본 설명서에는
어떠한 추가 보증 내용도 들어 있지 않습니
다. HP는 본 설명서의 기술상 또는 편집상
오류나 누락에 대해 책임지지 않습니다.

초판: 2008년 9월

문서 부품 번호: 489856-AD1

제품 고지 사항

본 설명서에서는 대부분의 모델에 공통적인
기능에 대해 설명합니다. 일부 기능은 사용자
컴퓨터에 해당하지 않을 수 있습니다.

목차

1 설치된 드라이브 식별

2 드라이브 취급

3 광 드라이브 사용(일부 모델만 해당)

설치된 광 드라이브 식별	3
광 디스크(CD, DVD 및 BD) 사용	4
올바른 디스크(CD, DVD 및 BD) 선택	5
CD-R 디스크	5
CD-RW 디스크	5
DVD±R 디스크	5
DVD±RW 디스크	5
LightScribe DVD+R 디스크	5
Blu-ray 디스크 (BD)	6
CD, DVD 또는 BD 재생	7
AutoPlay 구성	8
저작권 경고 주의	9
CD, DVD 또는 BD 복사	10
CD, DVD 또는 BD 작성 또는 "굽기"	11
CD, DVD 또는 BD 제거	12
디스크 트레이가 열리는 경우	12
디스크 트레이가 열리지 않는 경우	12
재생 중단 방지	14
DVD 지역 설정 변경	15

4 외장 드라이브 사용

5 HP 3D DriveGuard 사용

HP 3D DriveGuard 상태 확인	18
HP 3D DriveGuard 소프트웨어 사용	19

6 RAID 지원

7 하드 드라이브 성능 향상

디스크 조각 모음 사용	21
디스크 정리 사용	21

8 하드 드라이브 교체

9 업그레이드 베이에서 드라이브 교체

하드 드라이브 교체	25
광 드라이브 교체	28

10 문제 해결

컴퓨터에서 광 드라이브를 찾지 못함	30
새 장치 드라이버가 필요함	31
Microsoft 장치 드라이버 구하기	31
HP 장치 드라이버 구하기	31
광 디스크가 자동으로 실행되지 않음	32
디스크 굽기 과정이 시작되지 않거나 완료 전에 중지됨	33
Windows Media Player 에서 DVD 를 재생할 때 사운드가 들리지 않거나 동영상이 표시되지 않음	33

색인	34
----------	----

1 설치된 드라이브 식별

컴퓨터에 설치된 드라이브를 보려면 시작 > 내 컴퓨터를 선택합니다.

2 드라이브 취급

드라이브는 깨지기 쉬운 컴퓨터 부품으로 취급 시 주의가 요구됩니다. 드라이브를 사용하기 전에 다음 주의 사항을 참조하십시오. 절차에 적용되는 추가 주의 사항이 있습니다.

△ **주의:** 컴퓨터와 드라이브의 손상 위험이나 정보의 손실을 방지하려면 다음 안전 수칙을 준수하십시오.

외장 하드 드라이브에 연결된 컴퓨터를 옮길 때에는 먼저 대기 모드를 시작하여 화면이 꺼지도록 하거나 외장 하드 드라이브를 완전히 분리합니다.

드라이브를 사용하기 전에 드라이브의 도색되지 않은 금속 표면을 손으로 만져 정전기를 방전시키십시오.

이동식 드라이브 또는 컴퓨터의 커넥터 핀을 만지지 마십시오.

드라이브를 떨어뜨리거나 물건을 위에 놓지 않도록 주의해서 다루십시오.

드라이브를 분리하거나 장착하기 전에 컴퓨터를 종료하십시오. 컴퓨터가 꺼져 있는지 최대 절전 모드인지 여부를 알 수 없는 경우 컴퓨터를 켜 다음 운영체제의 종료 절차에 따라 종료하십시오.

드라이브를 드라이브 베이에 장착할 때 무리하게 힘을 주지 마십시오.

광 드라이브가 디스크에 쓰기 작업을 수행하는 동안 키보드를 사용하여 입력하거나 컴퓨터를 옮기지 마십시오. 쓰기 작업은 진동에 민감합니다.

배터리가 유일한 전원 공급원일 경우 미디어에 쓰기 작업을 수행하기 전에 배터리가 충분히 충전되었는지 확인하십시오.

드라이브를 너무 높거나 낮은 습도와 온도에 노출시키지 마십시오.

드라이브에 액체가 스며들지 않도록 하십시오. 드라이브에 세정액을 분사하지 마십시오.

드라이브 베이에서 드라이브를 분리하기 전이나 드라이브를 이동, 운반 또는 보관하기 전에 드라이브에서 미디어를 꺼내십시오.

드라이브를 우편으로 배송하려면 완충함이나 기타 적절한 보호 상자로 포장한 후 포장에는 "취급 주의 (FRAGILE)"라는 레이블을 붙이십시오.

드라이브를 자기장에 노출시키지 마십시오. 자기장이 있는 보안 장치에는 공항 검색대 및 보안 검색봉이 포함됩니다. 컨베이어 벨트와 같은 여행용 가방을 검사하는 공항의 보안 장치는 자성체가 아닌 엑스레이를 사용하기 때문에 드라이브가 손상되지 않습니다.

3 광 드라이브 사용(일부 모델만 해당)


설치된 광 드라이브 식별

- ▲ 시작 > 내 컴퓨터를 차례로 선택합니다.
컴퓨터에 설치된 광 드라이브 유형이 표시됩니다.

광 디스크(CD, DVD 및 BD) 사용

DVD-ROM 드라이브 등의 광 드라이브는 광 디스크(CD, DVD 및 BD)를 지원합니다. 이러한 디스크는 음악, 사진 및 영화와 같은 정보를 저장하는 데 사용됩니다. DVD 및 BD 는 CD 보다 용량이 큽니다.

광 드라이브는 표준 CD 및 DVD 디스크를 읽을 수 있습니다. 사용 중인 광 드라이브가 Blu-ray 디스크 (BD) 드라이브인 경우에는 BD 도 읽을 수 있습니다.

 **주:** 기재된 일부 광 드라이브는 사용자의 컴퓨터에서 지원하지 않을 수 있습니다. 기재된 드라이브에 지원되는 모든 광 드라이브가 필요한 것은 아닙니다.


다음 표의 설명처럼 일부 광 드라이브는 광 디스크에 쓸 수도 있습니다.

광 드라이브 유형	CD-RW 에 쓰기	DVD 에 쓰기*	LightScribe CD 또는 DVD 에 레이블 쓰기	BD R/RE 에 쓰기
DVD/CD-RW 콤보 드라이브	지원	미지원	미지원	미지원
DVD±RW SuperMulti DL 드라이브	지원	지원	미지원	미지원
DVD±RW SuperMulti DL LightScribe 드라이브	지원	지원	지원	미지원
BD ROM DVD±RW SuperMulti DL 드라이브	지원	지원	미지원	미지원
BD ROM DVD±RW SuperMulti DL 드라이브	지원	지원	미지원	지원

*DVD+R DL, DVD±RW/R 및 DVD-RAM 포함.

올바른 디스크(CD, DVD 및 BD) 선택

광 드라이브는 광 디스크(CD, DVD 및 BD)를 지원합니다. 디지털 데이터를 저장하는데 사용되는 CD는 상업용 오디오 녹음에도 사용되며, 개인적인 저장 작업에도 편리하게 사용할 수 있습니다. DVD 및 BD는 주로 영화, 소프트웨어 및 데이터 백업에 사용됩니다. DVD와 BD는 폼 팩터가 CD와 같지만 저장 용량은 훨씬 더 큼니다.

 **주:** 컴퓨터에 설치된 광 드라이브는 이 섹션에서 설명한 광 디스크 중 일부 유형을 지원하지 않을 수 있습니다.

CD-R 디스크

CD-R(한 번 쓰기) 디스크는 영구적인 아카이브를 만들거나 다른 사람과 파일을 공유하는데 사용됩니다. 일반적인 용도는 다음과 같습니다.

- 대용량 프레젠테이션 배포
- 스캔한 사진, 디지털 사진, 비디오 클립 및 작성된 데이터 공유
- 나만의 음악 CD 만들기
- 영구적으로 컴퓨터 파일 및 스캔한 홈 레코드 보관
- 여유 디스크 공간을 늘리기 위해 하드 드라이브에 있는 파일 이동

기록된 데이터는 지우거나 덮어쓸 수 없습니다.

CD-RW 디스크

CD-RW 디스크(다시 쓰기 가능한 CD)는 자주 업데이트해야 하는 대용량 프로젝트를 저장하는 데 사용됩니다. 일반적인 용도는 다음과 같습니다.

- 대용량 문서 및 프로젝트 파일 개발 및 유지
- 작업 파일 전송
- 매주 하드 드라이브 파일의 백업 작성
- 지속적인 사진, 비디오, 오디오 및 데이터 업데이트

DVD±R 디스크

빈 DVD±R 디스크를 사용하여 대용량 정보를 영구적으로 저장할 수 있습니다. 기록된 데이터는 지우거나 덮어쓸 수 없습니다.

DVD±RW 디스크

저장된 데이터를 지우거나 덮어쓸 수 있으려면 DVD+RW 디스크를 사용합니다. 이 유형의 디스크는 변경할 수 없는 CD 또는 DVD에 굽기 전에 오디오 녹음 또는 비디오 녹화를 테스트하는 데 이상적입니다.

LightScribe DVD+R 디스크

LightScribe DVD+R 디스크는 데이터, 홈 비디오 및 사진을 공유하고 저장하는 데 사용됩니다. 이러한 디스크는 대부분의 DVD-ROM 드라이브와 셋톱 DVD 비디오 플레이어에서 읽을 수 있습니다.


LightScribe 지원 드라이브와 LightScribe 소프트웨어를 사용하면 디스크에 데이터를 쓴 후 디스크 바깥쪽 표면에 디자이너 레이블을 추가할 수 있습니다.

Blu-ray 디스크 (BD)

BD 는 고화질 비디오를 포함한 디지털 정보를 저장하기 위해 설계된 고밀도 광 디스크 형식입니다. 싱글 레이어 BD 는 싱글 레이어 DVD 크기 4.7GB 의 5 배 이상인 25GB 를 저장할 수 있습니다. 듀얼 레이어 BD 는 듀얼 레이어 DVD 크기 8.5GB 의 6 배 이상인 50GB 를 저장할 수 있습니다.


일반적인 용도는 다음과 같습니다.

- 대용량 데이터 저장
- 고화질 비디오
- 비디오 게임

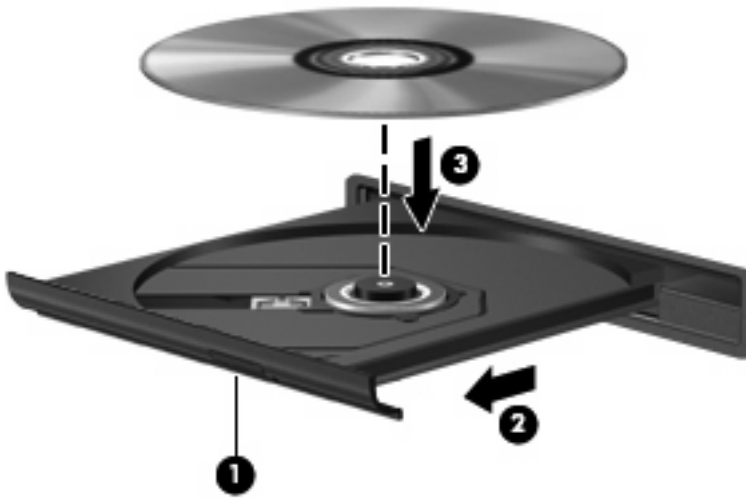
 **주:** Blu-ray 는 새로운 기술을 포함하는 새로운 형식이기 때문에 특정 디스크, 디지털 접속, 호환성 및 성능 상의 문제가 발생할 수도 있으며 그렇더라도 제품에 하자가 있는 것은 아닙니다. 모든 시스템에서 결함 없이 재생되는 것을 보장하지 않습니다.

CD, DVD 또는 BD 재생

1. 컴퓨터의 전원을 켭니다.
2. 드라이브 베젤의 분리 버튼(1)을 눌러 디스크 트레이를 분리합니다.
3. 트레이를 당겨 꺼냅니다(2).
4. 디스크의 표면에 손이 닿지 않도록 가장자리를 잡고 레이블 면이 위를 향하도록 트레이 회전판 위에 디스크를 올려 놓습니다.


 주: 트레이에 제대로 접근할 수 없다면 디스크를 회전판 위로 오도록 조심스럽게 기울여봅니다.

5. 디스크가 트레이 회전판의 제자리에 장착될 때까지 디스크를 살짝 누릅니다(3).




6. 디스크 트레이를 닫습니다.

다음 섹션에서 설명한 대로 **AutoPlay** 를 구성하지 않았을 경우 **AutoPlay** 대화 상자가 열리고 미디어 콘텐츠를 어떻게 사용할 것인지 선택하라는 메시지가 나타납니다.

 주: 최상의 결과를 얻으려면 CD, DVD 또는 BD 재생 중에 AC 어댑터를 외부 전원에 연결해야 합니다.

AutoPlay 구성

1. 시작 > 내 컴퓨터를 차례로 선택합니다.
2. CD-ROM 드라이브 같은 장치를 마우스 오른쪽 버튼으로 누른 다음 속성을 누릅니다.
3. **AutoPlay** 탭을 누른 다음 사용 가능한 항목 중 하나를 선택합니다.
4. 확인을 누릅니다.

 주: AutoPlay 에 대한 자세한 내용은 도움말 및 지원을 참조하십시오.

저작권 경고 주의

컴퓨터 프로그램, 영화, 방송 및 사운드 레코딩을 포함하여, 저작권의 보호를 받는 저작물을 무단으로 복사하는 것은 관련 저작권법에 따른 범죄 행위입니다. 그런 목적으로 이 컴퓨터를 사용하지 마십시오.

△ **주의:** 정보 손실 또는 디스크 손상을 방지하려면 다음 지침을 참조하십시오.

디스크에 쓰기 작업을 수행하기 전에 컴퓨터를 안정적인 외부 전원에 연결하십시오. 컴퓨터가 배터리 전원으로 실행 중일 때 디스크에 쓰기 작업을 수행하지 마십시오.

디스크를 쓰기 전에 사용하고 있는 디스크 소프트웨어를 제외한 열려 있는 모든 프로그램을 닫으십시오.

원본 디스크에서 대상 디스크로 또는 네트워크 드라이브에서 대상 디스크로 바로 복사하지 마십시오.

컴퓨터에서 디스크에 쓰기 작업을 수행하는 동안 컴퓨터 키보드를 사용하거나 컴퓨터를 이동하지 마십시오. 쓰기 작업은 진동에 민감합니다.


☞ **주:** 컴퓨터에 포함되어 있는 소프트웨어 사용에 대한 자세한 내용은 디스크, 소프트웨어 도움말 또는 제조업체의 웹 사이트에서 제공되는 소프트웨어 제조업체의 지침을 참조하십시오.

CD, DVD 또는 BD 복사

1. 시작 > 모든 프로그램 > **Roxio > Creator Business** 를 선택합니다.
2. 오른쪽 창에서 **디스크 복사**를 누릅니다.
3. 복사할 디스크를 광 드라이브에 넣습니다.
4. 화면 오른쪽 아래에 있는 **복사**를 누릅니다.

Creator Business 가 원본 디스크를 읽고 하드 드라이브의 임시 폴더에 데이터를 복사합니다.

5. 메시지가 표시되면 광 드라이브에서 원본 디스크를 꺼낸 후 빈 디스크를 드라이브에 넣습니다.
정보 복사가 완료되면 만들어진 디스크가 자동으로 꺼내집니다.

 **주:** CD, DVD 또는 BD 에 작성 중일 때에는 컴퓨터를 옮기지 마십시오.

CD, DVD 또는 BD 작성 또는 "굽기"

△ **주의:** 저작권 경고에 주의합니다. 컴퓨터 프로그램, 영화, 방송 및 사운드 레코딩을 포함하여, 저작권의 보호를 받는 저작물을 무단으로 복사하는 것은 관련 저작권법에 따른 범죄 행위입니다. 그런 목적으로 이 컴퓨터를 사용하지 마십시오.

컴퓨터에 CD-RW, DVD-RW, DVD+/-RW 또는 BD R/RE 광 드라이브가 있으면 Windows® Media Player 또는 Roxio Creator Business 와 같은 소프트웨어를 사용하여 MP3 및 WAV 음악 파일을 포함한 오디오 파일과 데이터를 구울 수 있습니다. 비디오 파일을 디스크에 구울려면 Windows Movie Maker 를 사용합니다.

CD, DVD 또는 BD 를 굽는 동안 다음 지침을 따르십시오.

- 디스크를 굽기 전에 열려 있는 모든 파일을 저장하고 닫은 다음 모든 프로그램을 닫습니다.
- CD-R 또는 DVD-R 은 정보를 복사한 후 변경할 수 없으므로 일반적으로 오디오 파일을 굽는 데 가장 적합합니다.
- 일부 가정용 및 자동차용 스테레오에서는 CD-RW 가 재생되지 않으므로 음악 CD 를 구울 때는 CD-R 을 사용합니다.
- 일반적으로 CD-RW 또는 DVD-RW 는 변경할 수 없는 CD 또는 DVD 에 굽기 전에 오디오 녹음 또는 비디오 녹화를 테스트하거나 데이터 파일을 굽는 데 적합합니다.
- 일반적으로 홈 시스템에 사용되는 DVD 플레이어에서는 일부 DVD 형식이 지원되지 않습니다. 지원되는 형식 목록을 보려면 DVD 플레이어와 함께 제공되는 사용 설명서를 참조하십시오.
- MP3 파일은 다른 형식의 음악 파일에 비해 적은 공간을 차지하면서도 MP3 디스크를 작성하는 과정은 데이터 파일을 작성하는 과정과 같습니다. MP3 파일은 MP3 플레이어나 MP3 소프트웨어가 설치된 컴퓨터에서만 재생할 수 있습니다.
- CD, DVD 또는 BD 에 작성 중일 때에는 컴퓨터를 옮기지 마십시오.

CD, DVD 또는 BD 를 구울려면 다음과 같이 하십시오.

1. 원본 파일을 하드 드라이브의 폴더에 다운로드하거나 복사합니다.
2. 빈 디스크를 광 드라이브에 넣습니다.
3. 시작 > 모든 프로그램 및 사용하려는 소프트웨어 이름을 선택합니다.
4. 작성하려는 디스크 종류(데이터, 오디오 또는 비디오)를 선택합니다.
5. 시작 > 검색을 오른쪽 버튼으로 눌러 원본 파일이 저장된 폴더를 찾습니다.
6. 해당 폴더를 연 다음 빈 디스크가 있는 드라이브로 파일을 끌어다 놓습니다.
7. 선택한 프로그램의 지시에 따라 굽기 과정을 시작합니다.


자세한 내용은 소프트웨어 제조업체 지침을 참조하십시오. 아래 지침은 소프트웨어와 함께 또는 디스크나 제조업체의 웹사이트 상에서 제공합니다.

CD, DVD 또는 BD 제거

디스크 트레이가 정상적으로 열리는지 여부에 따라 두 가지 방법으로 디스크를 꺼낼 수 있습니다.

디스크 트레이가 열리는 경우

1. 드라이브 베젤의 분리 버튼(1)을 눌러 디스크 트레이를 분리한 다음 트레이를 끝까지 당겨 꺼냅니다(2).
2. 회전판을 살짝 누르면서 디스크의 바깥쪽 가장자리를 들어올려 트레이에서 디스크를 꺼냅니다(3). 이 때 디스크의 표면에 손이 닿지 않도록 가장자리를 잡아야 합니다.

 주: 트레이가 완전히 빠지지 않으면 디스크를 꺼낼 때 조심스럽게 기울이십시오.




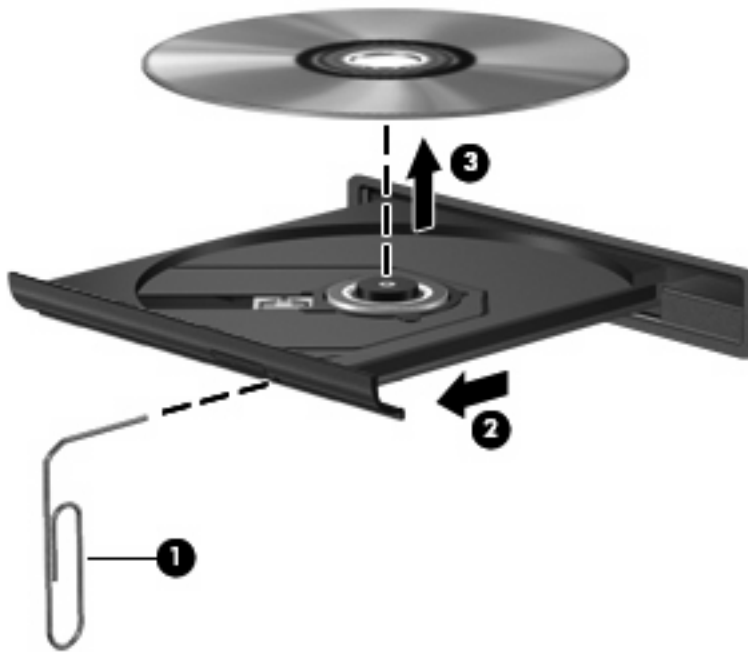
3. 디스크 트레이를 닫고 디스크를 보관 케이스에 넣습니다.

디스크 트레이가 열리지 않는 경우

1. 드라이브 앞면 베젤의 해제 홈에 종이 클립의 끝부분을 끼웁니다(1).
2. 종이 클립을 살짝 눌러 트레이가 나오게 한 다음 트레이를 바깥쪽으로 끝까지 당깁니다(2).

- 회전판을 살짝 누르면서 디스크의 바깥쪽 가장자리를 들어올려 트레이에서 디스크를 꺼냅니다 (3). 이 때 디스크의 표면에 손이 닿지 않도록 가장자리를 잡아야 합니다.

 주: 트레이가 완전히 빠지지 않으면 디스크를 꺼낼 때 조심스럽게 기울이십시오.



- 디스크 트레이를 닫고 디스크를 보관 케이스에 넣습니다.

재생 중단 방지

- CD 나 DVD 를 재생하기 전에 작업 내용을 저장하고 열려있는 모든 프로그램을 닫습니다.
- CD 또는 DVD 를 재생하기 전에 인터넷에서 로그오프합니다.
- 디스크가 올바르게 들어 있는지 확인합니다.
- 디스크가 깨끗한지 확인합니다. 필요한 경우 보풀이 없는 천에 정수된 물을 묻혀서 디스크를 닦아 줍니다. 디스크 중심에서 바깥쪽으로 닦아냅니다.
- 디스크에 흠집이 있는지 확인합니다. 흠집이 있으면 전자 매장에서 구입할 수 있는 광 디스크 복구 킷을 사용하여 디스크를 복구합니다.
- 디스크를 재생하기 전에 대기 모드를 비활성화합니다.

디스크 재생 중에 대기 모드 또는 최대 절전 모드를 시작하지 마십시오. 그렇지 않으면 계속할 것인지 묻는 경고 메시지가 표시될 수 있습니다. 이 메시지가 표시되면 **아니오**를 누르십시오. 아니요를 누르면 컴퓨터는 다음과 같이 작동합니다.

- 재생이 다시 시작될 수 있습니다.

또는

- 멀티미디어 프로그램의 재생 창이 닫힙니다. 디스크 재생으로 돌아가려면 디스크를 다시 시작하는 멀티미디어 프로그램의 **재생** 버튼을 누릅니다. 드문 경우지만 프로그램을 끝내고 다시 시작해야 할 수도 있습니다.

- 시스템 리소스를 늘립니다.

프린터 및 스캐너 등의 외부 장치를 끕니다. 이렇게 하면 사용할 수 있는 시스템 리소스가 늘어나기 때문에 재생 성능이 좋아집니다.

바탕 화면 색 속성을 변경합니다. 육안으로는 16 비트 이상의 색상은 쉽게 구분할 수 없기 때문에, 다음과 같이 시스템 색상 속성을 16 비트로 낮추면 영화를 보는 동안 색상 손실을 알아채지 못합니다.

- 컴퓨터 바탕 화면의 빈 곳을 마우스 오른쪽 버튼으로 눌러 **속성 > 설정**을 선택합니다.
- 색 품질을 **중간 (16 비트)**으로 설정합니다.

DVD 지역 설정 변경

저작권으로 보호되는 파일이 들어 있는 대부분의 DVD에는 지역 코드도 포함되어 있습니다. 지역 코드는 국제적으로 저작권을 보호하기 위해 사용됩니다.

DVD의 지역 코드와 DVD 드라이브의 지역 설정이 일치하는 경우에만 지역 코드가 있는 DVD를 재생할 수 있습니다.

△ **주의:** DVD 드라이브의 지역 설정 변경은 5회로 제한됩니다.

다섯 번째로 선택한 지역 설정은 DVD 드라이브에 영구적으로 적용됩니다.

남은 지역 변경 횟수는 DVD 지역 탭에 표시됩니다.

운영체제를 통해 설정을 변경하려면 다음과 같이 하십시오.


1. **시작 > 내 컴퓨터**를 차례로 선택합니다.
2. 이 창을 마우스 오른쪽 버튼으로 누르고 **속성 > 하드웨어 탭 > 장치 관리자**를 차례로 선택합니다.
3. **DVD/CD-ROM 드라이브** 옆의 (+) 기호를 누릅니다.
4. 지역 설정을 변경하려는 DVD 드라이브를 마우스 오른쪽 버튼으로 누른 다음 **속성**을 누릅니다.
5. **DVD 지역** 탭을 누르고 설정을 변경합니다.
6. **확인**을 누릅니다.

4 외장 드라이브 사용


착탈식 외장 드라이브는 정보 보관 및 액세스 옵션을 넓힙니다. USB 드라이브는 드라이브를 노트북의 USB 포트나 도킹 장치(선택 사양)에 연결하여 추가할 수 있습니다.

USB 드라이브에는 다음 유형이 있습니다.

- 1.44MB 디스켓 드라이브
- 하드 드라이브 모듈(어댑터가 부착된 하드 드라이브)
- DVD-ROM 드라이브
- DVD/CD-RW 콤보 드라이브
- DVD+RW 및 CD-RW 콤보 드라이브
- DVD±RW 및 CD-RW 콤보 드라이브

 **주:** 필수 소프트웨어, 드라이버 또는 컴퓨터에 사용할 포트에 대한 자세한 내용은 제조업체의 지침을 참조하십시오.

외장 드라이브를 컴퓨터에 연결하려면 다음과 같이 하십시오.

 **주의:** 전원 공급형 드라이브를 연결할 때 장비 손상의 위험을 줄이려면 AC 전원 코드를 뽑아야 합니다.

1. 드라이브를 컴퓨터에 연결합니다.
2. 전원 공급형 드라이브를 연결할 경우 드라이브의 전원 코드를 접지된 AC 콘센트에 꽂습니다.
3. 장치의 전원을 켭니다.

전원 공급형 외장 드라이브를 분리하려면 컴퓨터에서 분리한 다음 AC 전원 코드를 뽑습니다.

5 HP 3D DriveGuard 사용

HP 3D DriveGuard 는 다음과 같은 상황에서 드라이브를 고정하고 입/출력 요청을 보류하여 하드 드라이브를 보호합니다.

- 컴퓨터를 떨어뜨린 경우.
- 컴퓨터가 배터리 전원으로 실행되는 동안 컴퓨터의 디스플레이를 닫고 이동하는 경우.

이러한 상황이 발생하면 즉시 HP 3D DriveGuard 에 의해 하드 드라이브가 정상적으로 다시 작동합니다.

주: 업그레이드 베이가 하드 드라이브를 포함하고 있는 경우 HP 3D DriveGuard 가 하드 드라이브를 보호합니다. HP 3D DriveGuard 는 선택 사양 도킹 장치에 설치된 하드 드라이브나 USB 포트에 연결된 하드 드라이브를 보호하지 않습니다.

SSD(Solid-State Drive)에는 회전 부품이 없기 때문에 HP 3D DriveGuard 로 보호할 필요가 없습니다.

자세한 내용은 HP 3D DriveGuard 소프트웨어 도움말을 참조하십시오.


HP 3D DriveGuard 상태 확인

또한 컴퓨터의 드라이브 표시등이 황갈색으로 바뀌면 드라이브가 고정된 것입니다. 드라이브가 현재 보호되는지 여부와 고정되었는지 여부를 확인하려면 작업 표시줄의 오른쪽 끝에 있는 알림 영역의 아이콘을 사용합니다.

- 소프트웨어가 활성화되면 녹색 확인 마크가 하드 드라이브 아이콘 위에 놓이게 됩니다.
- 소프트웨어가 비활성화되면 빨간색 X가 하드 드라이브 아이콘 위에 놓이게 됩니다.
- 드라이브가 고정되면 노란색 달이 하드 드라이브 아이콘 위에 놓이게 됩니다.

HP 3D DriveGuard 가 드라이브를 고정한 경우 컴퓨터는 다음과 같이 작동합니다.

- 컴퓨터가 종료되지 않습니다.
- 다음 노트에 설명되어 있는 것과 같이 대기 모드 또는 최대 절전 모드가 시작되지 않습니다.

 **주:** 컴퓨터가 배터리 전원으로 작동되고 있는 경우 배터리 위험 상태에 도달하면 HP 3D DriveGuard 는 컴퓨터가 최대 절전 모드로 시작되도록 합니다.


- 전원 옵션 속성의 경고 탭에 설정된 배터리 경고가 활성화되지 않습니다.

HP 는 이동 전에 컴퓨터를 종료하거나 대기 또는 최대 절전 모드로 전환할 것을 권장합니다.

HP 3D DriveGuard 소프트웨어 사용

HP 3D DriveGuard 소프트웨어를 사용하여 다음 작업을 수행할 수 있습니다.

- HP 3D DriveGuard 를 활성화/비활성화합니다.

 **주:** 사용자 권한에 따라 HP 3D DriveGuard 를 활성화 또는 비활성화할 수 없을 수 있습니다. 관리자 그룹 구성원의 경우 관리자 이외의 사용자의 권한을 변경할 수 있습니다.

- 시스템 드라이브의 지원 여부를 선택합니다.

소프트웨어를 열고 설정을 변경하려면 다음 단계를 따르십시오.

1. 작업 표시줄의 오른쪽 끝에 있는 알림 영역에서 아이콘을 두 번 누릅니다.

또는

알림 영역의 아이콘을 마우스 오른쪽 버튼으로 누른 후 **설정**을 선택합니다.

2. 해당 버튼을 눌러 설정을 변경합니다.
3. **확인**을 누릅니다.

6 RAID 지원

컴퓨터는 여러 Serial ATA (SATA) 하드 드라이브에 데이터를 저장할 수 있는 RAID (Redundant Array of Independent Disks) 기술을 지원합니다. 자세한 내용은 RAID 사용 설명서를 참조하십시오. 이 설명서에 액세스하려면 [시작 > 도움말 및 지원 > 사용 설명서](#)를 선택하거나 일부 모델에 포함된 *사용 설명서* 디스크를 참조하십시오.

7 하드 드라이브 성능 향상

디스크 조각 모음 사용

컴퓨터를 사용함에 따라 하드 디스크 파일은 여러 조각으로 나뉩니다. 디스크 조각 모음을 사용하면 컴퓨터가 보다 효율적으로 실행되도록 하드 드라이브의 조각난 파일 및 폴더를 통합할 수 있습니다.

디스크 조각 모음을 시작한 이후에는 자동으로 작업이 진행됩니다. 하드 드라이브의 크기와 조각난 파일의 수에 따라 디스크 조각 모음 완료 시간이 1 시간을 넘을 수 있습니다. 야간이나 컴퓨터를 사용하지 않아도 되는 시간에 실행되도록 설정할 수도 있습니다.

한 달에 한 번 이상 하드 드라이브 조각 모음을 수행하는 것이 좋습니다. 디스크 조각 모음은 매월 정기적으로 실행되도록 설정할 수 있으며, 언제든지 수동으로 실행할 수도 있습니다.

디스크 조각 모음을 실행하려면 다음과 같이 하십시오.

1. 시작 > 모든 프로그램 > 보조프로그램 > 시스템 도구 > 디스크 조각 모음을 차례로 선택합니다.
2. 볼륨에서 하드 드라이브 (주로 (C:))의 목록을 누른 다음 **조각 모음**을 누릅니다.

자세한 내용은 디스크 조각 모음 소프트웨어 도움말을 참조하십시오.

디스크 정리 사용

디스크 정리는 안전하게 삭제할 수 있는 불필요한 파일을 하드 드라이브에서 검색하여 디스크 공간을 늘리거나 컴퓨터가 보다 효율적으로 실행되도록 하는 기능입니다.

디스크 정리를 실행하려면 다음과 같이 하십시오.

1. 시작 > 모든 프로그램 > 보조프로그램 > 시스템 도구 > 디스크 정리를 선택합니다.
2. 화면 지침을 따릅니다.

8 하드 드라이브 교체

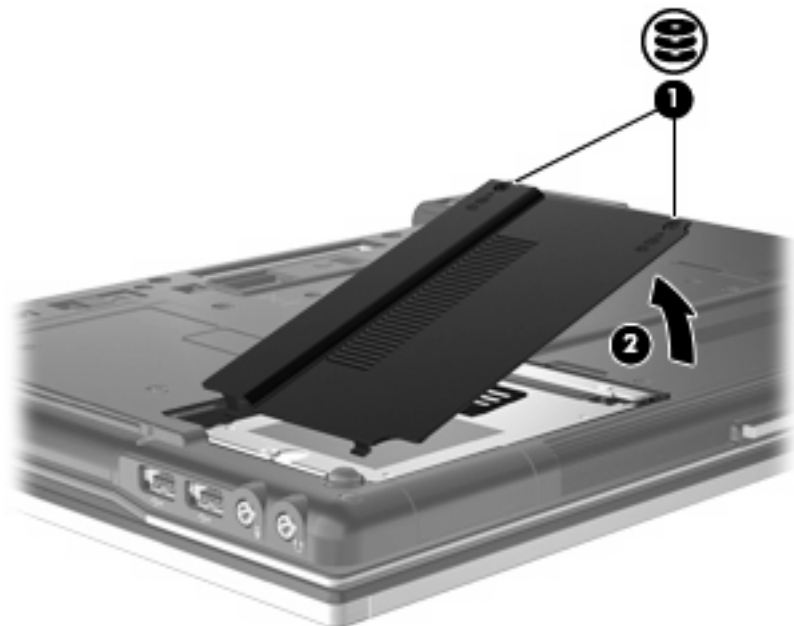
△ **주의:** 정보가 손실되거나 시스템이 다운되지 않도록 하려면 다음과 같이 하십시오.

하드 드라이브 베이에서 하드 드라이브를 분리하기 전에 컴퓨터를 종료합니다. 컴퓨터가 켜져 있거나 대기 모드 또는 최대 절전 모드인 상태에서 하드 드라이브를 분리하지 마십시오.

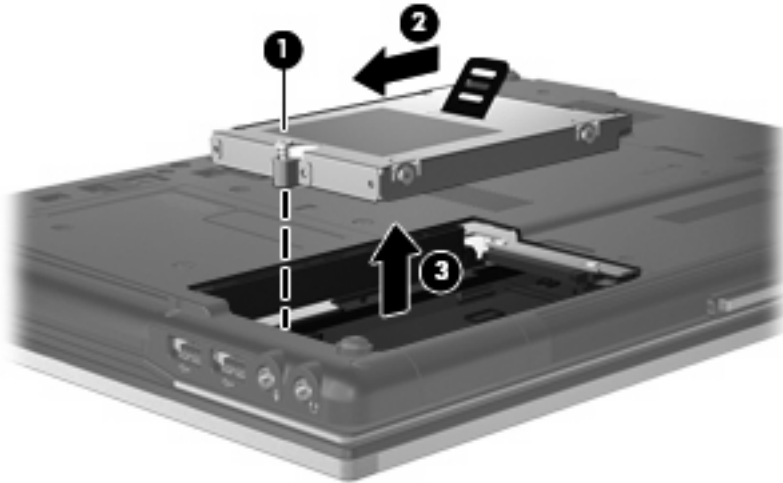
컴퓨터가 꺼져 있는지 아니면 최대 절전 모드인지 확실하지 않은 경우에는 전원 버튼을 눌러 컴퓨터를 켜십시오. 운영체제의 절차에 따라 정상적으로 컴퓨터를 종료합니다.

하드 드라이브를 제거하려면 다음과 같이 하십시오.

1. 작업 내용을 저장합니다.
2. 컴퓨터를 종료하고 디스플레이를 닫습니다.
3. 컴퓨터에 연결된 모든 외장 하드웨어 장치를 분리합니다.
4. AC 콘센트에서 전원 코드를 뽑습니다.
5. 평평한 장소에서 하드 드라이브 베이가 보이도록 컴퓨터를 뒤집어 놓습니다.
6. 컴퓨터에서 배터리를 분리합니다.
7. 하드 드라이브 덮개 나사 2 개를 풉니다 (1).
8. 컴퓨터에서 하드 드라이브 덮개를 들어 올립니다 (2).

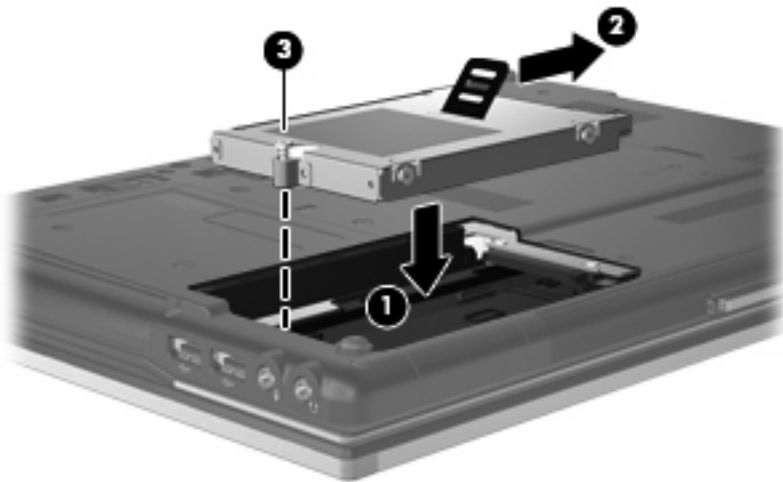


9. 하드 드라이브 나사를 풀니다 (1).
10. 하드 드라이브 탭을 왼쪽으로 당겨 하드 드라이브를 분리합니다 (2).
11. 하드 드라이브 베이에서 하드 드라이브를 들어 올립니다 (3).



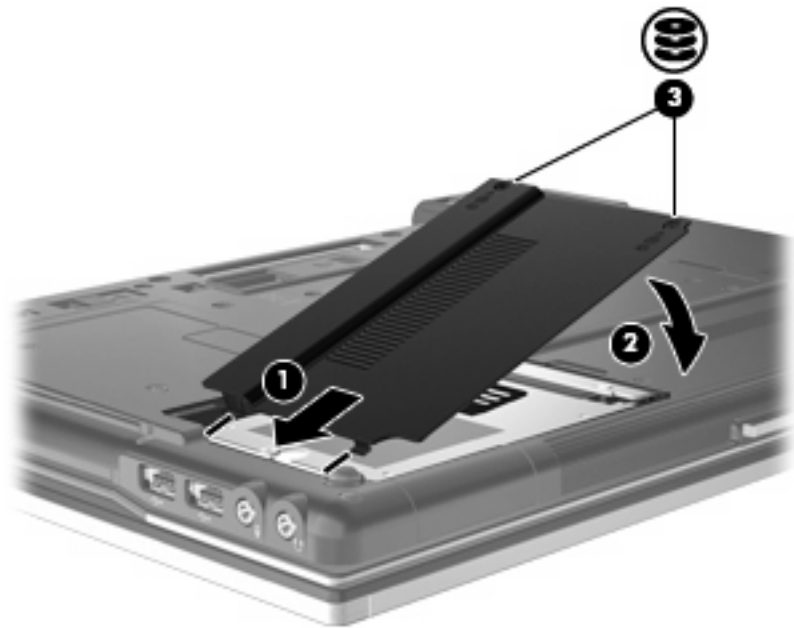
하드 드라이브를 설치하려면 다음과 같이 하십시오.

1. 하드 드라이브를 하드 드라이브 베이에 넣습니다 (1).
2. 하드 드라이브 탭을 오른쪽으로 당겨 하드 드라이브를 연결합니다 (2).
3. 하드 드라이브 나사를 조입니다 (3).



4. 하드 드라이브 덮개 탭 (1)을 컴퓨터의 슬롯에 맞춥니다.
5. 덮개를 다시 덮습니다 (2).

6. 하드 드라이브 덮개 나사 (3)를 조입니다.



9 업그레이드 베이에서 드라이브 교체

업그레이드 베이에 하드 드라이브나 광 드라이브를 장착할 수 있습니다.

하드 드라이브 교체

△ **주의:** 시스템이 응답하지 않는 경우 또는 정보 손실을 방지하려면 다음과 같이 하십시오.

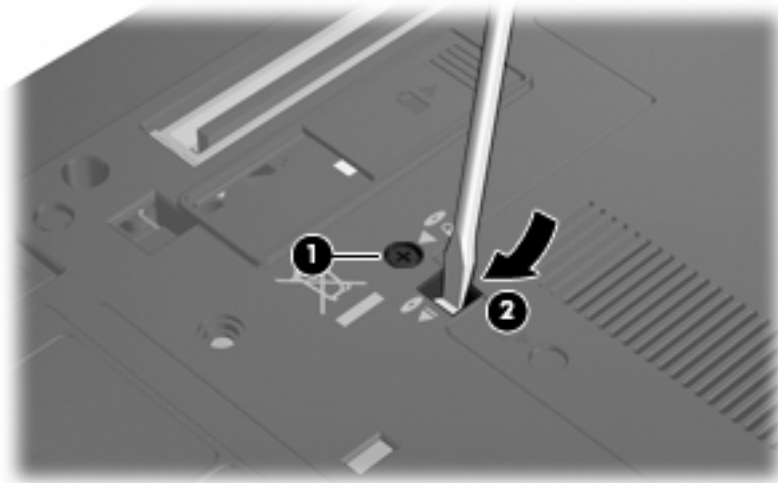
업그레이드 베이에서 하드 드라이브를 분리하기 전에 컴퓨터를 종료합니다. 컴퓨터가 켜져 있거나 대기 모드 또는 최대 절전 모드인 상태에서 하드 드라이브를 분리하지 마십시오.

컴퓨터가 꺼져 있는지 아니면 최대 절전 모드인지 확실하지 않은 경우에는 전원 버튼을 눌러 컴퓨터를 켜십시오. 운영체제의 절차에 따라 정상적으로 컴퓨터를 종료합니다.

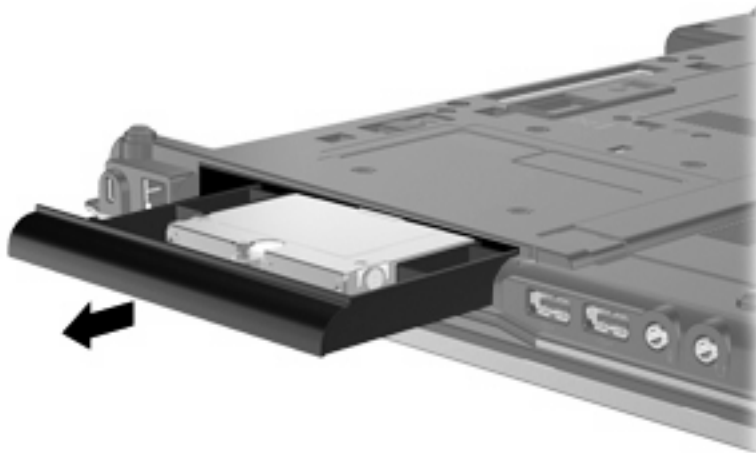
업그레이드 베이에서 하드 드라이브를 분리하려면 다음과 같이 하십시오.

1. 작업 내용을 저장합니다.
2. 컴퓨터를 종료하고 디스플레이를 닫습니다.
3. 컴퓨터에 연결된 모든 외장 하드웨어 장치를 분리합니다.
4. AC 콘센트에서 전원 코드를 뽑습니다.
5. 평평한 장소에서 업그레이드 베이가 보이도록 컴퓨터를 뒤집어 놓습니다.
6. 컴퓨터에서 배터리를 분리합니다.
7. 업그레이드 베이 나사를 푼다 **(1)**.

8. 일자 나사드라이버로 탭을 살짝 밀어 하드 드라이브 (2)를 분리합니다.

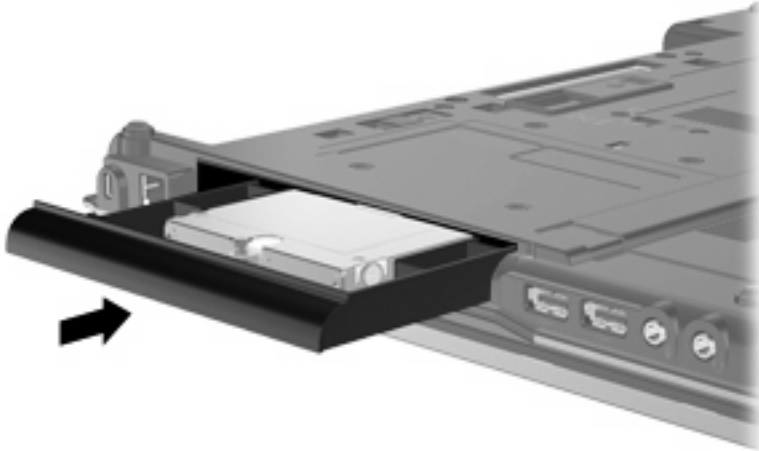


9. 업그레이드 베이에서 하드 드라이브를 분리합니다.

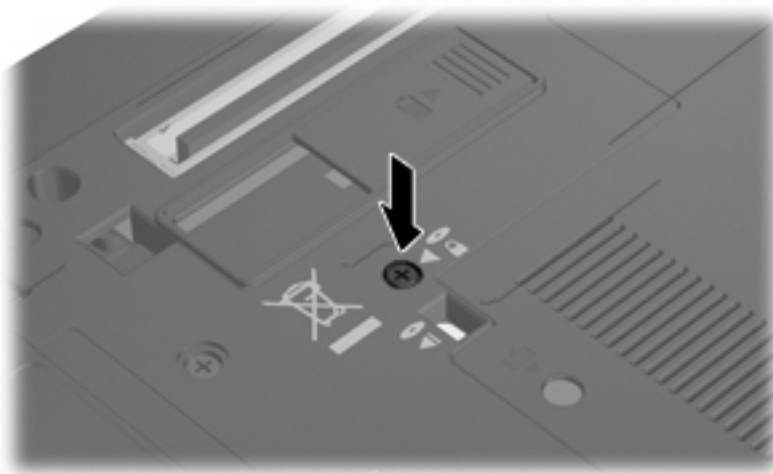


업그레이드 베이에 하드 드라이브를 설치하려면 다음과 같이 하십시오.

1. 하드 드라이브를 업그레이드 베이에 넣습니다.



2. 업그레이드 베이 나사를 조입니다.



광 드라이브 교체

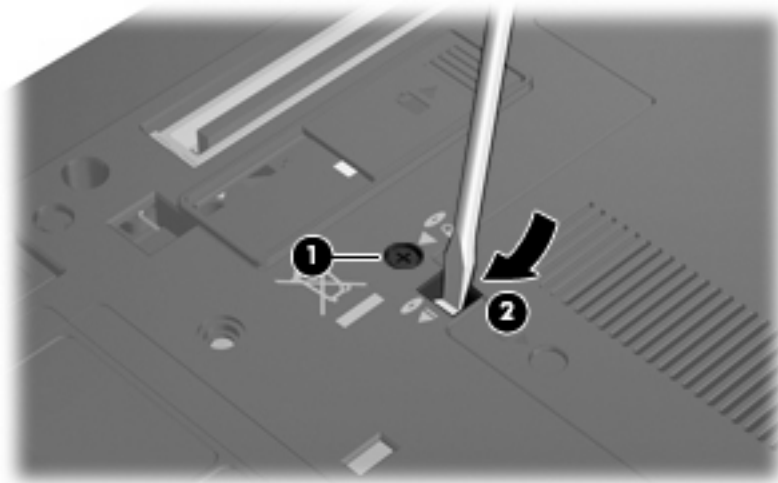
△ **주의:** 시스템이 응답하지 않는 경우 또는 정보 손실을 방지하려면 다음과 같이 하십시오.

업그레이드 베이에서 광 드라이브를 분리하기 전에 컴퓨터를 종료합니다. 컴퓨터가 켜져 있거나 대기 모드 또는 최대 절전 모드인 상태에서 광 드라이브를 분리하지 마십시오.

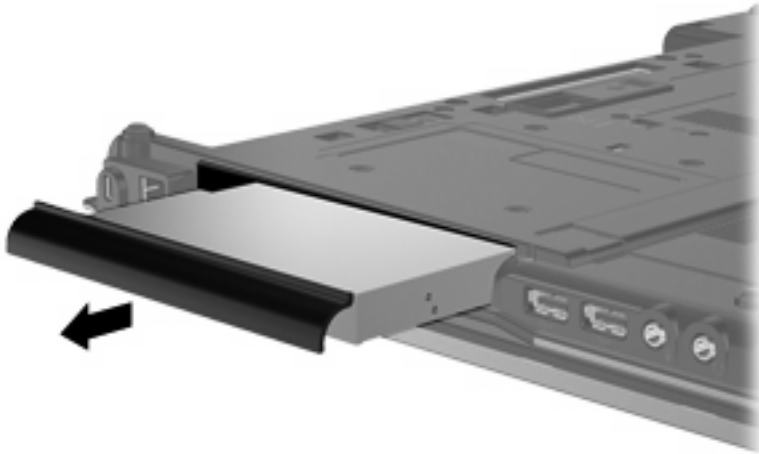
컴퓨터가 꺼져 있는지 아니면 최대 절전 모드인지 확실하지 않은 경우에는 전원 버튼을 눌러 컴퓨터를 켜십시오. 운영체제의 절차에 따라 정상적으로 컴퓨터를 종료합니다.

업그레이드 베이에서 광 드라이브를 분리하려면 다음과 같이 하십시오.

1. 작업 내용을 저장합니다.
2. 컴퓨터를 종료하고 디스플레이를 닫습니다.
3. 컴퓨터에 연결된 모든 외장 하드웨어 장치를 분리합니다.
4. AC 콘센트에서 전원 코드를 뽑습니다.
5. 평평한 장소에서 업그레이드 베이가 보이도록 컴퓨터를 뒤집어 놓습니다.
6. 컴퓨터에서 배터리를 분리합니다.
7. 업그레이드 베이 나사를 풀니다 **(1)**.
8. 일자 나사드라이버로 탭을 살짝 밀어 광 드라이브 **(2)**를 분리합니다.

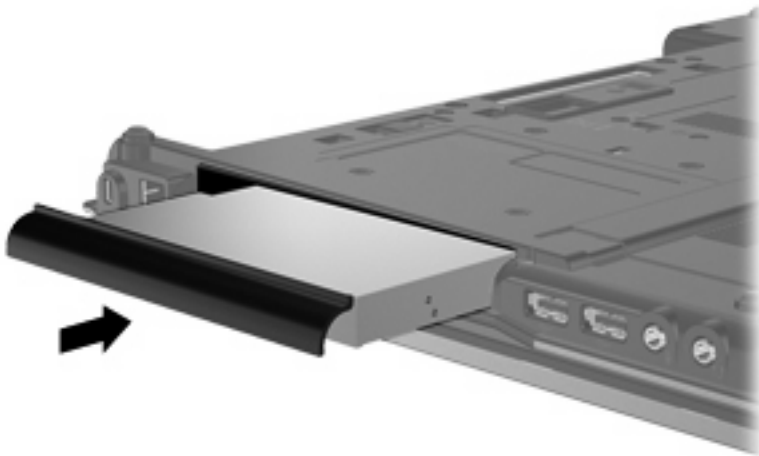


9. 업그레이드 베이에서 광 드라이브를 분리합니다.

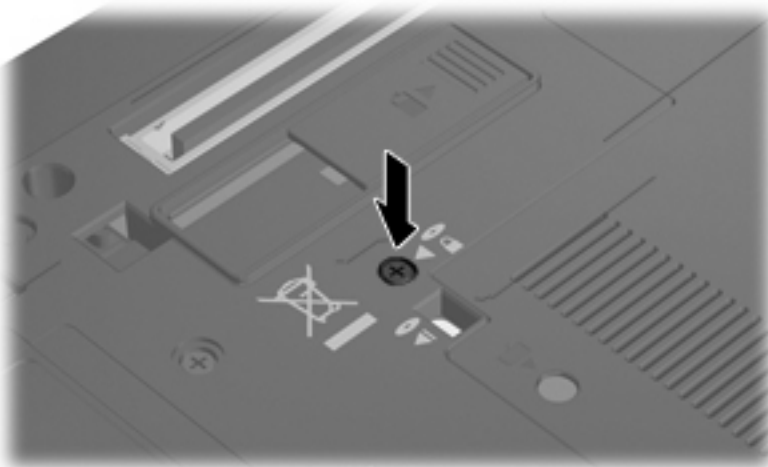


업그레이드 베이에 광 드라이브를 설치하려면 다음과 같이 하십시오.

1. 광 드라이브를 업그레이드 베이에 넣습니다.



2. 업그레이드 베이 나사를 조입니다.



10 문제 해결

컴퓨터에서 광 드라이브를 찾지 못함

컴퓨터가 광 드라이브를 인식하지 못하면 장치 관리자를 사용하여 장치 문제를 해결한 후 장치 드라이버를 업데이트, 제거 또는 비활성화합니다.

장치 관리자에서 장치 및 드라이버를 확인하려면 다음 단계를 따르십시오.

1. 광 드라이브에서 디스크를 꺼냅니다.
2. 시작 > 내 컴퓨터를 차례로 선택합니다.
3. 이 창을 마우스 오른쪽 버튼으로 누르고 **속성 > 하드웨어** 탭 **장치 관리자**를 차례로 선택합니다.
4. 장치 관리자 창에서 **디스크 드라이브** 또는 **DVD/CD-ROM 드라이브** 옆에 마이너스 기호(-)가 표시되어 있지 않으면 플러스 기호(+)**를 누릅니다. 광 드라이브 목록을 찾습니다.**
5. 광 장치 듣기를 마우스 오른쪽 버튼으로 눌러 다음 작업을 수행합니다.
 - 드라이버를 업데이트합니다.
 - 장치를 제거합니다.
 - 하드웨어 변경 사항을 검색합니다. **Windows®**가 설치된 하드웨어용 시스템을 검색하고 필요한 드라이버를 설치합니다.
 - **속성**을 눌러 장치가 제대로 작동하는지 확인합니다.
 - **문제 해결**을 눌러 문제를 해결합니다.
 - **드라이버** 탭을 눌러 장치용 드라이버를 업데이트, 비활성화 또는 제거합니다.

새 장치 드라이버가 필요함

Microsoft 장치 드라이버 구하기

새 장치가 컴퓨터에 연결되면 컴퓨터가 자동으로 Microsoft 장치 드라이버를 확인하고 설치합니다.

HP 장치 드라이버 구하기

HP 장치 드라이버를 구하려면 다음 절차 중 하나를 따르십시오.

HP Update 를 사용하려면 다음과 같이 하십시오.

1. 시작 > 모든 프로그램 > HP > HP Update 를 선택합니다.
2. HP 시작 화면에서 **설정**을 누른 다음 유틸리티로 웹에서 소프트웨어 업데이트를 확인할 시간을 선택합니다.
3. HP 소프트웨어 업데이트를 즉시 확인하려면 **다음**을 누릅니다.

HP 웹 사이트를 사용하려면 다음과 같이 하십시오.

1. 인터넷 브라우저를 열어 <http://www.hp.com/support> 로 이동합니다.
2. 국가 또는 지역을 선택합니다.
3. 소프트웨어 및 드라이버 다운로드 옵션을 누른 다음 제품 상자에 있는 컴퓨터 모델 번호를 입력합니다.
4. **입력**을 누르고 화면 지침을 따릅니다.

광 디스크가 자동으로 실행되지 않음

1. 내 컴퓨터를 누릅니다.
2. CD/DVD 장치를 마우스 오른쪽 버튼으로 누른 다음 속성을 누릅니다.
3. AutoPlay 탭에서 변경할 멀티미디어 콘텐츠 유형을 누릅니다.
4. Action 에서 선택한 미디어 유형이 감지될 경우 Windows 에서 수행하기 위해 동작을 누릅니다.
이제 CD 또는 DVD 를 광 드라이브에 넣으면 자동으로 실행됩니다.

디스크 굽기 과정이 시작되지 않거나 완료 전에 중지됨

- 다른 모든 프로그램을 닫았는지 확인합니다.
- 대기 모드 및 최대 절전 모드를 끕니다.
- 드라이브에 적합한 종류의 디스크를 사용하고 있는지 확인합니다. 디스크 유형에 대한 자세한 내용은 사용 설명서를 참조하십시오.
- 디스크를 올바르게 넣었는지 확인합니다.
- 더 느린 쓰기 속도를 선택하고 다시 시도합니다.
- 디스크를 복사하는 경우에는 새 디스크에 내용을 굽기 전에 원본 디스크의 정보를 하드 드라이브에 저장한 후 하드 드라이브의 내용을 구우십시오.
- 장치 관리자의 DVD/CD-ROM 드라이브 범주에 있는 디스크 굽기 장치 드라이버를 다시 설치합니다.

Windows Media Player 에서 DVD 를 재생할 때 사운드가 들리지 않거나 동영상이 표시되지 않음

컴퓨터에 포함된 WinDVD 를 사용하여 DVD 를 재생해야 합니다.

색인

- A**
 - AutoPlay 8
- B**
 - BD
 - 복사 10
 - 재생 7
 - 제거 12
 - BD ROM DVD±RW SuperMulti DL 드라이브 4
 - Blu-ray 디스크 (BD) 4
- C**
 - CD
 - 굽기 11
 - 복사 10
 - 재생 7
 - 제거 12
 - CD 드라이브 3, 16
- D**
 - DVD
 - 굽기 11
 - 복사 10
 - 재생 7
 - 제거 12
 - 지역 설정 변경 15
 - DVD 드라이브 3, 16
 - DVD 지역 설정 15
- H**
 - HP 3D DriveGuard 17
- R**
 - RAID 지원 20
- ㄱ**
 - 공항 보안 장치 2
 - 광 드라이브 3, 16
 - 광 드라이브 탐지 30
- 광 디스크
 - 사용 5
- ㄴ**
 - 드라이브
 - DVD/CD-RW 콤보 드라이브 4
 - DVD±RW SuperMulti DL LightScribe 드라이브 4
 - DVD±RW SuperMulti DL 드라이브 4
 - 관리 2
 - 광 3, 16
 - 디스켓 16
 - 설치 23
 - 외장 16
 - 제거 22
 - 하드 16
 - 하드 드라이브, 광 드라이브도 참조
 - 드라이브 표시등 18
 - 디스켓 드라이브 16
 - 디스크 성능 21
 - 디스크 정리 소프트웨어 21
 - 디스크 조각 모음 소프트웨어 21
- ㄷ**
 - 문제 해결
 - AutoPlay 32
 - 광 드라이브 탐지 30
 - 디스크 굽기 33
 - 장치 드라이버 31
- ㄹ**
 - 소프트웨어
 - 디스크 정리 21
 - 디스크 조각 모음 21
- ㅇ**
 - 업그레이드 베이
 - 광 드라이브 교체 28
 - 하드 드라이브 교체 25
 - 외장 드라이브 16
 - 유지 관리
 - 디스크 정리 21
 - 디스크 조각 모음 21
- ㅈ**
 - 장치 드라이버
 - HP 장치 31
 - Microsoft 장치 31
 - 제거, 재설치 31
 - 재생 중단 방지 14
 - 저작권 경고 9
 - 지역 코드, DVD 15
- ㅊ**
 - 표시등, 드라이브 18
- ㅎ**
 - 하드 드라이브
 - HP 3D DriveGuard 17
 - 교체 22
 - 설치 23
 - 외장 16
 - 하드 디스크 드라이브
 - HP 3D DriveGuard 17
 - 교체 22
 - 설치 23
 - 외장 16

