

Unidades

Guía del usuario

© Copyright 2008 Hewlett-Packard
Development Company, L.P.

Windows es una marca comercial registrada
de Microsoft Corporation en los Estados
Unidos.

La información contenida en el presente
documento está sujeta a cambios sin previo
aviso. Las únicas garantías para los
productos y servicios de HP están
estipuladas en las declaraciones expresas
de garantía que acompañan a dichos
productos y servicios. La información
contenida en este documento no debe
interpretarse como una garantía adicional.
HP no se responsabilizará por errores
técnicos o de edición ni por omisiones
contenidas en el presente documento.

Primera edición: septiembre de 2008

Número de referencia del documento:
489856-E51

Aviso del producto

Esta guía del usuario describe los recursos
comunes a la mayoría de los modelos. Es
posible que algunos recursos no estén
disponibles en su equipo.

Tabla de contenido

1 Identificación de las unidades instaladas

2 Manipulación de unidades

3 Uso de una unidad óptica (sólo en algunos modelos)

Identificación de la unidad óptica instalada	3
Uso de discos ópticos (CD, DVD y BD)	4
Elección de los discos ópticos adecuados (CD, DVD y BD)	5
Discos CD-R	5
Discos CD-RW	5
Discos DVD±R	5
Discos DVD±RW	5
Discos DVD+R LightScribe	6
Disco Blu-ray (BD)	6
Reproducción de un CD, DVD o BD	7
Configuración de Reproducción automática	8
Observación de la advertencia de copyright	9
Copia de un CD, DVD o BD	10
Creación o grabación de un CD, DVD o BD	11
Extracción de un CD, DVD o BD	12
Cuando la bandeja para medios abre	12
Cuando la bandeja para medios no abre	12
Prevención de interrupciones en la reproducción	14
Cambio en las configuraciones regionales de DVD	15

4 Uso de unidades externas

5 Uso de HP 3D DriveGuard

Identificación del estado de HP 3D DriveGuard	18
Uso del software HP 3D DriveGuard	19

6 Soporte para RAID

7 Mejoría del rendimiento de la unidad de disco duro

Utilización del Desfragmentador de disco	21
Utilización del Liberador de espacio en disco	21

8 Sustitución de una unidad de disco duro

9 Sustitución de una unidad en el compartimento de actualización

Sustitución de una unidad de disco duro	25
Reemplazo de una unidad óptica	28

10 Solución de problemas

El equipo no detecta la unidad óptica	30
Se necesita un nuevo controlador de dispositivo	31
Obtención de controladores de dispositivos Microsoft	31
Obtención de controladores de dispositivos HP	31
Un disco óptico no se reproduce automáticamente	32
El proceso de grabación de un disco no se inicia, o se detiene antes de completarse	33
Cuando un DVD se reproduce en un Reproductor de Windows Media no produce ningún sonido ni aparece nada	33

Índice	34
---------------------	-----------

1 Identificación de las unidades instaladas

Para ver las unidades instaladas en el equipo, seleccione **Inicio > Mi PC**.

2 Manipulación de unidades

Las unidades son componentes frágiles del equipo que deben manipularse con cuidado. Consulte las siguientes precauciones antes de manipular las unidades. Se incluyen precauciones adicionales con los procedimientos a los cuales se aplican.

△ **PRECAUCIÓN:** Para reducir el riesgo de daños al equipo, a la unidad o pérdida de información, observe estas medidas de precaución:

Antes de trasladar un equipo que está conectado a una unidad de disco duro externa, inicie el modo de espera y espere que la pantalla se ponga en blanco, o bien desconecte adecuadamente la unidad de disco duro externa.

Antes de manipular una unidad, descargue la electricidad estática tocando la superficie metálica sin pintura de la unidad.

No toque las patas de los conectores de la unidad extraíble o del equipo.

Manipule la unidad con cuidado; no la deje caer ni la presione.

Antes de extraer o insertar una unidad, apague el equipo. Si no está seguro de si el equipo está apagado o en hibernación, enciéndalo y luego apáguelo a través del sistema operativo.

No use fuerza excesiva al insertar las unidades en el compartimento para unidades.

No escriba en el teclado ni mueva el equipo mientras la unidad óptica está grabando un disco. El proceso de grabación es sensible a las vibraciones.

Cuando la batería es la única fuente de alimentación, antes de grabar en un medio asegúrese de que tenga carga suficiente.

Evite exponer la unidad a temperaturas o humedad extremas.

Evite exponer la unidad a líquidos. No rocíe la unidad con productos de limpieza.

Retire el medio de la unidad antes de extraer la unidad de su compartimento o antes de viajar, transportar o almacenar una unidad.

Si es necesario enviar por correo una de las unidades, colóquela en un paquete de envío con acolchado de burbujas o algún otro tipo de material de empaque de protección y ponga un rótulo que diga "FRÁGIL".

Evite exponer la unidad a campos magnéticos. Los dispositivos de seguridad con campos magnéticos incluyen los dispositivos detectores y sensores de seguridad de los aeropuertos. Los dispositivos de seguridad de los aeropuertos que verifican el equipaje de mano, como las correas transportadoras, usan rayos X en lugar de magnetismo y no dañan la unidad.

3 Uso de una unidad óptica (sólo en algunos modelos)

Identificación de la unidad óptica instalada


- ▲ Seleccione **Inicio > Mi PC**.

Se muestra el tipo de unidad óptica instalada en el equipo.

Uso de discos ópticos (CD, DVD y BD)

Las unidades ópticas, como por ejemplo la unidad de DVD-ROM, son compatibles con los discos ópticos (CD, DVD y BD). Estos discos almacenan información, como música, fotos y películas. Los DVD y BD tienen mayor capacidad de almacenamiento que los CD.

Su unidad óptica puede leer CD o DVD estándar. Si su unidad óptica es una unidad Blu-ray Disc (BD), también puede leer BD.

 **NOTA:** Es posible que su equipo no sea compatible con algunas de las unidades ópticas enumeradas. Puede ser que las unidades no incluyan todas las unidades ópticas admitidas.


Algunas unidades ópticas también pueden grabar discos ópticos, como se describe en la siguiente tabla.

Tipo de unidad óptica	Graba CD-RW	Graba DVD*	Graba etiquetas en CD o DVD LightScribe	Graba BD R/RE
Unidad combinada DVD/CD-RW	Sí	No	No	No
Unidad SuperMulti DVD±RW que admite doble capa	Sí	Sí	No	No
Unidad SuperMulti DVD±RW LightScribe que admite doble capa	Sí	Sí	Sí	No
Unidad SuperMulti BD ROM DVD ±RW que admite doble capa	Sí	Sí	No	No
Unidad SuperMulti BD R/RE DVD ±RW que admite doble capa	Sí	Sí	No	Sí

*Incluye DVD+R doble capa, DVD±RW/R y DVD-RAM.

Elección de los discos ópticos adecuados (CD, DVD y BD)

Una unidad óptica admite discos ópticos (CD, DVD y BD). Los CD, utilizados para guardar datos digitales, también se usan para grabaciones comerciales de audio y son prácticos para sus necesidades de almacenamiento personales. Los DVD y BD se usan principalmente para películas, software y copias de seguridad de datos. Los DVD y BD tienen el mismo formato que los CD pero tienen una capacidad de almacenamiento mucho mayor.

 **NOTA:** Es posible que la unidad óptica de su equipo no admita todos los tipos de discos ópticos que se mencionan en esta sección.

Discos CD-R

Use CD-R (una sola grabación) para crear archivos permanentes y para intercambiar archivos con prácticamente cualquier persona. Los usos típicos incluyen:

- Distribución de presentaciones de gran tamaño
- Compartimiento de fotos escaneadas o digitales, clips de vídeo y datos grabados
- Creación de sus propios CD de música
- Mantenimiento permanente de archivos informáticos y documentos escaneados
- Descarga de archivos de su disco duro para liberar espacio en el disco

Una vez que los datos están registrados, no es posible borrarlos ni sobrescribirlos.

Discos CD-RW

Use un CD-RW (CD regrabable) para almacenar grandes proyectos que deben actualizarse con frecuencia. Los usos típicos incluyen:

- Desarrollo y mantenimiento de documentos y archivos de proyecto de gran tamaño
- Transporte de archivos de trabajo
- Realización de copias de seguridad semanales de los archivos de la unidad de disco duro
- Actualización continua de fotos, vídeo, audio y datos

Discos DVD±R

Use discos DVD±R para almacenar permanentemente grandes volúmenes de información. Una vez que los datos están registrados, no es posible borrarlos ni sobrescribirlos.

Discos DVD±RW

Use discos DVD±RW si desea poder borrar o sobrescribir datos que ya había guardado antes. Este tipo de disco es ideal para probar grabaciones de audio o vídeo antes de grabarlas en un CD o DVD, que no puede modificarse.

Discos DVD+R LightScribe


Use discos DVD+R LightScribe para compartir y almacenar datos, videos domésticos y fotos. Estos discos tienen compatibilidad de lectura con la mayoría de las unidades DVD-ROM y reproductores de DVD. Con una unidad que admite LightScribe y software LightScribe, puede grabar datos y entonces agregar una etiqueta en la parte exterior del disco.

Disco Blu-ray (BD)

BD es un formato de disco óptico de alta densidad para almacenar información digital, incluyendo vídeo de alta definición. Un BD de una capa puede almacenar 25 GB, más de cinco veces la capacidad de un DVD de una capa de 4,7 GB. Un disco Blu-ray de doble capa puede almacenar 50 GB, casi seis veces la capacidad de un DVD de doble capa de 8,5 GB.


Los usos típicos incluyen:

- Almacenamiento de grandes volúmenes de datos
- Vídeo de alta definición
- Videojuegos

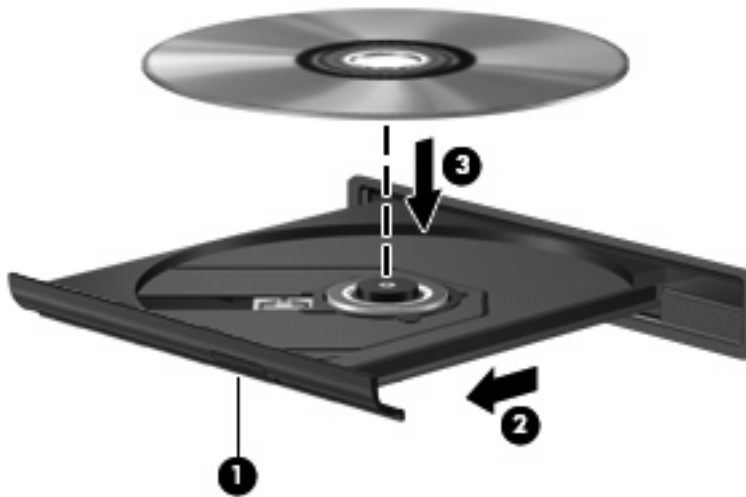
 **NOTA:** Como Blu-ray es un nuevo formato que contiene nuevas tecnologías, algunos problemas relacionados con discos, conexiones digitales, compatibilidad y/o rendimiento pueden surgir, y no constituyen defectos del producto. No se garantiza la reproducción impecable en todos los sistemas.

Reproducción de un CD, DVD o BD

1. Encienda el equipo.
2. Presione el botón de liberación **(1)** que se encuentra en la parte frontal de la unidad para liberar la bandeja para medios.
3. Extraiga la bandeja **(2)**.
4. Sujete el disco por los bordes para evitar el contacto con las superficies planas y colóquelo en el eje de la bandeja con la etiqueta hacia arriba.


 **NOTA:** Si la bandeja no está completamente accesible, incline el disco cuidadosamente para posicionarlo sobre el eje.

5. Presione suavemente el disco **(3)** hacia abajo en el eje de la bandeja hasta que encaje en la posición correcta.




6. Cierre la bandeja para medios.

Si aún no ha configurado la Reproducción automática, como se describe en la siguiente sección, se abrirá un cuadro de diálogo de Reproducción automática. Se le solicitará que seleccione cómo desea utilizar el contenido de los medios.

 **NOTA:** Para obtener mejores resultados, asegúrese de que su adaptador de CA esté conectado a una fuente de alimentación externa al reproducir un CD, DVD o BD.

Configuración de Reproducción automática

1. Seleccione **Inicio > Mi PC**.
2. Haga clic con el botón derecho del dispositivo (como unidad de CD-ROM) y luego haga clic en **Propiedades**.
3. Haga clic en la ficha **Reproducción automática** y luego seleccione una de las acciones disponibles.
4. Haga clic en **Aceptar**.

 **NOTA:** Para obtener más información sobre la reproducción automática, consulte [Ayuda y soporte técnico](#).

Observación de la advertencia de copyright

La copia no autorizada de material protegido por las leyes de copyright, incluyendo programas informáticos, películas, transmisiones y grabaciones de audio constituye un delito contra las leyes de copyright vigentes. No utilice este equipo para esos fines.

△ **PRECAUCIÓN:** Para evitar la pérdida de información o daños al disco, observe las siguientes orientaciones:

Antes de grabar en un disco, conecte el equipo a una fuente de alimentación externa confiable. No grabe un disco mientras el equipo está funcionando con alimentación por batería.

Antes de grabar un disco, cierre todos los programas abiertos con excepción del software de disco que está utilizando.

No copie directamente de un disco de origen a un disco de destino o desde una unidad de red a un disco de destino.

No use el teclado del equipo ni mueva el equipo mientras está grabando un disco. El proceso de grabación es sensible a las vibraciones.

📄 **NOTA:** Para obtener detalles acerca del uso del software incluido con el equipo, consulte las instrucciones del fabricante del software, que pueden suministrarse en un disco, con el software, o en el sitio web del fabricante.

Copia de un CD, DVD o BD

1. Seleccione **Inicio > Todos los programas > Roxio > Creator Business**.
2. En el panel derecho, haga clic en **Copy Disc** (Copiar disco).
3. Inserte en la unidad óptica el disco que desea copiar.
4. Haga clic en **Copiar** en la parte inferior derecha de la pantalla.

Creator Business lee el disco de origen y copia los datos en una carpeta temporal en su unidad de disco duro.

5. Cuando se le solicite, saque el disco de origen de la unidad óptica e inserte un disco en blanco en la unidad.

Después de que se copia la información, el disco que creó se expulsa automáticamente.



NOTA: No mueva el equipo mientras esté grabando un CD, DVD o BD.

Creación o grabación de un CD, DVD o BD

- △ **PRECAUCIÓN:** Respete la advertencia de copyright. La copia no autorizada de material protegido por las leyes de copyright, incluyendo programas informáticos, películas, transmisiones y grabaciones de audio constituye un delito contra las leyes de copyright vigentes. No utilice este equipo para esos fines.

Si su equipo incluye una unidad óptica de CD-RW, DVD-RW, DVD+/-RW o BD R/RE, puede utilizar software como el Reproductor de Windows® Media o Roxio Creator Business para grabar archivos de datos y de audio, incluyendo archivos de música MP3 y WAV. Para grabar archivos de vídeo en un disco, use Windows Movie Maker.

Siga estas instrucciones cuando grabe un CD, un DVD o un BD:

- Antes de grabar un disco, guarde y cierre los archivos abiertos y cierre todos los programas.
- Por lo general, los CD-R o DVD-R son los mejores para grabar archivos de audio debido a que después de que se copia la información, no puede cambiarse.
- Debido a que algunos estéreos domésticos y de automóviles no reproducen CD-RW, utilice CD-R para grabar CD de música.
- Generalmente, los CD-RW o los DVD-RW son mejores para grabar archivos de datos o para probar grabaciones de audio o vídeo antes de copiarlas en un CD o DVD que no se puede alterar.
- Los reproductores de DVD que se usan en sistemas domésticos por lo general no admiten todos los formatos de DVD. Consulte la guía del usuario que viene con su reproductor de DVD para obtener una lista de los formatos compatibles.
- Un archivo MP3 usa menos espacio que otros formatos de archivos musicales y el proceso de creación de un disco de MP3 es el mismo que para crear un archivo de datos. Los archivos MP3 pueden reproducirse solo en reproductores de MP3 o en equipos con software de MP3 instalado.
- No mueva el equipo mientras esté grabando un CD, DVD o BD.

Para grabar un CD, un DVD o un BD, siga estos pasos:

1. Descargue o copie los archivos de origen en una carpeta en su disco duro.
2. Inserte el disco en blanco en la unidad óptica.
3. Seleccione **Inicio > Todos los programas** y el nombre del software que desea usar.
4. Seleccione el tipo de disco que desea crear: datos, audio o vídeo.
5. Haga clic con el botón derecho del mouse en **Inicio > Explorar** y vaya a la carpeta donde se almacenaron los archivos de origen.
6. Abra la carpeta y luego arrastre los archivos a la unidad que contiene el disco óptico en blanco.
7. Inicie el proceso de grabación cuando lo indique el programa que ha seleccionado.


Para obtener instrucciones específicas, consulte las instrucciones del fabricante del software. Estas instrucciones pueden proporcionarse con el software, en un disco o en el sitio web del fabricante.

Extracción de un CD, DVD o BD

Hay dos formas de extraer un disco, dependiendo de si la bandeja para medios abre normalmente o no.

Cuando la bandeja para medios abre

1. Presione el botón de liberación **(1)** que se encuentra en la parte frontal de la unidad para liberar la bandeja para medios y, a continuación, tire con suavidad de la bandeja **(2)** hasta que se detenga.
2. Extraiga el disco **(3)** de la bandeja ejerciendo una suave presión en el eje mientras levanta el disco sujetándolo por los bordes exteriores sin tocar las superficies planas.

 **NOTA:** Si la bandeja para medios no está completamente accesible, incline cuidadosamente el disco mientras lo extrae.




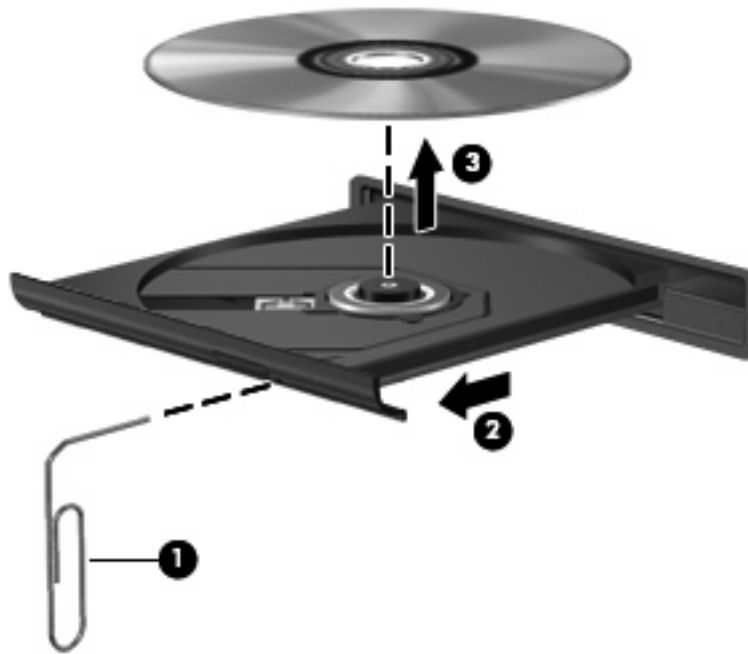
3. Cierre la bandeja para discos y coloque el disco en un estuche de protección.

Cuando la bandeja para medios no abre

1. Inserte el extremo de un clip **(1)** en el acceso de liberación de la parte frontal de la unidad.
2. Presione con suavidad el clip hasta que la bandeja quede liberada y luego tire de ella hacia afuera **(2)** hasta que se detenga.

3. Extraiga el disco (3) de la bandeja ejerciendo una suave presión en el eje mientras levanta el disco sujetándolo por los bordes exteriores sin tocar las superficies planas.

 **NOTA:** Si la bandeja para medios no está completamente accesible, incline cuidadosamente el disco mientras lo extrae.



4. Cierre la bandeja para discos y coloque el disco en un estuche de protección.

Prevención de interrupciones en la reproducción

- Guarde su trabajo y cierre todos los programas abiertos antes de reproducir un CD o un DVD.
- Cierre la sesión de Internet antes de reproducir un CD o un DVD.
- Asegúrese de que insertó el disco adecuadamente.
- Asegúrese de que el disco esté limpio. Si es necesario, limpie el disco con agua filtrada y un paño libre de pelusas. Limpie desde el centro del disco hacia el borde externo.
- Revise que el disco no tenga rayones. Si encuentra alguno, trate el disco con un kit para reparación de discos ópticos disponible en muchas tiendas de artículos electrónicos.
- Desactive el modo de espera antes de reproducir el disco.

No inicie la hibernación ni el modo de espera mientras esté reproduciendo un disco. De lo contrario, puede aparecer un mensaje de advertencia que le preguntará si desea continuar. Si aparece este mensaje, haga clic en **No**. Después de hacer clic en No, el equipo puede comportarse de alguna de estas formas:

- La reproducción puede reanudarse.

– o –

- Puede cerrarse la ventana de reproducción del programa multimedia. Para volver a reproducir el disco, haga clic en el botón **Reproducir** en su programa multimedia para reiniciar el disco. En casos excepcionales, podrá ser necesario salir del programa y reiniciarlo a continuación.

- Aumente los recursos del sistema:

Apague los dispositivos externos como impresoras y escáneres. Esto libera valiosos recursos del sistema y obtendrá una mejor reproducción.

Cambie las propiedades de color del área de trabajo. Como el ojo humano no puede notar fácilmente la diferencia entre los colores más allá de 16 bits, usted no debe observar ninguna pérdida de color mientras ve una película si disminuye las propiedades de color del sistema a 16 bits, de la siguiente manera:

- Haga clic con el botón derecho en un área libre del escritorio del equipo y seleccione **Propiedades > ficha Configuración**.
- Configure la calidad del color en **Media (16 bits)**.

Cambio en las configuraciones regionales de DVD

La mayoría de los DVD que contienen archivos con derechos de autor también contienen códigos de región. Los códigos de región ayudan a proteger internacionalmente las leyes de copyright.

Sólo puede reproducir un DVD que contenga un código de región si éste coincide con la opción de región de su unidad de DVD.

△ **PRECAUCIÓN:** La configuración regional de la unidad de DVD se puede cambiar sólo 5 veces.

La opción de región que elija por quinta vez se transforma en la opción permanente de la unidad de DVD.

El número de cambios de región que aún queda por hacer aparece en la ficha Región de DVD.

Para cambiar la configuración a través del sistema operativo:


1. Seleccione **Inicio > Mi PC**.
2. Haga clic con el botón derecho del mouse en la ventana y seleccione **Propiedades > ficha Hardware > Administrador de dispositivos**.
3. Haga clic en el signo (+) al lado de **Unidades de DVD o CD-ROM**.
4. Haga clic con el botón derecho en la unidad DVD para la cual desea cambiar de configuración regional, y luego seleccione **Propiedades**.
5. Haga clic en la ficha **Región de DVD** y cambie las configuraciones.
6. Haga clic en **Aceptar**.

4 Uso de unidades externas


Las unidades externas extraíbles amplían sus opciones de almacenamiento y acceso a la información. Puede añadir una unidad USB conectándola a un puerto USB del equipo o a un dispositivo de acoplamiento opcional.

Las unidades USB incluyen los siguientes tipos:

- Unidad de disquete de 1,44 MB
- Módulo de disco duro (un disco duro con un adaptador conectado)
- Unidad de DVD-ROM
- Unidad combinada DVD/CD-RW
- Unidad combinada de DVD±RW y CD-RW
- Unidad combinada de DVD±RW y CD-RW

 **NOTA:** Para obtener más información sobre el software y los controladores requeridos, o para aprender cuál puerto de equipo usar, consulte las instrucciones del fabricante.

Para conectar una unidad externa al equipo:

 **PRECAUCIÓN:** Para reducir el riesgo de daños al equipo cuando se conecta una unidad con alimentación, asegúrese de que el cable de alimentación de CA esté desenchufado.

1. Conecte la unidad al equipo.
2. Si está conectando una unidad con alimentación, enchufe el cable de alimentación de la unidad a un toma eléctrica de CA con conexión a tierra.
3. Encienda el dispositivo.


Para desconectar la unidad externa con alimentación, desconéctela del equipo y luego desenchufe el cable de alimentación de CA.

5 Uso de HP 3D DriveGuard

HP 3D DriveGuard protege la unidad de disco duro estacionando la unidad y las solicitudes de E/S en una de las siguientes condiciones:

- Cuando se deja caer el equipo.
- Cuando se mueve el equipo con la pantalla cerrada mientras está funcionando con alimentación por batería.

Un breve período después de finalizado uno de estos eventos, HP 3D DriveGuard hace que la unidad de disco duro vuelva a funcionar normalmente.

 **NOTA:** Si el compartimento de actualización contiene una unidad de disco duro, esta unidad está protegida por HP 3D DriveGuard. Las unidades de disco duro instaladas en dispositivos de acoplamiento opcionales o conectadas a puertos USB no están protegidas por HP 3D DriveGuard.

Como las unidades SSD (solid-state drives) no poseen piezas giratorias, HP 3D DriveGuard es innecesario.

Para obtener más información, consulte la ayuda del software HP 3D DriveGuard.


Identificación del estado de HP 3D DriveGuard

El indicador luminoso del equipo cambia a un color ámbar para mostrar que la unidad está estacionada. Para determinar si las unidades están actualmente protegidas o si una unidad está estacionada, utilice el icono en el área de notificación, en el extremo derecho de la barra de tareas:

- Si el software se encuentra activado, un tilde verde aparece superpuesto al icono de disco duro.
- Si el software se encuentra desactivado, una equis roja aparece superpuesta al icono de disco duro.
- Si las unidades están detenidas, una luna amarilla aparece superpuesta al icono de disco duro.

Si HP 3D DriveGuard ha estacionado la unidad, el equipo se comportará de la siguiente manera:

- El equipo no se apagará.
- El equipo no inicia el modo de espera ni la hibernación, excepto como se describe en la siguiente nota.

 **NOTA:** Si el equipo está funcionando con alimentación por batería y alcanza una condición de batería crítica, HP 3D DriveGuard permite que el equipo inicie la hibernación.


- El equipo no activará las alarmas de batería fijadas en la ficha Alarmas, en Propiedades de Opciones de energía.

Antes de mover el equipo, HP recomienda que lo apague o inicie el modo En espera o la hibernación.

Uso del software HP 3D DriveGuard

El software HP 3D DriveGuard le permite realizar las siguientes tareas:

- Activar y desactivar HP 3D DriveGuard.

 **NOTA:** Dependiendo de sus privilegios de usuario, es posible que no pueda activar o desactivar HP 3D DriveGuard. Asimismo, los miembros de un grupo Administrador pueden cambiar los privilegios para los usuarios no administradores.

- Determinar si se admite una unidad en el sistema.

Para abrir el software y cambiar la configuración, siga estos pasos:

1. Haga doble clic en el icono en el área de notificación, en el extremo derecho de la barra de tareas.

o

Haga clic con el botón derecho del mouse en el icono en el área de notificación y luego seleccione **Configuración**.

2. Haga clic en el botón apropiado para cambiar la configuración.
3. Haga clic en **Aceptar**.

6 Soporte para RAID

El equipo admite una tecnología conocida como RAID (Redundant Array of Independent Disks), que permite almacenar datos en múltiples unidades de disco duro Serial ATA (SATA). Para obtener más información, consulte RAID en esta guía. Para acceder a la guía, haga clic en **Inicio > Ayuda y soporte técnico > Guías del usuario**, o consulte el disco *Guías del usuario* incluido con algunos modelos.

7 Mejoría del rendimiento de la unidad de disco duro

Utilización del Desfragmentador de disco

Al usar el equipo, los archivos de la unidad de disco duro se fragmentan. El Desfragmentador de disco consolida los archivos y las carpetas fragmentados en la unidad de disco duro para que el sistema funcione con más eficiencia.

Después de que inicia el Desfragmentador de disco, funciona sin supervisión. Dependiendo del tamaño de su unidad de disco duro y de la cantidad de archivos fragmentados, puede ser que el Desfragmentador de disco tarde más de una hora en completar el proceso. Puede que desee configurarlo para que se ejecute durante la noche o en otro momento en que no necesite acceder al equipo.

HP recomienda la desfragmentación de su disco duro al menos una vez al mes. Puede configurar el Desfragmentador de disco para que se ejecute mensualmente, pero usted puede desfragmentar su equipo manualmente en cualquier momento.

Para ejecutar el Desfragmentador de disco:

1. Seleccione **Inicio > Todos los programas > Accesorios > Herramientas del sistema > Desfragmentador de disco**.
2. Debajo de **Volumen**, haga clic en el listado para ver la unidad de disco duro, que por lo general aparece como (C:), y luego haga clic en **Desfragmentar**.

Para obtener información adicional, acceda a la Ayuda del software Desfragmentador de disco.

Utilización del Liberador de espacio en disco

El Liberador de espacio en disco busca los archivos innecesarios en la unidad de disco duro que el usuario puede eliminar con seguridad para liberar espacio en el disco y lograr que el equipo funcione de forma más eficiente.

Para ejecutar el Liberador de espacio en disco:

1. Seleccione **Inicio > Todos los programas > Accesorios > Herramientas del sistema > Liberador de espacio en disco**.
2. Siga las instrucciones que aparecen en la pantalla.

8 Sustitución de una unidad de disco duro

△ **PRECAUCIÓN:** Para evitar la pérdida de información o que no responda el sistema:

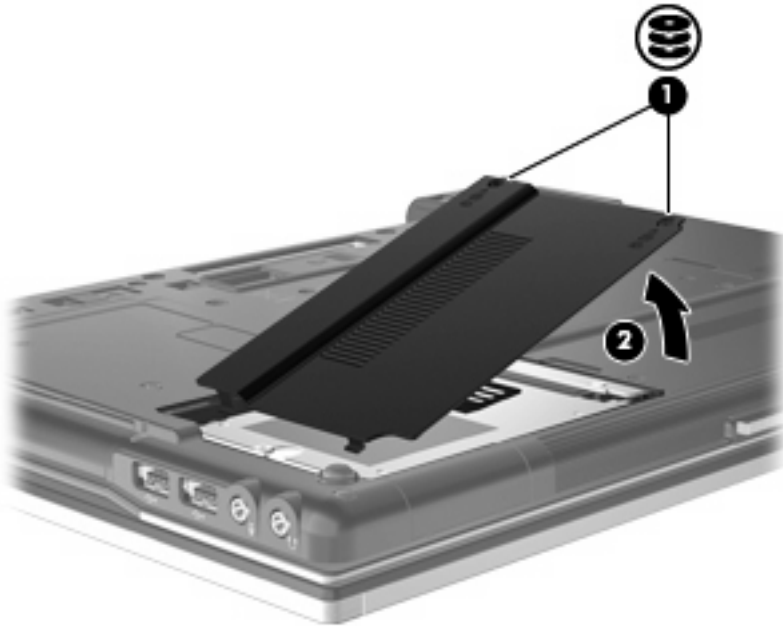
Apague el equipo antes de extraer la unidad de disco duro del compartimento. No quite una unidad de disco duro si el equipo está encendido, en modo de espera o en hibernación.

Si no está seguro si el equipo está apagado o en hibernación, encienda el equipo presionando el botón de alimentación. A continuación, apáguelo a través del sistema operativo.

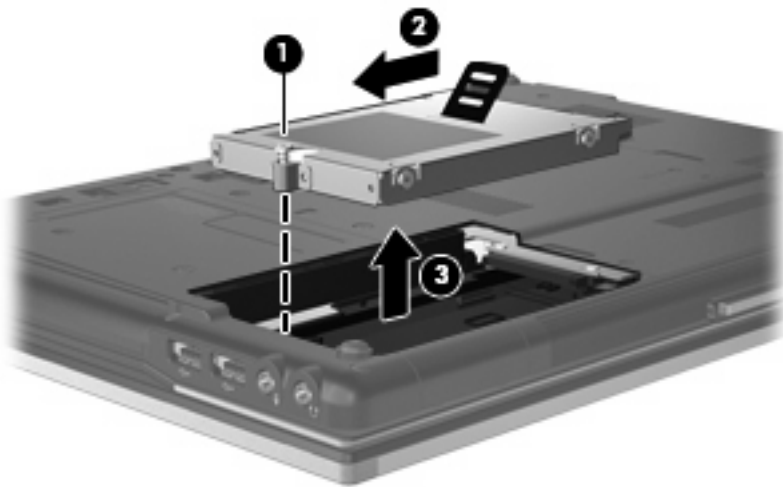
Para eliminar una unidad de disco duro:

1. Guarde su trabajo.
2. Apague el equipo y cierre la pantalla.
3. Desconecte todos los dispositivos externos de hardware conectados al equipo.
4. Desconecte el cable de alimentación de la toma eléctrica de CA.
5. Voltee el equipo hacia abajo sobre una superficie plana, con el compartimento de la unidad de disco duro orientado hacia usted.
6. Extraiga la batería del equipo.
7. Afloje los dos tornillos de la cubierta de la unidad de disco duro **(1)**.

8. Levante la cubierta de la unidad de disco duro del equipo (2).



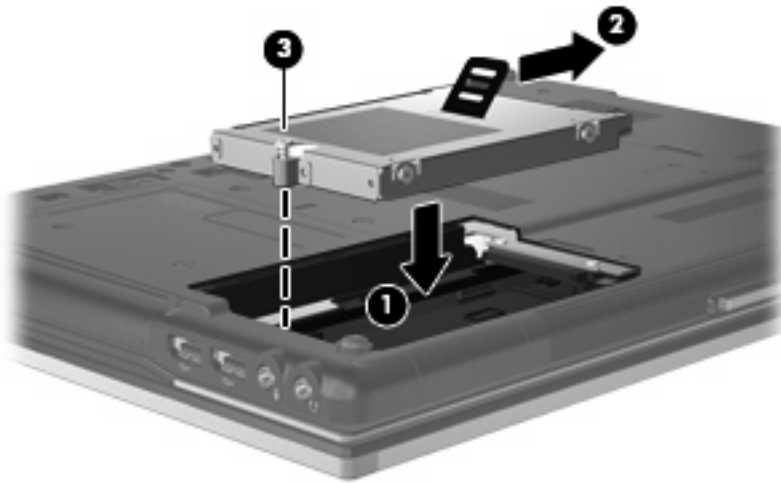
9. Afloje el tornillo de la unidad de disco duro (1).
10. Tire de la pestaña de la unidad de disco duro (2) hacia la izquierda para desconectar la unidad de disco duro.
11. Levante la unidad de disco duro (3) sacándola del compartimento de la unidad de disco duro.



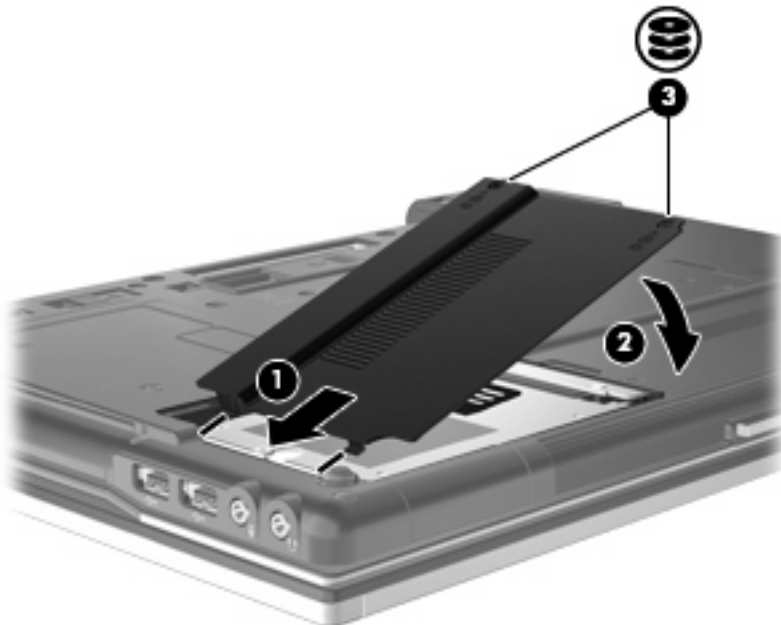
Para instalar una unidad de disco duro:

1. Inserte la unidad de disco duro en el compartimento de la unidad de disco duro (1).
2. Tire de la pestaña de la unidad de disco duro (2) hacia la derecha para conectar la unidad de disco duro.

3. Ajuste el tornillo de la unidad de disco duro (3).



4. Alinee las pestañas (1) de la cubierta de la unidad de disco duro con las muescas del equipo.
5. Coloque la cubierta (2).
6. Ajuste los tornillos de la cubierta de la unidad de disco duro (3).



9 Sustitución de una unidad en el compartimento de actualización

El compartimento de actualización puede contener una unidad de disco duro o una unidad óptica.

Sustitución de una unidad de disco duro

△ **PRECAUCIÓN:** Para evitar la pérdida de información o que no responda el sistema:

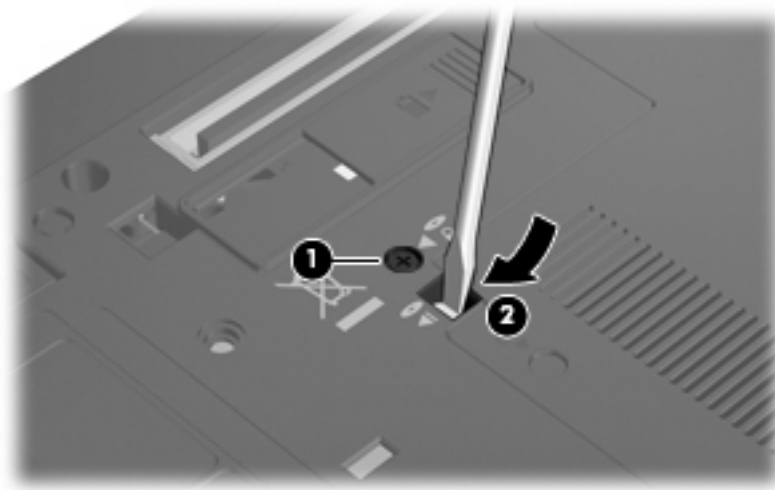
Apague el equipo antes de extraer la unidad de disco duro del compartimento de actualización. No quite una unidad de disco duro si el equipo está encendido, en modo de espera o en hibernación.

Si no está seguro de si el equipo está apagado o en hibernación, encienda el equipo presionando el botón de alimentación. Luego, apague el equipo mediante el sistema operativo.

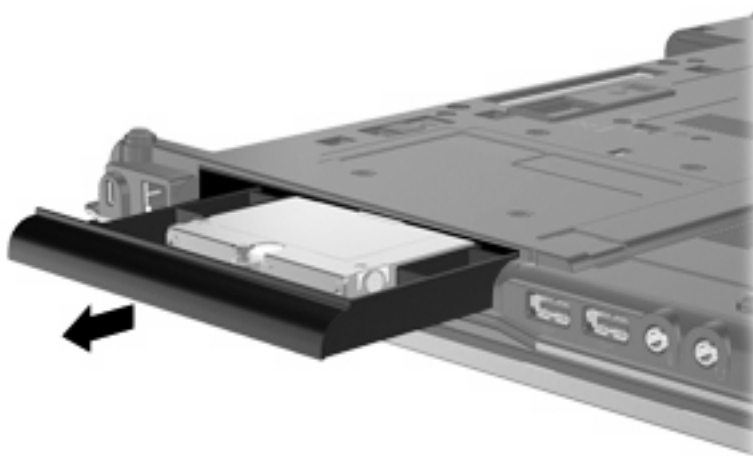
Para extraer un disco duro del compartimento de actualización:

1. Guarde su trabajo.
2. Apague el equipo y cierre la pantalla.
3. Desconecte todos los dispositivos externos de hardware conectados al equipo.
4. Desconecte el cable de alimentación de la toma eléctrica de CA.
5. Voltee el equipo sobre una superficie plana, con el compartimento de actualización orientado hacia usted.
6. Extraiga la batería del equipo.
7. Afloje el tornillo del compartimento de actualización **(1)**.

8. Con un destornillador de cabeza plana, presione suavemente la pestaña para liberar la unidad de disco duro (2).

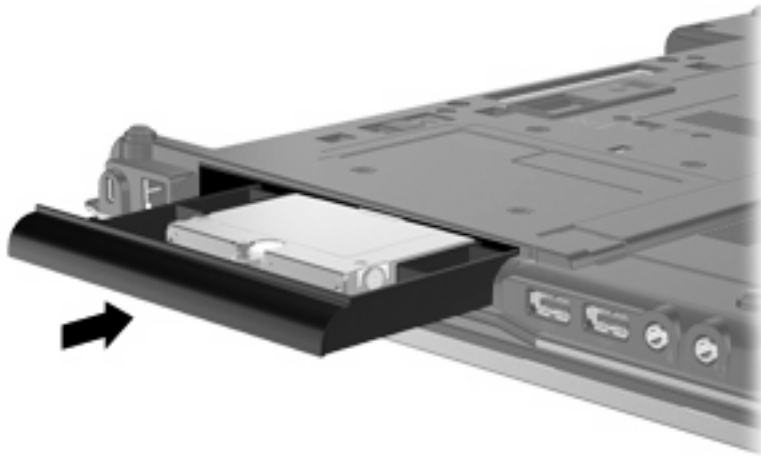


9. Quite la unidad de disco duro del compartimento de actualización.

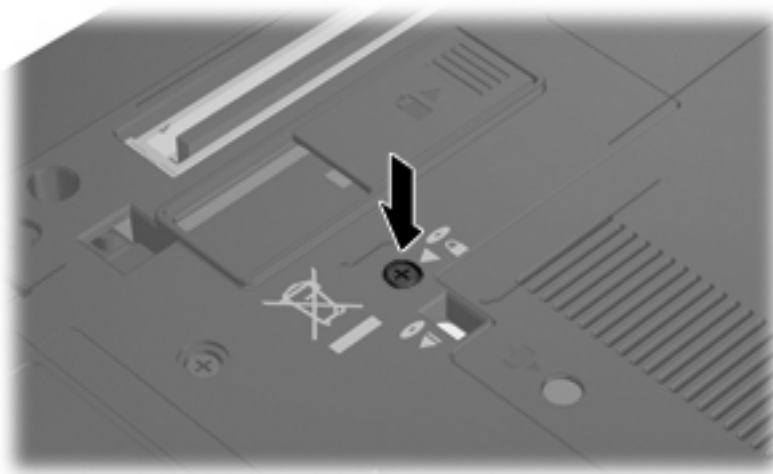


Para instalar una unidad de disco duro en el compartimento de actualización:

1. Inserte la unidad de disco duro en el compartimento de actualización.



2. Ajuste el tornillo del compartimento de actualización.



Reemplazo de una unidad óptica

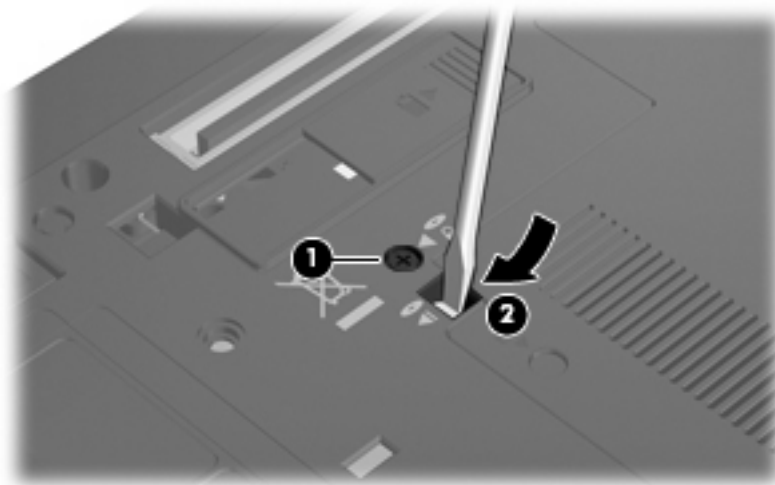
△ **PRECAUCIÓN:** Para evitar la pérdida de información o que no responda el sistema:

Apague el equipo antes de extraer la unidad óptica del compartimento de actualización. No quite una unidad óptica si el equipo está encendido, en modo de espera o en hibernación.

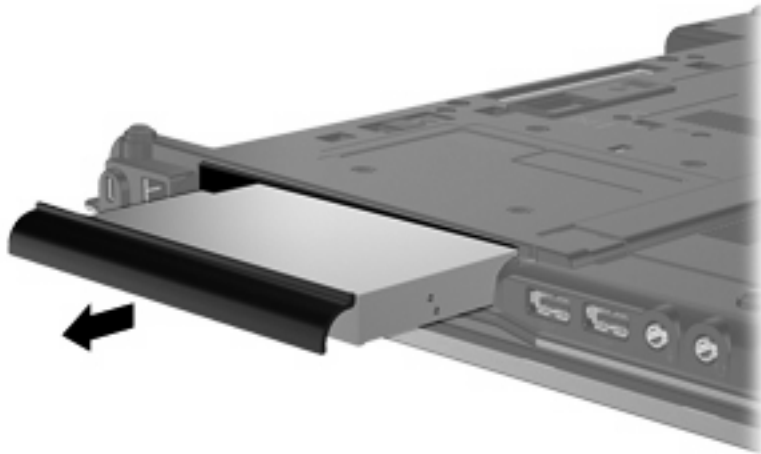
Si no está seguro de si el equipo está apagado o en hibernación, encienda el equipo presionando el botón de alimentación. Luego, apague el equipo mediante el sistema operativo.

Para extraer una unidad óptica del compartimento de actualización:

1. Guarde su trabajo.
2. Apague el equipo y cierre la pantalla.
3. Desconecte todos los dispositivos externos de hardware conectados al equipo.
4. Desconecte el cable de alimentación de la toma eléctrica de CA.
5. Voltee el equipo sobre una superficie plana, con el compartimento de actualización orientado hacia usted.
6. Extraiga la batería del equipo.
7. Afloje el tornillo del compartimento de actualización **(1)**.
8. Con un destornillador de cabeza plana, presione suavemente la pestaña para liberar la unidad óptica **(2)**.

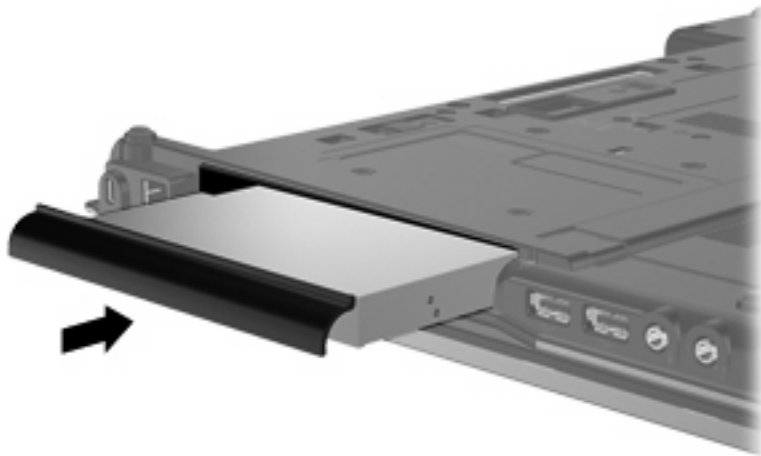


9. Quite la unidad óptica del compartimento de actualización.

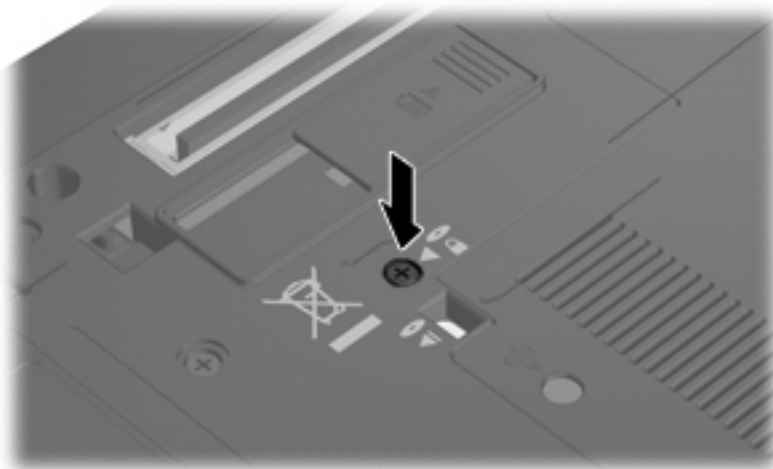


Para instalar una unidad óptica en el compartimento de actualización:

1. Inserte la unidad óptica en el compartimento de actualización.



2. Ajuste el tornillo del compartimento de actualización.



10 Solución de problemas

El equipo no detecta la unidad óptica

Si el equipo no detecta la unidad óptica, utilice el Administrador de dispositivos para solucionar problemas en el dispositivo y luego actualice, desinstale o desactive el controlador del dispositivo.

Para verificar sus dispositivos y controladores en el Administrador de dispositivos, siga estos pasos:

1. Extraiga el disco de la unidad.
2. Seleccione **Inicio > Mi PC**.
3. Haga clic con el botón derecho del mouse en la ventana y seleccione **Propiedades** ficha > **Hardware** y luego haga clic en **Administrador de dispositivos**.
4. En la ventana del Administrador de dispositivos, haga clic en el signo (+) junto a **Unidades de disco** o **Unidades de DVD/CD-ROM**, a menos que ya se muestre un signo menos (-). Busque el listado de unidades ópticas.
5. Haga clic con el botón derecho en el listado de dispositivos ópticos para realizar las siguientes tareas:
 - Actualizar el controlador.
 - Desinstalar el dispositivo.
 - Buscar cambios de hardware. Windows® busca en su sistema el hardware instalado e instala los controladores requeridos.
 - Haga clic en **Propiedades** para ver si el dispositivo está funcionando adecuadamente:
 - Presione en **Solucionador de problemas** para reparar problemas.
 - Haga clic en la ficha **Controlador** para actualizar, desactivar o desinstalar controladores para este dispositivo.

Se necesita un nuevo controlador de dispositivo

Obtención de controladores de dispositivos Microsoft

Su equipo está configurado para revisar e instalar automáticamente controladores de dispositivo Microsoft cuando se le conectan dispositivos nuevos.

Obtención de controladores de dispositivos HP

Siga cualquiera de los siguientes procedimientos para obtener controladores de dispositivos HP.

Para usar Actualización de HP:

1. Seleccione **Inicio > Todos los programas > HP > Actualización de HP**.
2. En la pantalla de bienvenida de HP, haga clic en **Configuración** y luego seleccione un momento en que la utilidad debe verificar si hay actualizaciones de software en la web.
3. Haga clic en **Siguiente** para revisar de inmediato las actualizaciones de software de HP.

Para usar el sitio web de HP:

1. Abra su navegador de Internet y vaya a <http://www.hp.com/support>.
2. Seleccione su país o región.
3. Haga clic en la opción de descarga de software y controladores y entonces ingrese en la casilla de producto el número de modelo de su equipo.
4. Presione **intro** y siga las instrucciones que aparecen en la pantalla.

Un disco óptico no se reproduce automáticamente

1. Haga clic en **Mi PC**.
2. Haga clic con el botón derecho del mouse en el dispositivo de CD/DVD y entonces haga clic en **Propiedades**.
3. En la ficha Reproducción automática, haga clic en el tipo de contenido multimedia que desea cambiar.
4. Debajo de Acciones, haga clic en la acción que desea que Windows ejecute cuando detecta el tipo de medio que usted seleccionó.

Ahora los CD o DVD deberán iniciarse automáticamente cuando se inserten en la unidad óptica.

El proceso de grabación de un disco no se inicia, o se detiene antes de completarse

- Asegúrese de que todos los programas están cerrados.
- Desactive el modo de espera y la hibernación.
- Cerciórese de que está usando el tipo correcto de disco para su unidad. Consulte sus guías de usuario para obtener más información sobre los tipos de discos.
- Asegúrese de que el disco está insertado adecuadamente.
- Seleccione una velocidad de grabación menor y vuelva a intentarlo.
- Si está copiando un disco, guarde la información del disco de origen en su unidad de disco duro antes de intentar grabar los contenidos en un nuevo disco y luego haga la grabación desde su disco duro.
- Reinstale el dispositivo de grabación de discos que se encuentra en la categoría Unidades de DVD o CD-ROM en el Administrador de dispositivos.

Cuando un DVD se reproduce en un Reproductor de Windows Media no produce ningún sonido ni aparece nada

Para reproducir un DVD, debe usar WinDVD, que viene incluido con el equipo.

Índice

- A**
 - advertencia de derechos de autor 9
- B**
 - BD
 - copia 10
 - extracción 12
 - reproducción 7
 - Blu-ray Disc (BD) 4
- C**
 - CD
 - copia 10
 - extracción 12
 - grabación 11
 - reproducción 7
 - códigos de región, DVD 15
 - compartimento de actualización
 - reemplazo de una unidad óptica 28
 - sustitución de una unidad de disco duro 25
 - configuraciones regionales de DVD 15
 - controladores de dispositivo
 - desinstalación, reinstalación 31
 - Dispositivos HP 31
 - Dispositivos Microsoft 31
- D**
 - disco óptico
 - utilización 5
 - dispositivos de seguridad de los aeropuertos 2
 - DVD
 - cambio de las configuraciones regionales 15
 - copia 10
 - extracción 12
 - grabación 11
 - reproducción 7
- H**
 - HP 3D DriveGuard 17
- I**
 - indicador luminoso de la unidad 18
- M**
 - mantenimiento
 - Desfragmentador de disco 21
 - Liberador de espacio en disco 21
- P**
 - prevención de interrupciones en la reproducción 14
- R**
 - rendimiento del disco 21
 - Reproducción automática 8
- S**
 - software
 - Desfragmentador de disco 21
 - Liberador de espacio en disco 21
 - Software del Desfragmentador de disco 21
 - Software del Liberador de espacio en disco 21
 - solución de problemas
 - controladores de dispositivo 31
 - grabación de discos 33
 - Reproducción automática 32
 - unidad óptica, detección 30
- Soporte para RAID 20
- U**
 - unidad, indicador luminoso 18
 - Unidad de CD 3, 16
 - unidad de disco duro
 - colocar nuevamente 22
 - externo 16
 - HP 3D DriveGuard 17
 - instalación 23
 - unidad de disquetes 16
 - Unidad de DVD 3, 16
 - unidades
 - cuidado de 2
 - disquete 16
 - externo 16
 - extracción 22
 - hardware 16
 - instalación 23
 - ópticas 3, 16
 - Unidad combinada DVD/CD-RW 4
 - Unidad SuperMulti DVD±RW LightScribe que admite doble capa 4
 - Unidad SuperMulti DVD±RW que admite doble capa 4
 - Consulte también* unidad de disco duro, unidad óptica
 - unidad externa 16
 - unidad óptica 3, 16
 - unidad óptica, detección 30
 - Unidad SuperMulti BD R/RE DVD ±RW que admite doble capa 4
 - Unidad SuperMulti BD ROM DVD ±RW que admite doble capa 4

