

Çoklu Ortam Kullanıcı Kılavuzu

© Copyright 2008 Hewlett-Packard
Development Company, L.P.

Windows, Microsoft Corporation
kuruluşunun ABD'de kayıtlı ticari markasıdır.

Bu belgede yer alan bilgiler önceden haber
verilmeksizin deęiştirilebilir. HP ürünleri ve
hizmetlerine ilişkin garantiler, bu ürünler ve
hizmetlerle birlikte gelen açık garanti
beyanlarında belirtilmiştir. Bu belgede yer
alan hiçbir şey ek garanti oluşturacak
şeklinde yorumlanmamalıdır. HP, işbu
belgede yer alan teknik hatalardan veya
yazım hatalarından ya da eksikliklerden
sorumlu tutulamaz.

Birinci Basım: Eylül 2008

Belge Parça Numarası: 489861-141

Ürün bildiri

Bu kullanıcı kılavuzunda çoęu modelde ortak
olan özellikler açıklanmıştır. Bazı özellikler
bilgisayarınızda bulunmayabilir.

İçindekiler

1 Çoklu ortam özellikleri

Çoklu ortam bileşenlerini belirleme	2
Ses düzeyini ayarlama	4
CD ya da DVD oluşturma veya "yakma"	6

2 Çoklu ortam yazılımıyla çalışma

Önceden yüklenen çoklu ortam yazılımına erişme	8
Önceden yüklü çoklu ortam yazılımını kurma	8
Çoklu ortam yazılımını diskten yükleme	8

3 Ses

Harici ses aygıtlarını bağlama	10
Ses işlevlerini denetleme	11

4 Video

Harici monitör veya projektör bağlama	13
HDMI bağlantı noktasını kullanma(yalnızca belirli modellerde)	14
HDMI'yi kullanarak sesi yapılandırma (yalnızca belirli modellerde)	15

5 Web kamerası

Web kamerası ipuçları	17
Web kamerası özelliklerini ayarlama	18
Web kamerası netlik modunu kontrol etme (yalnızca belirli modellerde)	19

6 Sorun Giderme


CD veya DVD'yi çıkarmak için optik disk sürücüsü açılmıyor	20
Bilgisayar optik sürücüyü algılamıyor	21
Yeni aygıt sürücüsü gerekiyor	22
Microsoft aygıt sürücülerini alma	22
HP aygıt sürücülerini alma	22
Disk yürütülmüyor	23
Disk otomatik olarak yürütülmüyor	24
DVD filmi harici ekranda görüntülenmiyor	24
Disk yakma işlemi başlamıyor veya tamamlanmadan önce duruyor	25

Dizin	26
-------------	----

1 Çoklu ortam özellikleri

Film izleyebilmeniz, müzik dinleyebilmeniz ve resim görüntüleyebilmeniz için bilgisayarınızda çoklu ortam özellikleri bulunur. Bilgisayarınızda aşağıdaki çoklu ortam bileşenleri olabilir:

- Ses ve video disklerini yürütmek için optik sürücü
- Müzik dinlemek için tümleşik hoparlörler
- Kendi yapacağınız ses kayıtları için tümleşik mikrofon
- Ses kaydetmek, video ve fotoğraf çekmek ve paylaşmak için tümleşik web kamerası.
- Müzik, film ve resimleri yönetmenizi ve yürütmenizi sağlayan önceden yüklenmiş çoklu ortam yazılımı
- Çoklu ortam görevlerine hızla erişmenizi sağlayan kısayollar

 **NOT:** Listelenen bileşenlerin tümü bilgisayarınızda olmayabilir.

Aşağıdaki bölümde bilgisayarınızda bulunan çoklu ortam bileşenlerini nasıl belirleyip kullanacağınız anlatılmaktadır.

Çoklu ortam bileşenlerini belirleme

Aşağıdaki resimde ve tabloda bilgisayarın çoklu ortam özellikleri açıklanmıştır.



Bileşen	Açıklama
(1) Dahili mikrofonlar (2)	Ses kaydeder.
(2) Web kamerası	Video ve ses kaydı yapar, fotoğraf çeker.
(3) Web kamerası ışığı	Video yazılımı web kamerasına eriştiğinde yanar.
(4) Sesi kapatma düğmesi	Hoparlör sesini kapatıp geri yükler.
(5) Ses düzeyi kaydırma alanı	Hoparlör ses düzeyini ayarlar.
(6) Ses giriş (mikrofon) jakı	İsteğe bağlı bir bilgisayar kulaklıklı mikrofonu, stereo mikrofon veya mono mikrofon bağlanır.
(7) Ses çıkış (kulaklık) jakı	İsteğe bağlı elektrik sağlayan stereo hoparlörlere, kulaklıklara, kulakiçi kulaklıklara, mikrofonlu kulaklığa veya televizyon çıkışına bağlandığında ses üretir.

UYARI! Zarar görme riskini azaltmak için, kulaklıkları, kulakiçi kulaklıkları veya mikrofonlu kulaklığı takmadan önce sesi ayarlayın. Ek güvenlik bilgileri için *Yasal Düzenleme, Güvenlik ve Çevre Bildirimleri*'ne bakın.

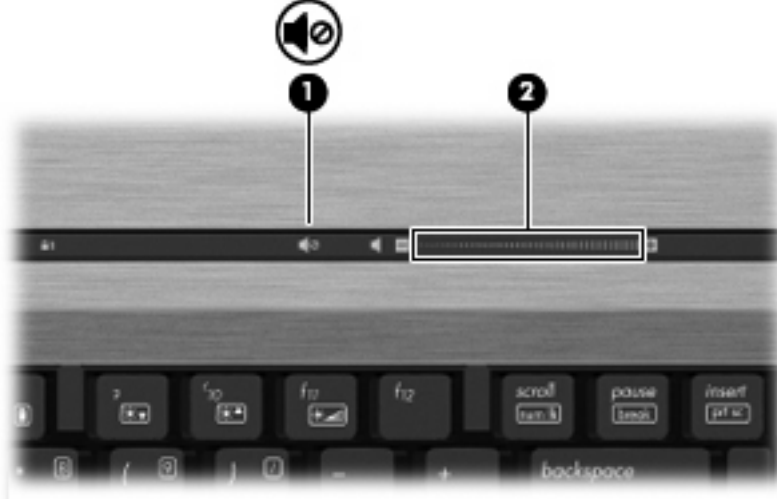
NOT: Kulaklık jakına aygıt bağlandığında bilgisayar hoparlörleri devre dışı kalır.

Bileşen	Açıklama
(8) Hoparlörler (2)	Ses üretir.
(9) HDMI bağlantı noktası	Yüksek tanım televizyon veya herhangi bir uyumlu dijital veya ses bileşeni gibi isteğe bağlı bir video veya ses aygıtına bağlar.

Ses düzeyini ayarlama

Aşağıdaki denetim birimlerini kullanarak ses düzeyini ayarlayabilirsiniz:

- Bilgisayar ses düzeyi düğmeleri (yalnızca belirli modellerde):
 - Sesi kapatmak veya eski durumuna getirmek için sessiz düğmesine **(1)** basın.
 - Ses düzeyini azaltmak için parmağınızı ses düzeyi kaydırma bölgesinde **(2)** sağdan sola doğru kaydırın.
 - Ses düzeyini artırmak için parmağınızı ses düzeyi kaydırma alanında **(2)** soldan sağa doğru kaydırın.



- Windows® ses düzeyi denetimi:
 - a. Görev çubuğunun en sağında yer alan bildirim alanındaki **Ses Düzeyi** simgesini tıklatın.
 - b. Kaydırma çubuğunu yukarıya veya aşağıya sürükleyerek ses düzeyini yükseltin veya alçaltın. Sesi kapatmak için **Sessiz** onay kutusunu işaretleyin.

– veya –

 - a. Bildirim alanındaki **Ses Ayarı** simgesini çift tıklatın.
 - b. Ses Ayarı Denetimi sütununda, **Ses Ayarı** kaydırma çubuğunu yukarıya veya aşağıya sürükleyerek ses düzeyini yükseltin veya azaltın. Ayrıca, dengeyi ayarlayabilir veya sesi kapatabilirsiniz.

Ses Ayarı simgesi bildirim alanında görüntülenmiyorsa, simgeyi bildirim alanına yerleřtirmek için řu adımları izleyin:

- a. **Başlat > Denetim Masası > Sounds, Speech, and Audio Devices** (Ses, Konuşma ve Müzik Aygıtları) > **Sounds and Audio Devices** (Ses Efekti ve Ses Aygıtları) > **Volume** (Ses Düzeyi) sekmesini seçin.
 - b. **Place volume icon in the taskbar** (Görev çubuğuna ses ayarı simgesi yerleřtir) onay kutusunu seçin.
 - c. **Uygula**'yı tıkladın.
- Program ses denetimi:
Ses düzeyi bazı programların içinden ayarlanabilir.

CD ya da DVD oluřturma veya "yakma"

Bilgisayarınızda bir CD-RW, DVD-RW ya da DVD+/-RW sürücüsü varsa, MP3 ve WAV müzik dosyaları dahil olmak üzere verileri ve ses dosyalarını bu ortamlara yakmak için Windows Media Center ya da Roxio Creator Business gibi bir yazılımı kullanabilirsiniz. Video dosyalarını CD veya DVD'ye yakmak için Windows Movie Maker uygulamasını kullanın.

CD veya DVD yakarken ařağıdaki yönergeleri izleyin:

- Disk yakmadan önce açık dosyaları ve tüm programları kapatın.
- Ses dosyalarını yakmak için en iyi ortamlar, bilgiler kopyalandıktan sonra deęiřtirilemedięinden CD-R veya DVD-R ortamlarıdır.
- Bazı ev ve araba stereo aygıtları CD-RW'leri almadıęından müzik CD'leri yakmak için CD-R'leri kullanın.
- CD-RW veya DVD-RW, genellikle veri dosyalarını veya ses ya da video kayıtlarını deęiřtirilemeyen CD veya DVD'lere yakmadan önce test etmek amacıyla yakmak için kullanılır.
- Ev sistemlerinde kullanılan DVD oynatıcılar genellikle tüm DVD biçimlerini desteklemez. Desteklenen biçimlerin listesi için DVD oynatıcınızla birlikte verilen üreticinin yönergelerine başvurun.
- MP3 dosyası dięer müzik biçimlerinden daha az yer kaplar ve MP3 diski oluřturma süreci, veri dosyası oluřturma süreciyle aynıdır. MP3 dosyaları, MP3 alarlarda veya MP3 yazılımı yüklü bilgisayarlarda alınabilir.

CD veya DVD yakmak için ařağıdaki adımları izleyin:

1. Kaynak dosyaları sabit disk sürücünüzdeki bir klasöre kopyalayın veya indirin.
2. Optik sürücüye boş bir CD ya da DVD yerleřtirin.
3. **Başlat > Tüm Programlar** öęesini ve kullanmak istedięiniz yazılımın adını sein.
4. Oluřturmak istedięiniz CD veya DVD türünü sein—veri, ses veya video.
5. **Başlat > Arařtır** öęesini saę tıklatın ve kaynak dosyaların bulunduęu klasöre gidin.
6. Klasörü açın ve dosyaları boş optik diskin olduęu sürücüye sürükleyin.
7. Setięiniz program tarafından belirtildięi biçimde yakma iřlemine başlatın.

Yazılım Yardım dosyasına veya yazılım üreticisinin yönergelerine başvurun. Bu yönergeler yazılımla birlikte, diskte veya üreticinin Web sitesinde bulunabilir.

2 Çoklu ortam yazılımıyla çalışma

Çoklu ortam yazılımı bilgisayara önceden yüklenmiş ve kurulmuş olarak gelir. Bazı modeller, bir optik disk sürücüsünde ek çoklu ortam yazılımlarıyla birlikte gelebilir.

Bilgisayarın içerdiği donanım ve yazılımlara bağlı olarak, aşağıdaki çoklu ortam görevleri desteklenebilir:

- Ses ve video CD'leri, ses ve video DVD'leri de dahil dijital ortamları yürütme ve Internet radyosu çalma
- Veri CD'leri oluşturma veya kopyalama
- Ses CD'leri oluşturma, düzenleme ve yazdırma
- Videoyu ya da filmi DVD veya video CD'sinde oluşturma, düzenleme ve yazdırma

△ **DİKKAT:** Bilgi kaybını veya diskin hasar görmesini önlemek için aşağıdaki yönergeleri izleyin:

Diske yazmadan önce, bilgisayarı güvenilir bir harici güç kaynağına bağlayın. Bilgisayar pil gücüyle çalışıyorsa diske yazmayın.

Diske yazmadan önce, kullandığınız yazılım dışındaki açık tüm programları kapatın.

Kaynak diskten hedef diske veya ağ sürücüsünden hedef sürücüye doğrudan kopyalama yapmayın. Bunun yerine, bir kaynak diskten veya ağ sürücüsünden sabit disk sürücünüze kopyalayın ve sonra sabit disk sürücünüzden hedef diske kopyalayın.

Bilgisayar diske yazarken, bilgisayar klavyesini kullanmayın veya bilgisayarı yerinden oynatmayın. Yazma işlemi titreşime duyarlıdır.

📖 **NOT:** Bilgisayarla birlikte verilen yazılımı kullanma hakkında bilgi için diskte, yazılım Yardım dosyaları olarak veya üreticinin Web sitesinde bulunabilecek yazılım üreticisinin yönergelerine başvurun.

Önceden yüklenen çoklu ortam yazılımına erişme

Önceden yüklenen çoklu ortam yazılımına erişmek için:

▲ **Başlat > Tüm Programlar**'ı seçin ve kullanmak istediğiniz çoklu ortam programını açın.

📝 **NOT:** Bazı programlar alt klasörlerde bulunabilir.

Önceden yüklü çoklu ortam yazılımını kurma

Önceden yüklenmiş yazılımı sabit sürücünüzden kurmak için **Başlat > tüm Programlar > HP Yazılım Kurulumu** ögesini seçin ve ekrandaki yönergeleri izleyin.

Çoklu ortam yazılımını diskten yükleme

CD'den veya DVD'den çoklu ortam yazılımı yüklemek için şu adımları izleyin:

1. Diski optik sürücüye yerleştirin.
2. Yükleme sihirbazı açıldığında ekrandaki yönergeleri izleyin.
3. İstenirse bilgisayarı yeniden başlatın.

3 Ses

Bilgisayarınızla çeşitli ses özelliklerini kullanabilirsiniz:

- Bilgisayar hoparlörlerinden ve/veya bağlı harici hoparlörlerden müzik çalabilirsiniz
- Dahili mikrofonları kullanarak ses kaydı yapabilir veya harici mikrofon bağlayabilirsiniz
- İnternet'ten müzik indirebilirsiniz
- Sesleri ve görüntüleri kullanarak çoklu ortam sunuları oluşturabilirsiniz
- Anında mesaj programlarıyla ses ve görüntüleri iletebilirsiniz
- Radyo programlarını akış halinde alabilir veya FM radyo sinyallerini alabilirsiniz
- Ses CD'leri oluşturabilir veya "yakabilirsiniz" (yalnızca belirli modellerde)

Harici ses aygıtlarını bağlama

⚠ **UYARI!** Zarar görme riskini azaltmak için, kulaklıkları, kulakiçi kulaklıkları veya mikrofonlu kulaklığı takmadan önce sesi ayarlayın. Ek güvenlik bilgileri için *Yasal Düzenleme, Güvenlik ve Çevre Bildirimleri*'ne bakın.

Harici hoparlörler, kulaklık veya mikrofon gibi harici aygıtları bağlamak için aygıtla birlikte verilen bilgilere başvurun. En iyi sonucu elde etmek için aşağıdaki ipuçlarını unutmayın:

- Aygıt kablosunun bilgisayardaki doğru jake sıkıca bağlandığından emin olun. (Kablo konektörleri normal olarak bilgisayardaki karşılığı olan jakelarla aynı renk kodundadır.)
- Harici aygıt için gereken sürücüler yüklediğinizden emin olun.

📝 **NOT:** Sürücü, aygıtla bu aygıtı kullanan program arasında çevirmen gibi işlev gören bir programdır.

Ses işlevlerini denetleme


Bilgisayarınızdaki sistem sesini denetlemek için şu adımları izleyin:

1. **Başlat > Denetim Masası**'nı seçin.
2. **Ses, Konuşma ve Ses Aygıtları > Ses ve Ses Aygıtları** ögesini seçin.
3. Ses ve Ses Aygıtları Özellikleri penceresi açılınca **Sesler** sekmesini tıklatın. **Program olayları** ögesi altında bip veya uyarı gibi ses olayını seçip sesi test etmek sağ ok düğmesini tıklatın.

Hoparlörlerden veya bağlı kulaklıklardan ses duymanız gerekir.

Bilgisayarınızdaki kayıt işlevlerini denetlemek için şu adımları izleyin:

1. **Başlat > Tüm Programlar > Donatılar > Eğlence > Ses Kaydedicisi** ögesini seçin.
2. **Kaydet**'i tıklatıp mikrofona konuşun. Dosyayı masaüstüne kaydedin.
3. DVD Play veya Windows Media Player uygulamasını açın ve sesi çalın.

 **NOT:** Kayıtta en iyi sonucu elde etmek için mikrofona doğrudan konuşun ve arka planda ses olmayan bir ortamda kayıt yapın.

- ▲ Bilgisayarınızdaki ses ayarlarını onaylamak veya değiştirmek için görev çubuğundaki **Ses** simgesini sağ tıklatın.

–veya–

Başlat > Denetim Masası > Sesler ve Ses Aygıtları ögesini seçin.

Ses ve Ses Aygıtları Özellikleri penceresi açılınca **Sesler** sekmesini tıklatın. **Program olayları** ögesi altında bip veya uyarı gibi ses olayını seçip sesi test etmek sağ ok düğmesini tıklatın.

Hoparlörlerden veya bağlı kulaklıklardan ses duymanız gerekir.

4 Video

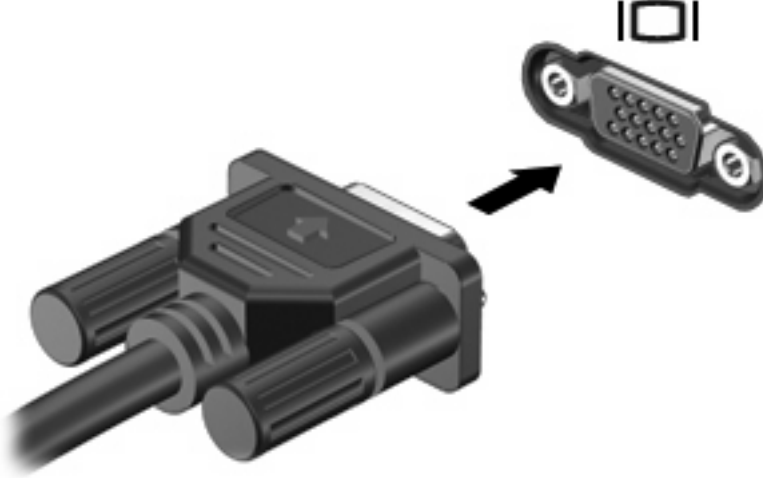
Bilgisayarınızla çeşitli video özelliklerini kullanabilirsiniz:

- Film izleyebilirsiniz
- İnternet üzerinden oyun oynayabilirsiniz
- Sunu hazırlamak için resimleri ve videoları düzenleyebilirsiniz
- Harici video aygıtlarını bağlayabilirsiniz

Harici monitör veya projektör baęlama

Harici monitör baęlantı noktası, harici monitör veya projektör gibi harici bir görüntüleme aygıtını bilgisayara baęlar.

- ▲ Görüntüleme aygıtı baęlamak için aygıt kablosunu harici monitör baęlantı noktasına takın.



NOT: Doğru baęlanmış bir harici görüntüleme aygıtı görüntü vermiyorsa, görüntüyü aygıtta aktarmak için **fn+f4** tuşlarına basın. Bilgisayardaki **fn+f4** tuşlarına arka arkaya basmak, ekran görüntüsünü bilgisayar ekranı ve aygıt arasında deęiştirir.

HDMI bağlantı noktasını kullanma(yalnızca belirli modellerde)

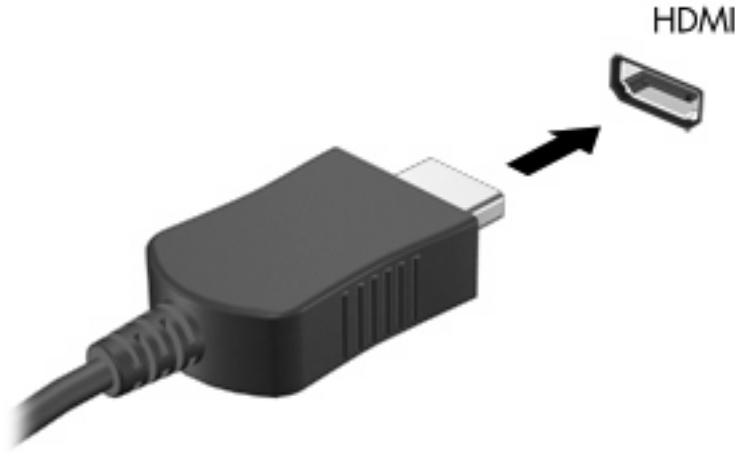
Belirli bilgisayar modelleri HDMI (High Definition Multimedia Interface – Yüksek Tanımlı Çoklu Ortam Arabirimi) bağlantı noktası içerir. HDMI bağlantı noktası bilgisayarı yüksek çözünürlüklü bir televizyon veya herhangi bir uyumlu dijital veya ses bileşeni gibi isteğe bağlı bir video veya ses aygıtına bağlar.

Bilgisayar, aynı anda bilgisayar ekranında veya diğer desteklenen bir harici ekrandaki bir görüntüyü desteklerken, HDMI bağlantı noktasına bağlı bir HDMI aygıtını destekleyebilir. Bilgisayar aynı anda DVI ekranı ile HDMI ekranı kullanılmasını desteklemez.

NOT: Video sinyallerini HDMI bağlantı noktası ile iletmek için, çoğu elektronik mağazasında bulunabilen bir HDMI kablosu (ayrı olarak satılır) gerekir.

Video veya ses aygıtını HDMI bağlantı noktasına bağlamak için:

1. HDMI kablosunun bir ucunu bilgisayardaki HDMI bağlantı noktasına bağlayın.



2. Kablonun diğer ucunu, aygıt üreticisinin yönergelerine uygun olarak video aygıtına bağlayın.
3. Bilgisayara bağlı görüntü aygıtları arasında görüntü geçişi yapmak için **fn+f4** tuşlarına basın.

HDMI'yi kullanarak sesi yapılandırma (yalnızca belirli modellerde)

HDMI sesini yapılandırmak için önce yüksek çözünürlüklü TV gibi bir ses veya video aygıtını bilgisayarınızdaki HDMI bağlantı noktasına bağlayın. Sonra varsayılan ses yürütme aygıtını aşağıdaki gibi yapılandırın:

1. Görev çubuğunun en sağındaki bildirim alanında yer alan **Hoparlör** simgesini sağ tıklayın ve sonra **Ses Özelliklerini Ayarla** öğesini tıklayın.
2. **Ses** sekmesini tıklayın, **Ses yürütme** altında bilgisayarınız iki dijital çıkış seçeneğinden birini listeler, **HD Ses dijital çıkış** veya **ATI HD Ses arka çıkış**. Görüntülenen seçimi belirleyin.
3. **Tamam** düğmesini tıklayın.

Sesi bilgisayar hoparlörlerine döndürmek için şu adımları izleyin:

1. Görev çubuğunun en sağındaki bildirim alanında yer alan **Hoparlör** simgesini sağ tıklayın ve sonra **Ses Özelliklerini Ayarla** öğesini tıklayın.
2. **Ses** sekmesini tıklayın, **Ses yürütme** altında varsayılan aygıtı **Ses MAX HD Ses** olarak değiştirin.
3. **Tamam** düğmesini tıklayın.

5 Web kamerası

Bilgisayarınızda, ekranın üstünde tümleşik bir web kamerası vardır. Önceden yüklenen yazılımla web kamerasını fotoğraf çekmek, video kaydetmek veya ses kaydı için kullanabilirsiniz. Fotoğrafları, video veya ses kayıtlarını önizleyebilir ve bilgisayarınızın sabit sürücüsüne kaydedebilirsiniz.

Web kamerasına ve HP Web Kamerası yazılımına erişmek için **Başlat > Tüm Programlar > HP Web Kamerası Uygulaması** ögesini seçin.


Web kamerası yazılımı ile aşağıdaki özellikleri deneyebilirsiniz:

- Video—Web kamerası videosunu kaydedebilir ve oynatabilirsiniz.
- Ses—Ses kaydedebilir ve çalabilirsiniz.
- Akış halinde video—UVC (Universal Video Class) kameraları destekleyen anında mesaj yazılımı çözümleriyle birlikte kullanabilirsiniz.
- Fotoğraf—Fotoğraf çekebilirsiniz.
- HP Presto! Bizcard (yalnızca belirli modellerde)—İş kartvizitlerini kullanılabilir kişi bilgileri veritabanına dönüştürmek için kullanabilirsiniz.


Web kamerası ipuçları

En iyi performans için web kamerasını kullanırken aşağıdaki yönergeleri izleyin:

- Video görüşmesini başlatmadan önce anlık mesaj programının en son sürümünün bulunduğundan emin olun.
- Web kamerası bazı ağ güvenlik duvarları nedeniyle düzgün çalışmayabilir.

 **NOT:** Başka bir ağdaki veya sizin ağ güvenlik duvarınızın dışındaki birisine video göndermekte veya görüntülemekte sorun yaşıyorsanız güvenlik duvarını geçici olarak devre dışı bırakın; istediğiniz işlemi yapın ve sonra güvenlik duvarını yeniden etkinleştirin. Sorunu kalıcı olarak çözmek için gerekirse güvenlik duvarını yeniden yapılandırın ve diğer izinsiz erişim algılama sistemlerinin ayarlarını ve kurallarını değiştirin. Daha fazla bilgi için ağ yöneticinize veya BT departmanına başvurun.

- Mümkün olduğu her zaman parlak ışık kaynağını web kamerasının arkasına ve resim alanının dışına alın.

 **NOT:** Web kamerasını kullanma hakkındaki ayrıntılar için yazılım Yardım'dan **Yardım** menüsünü seçin.

Web kamerası özelliklerini ayarlama

Aşağıdaki web kamerası özellikleri ayarlayabilirsiniz:


- **Parlaklık**—Görüntüye katılan ışık miktarını denetler. Parlaklık ayarının yükseltilmesi, daha parlak bir görüntü oluşturur; parlaklık ayarının azaltılması, daha karanlık bir görüntü oluşturur.
- **Karşıtlık**—Görüntüdeki açık ve koyu alanlar arasındaki farkları denetler. Karşıtlık ayarı yükseltildiğinde görüntü yoğunlaşır; karşıtlık ayarının azaltılması orijinal bilgilerin dinamik aralığını daha fazla korur, ancak daha donuk bir görüntüye neden olur.
- **Ton**—Rengi diğer renkten ayıran yanını denetler (rengin kırmızı, yeşil veya mavi olması). Ton, tonun yoğunluğunu ölçen doygunluktan farklıdır.
- **Doygunluk**—Son görüntüde rengin gücünü denetler. Doygunluk ayarının yükseltilmesi, daha belirgin bir görüntü oluşturur; doygunluk ayarının azaltılması, daha soluk bir görüntü oluşturur.
- **Netlik**—Görüntüde kenarların tanımını denetler. Netlik ayarının yükseltilmesi, daha keskin bir görüntü oluşturur; netlik ayarının azaltılması, daha yumuşak bir görüntü oluşturur.
- **Gama**—Görüntünün orta tonlarını veya orta düzey grilerini etkileyen karşıtlığı denetler. Bir görüntünün gama ayarı, gölgeleri ve vurguları fazla değiştirmeden gri tonların orta aralığının parlaklık değerlerini değiştirmenize olanak verir. Düşük gama ayarı grilerin siyah görünmesine ve koyu renklerin daha da koyu görünmesine neden olur.
- **Arka Işık Düzeltmesi**—Arka ışığın çok fazla olması nedeniyle konunun belli olmadığı veya silüet halinde görüldüğü durumları düzeltir.
- **Gece Modu**—Düşük ışık koşullarını düzeltir.
- **Yakınlaştırma (yalnızca belirli modellerde)**—Fotoğraf çekme ve video kaydetmeyle ilgili yakınlaştırma yüzdelerini ayarlar.
- **Yatay veya dikey**—Görüntüyü yatay veya dikey olarak döndürür.
- **50Hz veya 60Hz**—Titreşimsiz video kaydı için enstantane hızını ayarlar.

Birden fazla ışık koşulu için özelleştirilebilir önayar profilleri aşağıdaki ışık koşullarını düzeltir: enkandansen, fluoresan, halojen, güneşli, bulutlu, gece.

Web kamerası netlik modunu kontrol etme (yalnızca belirli modellerde)

Aşağıdaki netlik modu seçenekleri kullanılabilir:

- **Normal**—Kameranın fabrika ayarı, normal fotoğraflar için uygundur. Bu aralık merceğin önündeki birkaç ft uzaklıktan sonsuza kadardır.
- **Makro**—Yakın plan ayarı, bu mod çok yakın mesafeden video ve fotoğraf çekmek içindir (yalnızca belirli modellerde).

 **NOT:** Bizcard okuyucu (yalnızca belirli modellerde) çalışması sırasında her zaman makro ayarına önayarlıdır.

Web kamerası netlik modunu görüntülemek veya değiştirmek için şu adımları izleyin:


- ▲ **Başlat > Tüm Programlar > HP Web Kamerası Uygulaması > HP Web Kamerası > Ayarlar > Seçenekler** ögesini seçin.

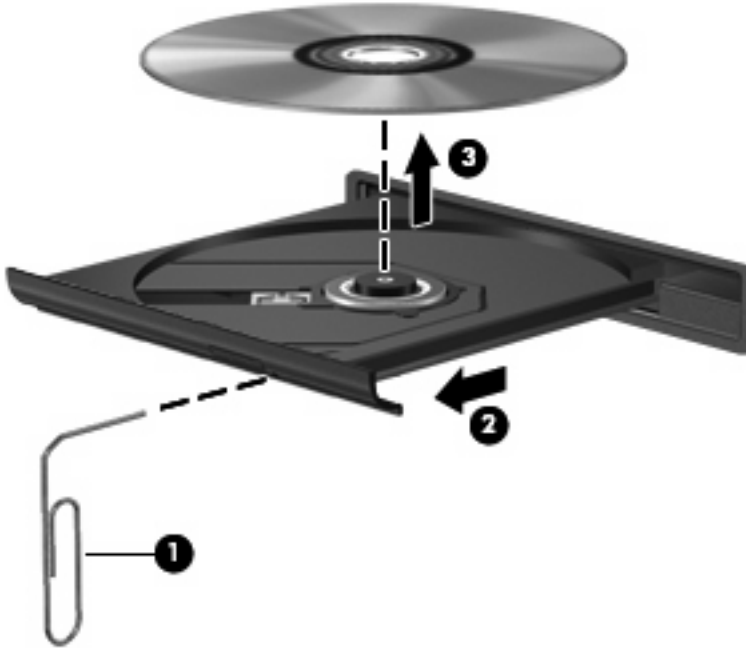
6 Sorun Giderme

Aşağıdaki bölümlerde bazı genel sorunlar ve çözümleri anlatılmaktadır.

CD veya DVD'yi çıkarmak için optik disk sürücüsü açılmıyor

1. Sürücünün ön çerçevesindeki serbest bırakma deliğine düzleştirdiğiniz bir atacı (1) sokun.
2. Disk tepsiyi serbest kalana kadar atacı hafifçe bastırın ve sonra tepsiyi (2) durana kadar dışarı çekin.
3. Diski (3) dış kenarlarını kaldırırken tepsi göbeğine hafifçe bastırarak tepsideen çıkarın. Diski kenarlarından tutun ve düz yüzeylere dokunmaktan kaçının.

 **NOT:** Tepsiye tamamen erişilemiyorsa diski eğik tutarak çıkarın.



4. Disk tepsisini kapatıp diski koruyucu kutusuna yerleştirin.

Bilgisayar optik sürücüyü algılamıyor

Bilgisayar optik sürücüyü algılamazsa aygıtla ilgili sorunu gidermek için Aygıt Yöneticisi'ni kullanın ve sonra aygıt sürücüsünü güncelleyin, kaldırın veya devre dışı bırakın.

Aygıtınızı ve sürücülerini Aygıt Yöneticisi'nde kontrol etmek için şu adımları izleyin:

1. Optik disk sürücüsünde disk varsa çıkarın.
2. **Başlat > Bilgisayarım'**ı seçin.
3. Pencereyi sağ tıklayın ve **Özellikler > Donanım** sekmesini ve ardından **Aygıt Yöneticisi** ögesini seçin.
4. Aygıt Yöneticisi penceresinde yanında zaten eksi (-) işareti yoksa **Disk Sürücüler** veya **DVD/CD-ROM sürücüler** yanındaki (+) işaretini tıklayın. Optik sürücünün listede olup olmadığına bakın.
5. Aşağıdaki görevleri yapmak için optik sürücü listesini sağ tıklayın:
 - Sürücüyü güncelleme.
 - Aygıtı devre dışı bırakın.
 - Donanım değişikliklerini arama. Windows takılı donanımları sistemde tarar ve gereken sürücülerini yükler.
 - Aygıtın doğru çalıştığını görmek için **Özellikler**'i tıklayın:
 - Sorunları gidermek için **Sorun Giderme**'yi tıklayın.
 - Bu aygıt sürücülerini güncellemek, devre dışı bırakmak veya kaldırmak için **Sürücüler** sekmesini tıklayın.

Yeni aygıt sürücüsü gerekiyor

Microsoft aygıt sürücülerini alma

Bilgisayarınız yeni aygıtlar bağlandığında otomatik olarak Microsoft aygıt sürücülerini kontrol edip yüklemek üzere ayarlanmıştır.

HP aygıt sürücülerini alma

En son HP aygıt sürücülerini aşağıdaki yollardan biriyle alabilirsiniz:

- HP Güncelleştirme'yi kullanma
- HP Web sitesini kullanarak

HP Güncelleştirme özelliğini kullanmak için:

1. **Başlat > Tüm Programlar > HP > HP Güncelleştirme** ögesini seçin.
2. HP Hoş Geldiniz ekranında **Ayarlar'**ı tıklayıp yardımcı programın Web'de yazılım güncelleştirmelerini ne zaman kontrol edeceğini seçin.
3. HP yazılım güncelleştirmelerini hemen kontrol etmek için **İleri'**yi tıklayın.

HP Web sitesini kullanmak için:

1. İnternet tarayıcınızı açın ve <http://www.hp.com/support> adresine gidin.
2. Ülkenizi veya bölgenizi seçin.
3. Yazılım ve sürücü indirme seçeneğini tıklayıp ürün kutusuna bilgisayar modelinizin numarasını yazın.
4. **enter** tuşuna basın ve ekrandaki yönergeleri izleyin.

Disk yürütülüyor

- CD veya DVD'yi yürütmeden önce çalışmalarınızı kaydedin ve tüm açık programları kapatın.
- CD veya DVD'yi yürütmeden önce Internet'ten çıkın.
- Diski doğru taktığınızdan emin olun.
- Diskin temiz olduğundan emin olun. Gerekliyse disk filtre edilmiş su ve tüy bırakmayan bir bezle silin. Diski ortasından dışına doğru silin.
- Diskte çizikler olup olmadığını kontrol edin. Çizikler varsa disk, çoğu elektronik eşya mağazasında bulunan optik disk onarım takımı işleminden geçirin.
- Diski yürütmeden önce Beklemede modunu devre dışı bırakın.

Disk yürütülürken Hazırda Bekletme veya Beklemede modlarını başlatmayın. Aksi takdirde devam etmek isteyip istemediğinizi soran bir uyarı iletisi alırsınız. Bu mesaj görüntülenirse **Hayır**'ı tıklatın. Hayır'ı tıklattıktan sonra bilgisayar aşağıdaki davranışlardan herhangi birini gösterebilir:

- Yürütme devam edebilir.

–veya–

- Çoklu ortam programındaki yürütme penceresi kapanabilir. Diski yürütmeye dönmek için disk yeniden başlatmak üzere çoklu ortam programınızdaki **Oynat** düğmesine basın. Bazı ender durumlarda programdan çıkmanız ve yeniden başlatmanız gerekebilir.
- Sistem kaynaklarını artırın:
 - Yazıcıları ve tarayıcıları gibi harici aygıtları kapatın. Bu uygulama önemli ölçüde sistem kaynağını serbest bırakır ve yürütme performansının daha iyi olmasını sağlar.
 - Masaüstü rengi özelliklerini değiştirin. İnsan gözünün 16 bitten fazla renkleri kolayca ayırt edememesi nedeniyle film izlerken sistem rengi özelliklerini aşağıdaki gibi 16 bit renge indirirseniz hiçbir renk kaybını fark etmezsiniz:
 1. Masaüstünde herhangi bir yerde sağ tıklayıp **Özelleştir > Ayarlar** ögesini seçin.
 2. Zaten bu ayar seçili değilse **renk kalitesi** ögesini **orta (16 bit)** olarak ayarlayın.


Disk otomatik olarak yürütülüyor

1. **Başlat > Bilgisayarım** ögesini tıklatın.
2. Aygıtı (CD-ROM sürücüsü gibi) sağ tıklatın ve ardından **Özellikler**'i tıklatın.
3. **Otomatik Kullan** sekmesini tıklatıp kullanılabilir seçeneklerden birini belirleyin.
4. **Tamam** düğmesini tıklatın.

Şimdi artık CD veya DVD optik sürücüye yerleştirildiğinde otomatik olarak başlayacaktır.

DVD filmi harici ekranda görüntülenmiyor

1. Hem bilgisayar ekranı, hem de harici bir ekran kullanılıyorsa 2 ekran arasında geçiş yapmak için bir veya iki kez **fn+f4** tuşlarına basın.
2. Harici ekranı birincil yapmak için monitör ayarlarını yapılandırın:
 - a. Masaüstünde herhangi bir yerde sağ tıklatıp **Özelleştir > Ayarlar** ögesini seçin.
 - b. Birincil ve ikincil ekranları belirleyin.

 **NOT:** İki ekran kullanıldığında DVD görüntüsü ikincil ekran olarak belirtilmiş ekranda görüntülenmez.

Bu kılavuzda söz edilmeyen çoklu ortam sorusu hakkında bilgi almak için **Başlat > Yardım ve Destek** ögesini seçin.

Disk yakma işlemi başlamıyor veya tamamlanmadan önce duruyor

- Tüm programların kapalı olduğundan emin olun.
- Beklemede ve Hazırda Bekletme özelliklerini kapatın.
- Sürücünüze uygun doğru türde disk kullandığınızdan emin olun. Disk türleri hakkında daha fazla bilgi için kullanıcı kılavuzlarına bakın.
- Diskin doğru yerleştirildiğinden emin olun.
- Daha yavaş bir yazma hızı seçip yeniden deneyin.
- Disk kopyalıyorsanız içeriği yeni diske yakmayı denemeden önce kaynak diskteki bilgileri sabit disk sürücünüze kaydedin ve sonra yakma işlemi sabit disk sürücünüzden yapın.
- Aygıt Yöneticisi'nde DVD/CD-ROM sürücüleri kategorisinde bulunan disk yakma aygıtı sürücüsünü yeniden yükleyin.

Dizin

- A**
aygıt sürücülerini
 HP aygıtları 22
 kaldırma, yeniden yükleme 22
 Microsoft aygıtları 22
- B**
bağlantı noktaları
 harici monitör 13
 HDMI 3, 14
- C**
CD
 koruma 7
 yakma 6
 yazma 7
- Ç**
çoklu ortam bileşenleri,
 belirleme 2
çoklu ortam yazılımını
 yüklemeye 8
- D**
dahili mikrofon, belirleme 2
düğmesi, sesi kapatma 4
DVD
 koruma 7
 yakma 6
 yazma 7
- H**
harici monitör bağlantı noktası 13
harici ses aygıtları, bağlama 10
HDMI bağlantı noktası 14
HDMI bağlantı noktası,
 belirleme 3
hoparlörler 3
HP Web kamerası
 ipuçları 17
- netliği ayarlama 19
 özellikleri ayarlama 18
- İ**
ipuçları, web kamerası 17
- J**
jaklar
 ses çıkışı (kulaklık) 2
 ses girişi (mikrofon) 2
- K**
kulakiçi kulaklıklar 2
kulaklık (ses çıkışı) jakı 2
kulaklıklar 2
- M**
mikrofon, dahili 2
monitör, bağlama 13
- N**
netlik, web kamerası 19
- O**
optik disk
 yazma 7
optik disk sürücüsü
 koruma 7
Otomatik Kullan 24
- P**
projektör, bağlama 13
- S**
ses aygıtları, bağlama harici 10
ses çıkışı (kulaklık) jakı 2
ses düzeyi kaydırma alanı 4
ses düzeyi, ayarlama 4
ses girişi (mikrofon) jakı 2
ses işlevleri, denetleme 11
- ses işlevlerini denetleme 11
ses özellikleri 9
ses, yapılandırma 15
sesi kapatma düğmesi 4
sessiz düğmesi 4
sorun giderme
 aygıt sürücülerini 22
 disk yakma 25
 diski yürütme 23, 24
 harici ekran 24
 optik disk tepsiyi 20
 optik sürücünün
 algılanması 21
 sorunlar, çözme 20
- V**
video, kullanma 12
- W**
web kamerası
 belirleme 2
 ipuçları 17
 kullanma 16
 netliği ayarlama 19
 özellikleri ayarlama 18
web kamerası ışığı, belirleme 2
web kamerası netliğini
 ayarlama 19
web kamerasını kullanma 16

