

# Multimédia

## Uživatelská příručka

© Copyright 2008 Hewlett-Packard  
Development Company, L.P.

Windows je ochranná známka Microsoft  
Corporation registrovaná v USA.

Informace uvedené v této příručce se mohou  
změnit bez předchozího upozornění. Jediné  
záruky na produkty a služby společnosti HP  
jsou výslovně uvedeny v prohlášení o  
záruce, které je každému z těchto produktů  
a služeb přiloženo. Žádná ze zde uvedených  
informací nezakládá další záruky.  
Společnost HP není zodpovědná za  
technické nebo redakční chyby ani za  
opomenutí vyskytující se v tomto  
dokumentu.

První vydání: Zář 2008

Číslo dokumentu: 489861-221

### **Důležité informace o produktu**

Tato uživatelská příručka popisuje funkce,  
kterými je vybavena většina modelů. Může  
se stát, že některé funkce nebudou ve vašem  
počítači k dispozici.

---

# Obsah

<b>1 Funkce multimédií</b>	
Určení multimediálních komponent .....	2
Nastavení hlasitosti .....	4
Tvorba nebo „vypalování“ disku CD nebo DVD .....	5
<b>2 Práce s multimediálním softwarem</b>	
Přístup k předinstalovanému softwaru .....	7
Instalace předinstalovaného multimediálního softwaru .....	7
Instalace multimediálního softwaru z disku .....	7
<b>3 Zvuk</b>	
Připojování externích audio zařízení .....	9
Kontrola audio funkcí .....	10
<b>4 Video</b>	
Připojení externího monitoru nebo projektoru .....	12
Použití portu HDMI(jen vybrané modely) .....	13
Konfigurace zvuku pomocí HDMI (pouze vybrané modely) .....	14
<b>5 Webová kamera</b>	
Tipy pro webovou kameru .....	16
Nastavení vlastností webové kamery .....	17
Ovládání zaostření webové kamery (jen vybrané modely) .....	18
<b>6 Řešení potíží</b>	
Příhrádka optického disku se při vyjímání disku CD nebo DVD neotevře .....	19
Počítač nedokáže detekovat optickou jednotku .....	20
Je nutný nový ovladač jednotky .....	21
Získání ovladačů jednotky od Microsoft .....	21
Získání ovladačů jednotky od HP .....	21
Disk se nepřehraje .....	22
Disk se automaticky nepřehraje .....	23
Film na DVD se nezobrazuje na externím displeji .....	23
Proces vypalování disku nezačne nebo se zastaví před dokončením .....	24
<b>Rejstřík .....</b>	<b>25</b>




---

# 1 Funkce multimédií

Váš počítač je vybaven multimediálními funkcemi, které vám umožňují poslech hudby, shlédnutí filmů a obrázků. Váš počítač může obsahovat následující multimediální komponenty:

- Optická jednotka pro přehrávání audio a video disků
- Integrované reproduktory pro poslech hudby
- Integrovaný mikrofón pro nahrávání vašeho vlastního zvuku
- Integrovaná webová kamera, která umožňuje snímat audio a video a statické fotografie.
- Předem instalovaný multimediální software, který vám umožňuje přehrávat a spravovat vaši hudbu, filmy a obrázky
- Klávesové zkratky, které nabízejí rychlý přístup k multimediálním úkolům

---

 **POZNÁMKA:** Váš počítač nemusí obsahovat všechny komponenty uvedené v seznamu.

Následující části vysvětlují, jak určit a používat multimediální komponenty ve vašem počítači.

# Určení multimediálních komponent

Následující obrázek a tabulka popisují multimediální funkce na počítači.



Komponenta	Popis
(1) Interní mikrofony (2)	Zaznamenávají zvuk.
(2) Webová kamera	Zaznamenává audio a video a snímá statické fotografie.
(3) Kontrolka webové kamery	Rozsvítí se při přístupu videosoftwaru ke kameře.
(4) Tlačítko pro vypnutí zvuku	Vypne a obnoví zvuk reproduktoru.
(5) Oblast pro nastavení hlasitosti	Přizpůsobí hlasitost reproduktoru.
(6) Zásuvka zvukového vstupu (pro mikrofón)	Slouží k připojení mikrofónu náhlavní sady s mikrofónem, stereofonního nebo monofonního mikrofónu.
(7) Zásuvka zvukového výstupu (pro sluchátka)	Slouží k připojení doplňkových aktivních stereofonních reproduktorů, sluchátek, náhlavní soupravy nebo televizního zvukového signálu.

**VAROVÁNÍ!** Aby nedošlo k poškození sluchu, před připojením sluchátek snižte hlasitost. Další informace o bezpečnosti naleznete v *Poznámky o předpisech, bezpečnosti a prostředí*.

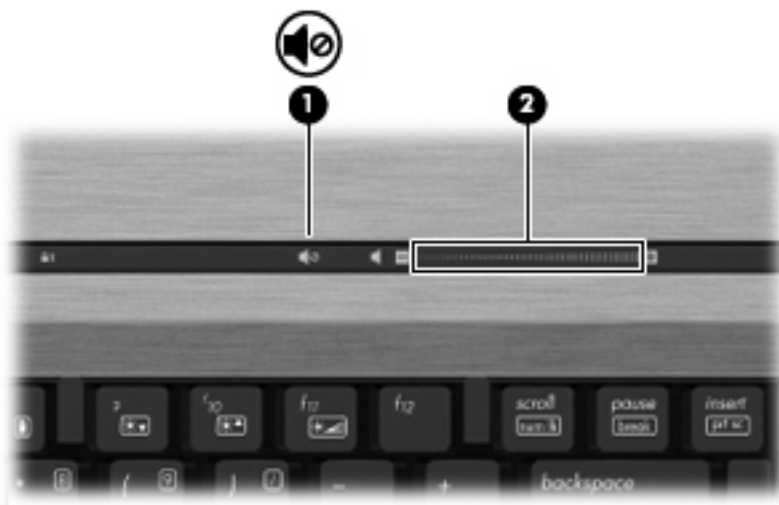
**POZNÁMKA:** Pokud ke sluchátkové zásuvce připojíte zařízení, reproduktory počítače budou deaktivovány.

Komponenta	Popis
(8) Reprodukory (2)	Reprodukuje zvuk.
(9) Port HDMI	Slouží k připojení počítače k doplňkovému obrazovému nebo zvukovému zařízení, jako je televizor s vysokým rozlišením, nebo jiné kompatibilní digitální či zvukové zařízení.

## Nastavení hlasitosti

Hlasitost lze upravit pomocí následujících ovládacích prvků:

- Tlačítka pro ovládání hlasitosti v počítači (jen vybrané modely):
  - Chcete-li zvuk vypnout nebo obnovit, stiskněte tlačítko vypnutí zvuku **(1)**.
  - Chcete-li snížit hlasitost, posuňte prst přes oblast pro nastavení hlasitosti **(2)** zprava doleva.
  - Chcete-li zvýšit hlasitost, posuňte prst přes oblast pro nastavení hlasitosti **(2)** zleva doprava.



- Ovládání hlasitosti v systému Windows®:
  - a. Klepněte na ikonu **Hlasitost** v oznamovací oblasti na pravé straně hlavního panelu.
  - b. Podle toho, zda chcete hlasitost zvýšit nebo snížit, přetáhněte posuvník nahoru nebo dolů. Hlasitost lze vypnout zaškrtnutím políčka **Ztlumení**.

– nebo –

- a. Poklepejte na ikonu **Hlasitost** v oznamovací oblasti.
- b. Na hlavním ovladači hlasitosti můžete zvýšit nebo snížit hlasitost přetáhnutím posuvníku **Hlasitost** nahoru nebo dolů. Můžete rovněž upravit vyvážení nebo vypnout hlasitost.

Pokud se v oznamovací oblasti ikona Hlasitost nezobrazuje, můžete ji přidat následujícím způsobem:

- a. Vyberte položky **Start > Ovládací panely > Zvuky a zařízení pro práci se zvukem a řečí > Zvuky a zvuková zařízení > Hlasitost**.
  - b. Zaškrtněte políčko **Umístit ikonu hlasitosti na hlavní panel**.
  - c. Klepněte na tlačítko **Použít**.
- Ovládání hlasitosti programem:

Hlasitost můžete nastavit také v rámci některých programů.



## Tvorba nebo „vypalování“ disku CD nebo DVD

Pokud je váš počítač vybaven optickou jednotkou CD-RW, DVD-RW nebo DVD+/-RW, můžete použít software jako je Windows Media Player nebo Roxio Creator Business pro vypalování dat a audio souborů, včetně hudebních souborů MP3 a WAV. Pro vypalování video souborů na disky CD nebo DVD použijte Windows Movie Maker.

Při vypalování disků CD nebo DVD postupujte následovně:

- Před vypálením disku uložte a zavřete jakékoliv otevřené soubory a zavřete všechny programy.
- Disky CD-R nebo DVD-R jsou obvykle pro vypalování audio souborů nejlepší, protože informace po zkopírování nemohou být změněny.
- Protože některá domácí a auto sterea nepřehrávají disky CD-RW, použijte pro vypálení hudby disky CD-R.
- Všeobecně jsou pro vypalování datových souborů nebo testování audio nebo video záznamů nejlepší disky CD-RW nebo DVD-RW, protože na discích CD nebo DVD nemůžou být záznamy měněny.
- DVD přehrávače používané v domácích systémech obvykle nepodporují všechny formáty DVD. Seznam podporovaných formátů viz příručka od výrobce, která byla dodána s vaším DVD přehrávačem.
- Soubor MP3 vyžaduje méně prostoru než jiné formáty hudebních souborů a proces tvorby disku MP3 je stejný jako při vytváření datového souboru. Soubory MP3 mohou být přehrávány pouze na přehrávačích MP3 nebo na počítačích se softwarem MP3.

Při vypálení disku CD nebo DVD postupujte následovně:

1. Stáhněte nebo zkopírujte zdrojové soubory do složky na vašem pevném disku.
2. Vložte prázdný disk CD nebo DVD do optické jednotky.
3. Vyberte **Start > Všechny programy** a název softwaru, který chcete použít.
4. Vyberte druh disku CD nebo DVD, který chcete vytvořit – datový, audio nebo video.
5. Klepněte pravým tlačítkem na **Start > Procházet** a přejděte na složku, kde jsou uloženy zdrojové soubory.
6. Otevřete složku a přetáhněte soubory do jednotky, ve které je prázdný optický disk.
7. Zahajte proces vypalování, jak vás vyzve vámi vybraný program.

Viz soubor nápovědy nebo pokyny výrobce softwaru. Tyto pokyny mohou být k dispozici se softwarem, na disku nebo na webové stránce výrobce.

---

## 2 Práce s multimediálním softwarem

V počítači je nainstalován a předem nastaven multimediální software. U některých modelů může být přiložen další multimediální software na optickém disku.

V závislosti na hardwaru a softwaru dodaného s počítačem mohou být podporovány následující multimediální funkce:

- Přehrávání digitálních médií, včetně zvukových a obrazových disků CD, zvukových a obrazových disků DVD a internetového rádia.
- Vytváření nebo kopírování datových disků CD
- Vytváření, úprava a vypalování zvukových disků CD
- Vytváření, úprava a vypalování videa nebo filmů na disky DVD nebo CD

---

△ **UPOZORNĚNÍ:** Ztrátě informací nebo poškození disku zabráníte dodržováním následujících pravidel:

Před zápisem na disk připojte počítač ke spolehlivému externímu zdroji napájení. Nezapisujte na disk, pokud je počítač napájen z baterie.

Před zápisem na disk ukončete všechny programy (kromě programu pro zápis na disk).

Nekopírujte přímo ze zdrojového disku nebo síťové jednotky na cílový disk. Místo toho zkopírujte data zdrojového disku nebo síťové jednotky na pevný disk a potom je zkopírujte na cílový disk.

Během zápisu na disk nepoužívejte klávesnici počítače ani s počítačem nijak nemanipulujte. Proces zápisu je velmi citlivý na vibrace.


📖 **POZNÁMKA:** Informace o používání softwaru dodaného s počítačem naleznete v pokynech výrobce softwaru, které mohou být poskytnuty na disku, jako soubory online nápovědy, nebo na webové stránce výrobce.

---

## Přístup k předinstalovanému softwaru

Přístup k předinstalovanému softwaru:

▲ Klepněte na položky **Start > Všechny programy** a spusťte požadovaný multimediální program.

 **POZNÁMKA:** Některé programy se mohou nacházet ve vnořených složkách.

---

## Instalace předinstalovaného multimediálního softwaru

Pro instalaci předem nahraného softwaru z vašeho pevného disku vyberte **Start > Všechny programy > HP Software Setup** a poté postupujte dle pokynů na obrazovce.

## Instalace multimediálního softwaru z disku

Při instalaci multimediálního softwaru z disků CD nebo DVD postupujte následovně:

1. Vložte disk do optické jednotky.
2. Až se spustí průvodce instalací, postupujte podle pokynů na obrazovce.
3. Je-li to vyžadováno, restartujte počítač.

---

## 3 Zvuk

Váš počítač vám umožňuje používat mnoho funkcí pro ovládání zvuku:

- Přehrávání hudby na reproduktorech počítače a/nebo připojených externích reproduktorech
- Nahrávání zvuku pomocí interního mikrofonu nebo připojením externího mikrofonu
- Stahování hudby z Internetu
- Vytváření multimediálních prezentací pomocí zvuku a obrázků
- Přenášení zvuku a obrázků pomocí programů pro zasílání zpráv
- Vysílání rádiových programů (pouze vybrané modely) nebo příjem FM rádiových signálů
- Tvorba nebo „vypalování“ zvukových CD (pouze vybrané modely)

## Připojování externích audio zařízení

**VAROVÁNÍ!** Aby nedošlo k poškození sluchu, před připojením sluchátek snižte hlasitost. Další informace o bezpečnosti naleznete v *Poznámky o předpisech, bezpečnosti a prostředí*.

Informace o připojení externích zařízení, jako jsou externí reproduktory, sluchátka nebo mikrofon, viz informace poskytnuté se zařízením. Pro dosažení nejlepších výsledků si pamatujte následující tipy:

- Ujistěte se, že je kabel zařízení bezpečně připojen do správné zásuvky na počítači. (Konektory kabelů jsou běžně označeny barvou, aby se shodovaly se zásuvkami na počítači.)
- Ujistěte se, že jste instalovali všechny ovladače požadované externím zařízením.

**POZNÁMKA:** Ovladač je požadovaný program, který se chová jako překladatel mezi zařízením a programy, které zařízení využívá.

## Kontrola audio funkcí

Pro kontrolu zvukového systému na vašem počítači postupujte následovně:


1. Klepněte na **Start > Ovládací panely**.
2. Vyberte **Zvuky a zařízení pro práci se zvukem a řečí > Zvuky a zvuková zařízení**.
3. Když se otevře okno Zvuky a vlastnosti zvukových zařízení, klepněte na kartu **Zvuky**. V **Události programů** vyberte jakýkoliv zvuk, jako například pípnutí nebo alarm, a klepněte na ikonu šipky vpravo vedle zvuku v seznamu.

V reproduktorech nebo připojených sluchátkách byste měli slyšet zvuk.

Pro kontrolu funkce nahrávání počítače postupujte následovně:

1. Vyberte **Start > Všechny Programy > Příslušenství > Zábava > Záznam zvuku**.
2. Klepněte na **Záznam** a mluďte do mikrofonu. Uložte soubor na plochu.
3. Spusťte Windows Media Player a přehrajte zvuk.

---

 **POZNÁMKA:** Pro nejlepší výsledky při nahrávání mluďte přímo do mikrofonu a nahrajte zvuk bez hluku v pozadí.

---

- ▲ Pro potvrzení nastavení audio, klepněte pravým tlačítkem myši na **Zvuk** na ikonu v oznamovací oblasti.

– nebo –

Vyberte **Start > Ovládací panely > Zvuky a audio zařízení**.

Když se otevře okno Zvuky a vlastnosti zvukových zařízení, klepněte na kartu **Zvuky**. V **Události programů** vyberte jakýkoliv zvuk, jako například pípnutí nebo alarm, a klepněte na ikonu šipky vpravo vedle zvuku v seznamu.

V reproduktorech nebo připojených sluchátkách byste měli slyšet zvuk.

---

## 4 Video

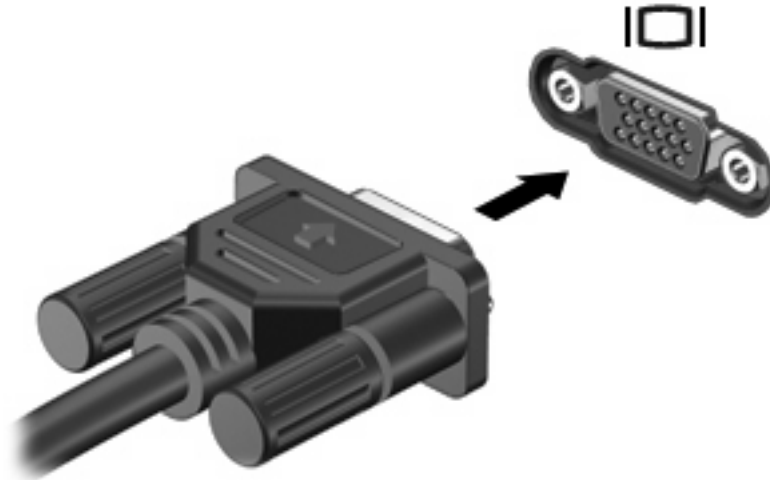
Váš počítač vám umožňuje použití mnoha video funkcí:

- Sledování filmů
- Hraní her přes Internet
- Úprava obrázků a videa pro tvorbu prezentací
- Připojení externích video zařízení


## Připojení externího monitoru nebo projektoru

Port externího monitoru slouží k připojení externího zobrazovacího zařízení, jako například externího monitoru nebo projektoru, k počítači.

- ▲ Chcete-li připojit zobrazovací zařízení, připojte kabel zařízení k portu externího monitoru.



---

 **POZNÁMKA:** Pokud na řádně připojeném externím zobrazovacím zařízení není žádný obraz, stisknutím kláves **fn+f4** přepnete obraz na zařízení. Opakovaný stisk kláves **fn+f4** přepne zobrazení mezi displejem počítače a zařízením.


---



## Použití portu HDMI(jen vybrané modely)

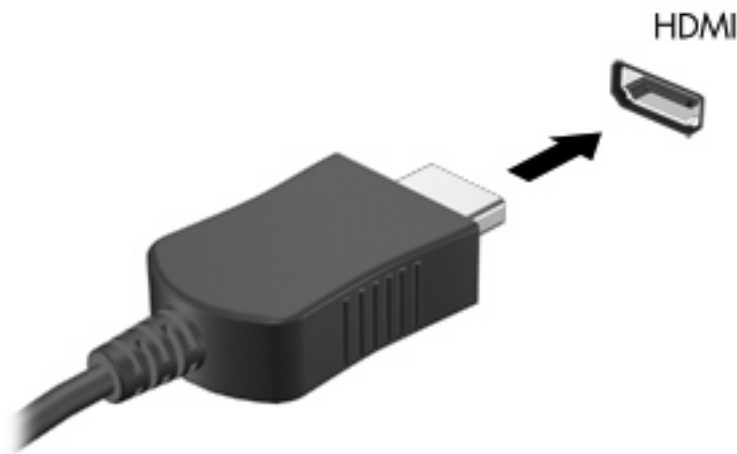
Vybrané modely počítačů obsahují port HDMI (High Definition Multimedia Interface). Port HDMI slouží k připojení počítače k doplňkovému obrazovému nebo zvukovému zařízení, jako je televizor s vysokým rozlišením, nebo jiné kompatibilní digitální či zvukové zařízení.

K portu HDMI na počítači může být v jednu chvíli připojeno pouze jedno zařízení HDMI, přičemž obraz je zároveň podporován i na displeji počítače nebo jiném externím displeji. Počítač nepodporuje simultánní používání displejů DVI a HDMI.

 **POZNÁMKA:** Pro přenos video signálu přes port HDMI potřebujete kabel HDMI, který lze zakoupit ve většině prodejen s elektronikou.

Připojení obrazového nebo zvukového zařízení k portu HDMI:

1. Zapojte jeden konec kabelu HDMI do portu HDMI na počítači.



2. Druhý konec kabelu podle pokynů výrobce připojte k obrazovému zařízení.
3. Stiskněte klávesovou kombinaci **fn+f4** pro přepínání obrazu mezi zobrazovacími zařízeními připojenými k počítači.

## Konfigurace zvuku pomocí HDMI (pouze vybrané modely)

Pro nastavení zvuku HDMI nejprve připojte audio nebo video zařízení, jako je televizor s vysokým rozlišením, k portu HDMI na vašem počítači. Poté nastavte výchozí zařízení pro přehrávání zvuku dle následujícího:

1. Klepněte pravým tlačítkem myši na ikonu **Reproduktor** v oznamovací oblasti v pravé části hlavního panelu a potom klepněte na **Upravit nastavení zvuku**.
2. Klepněte na záložku **Audio**, a pod **Přehrávání zvuku**, zobrazí počítač dvě možnosti digitálního výstupu, **Digitální výstup HD Audio** nebo **výstup ATI HD Audio**. Vyberte jednu z možností.
3. Klepněte na tlačítko **OK**.

Chcete-li obnovit přehrávání zvuku pomocí reproduktorů počítače, postupujte následovně:

1. Klepněte pravým tlačítkem myši na ikonu **Reproduktor** v oznamovací oblasti v pravé části hlavního panelu a potom klepněte na **Upravit nastavení zvuku**.
2. Na kartě **Audio** pod **Zvuk přehrávání** klepněte na **Zvuk audia MAX HD**.
3. Klepněte na tlačítko **OK**.

---

## 5 Webová kamera

Počítač je vybaven integrovanou webovou kamerou, která je umístěna v horní části displeje. Předinstalovaný software webové kamery můžete použít pro snímání fotografií, nahrávání videa nebo zaznamenání zvuku. Můžete si prohlédnout fotografii, video záznam nebo poslechnout audio záznam a uložit je na pevný disk počítače.

Pro přístup na webovou kameru a spuštění software webové kamery vyberte **Start > Všechny programy > HP Webcam**.

Software webové kamery vám umožňuje experimentovat s následujícími funkcemi:


- Video – nahrávání a přehrávání videa webové kamery.
- Audio—Nahrávání a přehrávání zvuku.
- Přenos videa—Použijte software pro rychlé zasílání zpráv, který podporuje kamery UVC (Universal Video Class).
- Momentky—Snímejte statické obrázky.
- HP Presto! Bizcard (jen vybrané modely)—Použijte pro převod navštívenek do použitelné databáze kontaktních informací.

# Tipy pro webovou kameru

V zájmu dosažení optimálního výkonu postupujte při používání webové kamery podle následujících pokynů:

- Před pokusem o videohovor zkontrolujte, zda máte nejnovější verzi programu pro rychlé zasílání zpráv.
- Webová kamera nemusí za některými síťovými branami firewall pracovat správně.


---

 **POZNÁMKA:** Pokud máte potíže při zobrazování nebo posílání video souborů někomu na jiné síti LAN nebo mimo váš síťový firewall, dočasně firewall deaktivujte, proveďte to, co potřebujete a poté firewall znovu aktivujte. Pro permanentní vyřešení problému znovu firewall nastavte dle potřeby a upravte předpisy a nastavení ostatních systémů detekujících narušení. Více informací získáte u síťového administrátora nebo v oddělení IT.

---

- Je-li to možné, umístěte jasné světelné zdroje za webovou kameru mimo obrazový úhel.

---

 **POZNÁMKA:** Další informace o používání webové kamery získáte klepnutím na **Nápověda** v Nápovědě softwaru webové kamery.

---

# Nastavení vlastností webové kamery

Lze upravit následující vlastnosti webové kamery:

- **Jas** – Řídí množství světla v obraze. Vyšší nastavení jasu vytváří světlejší obraz, nižší nastavení má za následek tmavší obraz.
- **Kontrast** – Řídí rozdíl mezi světlými a tmavými plochami obrazu. Vyšší nastavení kontrastu snímek zvýrazní, nižší kontrast zachová větší dynamický rozsah, ale snímek nebude tak plastický.
- **Odstín** – Řídí odstín, který odlišuje jednu barvu od jiné (to, co z barvy dělá červenou, zelenou nebo modrou). Odstín je něco jiného než sytost, která určuje intenzitu daného odstínu.
- **Sytost** – Řídí intenzitu barvy ve výsledném obraze. Vyšší nastavení sytosti vytváří výraznější obraz, nižší nastavení má za následek jemnější obraz.
- **Ostrost** – Řídí zřetelnost hran v obraze. Vyšší nastavení ostroty vytváří jasnější rysy obrazu, nižší nastavení má za následek měkčí obraz.
- **Gama** – Řídí kontrast ve střední oblasti šedé neboli středních polotónů obrazu. Úprava hodnoty gama v obraze vám umožní změnit hodnoty jasu ve střední oblasti šedé bez výrazného vlivu na světlé a tmavé oblasti. Při nižším nastavení hodnoty gama se šedé polotóny jeví černé a tmavé barvy vypadají ještě tmavší.
- **Korekce podsvícení**—Kompenzace v případech, kdy by subjekt na velmi světlém pozadí byl rozostřený.
- **Noční režim**—Korekce pro tmavé prostředí.
- **Lupa (jen vybrané modely)**—Nastavení procenta zvětšení pro snímání fotografií a záznam videa.
- **Na šířku** nebo **na výšku**—Otáčí obraz na šířku nebo na výšku.
- **50 Hz** nebo **60 Hz**—Nastavuje rychlost závěrky tak, aby zaznamenané video neblikalo.

Upravitelné přednastavené profily pro korekci při různých světelných podmínkách: světlo žárovky, fluorescenční, halogenové, sluneční, zamračeno, noc.

## Ovládání zaostření webové kamery (jen vybrané modely)

K dispozici jsou následující možnosti zaostření:

- **Běžné**—Výchozí nastavení kamery je vhodné pro běžné fotografie. Rozsah je od několika desítek centimetrů do nekonečna.
- **Makro**—Nastavení pro malou vzdálenost, pro snímání fotografií a záznam videa předmětů ve velmi malé vzdálenosti (jen vybrané modely).



**POZNÁMKA:** Čtečka Bizcard (pouze vybrané modely) je vždy nastavena na režim makro během provozu.

---

Pro změnu režimu zaostření postupujte následovně:


- ▲ Vyberete **Start > Všechny programy > Aplikace HP Webcam > HP Webcam > Nastavení > Možnosti**.

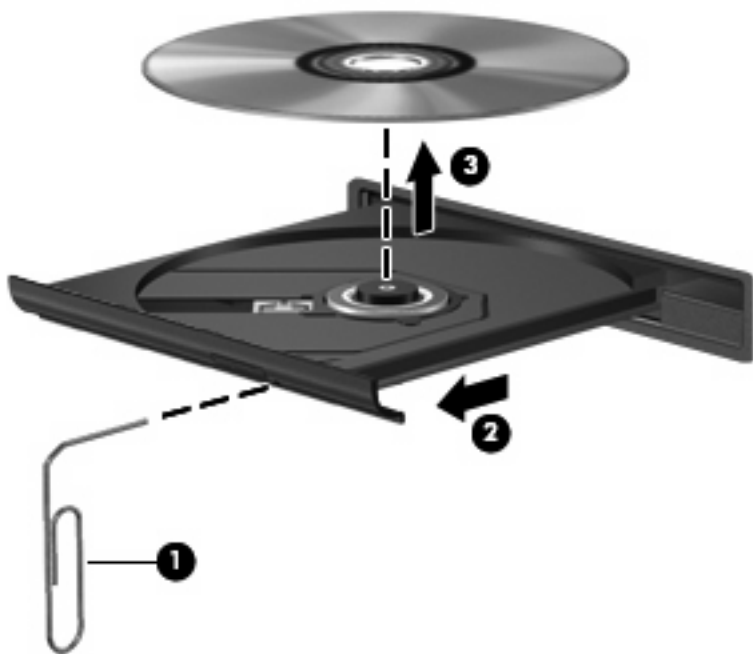
## 6 Řešení potíží

Následující části popisují několik běžných problémů a řešení.

### Příhrádka optického disku se při vyjímání disku CD nebo DVD neotevře

1. Zasuňte konec svorky na papír (1) do otvoru pro uvolnění na přední straně jednotky.
2. Opatrně zatlačte na kancelářskou svorku, dokud nedojde k uvolnění. Potom vytáhněte příhrádku (2).
3. Vyjměte disk (3) z příhrádky tak, že opatrně zatlačíte na vřeteno a současně zatáhnete za vnější hrany disku (nedotýkejte se povrchu disku).

 **POZNÁMKA:** Pokud příhrádka není plně přístupná, disk opatrně nakloňte a vyjměte jej.



4. Zavřete příhrádku disku a vložte disk do ochranného obalu.

## Počítač nedokáže detekovat optickou jednotku

Jestliže počítač nedetekuje optickou jednotku, pro odstranění problémů s jednotkou použijte Správce zařízení a poté aktualizujte, odinstalujte nebo vypněte ovladač jednotky.

Kontrolu jednotky a ovladačů ve Správci zařízení proveďte podle následujících kroků:

1. Vyjměte z optické jednotky všechny disky.
2. Vyberte **Start > Tento počítač**.
3. V okně klepněte pravým tlačítkem myši a vyberte kartu **Vlastnosti > Hardware** a poté klepněte na **Správce zařízení**.
4. V okně Správce zařízení klepněte na znaménko plus (+) vedle **Jednotky disků** nebo **jednotky DVD/CD-ROM**, pokud již není zobrazeno znaménko mínus (-). Vyhledejte v seznamu optickou jednotku.
5. Následující úlohy proveďte klepnutím pravým tlačítkem myši na seznam zařízení:
  - Aktualizujte ovladač.
  - Odpojte jednotku.
  - Vyhledejte změny hardwaru. Windows prohledá váš systém a najde instalovaný hardware a instaluje jakékoliv vyžadované ovladače.
  - Klepnutím na **Vlastnosti** zjistíte, zda zařízení funguje bezchybně:
    - Pro odstranění problémů klepněte na **Řešení problémů**.
    - Pro aktualizaci, odpojení nebo odinstalování ovladačů pro tuto jednotku, klepněte na kartu **Jednotka**.



# Je nutný nový ovladač jednotky

## Získání ovladačů jednotky od Microsoft

Váš počítač je nastaven tak, aby automaticky hledal a instaloval ovladače Microsoft, když jsou připojena nová zařízení k vašemu počítači.

## Získání ovladačů jednotky od HP

Nejnovější ovladače HP můžete získat několika způsoby:

- Používání HP Update
- Pomocí webové stránky společnosti HP

Použití HP Update:

1. Vyberte **Start > Všechny programy > HP > HP Update**.
2. Na uvítací obrazovce HP klepněte na **Nastavení** a vyberte čas, kdy by měl nástroj zkontrolovat aktualizace softwaru na webu.
3. Klepněte na **Další** pro okamžitou kontrolu aktualizací softwaru HP.

Použití webové stránky společnosti HP:

1. Otevřete Internetový prohlížeč a jděte na <http://www.hp.com/support>.
2. Vyberte zemi nebo oblast.
3. Klepněte na možnost stahování softwaru a ovladačů a poté zadejte do pole pro produkt číslo modelu vašeho počítače.
4. Stiskněte klávesu **enter** a potom postupujte podle pokynů na obrazovce.

## Disk se nepřehraje

- Před přehráváním disku CD nebo DVD uložte práci a ukončete veškeré programy.
- Před přehráním disku CD nebo DVD se odpojte od Internetu.
- Ujistěte se, že jste disk vložili správně.
- Ujistěte se, že je disk čistý. Pokud je to nutné, vyčistěte disk filtrovanou vodou a tkaninou, která nepouští vlákna. Čistěte od středu disku ke krajům.
- Zkontrolujte, zda není disk poškrábaný. Pokud je poškrábaný, ošetřete ho soupravou pro opravu optických disků, která je k dostání v mnoha obchodech s elektronikou.
- Před přehráním disku vypněte úsporný režim.

Během přehrávání disku neaktivujte režim spánku ani úsporný režim. Pokud tak učiníte, může se zobrazit zpráva s dotazem, zda chcete pokračovat. V tom případě klepněte na tlačítko **Ne**. Po klepnutí na Ne se počítač může zachovat jedním z následujících způsobů:

- Přehrávání se obnoví.
- nebo –
- Může se zavřít okno v multimediální aplikaci určené pro přehrávání. Pro návrat k přehrávání disku klepněte na tlačítko **Přehrát** v multimediálním programu pro restartování disku. Ve vzácných případech bude možná nutné program ukončit a znovu jej spustit.
- Rozšíření systémových zdrojů:
  - Vypněte externí zařízení, jako jsou tiskárny a skenery. Jejich odpojením získáte více cenných systémových zdrojů, výsledkem čehož bude lepší výkon při přehrávání.
  - Změňte barevné vlastnosti plochy. Protože lidské oko snadno nerozezná barvy o větší hloubce než 16 bitů, neměli byste si při sledování filmu všimnout jakékoliv ztráty barvy, pokud snížíte barevné nastavení na 16 bitů následovně:
    1. Pravým tlačítkem klepněte na plochu počítače a vyberte **Vlastnosti > Nastavení**.
    2. Nastavte **Kvalitu barev** na **Střední (16 bit)**, pokud již tak není učiněno

## Disk se automaticky nepřehraje


1. Klepněte na **Start > Tento počítač**.
2. Klepněte pravým tlačítkem na zařízení (jako je jednotka CD-ROM) a poté klepněte na **Vlastnosti**.
3. Klepněte na kartu **AutoPlay** a poté vyberte jednu z dostupných činností.
4. Klepněte na tlačítko **OK**.

Disk CD nebo DVD by se nyní měl automaticky přehrát po vložení do optické jednotky.

## Film na DVD se nezobrazuje na externím displeji

1. Pokud jsou displej počítače i externí displej zapnuty, stiskněte jednou nebo vícekrát **fn+f4** a přepínejte tak mezi těmito 2 displeji.
2. Nastavte monitor tak, aby byl primárně využíván externí displej:
  - a. Pravým tlačítkem klepněte na plochu počítače a vyberte **Vlastnosti > Nastavení**.
  - b. Určete primární a sekundární displej.

---

 **POZNÁMKA:** Pokud používáte oba displeje, nebude se obraz z DVD objevovat na displeji, který je určen jako sekundární.

---

Pokud potřebujete informace o multimédiích, které nejsou uvedeny v této příručce, vyberte **Start > Nápověda a podpora**.

## Proces vypalování disku nezačne nebo se zastaví před dokončením

- Ujistěte se, že jsou všechny ostatní programy zavřeny.
- Vypněte úsporný režim a režim spánku.
- Ujistěte se, že v jednotce používáte ten správný druh disku. Více informací o typech disků najdete v uživatelské příručce.
- Ujistěte se, že je disk správně vložen.
- Vyberte pomalejší rychlost zapisování a zkuste to znovu.
- Pokud kopírujete disk, uložte informace ze zdrojového disku na pevný disk předtím, než se pokusíte vypálit obsah na nový disk a poté vypalujte z pevného disku.
- Znovu instalujte ovladač zařízení pro vypalování disků v kategorii jednotky DVD/CD-ROM ve Správci zařízení.

# Rejstřík

## A

audio funkce, kontrola 10  
audio zařízení, připojování  
externích 9  
automatické přehrávání 23

## C

### CD

ochrana 6  
vypalování 5  
zápis na 6

## D

### DVD

ochrana 6  
vypalování 5  
zápis na 6

## E

externí audio zařízení,  
připojování 9

## F

funkce pro ovládání zvuku 8

## H

hlasitost, nastavení 4  
HP Webcam  
ovládání zaostření 18  
rady 16  
úprava vlastností 17

## I

interní mikrofon, určení 2

## K

kontrola audio funkcí 10  
kontrolka webové kamery,  
určení 2

## M

mikrofon, interní 2  
monitor, připojení 12  
multimediální komponenty,  
určení 2  
multimediální software  
instalace 7

## O

oblast pro nastavení hlasitosti 4  
optická jednotka  
ochrana 6  
optický disk  
zápis na 6  
ovladače zařízení  
jednotky HP 21  
jednotky Microsoft 21  
odinstalace, reinstalace 21  
ovládání zaostření webové  
kamery 18

## P

port HDMI 13  
port HDMI, určení 3  
port pro externí monitor 12  
porty  
externí monitor 12  
HDMI 3, 13  
použití webové kamery 15  
problémy, řešení 19  
projektor, připojení 12

## R

reproduktory 3

## Ř

řešení potíží  
detekce optické jednotky 20  
externí displej 23  
ovladače zařízení 21

přehrávání disku 22, 23  
příhrádka optického disku 19  
vypalování disku 24

## S

sluchátka 2

## Š

špunty (sluchátka) 2

## T

tipy, webová kamera 16  
tlačítko, vypnutí zvuku 4  
tlačítko pro vypnutí zvuku 4

## V

video, použití 11  
vypnutí zvuku, tlačítko 4

## W

webová kamera  
ovládání zaostření 18  
použití 15  
rady 16  
úprava vlastností 17  
určení 2

## Z

zaostření, webová kamera 18  
zásuvka pro sluchátka (zvukový  
výstup) 2  
zásuvka zvukového vstupu (pro  
mikrofon) 2  
zásuvka zvukového výstupu (pro  
sluchátka) 2  
zásuvky  
zvukový vstup (pro  
mikrofon) 2  
zvukový výstup (pro  
sluchátka) 2

zvuk, nastavení 14

