

Multimedia

Instrukcja obsługi

© Copyright 2008 Hewlett-Packard
Development Company, L.P.

Windows jest zastrzeżonym znakiem
towarowym firmy Microsoft Corporation,
zarejestrowanym w USA.

Informacje zawarte w niniejszym
dokumencie mogą zostać zmienione bez
powiadomienia. Jedyne warunki gwarancji
na produkty i usługi firmy HP są ujęte
w odpowiednich informacjach o gwarancji
towarzyszących tym produktom i usługom.
Żadne z podanych tu informacji nie powinny
być uznawane za jakiegokolwiek gwarancje
dodatkowe. Firma HP nie ponosi
odpowiedzialności za błędy techniczne lub
wydawnicze ani pominięcia, jakie mogą
wystąpić w tekście.

Wydanie pierwsze: wrzesień 2008

Numer katalogowy dokumentu: 489861-241

Uwagi o produkcji

Niniejszy podręcznik opisuje funkcje
występujące w większości modeli. Jednak
niektóre funkcje mogą nie być dostępne w
danym komputerze.

Spis treści

1 Funkcje multimedialne

Położenie elementów multimedialnych	2
Regulowanie głośności	4
Tworzenie lub "wypalanie" dysku CD lub DVD	5

2 Praca z oprogramowaniem multimedialnym

Korzystanie z zainstalowanego oprogramowania multimedialnego	7
Instalacja skopiowanego oprogramowania multimedialnego	7
Instalowanie oprogramowania multimedialnego z dysku	7

3 Audio

Podłączanie zewnętrznych urządzeń audio	9
Sprawdzanie funkcji audio	10

4 Wideo

Podłączenie monitora zewnętrznego lub projektora	12
Korzystanie z portu HDMI (tylko wybrane modele)	13
Konfiguracja audio za pomocą HDMI (tylko wybrane modele)	14

5 Kamera

Wskazówki dotyczące kamery internetowej	16
Dostosowywanie właściwości kamery	17
Ustawianie trybu ostrości kamery (tylko wybrane modele)	18

6 Rozwiązywanie problemów


Tacka napędu optycznego nie otwiera się w celu wyjęcia dysku CD lub DVD	19
Komputer nie wykrywa napędu optycznego	20
Potrzebny jest nowy sterownik	21
Pobieranie sterowników Microsoft	21
Sterowniki urządzeń HP	21
Dysk nie odtwarza się	22
Dysk nie odtwarza się automatycznie	23
Film DVD nie jest widoczny na zewnętrznym wyświetlaczu	23
Nie udaje się uruchomić procesu zapisu dysku lub zatrzymuje się on przed zakończeniem	24

Indeks	25
--------------	----

1 Funkcje multimedialne

Komputer posiada funkcje multimedialne pozwalające na słuchanie muzyki, oglądanie filmów i przeglądanie obrazy. W komputerze mogą znajdować się następujące elementy multimedialne:

- Napęd optyczny do odtwarzania dysków audio i wideo
- Zintegrowane głośniki do słuchania muzyki
- Zintegrowany mikrofon do nagrywania dźwięku
- Zintegrowana kamera umożliwiająca nagrywanie dźwięki i wideo oraz przechwytywania zdjęć.
- Zainstalowane oprogramowanie multimedialne pozwalające na odtwarzanie i zarządzanie muzyką, filmami i obrazami
- Klawisze skrótów pozwalające na szybki dostęp do zadań multimedialnych

 **UWAGA:** W komputerze mogą znajdować się tylko niektóre z wymienionych elementów.

Poniższa część wyjaśnia, w jaki sposób rozpoznać i korzystać z elementów multimedialnych znajdujących się w komputerze.

Położenie elementów multimedialnych

Na poniższej ilustracji oraz w tabeli przedstawiono funkcje multimedialne komputera.



Element	Opis
(1) Mikrofony wewnętrzne (2)	Umożliwiają nagrywanie dźwięku.
(2) Kamera	Umożliwia nagrywanie filmów wideo, dźwięku i robienie zdjęć.
(3) Wskaźnik kamery internetowej	Włącza się gdy oprogramowanie wideo korzysta z kamery internetowej.
(4) Przycisk wyciszania dźwięku	Wycisza i przywraca dźwięk głośników.
(5) Obszar regulacji głośności	Umożliwia ustawienie głośności dźwięku głośnika.
(6) Gniazdo wejściowe audio (mikrofonowe)	Umożliwia podłączenie opcjonalnego mikrofonu zestawu słuchawkowego komputera, mikrofonu kolumny stereo lub mikrofonu monofonicznego.
(7) Gniazdo wyjściowe audio (słuchawkowe)	Odtwarza dźwięk po podłączeniu do opcjonalnych, zasilanych oddzielnie głośników, słuchawek, zestawu słuchawkowego lub dźwięku z telewizji.

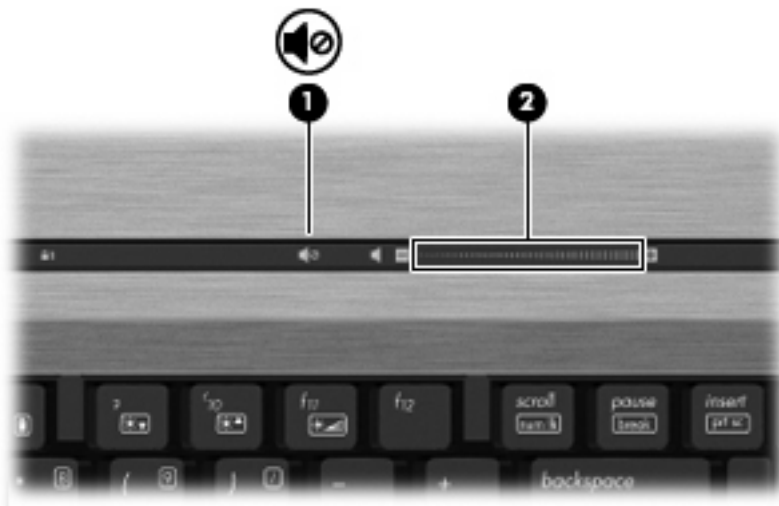
OSTRZEŻENIE! Ze względu na ryzyko uszkodzenia słuchu, przed założeniem słuchawek nausznych, dousznych lub zestawu słuchawek z mikrofonem należy odpowiednio dostosować poziom głośności. Dodatkowe informacje na temat bezpieczeństwa można znaleźć w podręczniku *Uregulowania prawne, przepisy bezpieczeństwa i wymagania środowiskowe*.

Element	Opis
(8) Głośniki (2)	UWAGA: Gdy urządzenie jest podłączone do wyjścia słuchawkowego, głośniki komputera są wyłączone.
(9) Port HDMI	Umożliwia połączenie komputera z opcjonalnym urządzeniem audio lub video, takim jak telewizor o wysokiej rozdzielczości, albo z dowolnym opcjonalnym urządzeniem cyfrowym lub audio.

Regulowanie głośności

Poniżej wymieniono sposoby regulacji głośności:

- Przyciski regulacji głośności komputera (tylko wybrane modele):
 - Aby wyciszyć lub przywrócić dźwięk, należy nacisnąć przycisk wyciszania dźwięku **(1)**.
 - Aby zmniejszyć głośność, przesunąć palec wzdłuż obszaru regulacji głośności **(2)** od prawej do lewej strony.
 - Aby zwiększyć głośność, przesunąć palec wzdłuż obszaru regulacji głośności **(2)** od prawej do lewej strony.



- Regulacja głośności w systemie Windows®:
 - a. Kliknij ikonę **Głośność** w obszarze powiadomień z prawej strony paska zadań.
 - b. Zwiększ lub zmniejsz głośność, przesuwając suwak odpowiednio w górę lub w dół. Zaznacz pole wyboru **Wycisz**, aby wyciszyć dźwięk.

— lub —

- a. Kliknij dwukrotnie ikonę **Głośność** w obszarze powiadomień.
- b. W kolumnie Głośność całkowita można zwiększać lub zmniejszać wartość tego ustawienia, przesuwając suwak **Głośność** do góry lub do dołu. Można także dopasować balans lub wyciszyć dźwięk.

Jeżeli ikona Głośność nie jest wyświetlana w obszarze powiadomień, należy wykonać poniższe czynności, aby ją dodać:

- a. Wybierz kolejno **Start > Panel sterowania > Dźwięki, mowa i urządzenia audio > Dźwięki i urządzenia audio > Głośność**.
 - b. Zaznacz pole wyboru **Umieść ikonę głośności na pasku zadań**.
 - c. Kliknij przycisk **Zastosuj**.
- Okno regulacji głośności w aplikacji:

Głośność można także regulować z poziomu niektórych aplikacji.

Tworzenie lub "wypalanie" dysku CD lub DVD

Jeśli komputer zawiera napęd optyczny CD-RW, DVD-RW, lub DVD±RW, możesz użyć takiego oprogramowania jak Windows Media Player lub Roxio Creator Business w celu nagrania danych i plików audio, w tym plików muzycznych MP3 i WAV. W celu nagrywania plików wideo na CD lub DVD użyj programu Windows Movie Maker.

Postępuj według poniższych wskazówek podczas nagrywania dysków CD lub DVD:

- Przed nagraniem dysku zapisz i zamknij wszystkie otwarte pliki i programy.
- Dyski CD-R lub DVD-R są zazwyczaj najlepsze do nagrywania plików audio, ponieważ po skopiowaniu informacji nie można ich zmienić.
- Ponieważ niektóre domowe i samochodowe odtwarzacze nie odczytują dysków CD-RW, do nagrywania muzyki używaj CD.
- CD-RW i DVD-RW są z reguły najlepsze do nagrywania plików z danymi lub testowania nagrań audio i wideo przed nagraniem ich na jednorazowe dyski CD lub DVD.
- Domowe odtwarzacze DVD z reguły nie obsługują wszystkich formatów DVD. Listę obsługiwanych formatów znajdziesz w instrukcji producenta odtwarzacza DVD.
- Pliki MP3 zajmują mniej miejsca niż inne formaty muzyczne, a proces tworzenia dysku MP3 jest taki sam jak w przypadku plików z danymi. Pliki MP3 mogą być odtwarzane wyłącznie w odtwarzaczach MP3 lub komputerach z zainstalowanym oprogramowaniem MP3.

Wykonaj poniższe kroki by nagrać dysk CD lub DVD:

1. Pobierz lub skopiuj pliki źródłowe do foldera na dysku twardym.
2. Umieść czysty dysk CD lub DVD w napędzie optycznym.
3. Wybierz **Start > Wszystkie programy**, a następnie wybierz program, którego chcesz użyć.
4. Wybierz rodzaj tworzonego dysku CD lub DVD – dane, audio lub wideo.
5. Kliknij prawym klawiszem **Start > Eksploruj** i przejdź do folderu, w którym znajdują się pliki, które chcesz nagrać.
6. Otwórz folder i przeciągnij pliki do napędu zawierającego czysty dysk optyczny.
7. Rozpocznij proces nagrywania zgodnie z zaleceniami wybranego programu.

Bardziej szczegółowe informacje znajdziesz w plikach pomocy programu i instrukcjach producenta oprogramowania. Instrukcje te mogą być dostarczone wraz z oprogramowaniem, na płycie lub na stronie producenta.

2 Praca z oprogramowaniem multimedialnym

W komputerze znajduje się preinstalowane i skopiowane oprogramowanie multimedialne. Do niektórych modeli komputerów dołączane są dyski optyczne z dodatkowym oprogramowaniem multimedialnym.

W zależności od konfiguracji sprzętowej i oprogramowania dołączonego do komputera mogą być obsługiwane następujące zadania w zakresie multimediiów:

- Odtwarzanie zawartości cyfrowej, w tym dysków CD audio i wideo, dysków DVD audio i wideo oraz radia internetowego
- Tworzenie i kopiowanie dysków CD z danymi
- Tworzenie, edytowanie i nagrywanie dysków audio CD
- Tworzenie i edytowanie filmów oraz nagrywanie ich na dyskach DVD/CD

△ **OSTROŻNIE:** Aby uniknąć utraty danych, należy postępować według następujących wskazówek:

Przed rozpoczęciem zapisywania na dysku należy podłączyć komputer do niezawodnego zewnętrznego źródła zasilania. Nie należy zapisywać danych na dysku, gdy komputer jest zasilany za pomocą baterii.

Przed rozpoczęciem zapisywania na dysku należy zamknąć wszystkie uruchomione programy, z wyjątkiem programu używanego do obsługi dysku.

Nie należy kopiować bezpośrednio z dysku źródłowego na dysk docelowy ani z dysku sieciowego na dysk docelowy. Dane należy skopiować na dysk twardy, a następnie skopiować je na dysk docelowy.


W czasie zapisywania na dysku nie należy używać klawiatury komputera ani go przesuwać. Wibracje mają wpływ na proces zapisywania.

📖 **UWAGA:** Szczegółowe informacje na temat korzystania z oprogramowania dostarczonego z komputerem można znaleźć w instrukcjach producenta dostarczonych na dysku jako pliki pomocy oprogramowania lub na stronie internetowej producenta.

Korzystanie z zainstalowanego oprogramowania multimedialnego

Korzystanie z zainstalowanego oprogramowania multimedialnego:

- ▲ Wybierz **Start > Wszystkie programy**, a następnie otwórz program multimedialny który chcesz użyć.

 **UWAGA:** Niektóre programy mogą znajdować się w podfolderach.

Instalacja skopiowanego oprogramowania multimedialnego

W celu instalacji skopiowanego oprogramowania z dysku twardego, wybierz kolejno **Start > Wszystkie programy > HP Software Setup**, a następnie postępuj zgodnie z instrukcjami wyświetlanymi na ekranie.

Instalowanie oprogramowania multimedialnego z dysku

W celu zainstalowania dodatkowego oprogramowania z dysku CD lub DVD, wykonaj poniższe kroki:

1. Włóż dysk do napędu optycznego.
2. Po uruchomieniu kreatora instalacji postępuj zgodnie z instrukcjami wyświetlanymi na ekranie.
3. Jeśli pojawi się żądanie, uruchom ponownie komputer.

3 Audio

Komputer umożliwia korzystanie z wielu funkcji audio:

- Odtwarzanie muzyki za pomocą głośników komputera i/lub podłączonych zewnętrznych głośników
- Nagrywanie dźwięku za pomocą wewnętrznego mikrofonu lub podłączonego mikrofonu zewnętrznego
- Pobieranie muzyki z Internetu
- Tworzenie prezentacji multimedialnych za pomocą dźwięku i obrazów
- Przesyłanie dźwięku i obrazów za pomocą programów komunikacyjnych
- Strumieniowe pobieranie programów radiowych (tylko wybrane modele) lub odbieranie sygnałów radiowych FM
- Tworzenie lub "wypalanie" dysków audio CD (tylko wybrane modele)

Podłączanie zewnętrznych urządzeń audio

⚠ OSTRZEŻENIE! Ze względu na ryzyko uszkodzenia słuchu, przed założeniem słuchawek nausznych, dousznych lub zestawu słuchawek z mikrofonem należy odpowiednio dostosować poziom głośności. Dodatkowe informacje na temat bezpieczeństwa można znaleźć w podręczniku *Uregulowania prawne, przepisy bezpieczeństwa i wymagania środowiskowe*.

W celu podłączenia urządzeń zewnętrznych, takich jak głośniki zewnętrzne, słuchawki czy mikrofon, skorzystaj z informacji dostarczonych wraz z urządzeniem. W celu uzyskania najlepszych rezultatów zapamiętaj poniższe wskazówki:

- Upewnij się, że kabel urządzenia jest bezpiecznie podłączony do odpowiedniego gniazda komputera. Złącza kabli są zazwyczaj oznaczone kolorami zgodnymi z odpowiadającymi gniazdami w komputerze.
- Upewnij się, że zostały zainstalowane sterowniki urządzenia zewnętrznego.

📝 UWAGA: Sterownik to wymagany program działający niczym tłumacz pomiędzy urządzeniem a programami korzystającymi z urządzenia.

Sprawdzanie funkcji audio


Aby sprawdzić dźwięki systemowe w komputerze wykonaj następujące kroki:

1. Wybierz **Start > Panel sterowania**.
2. Wybierz kolejno **Dźwięki, mowa i urządzenia audio > Dźwięki i urządzenia audio**.
3. Gdy otworzy się okno właściwości Dźwięki i urządzeń audio, kliknij kartę **Dźwięki**. Pod opcją **Zdarzenia programu** wybierz dowolne zdarzenie takie jak sygnał lub alarm, a następnie kliknij przycisk strzałki w prawo by przetestować dźwięk.

Przez głośniki lub podłączone słuchawki powinno być słychać dźwięk.

Aby sprawdzić funkcje nagrywania w komputerze wykonaj następujące kroki:

1. Wybierz **Start > Wszystkie programy > Akcesoria > Rozrywka > Rejestrator dźwięku**
2. Kliknij przycisk **Nagrywaj** i zacznij mówić do mikrofonu. Zapisz plik na pulpicie.
3. Otwórz program Windows Media Player i odtwórz dźwięk.

 **UWAGA:** By osiągnąć najlepszą jakość nagrania mów bezpośrednio do mikrofonu i nagrywaj dźwięk w miejscu wolnym od szumów w tle.

- ▲ Aby sprawdzić lub zmienić ustawienia dźwiękowe komputera, kliknij prawym klawiszem ikonę **Dźwięk** na pasku zadań.

– lub –

Wybierz kolejno **Start > Panel sterowania > Dźwięki i urządzenia audio**.

Gdy otworzy się okno właściwości Dźwięki i urządzeń audio, kliknij kartę **Dźwięki**. Pod opcją **Zdarzenia programu** wybierz dowolne zdarzenie takie jak sygnał lub alarm, a następnie kliknij przycisk strzałki w prawo by przetestować dźwięk.

Przez głośniki lub podłączone słuchawki powinno być słychać dźwięk.

4 Wideo

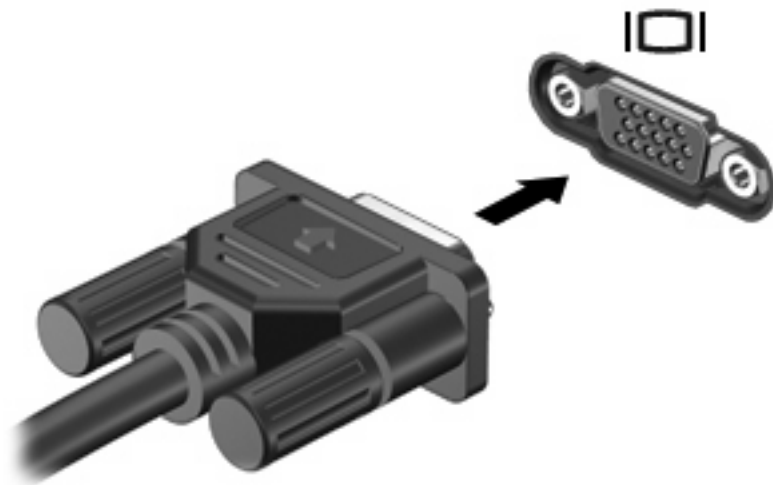
Komputer umożliwia korzystanie z wielu funkcji wideo:

- Oglądanie filmów
- Granie w gry przez Internet
- Edycja obrazów i wideo do tworzenia prezentacji
- Podłączanie zewnętrznych urządzeń wideo

Podłączenie monitora zewnętrznego lub projektora

Port monitora zewnętrznego służy do podłączania do komputera zewnętrznego urządzenia wyświetlającego, takiego jak monitor lub projektor.

- ▲ Aby podłączyć urządzenie wyświetlające, należy podłączyć kabel urządzenia do portu monitora zewnętrznego.




UWAGA: Jeżeli po prawidłowym podłączeniu zewnętrznego urządzenia wyświetlającego nie jest wyświetlany na nim obraz, należy przenieść obraz na urządzenie, naciskając klawisze **fn+f4**. Kilkakrotne naciśnięcie klawiszy **fn+f4** przełącza obraz pomiędzy wyświetlaczem komputera a urządzeniem.

Korzystanie z portu HDMI (tylko wybrane modele)

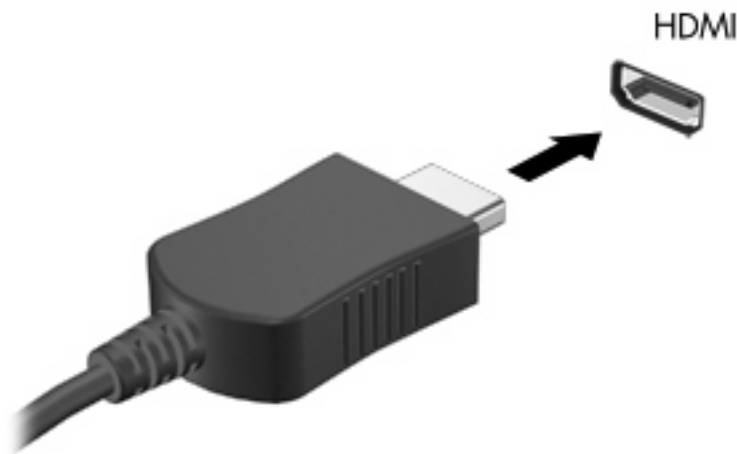
Wybrane modele komputerów są wyposażone w port HDMI (High Definition Multimedia Interface). Port HDMI pozwala na podłączanie komputera do opcjonalnego urządzenia audio lub wideo, takiego jak telewizor wysokiej rozdzielczości lub dowolne zgodne urządzenie cyfrowe lub audio.

Komputer może obsłużyć jedno urządzenie HDMI podłączone do portu HDMI, wyświetlając jednocześnie obraz na ekranie komputera lub innym obsługiwany zewnętrznym urządzeniu wyświetlającym. Komputer nie obsługuje jednoczesnego używania wyświetlacza DVI i HDMI.

 **UWAGA:** Do przesyłania sygnałów za pośrednictwem portu HDMI wymagany jest kabel HDMI (do nabycia osobno) dostępny w większości sklepów ze sprzętem elektronicznym.

Aby podłączyć urządzenie wideo lub audio do portu HDMI:

1. Podłącz jeden koniec kabla HDMI do portu HDMI w komputerze.



2. Podłącz drugi koniec kabla do urządzenia wideo zgodnie z instrukcjami producenta urządzenia.
3. Naciśnięcie klawiszy **fn+f4** powoduje przełączenie obrazu pomiędzy urządzeniami wyświetlającymi podłączonymi do komputera.

Konfiguracja audio za pomocą HDMI (tylko wybrane modele)

W celu konfiguracji dźwięku HDMI, podłącz urządzenie dźwiękowe lub wideo, takie jak telewizor wysokiej rozdzielczości do portu HDMI komputera. Następnie skonfiguruj domyślne urządzenie odtwarzania audio zgodnie z opisem:

1. Kliknij prawym przyciskiem myszy ikonę **głośnika** w obszarze powiadomień po prawej stronie paska zadań, a następnie kliknij pozycję **Ustaw właściwości audio**.
2. Kliknij kartę **Dźwięk** i w opcji **Odtwarzanie dźwięku** komputer wyświetli jedną lub dwie możliwości wyboru dźwięku cyfrowego, **Wyjście cyfrowe HD audio** lub **Tylne wyjście ATI HD Audio**. Zaznacz wyświetlony wybór.
3. Kliknij **OK**.

Wykonaj poniższe kroki by przełączyć dźwięk na głośniki komputera:

1. Kliknij prawym przyciskiem myszy ikonę **głośnika** w obszarze powiadomień po prawej stronie paska zadań, a następnie kliknij pozycję **Ustaw właściwości audio**.
2. Kliknij kartę **Dźwięk** i w opcji **Odtwarzanie dźwięku** zmień domyślne urządzenie na **Sound MAX HD Audio**.
3. Kliknij **OK**.

5 Kamera

Komputer wyposażony jest w zintegrowaną kamerę internetową umieszczoną w górnej części wyświetlacza. Za pomocą zainstalowanego oprogramowania można użyć kamery do robienia zdjęć, nagrywania filmów i dźwięku. Wykonane zdjęcia lub nagranie można przejrzeć i zapisać na dysku twardym komputera.

Aby uzyskać dostęp do kamery i oprogramowania HP Webcam, wybierz kolejno **Start > Wszystkie programy > Aplikacja HP Webcam**.


Użycie oprogramowania do obsługi kamery umożliwia skorzystanie z następujących funkcji:

- Video (Wideo) – Nagrywanie i odtwarzanie filmów z kamery.
- Audio (Dźwięk) – Nagrywanie i odtwarzanie filmów z kamery.
- Streaming video (Strumień wideo) – Korzystanie z komunikatorów internetowych obsługujących kamery UVC (Universal Video Class).
- Snapshots (Zdjęcia) – Wykonywanie zdjęć.
- HP Presto! Bizcard (tylko wybrane modele) – Umożliwia przetworzenie wizytówek w użyteczną bazę danych kontaktów.


Wskazówki dotyczące kamery internetowej

Aby uzyskać optymalną wydajność, podczas korzystania z kamery należy przestrzegać następujących zaleceń:

- Przed podjęciem próby nawiązania rozmowy wideo należy upewnić się, że używana jest najnowsza wersja komunikatora internetowego.
- Kamera może nie działać prawidłowo w przypadku niektórych zapór sieciowych.

 **UWAGA:** W przypadku problemów z wyświetlaniem lub wysyłaniem wideo do użytkownika w innej sieci LAN lub osoby znajdującej się poza zaporą sieciową wyłączyć czasowo zaporę sieciową, wykonać zadanie i włączyć zaporę ponownie. W celu stałego rozwiązania problemu, zmień konfigurację zapory zgodnie z potrzebą i dostosuj ograniczenia i ustawienia innych systemów wykrywających włamanie. Aby uzyskać dodatkowe informacje, skontaktuj się z administratorem lub departamentem IT.

- Jeśli to możliwe, należy usunąć źródła jasnego światła z obszaru pracy kamery, umieszczając je za nią.

 **UWAGA:** Informacje szczegółowe na temat korzystania z kamery znajdziesz w menu **Pomoc** oprogramowania kamery.

Dostosowywanie właściwości kamery

Poniżej wymieniono właściwości kamery, które można dostosować:


- **Jasność** – umożliwia kontrolę ilości światła na obrazie. Wyższe ustawienie jasności pozwala uzyskać jaśniejszy obraz, niższe ustawienie zapewnia ciemniejszy obraz.
- **Kontrast** – umożliwia kontrolę różnicy między jaśniejszymi i ciemniejszymi obszarami na obrazie. Wyższa wartość ustawienia kontrastu sprawia, że obraz jest bardziej intensywny, niższa pozwala zachować dynamiczny zakres kontrastu oryginalnych danych, lecz uzyskany obraz jest bardziej płaski.
- **Odcień** – umożliwia kontrolę aspektu odróżniającego dany kolor od innego (sprawia, że kolory są czerwone, zielone lub niebieskie). Odcień różni się od nasycenia, które określa intensywność odcienia.
- **Nasycenie** — umożliwia kontrolę intensywności koloru na końcowym obrazie. Wyższa wartość ustawienia nasycenia powoduje powstanie bardziej wyrazistego obrazu, niższa sprawia, że obraz jest subtelniejszy.
- **Ostrość** — umożliwia określenie definicji krawędzi obrazu. Wyższa wartość ustawienia ostrości powoduje uzyskanie lepiej zdefiniowanego obrazu, niższa wartość sprawia, że obraz jest bardziej miękki.
- **Gamma** – umożliwia określenie kontrastu między odcieniami szarości (półcieniami) obrazu. Dostosowanie wartości gamma obrazu umożliwia zmianę jasności środkowego zakresu odcieni szarości bez znaczącej modyfikacji cieni i świateł. Niższa wartość gamma sprawia, że odcienie szarości stają się zbliżone do czerni, a ciemne kolory stają się jeszcze ciemniejsze.
- **Backlight Compensation** (Kompensacja światła tła) – Powoduje zrównoważenie jasności w przypadkach, w których jasno światło znajdujące się za rozmówcą powodowało by oślepienie lub pojawienie się efektu czarnej sylwetki.
- **NightMode** (Tryb nocny) – Kompensuje niedobór światła przy zdjęciach w nocy.
- **Zoom** (Powiększenie, tylko wybrane modele) – Ustawia procentowe powiększenie obrazu przy wykonywaniu zdjęcia lub nagrywaniu filmu.
- **Horizontal** (Poziomo) lub **Vertical** (Pionowo) – Obrazu obraz poziomo lub pionowo.
- **50 Hz** lub **60 Hz** – Ustawia szybkość migawki tak, aby uniknąć migania obrazu na nagraniu wideo.

Własne profile ustawień dla następujących warunków oświetlenia: żarowe, fluorescencyjne, halogenowe, słoneczne, pochmurne i nocne.

Ustawianie trybu ostrości kamery (tylko wybrane modele)

Na ekranie są dostępne następujące opcje trybu ostrości:

- **Normal** (Normalna) – Ustawienie fabryczne kamery jest odpowiednie dla normalnej fotografii. Zakres ostrości ustawiony jest na odległość od kilku metrów od obiektywu do nieskończoności.
- **Macro** (Makro) – Ustawienie ostrości dla małych odległości; tryb ten przeznaczony jest do wykonywania zdjęć i nagrywania z bardzo małej odległości (tylko wybrane modele).

 **UWAGA:** Czytnik wizytówek (tylko wybrane modele) jest przypisany do ustawienia makro podczas pracy.

Jeżeli chcesz zmienić tryb ostrości kamery internetowej, wykonaj poniższe kroki:


- ▲ Wybierz **Start > Wszystkie programy > Aplikacja HP Webcam > HP Webcam > Ustawienia > Opcje**.

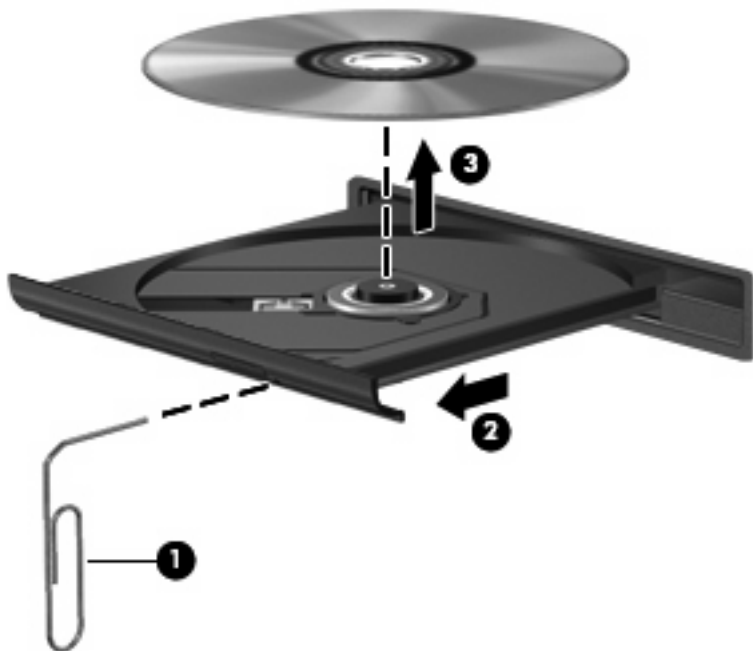
6 Rozwiązywanie problemów

Poniższa część opisuje kilka pospolitych problemów i ich rozwiązań.

Tacka napędu optycznego nie otwiera się w celu wyjęcia dysku CD lub DVD

1. Wsuń końcówkę spinacza biurowego (1) do otworu zwalniania na przedniej ściance napędu.
2. Naciskaj delikatnie spinacz aż do momentu wysunięcia tacy dysku, a następnie wyciągnij ją (2), aż się zatrzyma.
3. Zdejmij dysk z tacy (3), delikatnie naciskając trzpień i jednocześnie unosząc zewnętrzne krawędzie dysku. Chwyć dysk za krawędzie, aby uniknąć dotykania jego powierzchni.

 **UWAGA:** Jeśli taca nośnika nie jest całkowicie wysunięta, ostrożnie nachyl dysk podczas wyjmowania.



4. Zamknij tackę napędu i umieść płytę w pudełku ochronnym.

Komputer nie wykrywa napędu optycznego

Jeżeli komputer nie wykrywa napędu optycznego, użyj Menedżera urządzeń do rozwiązania problemu, po czym uaktualnij, odinstaluj lub wyłącz sterownik urządzenia.

Sprawdzanie urządzeń i sterowników w Menedżerze urządzeń:

1. Wyjmij dyski z napędu optycznego.
2. Wybierz kolejno **Start > Mój komputer**.
3. Kliknij prawym przyciskiem na oknie i wybierz **Właściwości > karta Sprzęt**, a następnie kliknij **Menedżer urządzeń**.
4. W oknie Menedżera urządzeń kliknij znak plus (+) obok **Napędy optyczne** lub **Napędy DVD/CD-ROM**, o ile już nie jest widoczny znak minus (-). Poszukaj na liście napędu optycznego.
5. Kliknij prawym przyciskiem myszy na liście urządzeń optycznych, aby:
 - Uaktualnić sterownik.
 - Wyłączyć urządzenie.
 - Wyszukać zmian sprzętu. Windows poszuka w systemie zainstalowanego sprzętu i zainstaluje wymagane sterowniki.
 - Kliknij **Właściwości** by sprawdzić, czy urządzenie pracuje prawidłowo:
 - Kliknij **Rozwiązywanie problemów**, aby spróbować rozwiązać problemy.
 - Kliknij na karcie **Sterownik**, by uaktualnić, wyłączyć lub odinstalować sterownik tego urządzenia.

Potrzebny jest nowy sterownik

Pobieranie sterowników Microsoft

Komputer został skonfigurowany tak, aby automatycznie pobierał sterowniki firmy Microsoft po podłączeniu nowego urządzenia do komputera.

Sterowniki urządzeń HP

Możesz uzyskać najnowsze sterowniki urządzeń HP w jeden z poniższych sposobów:

- Korzystanie z aktualizacji oprogramowania HP
- Korzystając ze strony HP

Korzystanie z funkcji Aktualizacja oprogramowania HP:

1. Wybierz **Start > Wszystkie programy > HP > Aktualizacja oprogramowania HP**
2. Na ekranie powitalnym HP kliknij **Ustawienia** i wybierz czas, w którym narzędzie ma sprawdzać aktualizacje oprogramowania z Internetu.
3. Kliknij przycisk **Dalej** by natychmiast sprawdzić aktualizacje oprogramowania HP.

Korzystanie ze strony HP:

1. Otwórz przeglądarkę internetową i przejdź pod adres <http://www.hp.com/support>.
2. Następnie wybierz kraj i region.
3. Kliknij opcję pobierania oprogramowania i sterowników, wpisz numer modelu komputera w polu produktu.
4. Naciśnij **enter** i postępuj według instrukcji na ekranie.

Dysk nie odtwarza się

- Przed rozpoczęciem odtwarzania dysku CD lub DVD należy zapisać swoją pracę i zamknąć wszystkie otwarte programy.
- Wyloguj się z Internetu przed odtwarzaniem dysku CD lub DVD.
- Upewnij się, że dysk jest włożony prawidłowo.
- Upewnij się, że dysk jest czysty. Jeśli to konieczne, wyczyść dysk filtrowaną wodą i niepozostawiającą śladów szmatką. Wycieraj od środka dysku w stronę zewnętrznej krawędzi.
- Sprawdź, czy dysk nie jest porysowany. Jeśli jest, napraw dysk zestawem do naprawy dysków optycznych dostępnym w wielu sklepach z elektroniką.
- Wyłącz tryb wstrzymania przed odtwarzaniem dysku.

Podczas odtwarzania dysku nie należy inicjować trybu Hibernacja ani trybu wstrzymania. W przeciwnym wypadku może pojawić się komunikat ostrzegawczy z pytaniem o chęć kontynuacji. Jeżeli komunikat ten zostanie wyświetlony, należy kliknąć przycisk **Nie**. Po kliknięciu przycisku Nie komputer może zachowywać się w następujący sposób:

- Odtwarzanie może zostać wznowione.
- lub –
- Okno odtwarzania w programie multimedialnym może zostać zamknięte. Aby powrócić do odtwarzania dysku, należy nacisnąć przycisk **Odtwórz** w programie multimedialnym, aby ponownie uruchomić dysk. W rzadkich przypadkach może być konieczne wyjście z programu i jego ponowne uruchomienie.
- Zwiększ zasoby systemowe:
 - Wyłącz urządzenia zewnętrzne takie, jak drukarki i skanery. Zwalnia to cenne zasoby systemowe i wpływa na lepszą wydajność odtwarzania.
 - Zmień właściwości koloru pulpitu. Ponieważ ludzkie oko nie jest w stanie łatwo zauważyć różnicę pomiędzy kolorami ponad 16 bit, nie powinna być widoczna utrata koloru podczas oglądania filmu po obniżeniu właściwości koloru systemowego do 16 bit wedle poniższej metody:
 1. Kliknij prawym przyciskiem na wolnym obszarze tapety pulpitu i wybierz **Właściwości > Ustawienia**.
 2. Ustaw **jakość koloru** na **średnia (16 bitów)**, jeżeli to ustawienie nie jest już aktywne.


Dysk nie odtwarza się automatycznie

1. Kliknij **Start > Mój komputer**.
2. Kliknij prawym przyciskiem myszy urządzenie (takie jak napęd CD-ROM), a następnie kliknij **Właściwości**.
3. Kliknij kartę **Autoodtworzenie** i wybierz jedną z dostępnych akcji.
4. Kliknij **OK**.

Od tej pory dysk CD lub DVD powinien uruchomić się automatycznie po włożeniu do napędu.

Film DVD nie jest widoczny na zewnętrznym wyświetlaczu

1. Jeśli są włączone jednocześnie wyświetlacz komputera i wyświetlacz zewnętrzny, naciśnij klawisze **fn+f4** raz lub kilka razy by przełączyć się pomiędzy 2 wyświetlaczami.
2. Skonfiguruj ustawienia monitora by ustawić wyświetlacz zewnętrzny jako podstawowy:
 - a. Kliknij prawym przyciskiem na wolnym obszarze tapety pulpitu i wybierz **Właściwości > Ustawienia**.
 - b. Wybierz wyświetlacz podstawowy i wyświetlacz dodatkowy.

 **UWAGA:** Podczas korzystania z obu wyświetlaczy obraz DVD nie pojawi się na żadnym wyświetlaczu określonym jako wyświetlacz dodatkowy.

Aby uzyskać informacje na tematy dotyczące multimediiów nie objęte tym podręcznikiem, przejdź do **Start > Pomoc i obsługa techniczna**.

Nie udaje się uruchomić procesu zapisu dysku lub zatrzymuje się on przed zakończeniem

- Upewnij się, że wszystkie programy są zamknięte.
- Wyłącz tryby wstrzymania i hibernacji.
- Upewnij się, że korzystasz z właściwego dysku w napędzie. Dodatkowe informacje na temat rodzajów dysków znajdują się w instrukcji użytkownika.
- Upewnij się, że dysk jest prawidłowo włożony.
- Wybierz niższą prędkość zapisu i spróbuj ponownie.
- Jeśli kopiujesz dysk, zapisz informacje z dysku źródłowego na twardym dysku przed zapisaniem zawartości na nowym dysku, a następnie zapisz go z dysku twardego.
- Zainstaluj ponownie sterownik urządzenia nagrywającego dyski znajdującego się w kategorii Napędy DVD/CD-ROM w Menedżerze urządzeń.

Indeks

A

Autoodtwarzanie 23

C

CD

wypalanie 5

D

dysk CD

ochrona 6

zapisywanie 6

dysk DVD

ochrona 6

wypalanie 5

zapisywanie 6

dysk optyczny

zapisywanie 6

dźwięk, konfigurowanie 14

E

elementy multimedialne,
położenie 2

F

funkcje audio 8

funkcje audio, sprawdzanie 10

G

głośniki 3

głośność, regulowanie 4

gniazda typu jack

wejście audio

(mikrofonowe) 2

wyjście audio

(słuchawkowe) 2

gniazdo słuchawkowe (wyjście
audio) 2

gniazdo wejściowe audio

(mikrofonowe) 2

gniazdo wyjściowe audio
(słuchawkowe) 2

K

kamera

dostosowanie właściwości 17

identyfikowanie 2

korzystanie 15

ustawianie ostrości 18

wskazówki 16

kamera internetowa HP

dostosowanie właściwości 17

ustawianie ostrości 18

wskazówki 16

korzystanie z kamery 15

M

mikrofony, wewnętrzne 2

mikrofony wewnętrzne,
położenie 2

monitor, podłączanie 12

N

napęd optyczny

ochrona 6

O

obszar regulacji głośności 4

oprogramowanie multimedialne
instalowanie 7

ostrość, kamera 18

P

Port HDMI 13

port HDMI, położenie 3

port monitora zewnętrznego 12

porty

HDMI 3, 13

monitor zewnętrzny 12

problemy, rozwiązywanie 19

projektor, podłączanie 12

przycisk, wyciszanie dźwięku 4

przycisk wyciszania 4

przycisk wyciszania dźwięku 4

R

rozwiązywanie problemów

nagrywanie dysku 24

odtwarzanie dysku 22, 23

sterowniki urządzeń 21

tacka dysku optycznego 19

wykrywanie napędu

optycznego 20

wyświetlacz zewnętrzny 23

S

słuchawki 2

sprawdzanie funkcji audio 10

sterowniki urządzeń

deinstalacja, instalacja

ponowna 21

urządzenia HP 21

urządzenia Microsoft 21

U

urządzenia audio, podłączanie

zewnętrznych 9

ustawianie ostrości kamery 18

W

wideo, korzystanie 11

wskazówki, kamera

internetowa 16

wskaźnik kamery, położenie 2

Z

zewnętrzne urządzenia audio,
podłączanie 9

