

# 多媒体 用户指南

© Copyright 2008 Hewlett-Packard  
Development Company, L.P.

Windows 是 Microsoft Corporation 在美国的  
注册商标。

本文档中包含的信息如有更改，恕不另行通  
知。随 HP 产品和服务附带的明确有限保修声  
明中阐明了此类产品和服务的全部保修服  
务。本文档中的任何内容均不应理解为构成  
任何额外保证。HP 对本文档中出现的技术错  
误、编辑错误或遗漏之处不承担责任。

第一版：2008 年 9 月

文档部件号：489861-AA1

## 产品通告

本用户指南介绍大多数机型的常见功能。您  
的计算机上可能未提供某些功能。

# 目录

<b>1 多媒体功能</b>	
识别多媒体组件 .....	2
调节音量 .....	4
创建（即“刻录”）CD 或 DVD .....	5
<b>2 使用多媒体软件</b>	
访问预装的多媒体软件 .....	7
安装预装载的多媒体软件 .....	7
从光盘安装多媒体软件 .....	7
<b>3 音频</b>	
连接外接音频设备 .....	9
检查音频功能 .....	10
<b>4 视频</b>	
连接外接显示器或投影机 .....	12
使用 HDMI 端口（仅限某些机型） .....	13
配置使用 HDMI 的音频（仅限某些机型） .....	14
<b>5 网络摄像头</b>	
网络摄像头提示 .....	16
调整网络摄像头属性 .....	17
控制网络摄像头焦距模式（仅限某些机型） .....	18
<b>6 故障排除</b>	
光盘托盘打不开，无法取出 CD 或 DVD .....	19
笔记本电脑检测不到光驱 .....	20
需要新的设备驱动程序 .....	21
获取 Microsoft 设备驱动程序 .....	21
获取 HP 设备驱动程序 .....	21
光盘不播放 .....	22
光盘无法自动播放 .....	23
无法在外接显示屏上观看 DVD 电影 .....	23
光盘刻录过程无法启动，或者在完成之前停止 .....	24
<b>索引</b> .....	<b>25</b>




---

# 1 多媒体功能

笔记本电脑包含多媒体功能，您可以欣赏音乐、观看影片和查看图片。您的笔记本电脑可能包含以下多媒体组件：

- 用于播放音频和视频光盘的光驱
- 用于听音乐的集成扬声器
- 用于录制个人音频的集成麦克风
- 用于录制音频和视频并拍摄静态照片的集成网络摄像头
- 用于播放和管理音乐、电影和图片的预安装多媒体软件
- 用于快速访问多媒体任务的热键

---

 **注：** 您的笔记本电脑可能并不包含所列出的全部组件。

以下各节介绍如何识别和使用您的笔记本电脑包含的各种多媒体组件。

## 识别多媒体组件

下面的图表说明了笔记本电脑的多媒体功能。



组件	说明
(1) 内置麦克风（两个）	录制声音。
(2) 网络摄像头	录制音频和视频并拍摄静态照片。
(3) 网络摄像头指示灯	在视频软件访问网络摄像头时亮起。
(4) 静音按钮	启用静音和恢复扬声器的声音。
(5) 音量滚动区	调节扬声器的音量。
(6) 音频输入（麦克风）插孔	连接可选的笔记本电脑头戴式受话器麦克风、立体声阵列麦克风或单声道麦克风。
(7) 音频输出（耳机）插孔	与可选的有源立体声扬声器、耳机、耳塞、头戴式受话器或电视音频装置连接后发出声音。

**警告！** 为降低造成人身伤害的危险，请调节音量后再戴上耳机、耳塞或头戴式受话器。关于其他安全信息，请参阅《管制、安全和环境通告》。

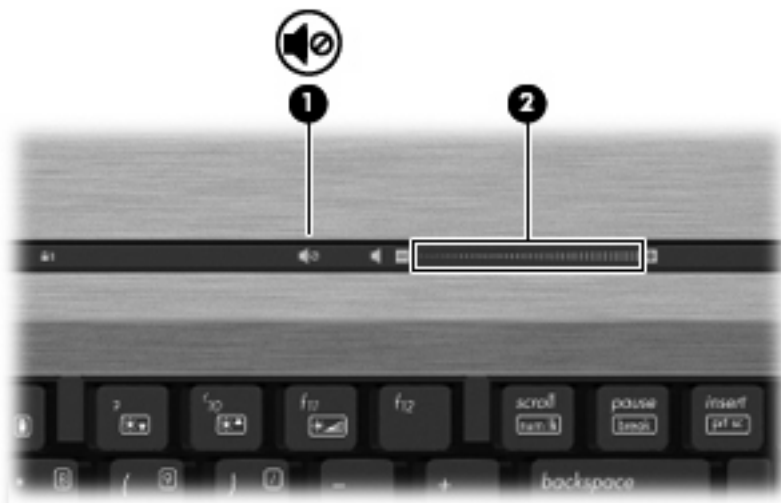
**注：** 将设备连接到耳机插孔时，笔记本电脑的扬声器将被禁用。

组件	说明
(8) 扬声器（两个）	发出声音。
(9) HDMI 端口	连接可选的视频或音频设备，例如高清晰电视或任何兼容的数字或音频组件。

## 调节音量

您可以使用以下控件来调节音量：

- 笔记本电脑音量按钮（仅限某些机型）：
  - 要启用静音或恢复音量，请按静音按钮 **(1)**。
  - 要减小音量，可在音量滚动区 **(2)** 上从右向左滑动您的手指。
  - 要增大音量，可在音量滚动区 **(2)** 上从左向右滑动您的手指。



- Windows® 音量控件：
  - a. 单击位于任务栏最右侧的通知区域中的**音量**图标。
  - b. 向上或向下移动滑块可以升高或降低音量。选中**静音**复选框可以启用静音。

- 或 -

  - a. 双击通知区域中的**音量**图标。
  - b. 在“主控音量”列中，可以向上或向下移动**音量**滑块来增大或减小音量。您还可以调节平衡或启用静音。

如果通知区中没有显示音量图标，请按照以下步骤添加该图标：

- a. 选择**开始 > 控制面板 > 声音、语音和音频设备 > 声音和音频设备 > 音量**标签。
  - b. 选中**将音量图标放入任务栏**复选框。
  - c. 单击**应用**。
- 程序音量控件：

在某些程序中也可以调节音量。



## 创建（即“刻录”）CD 或 DVD

如果笔记本计算机中包含 CD-RW、DVD-RW 或 DVD+/-RW 光驱，则可以使用软件（如 Windows Media Player 或 Roxio Creator Business）来刻录数据和音频文件，包括 MP3 和 WAV 音乐文件。要将视频文件刻录到 CD 或 DVD 中，请使用 Windows Movie Maker。

刻录 CD 或 DVD 时，请遵循以下原则：

- 刻录光盘前，请保存并关闭任何打开的文件，同时关闭所有程序。
- CD-R 或 DVD-R 通常最适合用来刻录音频文件，因为复制信息后，无法对其进行更改。
- 由于某些家用或车载立体声音响设备不能播放 CD-RW，因此请使用 CD-R 刻录音乐 CD。
- 一般来说，CD-RW 或 DVD-RW 最适合用来刻录数据文件，也可用于在将录制的音频或视频刻录到无法更改的 CD 或 DVD 之前测试录制效果。
- 家用 DVD 播放机通常并不支持所有 DVD 格式。有关受支持格式的列表，请参阅 DVD 播放器附带的制造商说明文档。
- MP3 文件所占空间比其他音乐文件格式要少，并且创建 MP3 光盘的过程与创建数据文件的过程相同。MP3 文件只能通过 MP3 播放器或安装了 MP3 软件的计算机播放。

要刻录 CD 或 DVD，请执行以下操作：

1. 将源文件下载或复制到硬盘驱动器上的文件夹中。
2. 将空白 CD 或 DVD 插入光驱中。
3. 选择**开始 > 所有程序**，然后选择要使用的软件的名称。
4. 选择要创建的 CD 或 DVD 的类型 — 数据、音频或视频。
5. 右键单击**开始 > 浏览**，然后导航至存储源文件的文件夹。
6. 打开该文件夹，然后将文件拖到包含空白光盘的驱动器中。
7. 按照所选程序中的说明启动刻录过程。

请参阅软件帮助文件或软件制造商的说明文档。该文档可能以光盘（软件附带）形式或在制造商网站上提供。

## 2 使用多媒体软件

此笔记本电脑提供预安装和预装载的多媒体软件。有些笔记本电脑机型可能会在附带的光盘中提供其他多媒体软件。

根据笔记本电脑安装的硬件和软件，可能支持以下多媒体任务：

- 播放数字媒体，包括音频与视频 CD、音频与视频 DVD，以及 Internet 广播
- 创建或复制数据 CD
- 创建、编辑和刻录音频 CD
- 创建、编辑视频或电影，并刻录到 DVD 或 VCD 中

△ **注意：** 为防止丢失信息和损坏光盘，请遵守以下准则：

在刻录光盘前，将笔记本电脑连接到稳定的外部电源上。当笔记本电脑依靠电池供电时，则不要刻录光盘。

在刻录光盘前，请关闭除正在使用的刻录光盘软件外所有打开的程序。

不要直接将源光盘或网络驱动器上的内容复制到目标光盘上。而应先将源光盘或网络驱动器上的内容复制到硬盘驱动器上，然后再从硬盘驱动器复制到目标光盘上。

在笔记本电脑上刻录光盘之际，不要使用笔记本电脑的键盘或移动笔记本电脑。刻录过程很容易受到振动的影响。


📖 **注：** 有关使用笔记本电脑附带的软件的信息，请参阅软件制造商的说明文档。该文档可能会软件帮助文件的形式在光盘提供，或在制造商网站上提供。

## 访问预装的多媒体软件

要访问预装的多媒体软件，请执行以下操作：

- ▲ 选择**开始 > 所有程序**，然后打开要使用的多媒体程序。

---

 **注：** 有些程序可能在子文件夹中。

## 安装预装载的多媒体软件

要从硬盘驱动器安装预装载的软件，请选择**开始 > 所有程序 > HP Software Setup**（HP 软件安装），然后按照屏幕上的说明进行操作。

## 从光盘安装多媒体软件

要从 CD 或 DVD 安装任何多媒体软件，请执行以下步骤：

1. 将光盘插入光驱中。
2. 安装向导打开后，按照屏幕上的说明操作。
3. 如果系统提示重新启动笔记本电脑，请依照执行。

---

## 3 音频

您的笔记本电脑具有多种音频功能：

- 使用笔记本电脑的扬声器和/或所连接的外接扬声器播放音乐
- 使用内置麦克风录制声音或连接外接麦克风
- 从 Internet 下载音乐
- 使用音频和图像创建多媒体演示
- 通过即时通讯程序传输声音和图像
- 流式播放广播节目（仅限某些机型）或接收调频广播信号
- 创建（即刻录）音频 CD（仅限某些机型）

# 连接外接音频设备

**警告！** 为降低造成人身伤害的危险，请调节音量后再戴上耳机、耳塞或头戴式受话器。关于其他安全信息，请参阅《管制、安全和环境通告》。

---

要连接外接设备，如外接扬声器、耳机或麦克风，请参阅随设备提供的信息。要获得最佳效果，请记住以下提示：

- 确保将设备电缆牢固地连接到笔记本电脑上的正确插孔。（电缆连接器通常用颜色编码，以便与笔记本电脑上的相应插孔匹配。）
- 确保安装了外接设备所需的全部驱动程序。

**注：** 驱动程序是必需程序，它如同设备与使用该设备的程序之间的翻译。

---

## 检查音频功能

要检查笔记本计算机上的系统声音，请按下列步骤操作：


1. 选择**开始 > 控制面板**。
2. 选择**声音、语音和音频设备 > 声音和音频设备**。
3. “声音和音频设备属性”窗口打开后，请单击**声音**选项卡。在**程序事件**下，选择任一声音事件（如蜂鸣声或警报声），然后单击右箭头按钮以测试声音。

您通过扬声器或所连接的耳机应该可以听见声音。

要检查笔记本计算机的录制功能，请按下列步骤操作：

1. 选择**开始 > 所有程序 > 附件 > 娱乐 > 录音机**。
2. 单击**录制**并对着麦克风说话。将文件保存到桌面。
3. 打开 Windows Media Player，然后播放声音。

---

 **注：** 要获得最佳录制效果，说话时请正对麦克风，并在无背景噪音的环境中录制声音。

---

▲ 要确认或更改笔记本计算机的音频设置，请右键单击任务栏上的**声音**图标。

- 或 -

选择**开始 > 控制面板 > 硬件和音频设备**。

“声音和音频设备属性”窗口打开后，请单击**声音**选项卡。在**程序事件**下，选择任一声音事件（如蜂鸣声或警报声），然后单击右箭头按钮以测试声音。

您通过扬声器或所连接的耳机应该可以听见声音。

---

# 4 视频

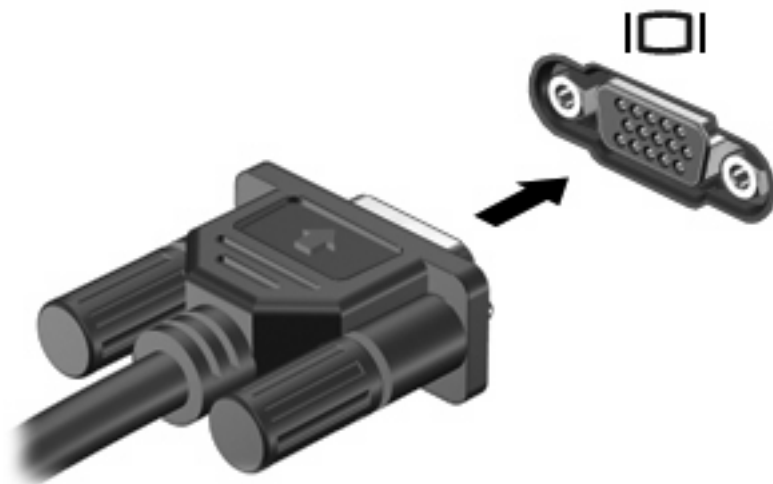
您的笔记本电脑具有多种视频功能：


- 观看电影
- 通过 Internet 玩游戏
- 编辑图片和视频以创建演示
- 连接外接视频设备

## 连接外接显示器或投影机

外接显示器端口用于将外接显示设备（如外接显示器或投影机）连接到笔记本电脑。

- ▲ 要连接显示设备，请将设备电缆连接到外接显示器端口。



 **注：** 如果正确连接的外接显示设备不显示图像，按 **fn+f4** 热键可将图像传送到该设备。反复按 **fn+f4** 可使屏幕图像在笔记本电脑显示屏和设备之间交替显示。



## 使用 HDMI 端口（仅限某些机型）

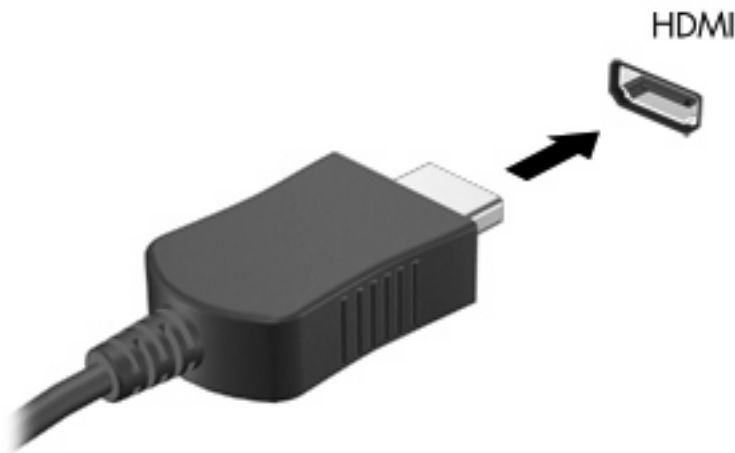
有些型号的笔记本电脑提供一个 HDMI（高清晰度多媒体接口）端口。HDMI 端口将笔记本电脑连接到诸如高清晰电视机之类的可选视频或音频设备，或者任何兼容的数字或音频组件。

笔记本电脑可支持一台连接到 HDMI 端口的 HDMI 设备，并且支持在笔记本电脑显示屏或任何其他受支持的外接显示器上同时显示图像。笔记本电脑不支持同时使用 DVI 显示屏和 HDMI 显示屏。

**注：**要通过 HDMI 端口传输视频信号，需要使用大多数电子设备零售商店有售的 HDMI 电缆（需单独购买）。

要将视频或音频设备连接到 HDMI 端口，请执行以下操作：

1. 将 HDMI 电缆的一端插入笔记本电脑上的 HDMI 端口。



2. 按照设备制造商提供的说明，将电缆的另一端连接到视频设备上。
3. 按 **fn+f4** 键可以在笔记本电脑所连接的显示设备之间切换图像。

## 配置使用 HDMI 的音频（仅限某些机型）

要配置 HDMI 音频，请首先将音频或视频设备（例如高清晰电视）连接到笔记本电脑上的 HDMI 端口。然后，按照以下步骤配置默认音频播放设备：

1. 右键单击位于任务栏最右侧的通知区域中的**扬声器**图标，然后单击**调整音频属性**。
2. 单击**音频**选项卡，在**声音播放**下，您的笔记本电脑将会列出下面两个数字输出选项之一：**HD Audio 数字输出**或**ATI HD Audio 后端输出**。选择显示的选项。
3. 单击**确定**。

要将音频切换回到笔记本电脑扬声器，请执行以下步骤：

1. 右键单击位于任务栏最右侧的通知区域中的**扬声器**图标，然后单击**调整音频属性**。
2. 单击**音频**选项卡，在**声音播放**下，将默认设备更改为**Sound MAX HD Audio**。
3. 单击**确定**。

---

## 5 网络摄像头

笔记本电脑包含一个集成网络摄像头（位于显示屏顶部）。通过预装的软件，您可以使用网络摄像头来拍摄照片、录制视频或录制音频。您可以预览照片，录制视频或录制音频，并将其保存在笔记本电脑的硬盘驱动器上。

要访问网络摄像头和 HP Webcam 软件，请选择**开始 > 所有程序 > HP Webcam Application**（HP 网络摄像头应用程序）。

使用网络摄像头软件，可以体验以下功能：


- 视频 — 录制和播放网络摄像头视频。
- 音频 — 录制和播放音频。
- 流式传输视频 — 与支持 UVC（通用视频类）摄像头的即时消息软件解决方案配合使用。
- 快照 — 拍摄静态照片。
- HP Presto! Bizcard（仅限于某些机型）— 用于将名片转换为包含联系人信息的可用数据库。

## 网络摄像头提示

为获得最佳性能，请在使用网络摄像头时遵循以下准则：

- 在开始视频对话之前，请确保具有即时消息程序的最新版本。
- 网络摄像头可能无法跨某些网络防火墙正常工作。


---

 **注：** 如果您在查看视频或将视频发送给在其他局域网或您的网络防火墙外的某个用户时遇到问题，请暂时禁用防火墙，执行想要执行的任务，然后重新启用防火墙。要永久解决此问题，请根据需要重新配置防火墙，并调整其他入侵检测系统的策略和设置。有关其他信息，请与网络管理员或 IT 部门联系。

---

- 尽量将亮光源放在网络摄像头后面和拍照区域之外。

---

 **注：** 有关使用网络摄像头的详细信息，请单击网络摄像头软件帮助中的 **Help**（帮助）菜单。

---

## 调整网络摄像头属性

您可以调整网络摄像头的下列属性：

- **Brightness（亮度）** — 控制图像吸收的光线量。亮度设置越高，图像就越亮；反之，亮度设置越低，图像就越暗。
- **Contrast（对比度）** — 控制图像的亮区和暗区之间的差异。较高的对比度设置会增强图像明暗度，而较低的对比度设置可以保持更多原始信息的动态范围，但会造成图像缺乏层次感。
- **Hue（色调）** — 控制将一种颜色与另一种颜色区分的颜色示象（它构成红色、绿色或蓝色）。色调有别于饱和度，后者衡量的是色调强度。
- **Saturation（饱和度）** — 控制最终图像的颜色强度。饱和度设置越高，图像就越粗糙；反之，饱和度设置越低，图像就越精细。
- **Sharpness（清晰度）** — 控制图像边缘的清晰性。清晰度设置越高，图像就越清楚；反之，清晰度设置越低，图像就越柔和。
- **Gamma（灰度系数）** — 控制影响图像的中间级灰度或中间调的对比度。调整图像的灰度系数可以改变灰色调的中间范围的亮度值，而不会明显改变图像的阴影和高光。较低的灰度系数设置会使灰色看起来变黑，使暗色变得更暗。
- **Backlight Compensation（逆光补偿）** — 在具有大量背景光的物体由于光晕或剪影变得模糊时进行补偿。
- **NightMode（夜间模式）** — 对光线不足的情况进行补偿。
- **Zoom（缩放）（仅限某些机型）** — 调整缩放比例，以拍摄照片或录制视频。
- **Horizontal（水平）或 Vertical（垂直）** — 将图像水平或垂直旋转。
- **50 Hz 或 60 Hz** — 调整快门速度，让视频录制内容稳定清晰。


用于多种光线情况的可自定义预设配置文件用于对以下光线条件进行补偿：白炽灯，荧光灯，卤气灯，晴朗，阴天，夜间。

## 控制网络摄像头焦距模式（仅限某些机型）

可以使用以下焦距模式选项：

- **Normal（正常）** — 网络摄像头的工厂设置，适用于正常拍摄照片。此范围可从镜头前几英尺远向外延伸。
- **Macro（微距）** — 特写设置，用于在非常近的范围内拍摄照片和捕获视频（仅限某些机型）。

---

 **注：** Bizcard 读取器（仅限某些机型）在运行过程中始终预设为微距模式。

---

要查看或更改网络摄像头焦距模式，请执行以下步骤：


- ▲ 选择 **开始 > 所有程序 > HP Webcam Application > HP Webcam > Settings（设置） > Options（选项）**。

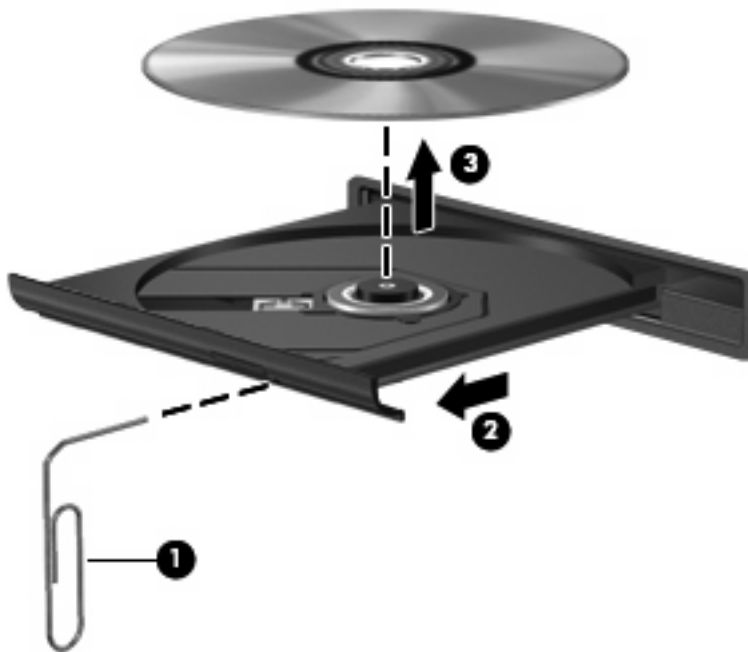
## 6 故障排除

以下各节介绍几个常见问题及其解决办法。

### 光盘托盘打不开，无法取出 CD 或 DVD

1. 将回形针 (1) 的一端插入驱动器前挡板上的手动退盘孔中。
2. 轻按回形针，直至光盘托盘弹出，然后向外拉托盘 (2)，直到拉不动为止。
3. 轻轻向下按轴心，同时拿住光盘的外侧边缘向上提，将光盘 (3) 托盘中取出。抓住光盘的边缘，避免接触光盘表面。

 **注：** 如果托盘没有完全伸出，请将光盘倾斜小心取出。



4. 合上光盘托盘并将光盘放入保护盒中。

## 笔记本电脑检测不到光驱

如果笔记本电脑检测不到光驱，请使用“设备管理器”排除设备故障，然后更新、卸载或禁用设备驱动程序。

要在“设备管理器”中检查设备和驱动程序，请执行以下步骤：

1. 从光驱中取出光盘。
2. 选择**开始 > 我的电脑**。
3. 在窗口中单击右键，选择**属性 > 硬件**选项卡，然后单击**设备管理器**。
4. 在“设备管理器”窗口中，单击**光盘驱动器**或**DVD/CD-ROM 驱动器**旁边的“+”号，如果显示“-”号，则不需单击。查看光驱列表。
5. 右键单击光驱设备列表，执行以下任务：
  - 更新驱动程序。
  - 禁用设备。
  - 扫描硬件更改。Windows 扫描系统上已安装的硬件并安装全部所需的驱动程序。
  - 单击**属性**，查看设备是否正常工作：
    - 单击**故障排除**，修复问题。
    - 单击**驱动程序**选项卡，更新、禁用或卸载该设备的驱动程序。



# 需要新的设备驱动程序

## 获取 Microsoft 设备驱动程序

我们将您的笔记本电脑设置为在连接新设备时自动检查并安装 Microsoft 设备驱动程序。

## 获取 HP 设备驱动程序

可以通过以下任一方式获取最新的 HP 设备驱动程序：

- 使用 HP Update
- 使用 HP 网站

要使用 HP Update，请执行以下操作：

1. 选择**开始 > 所有程序 > HP > HP Update**。
2. 在 HP 欢迎屏幕上，单击**设置**，然后选择该实用程序应在何时检查 Web 上是否有软件更新。
3. 单击**下一步**，立即检查是否有 HP 软件更新。

要使用 HP 网站，请执行以下操作：

1. 打开您的 Internet 浏览器，然后转至 <http://www.hp.com/support>。
2. 选择您所在的国家/地区。
3. 单击软件和驱动程序下载选项，然后在产品框中键入您的笔记本电脑的型号。
4. 按 **enter**，然后按照屏幕上的说明进行操作。

## 光盘不播放

- 在播放 CD 或 DVD 之前，请先保存您的工作并关闭所有打开的程序。
- 播放 CD 或 DVD 之前，请先从 Internet 上注销。
- 确保正确插入光盘。
- 确保光盘干净。如有必要，请用过滤水和无绒布清洁光盘。从光盘的中心向外部边缘擦拭。
- 检查光盘是否有划痕。如果发现划痕，请使用许多电子产品商店有售的光盘维修工具包处理光盘。
- 播放光盘之前禁用待机模式。

在播放光盘时，不要启动休眠或待机模式。否则，将显示一条警告消息，询问您是否要继续。如果出现这一消息，请单击**否**。单击“否”后，笔记本电脑可能会出现以下任一情况：

- 播放可能会继续。
- 或 -
- 多媒体程序的播放窗口可能会关闭。要恢复光盘播放，请单击多媒体程序中的**播放**按钮以重新启动光盘。
- 增加系统资源：
  - 关闭外接设备，如打印机和扫描仪。关闭外接设备可释放宝贵的系统资源，从而获得更好的播放性能。
  - 更改桌面颜色属性。因为靠目测很难识别出 16 位以上颜色之间的区别，所以，如果您按如下方法将系统颜色属性调低至 16 位颜色，观看电影时就不会有任何明显的颜色缺失：
    1. 右键单击笔记本电脑桌面的空白区域，然后选择**属性 > 设置**。
    2. 将**颜色质量**设置为**中（16 位）**（如果尚未选择此设置）。

## 光盘无法自动播放


1. 选择**开始 > 我的电脑**。
2. 右键单击设备（如 CD-ROM 驱动器），然后单击**属性**。
3. 单击**自动播放**选项卡，然后选择一个可用操作。
4. 单击**确定**。

现在，将 CD 或 DVD 插入光驱中后，应该会自动开始播放。

## 无法在外接显示屏上观看 DVD 电影

1. 如果笔记本电脑显示屏和外接显示屏均打开，请按 **fn+f4** 键一次或多次以便在两个显示屏之间切换显示。
2. 配置显示器设置，将外接显示屏设置为主显示屏：
  - a. 右键单击笔记本电脑桌面的空白区域，然后选择**属性 > 设置**。
  - b. 指定主显示屏和辅助显示屏。

---

 **注：** 同时使用两个显示屏时，DVD 图像不会在被指定为辅助显示屏的显示屏上显示。

要获取本指南中未涉及的多媒体问题的相关信息，请选择**开始 > 帮助和支持**。

## 光盘刻录过程无法启动，或者在完成之前停止

- 确保关闭了所有其他程序。
- 关闭待机和休眠模式。
- 确保驱动器使用正确类型的光盘。有关光盘类型的详细信息，请参阅用户指南。
- 确保正确插入光盘。
- 选择较慢的刻录速度，然后重试。
- 如果要复制光盘，请在尝试将内容刻录到新光盘之前，将源光盘中的信息保存到硬盘驱动器上，然后从硬盘驱动器进行刻录。
- 重新安装光盘刻录设备驱动程序，它位于“设备管理器”中的 DVD/CD-ROM 驱动器类别中。

# 索引

## A

按钮, 静音 4

## C

CD

保护 6

刻录 5, 6

插孔

音频输出 (耳机) 2

音频输入 (麦克风) 2

## D

DVD

保护 6

刻录 5, 6

端口

HDMI 3, 13

外接显示器 12

多媒体软件

安装 7

多媒体组件, 识别 2

## E

耳机 2

耳机 (音频输出) 插孔 2

耳塞 2

## G

故障排除

光盘播放 22, 23

光盘刻录 24

光盘托盘 19

光驱检测 20

设备驱动程序 21

外接显示屏 23

光盘

刻录 6

光驱

保护 6

## H

HDMI 端口 13

HDMI 端口, 识别 3

HP Webcam

控制焦距 18

调整属性 17

提示 16

## J

检查音频功能 10

焦距, 网络摄像头 18

静音按钮 4

## K

控制网络摄像头焦距 18

## M

麦克风, 内置 2

## N

内置麦克风, 识别 2

## S

设备驱动程序

HP 设备 21

Microsoft 设备 21

卸载, 重新安装 21

使用网络摄像头 15

视频, 使用 11

## T

提示, 网络摄像头 16

投影机, 连接 12

## W

外接显示器端口 12

外接音频设备, 连接 9

网络摄像头

控制焦距 18

调整属性 17

识别 2

使用 15

提示 16

网络摄像头指示灯, 识别 2

问题, 解决 19

## X

显示器, 连接 12

## Y

扬声器 3

音量滚动区 4

音量, 调节 4

音频功能 8

音频功能, 检查 10

音频设备, 连接外接 9

音频输出 (耳机) 插孔 2

音频输入 (麦克风) 插孔 2

音频, 配置 14

## Z

自动播放 23

