

# Multimedia

## Instrukcja obsługi

© Copyright 2008 Hewlett-Packard  
Development Company, L.P.

Microsoft i Windows są zastrzeżonymi w  
Stanach Zjednoczonych znakami  
towarowymi firmy Microsoft Corporation.

Informacje zawarte w niniejszym  
dokumencie mogą zostać zmienione bez  
powiadomienia. Jedyne warunki gwarancji  
na produkty i usługi firmy HP są ujęte  
w odpowiednich informacjach o gwarancji  
towarzyszących tym produktom i usługom.  
Żadne z podanych tu informacji nie powinny  
być uznawane za jakiegokolwiek gwarancje  
dodatkowe. Firma HP nie ponosi  
odpowiedzialności za błędy techniczne lub  
wydawnicze ani pominięcia, jakie mogą  
wystąpić w tekście.

Wydanie pierwsze: czerwiec 2008 r.

Numer katalogowy dokumentu: 463796-241

## Uwagi dotyczące produktu

W niniejszej instrukcji obsługi opisano funkcje występujące w większości modeli. Niektóre funkcje mogą nie być dostępne dla danego komputera.



---

# Spis treści

## 1 Funkcje multimedialne

Określanie położenia składników multimedialnych .....	1
Regulowanie głośności .....	3
Tworzenie lub „wypalanie” dysków CD lub DVD .....	4

## 2 Oprogramowanie multimedialne

Uzyskiwanie dostępu do preinstalowanego oprogramowania multimedialnego .....	6
Instalowanie oprogramowania multimedialnego z dysku .....	6

## 3 Dysk CD audio

Podłączanie zewnętrznych urządzeń audio .....	7
Sprawdzanie funkcji audio .....	7

## 4 Wideo

Podłączanie opcjonalnego monitora zewnętrznego lub projektora. ....	9
Podłączanie opcjonalnego urządzenia S-Video .....	10

## 5 Kamera internetowa HP (tylko wybrane modele)

Wskazówki dotyczące kamery internetowej .....	11
Dopasowywanie preferencji kamery internetowej .....	12
Kontrolowanie ostrości kamery internetowej (tylko wybrane modele) .....	12
Więcej informacji .....	13

## 6 Rozwiązywanie problemów

Tacka dysku optycznego nie otwiera się do wyjęcia dysku CD lub DVD. ....	14
Komputer nie wykrywa napędu optycznego. ....	14
Konieczny jest nowy sterownik urządzenia. ....	15
Dysk nie jest odtwarzany. ....	15
Dysk nie jest odtwarzany automatycznie. ....	16
Film DVD nie jest wyświetlany na zewnętrznym monitorze. ....	16
Proces wypalania dysku nie rozpoczyna się lub zatrzymuje przed zakończeniem. ....	17

<b>Indeks .....</b>	<b>18</b>
---------------------	-----------



---

# 1 Funkcje multimedialne

Komputer jest wyposażony w funkcje multimedialne, umożliwiające słuchanie muzyki oraz oglądanie zdjęć i plików wideo. Komputer może zawierać następujące składniki multimedialne:

- Wbudowane głośniki stereo do słuchania muzyki
- Wbudowany mikrofon do nagrywania własnych plików audio
- Wbudowana kamera internetowa HP umożliwiająca przechwytywanie i współdzielenie plików wideo (tylko wybrane modele)
- Preinstalowane oprogramowanie multimedialne umożliwiające odtwarzanie i zarządzanie muzyką, filmami oraz zdjęciami i plikami wideo
- Klawisze skrótów zapewniające szybki dostęp do zadań multimedialnych



**UWAGA:** Komputer może zawierać nie wszystkie wymienione składniki.

Poniższe sekcje zawierają informacje o położeniu i używaniu składników multimedialnych znajdujących się w komputerze.

## Określanie położenia składników multimedialnych

Na poniższej ilustracji oraz w tabeli przedstawiono funkcje multimedialne komputera.



Składnik	Opis
(1) Wewnętrzne mikrofony (2) (tylko wybrane modele)	Umożliwiają nagrywanie dźwięku. <b>UWAGA:</b> Niektóre modele posiadają jeden mikrofon wewnętrzny.
(2) Kamera internetowa HP (tylko wybrane modele)	Umożliwia nagrywanie dźwięku audio i filmów wideo oraz robienie zdjęć.
(3) Głośniki (2)	Umożliwiają odtwarzanie dźwięku.

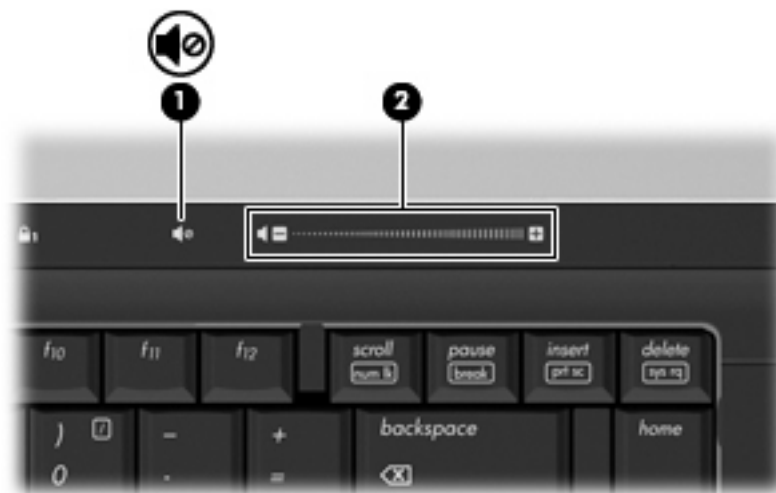


Składnik	Opis
(4) Wyjściowe gniazdo audio (słuchawkowe)	<p>Umożliwia podłączenie opcjonalnych głośników z zasilaniem, słuchawek tradycyjnych lub dousznych oraz zestawu słuchawkowego.</p> <p><b>OSTRZEŻENIE!</b> Ze względu na ryzyko uszkodzenia słuchu przed założeniem słuchawek nausznych, dousznych lub zestawu słuchawek z mikrofonem należy odpowiednio dostosować poziom głośności. Informacje na temat użycia baterii znajdują się w podręczniku <b>Uregulowania prawne, przepisy bezpieczeństwa i wymagania środowiskowe</b>.</p> <p><b>UWAGA:</b> Gdy urządzenie jest podłączone do wyjścia słuchawkowego, głośniki komputera są wyłączone.</p>
(5) Wejściowe gniazdo audio (mikrofonowe)	Umożliwia podłączenie opcjonalnego mikrofonu zestawu słuchawkowego komputera, mikrofonu kolumny stereo lub mikrofonu monofonicznego.

## Regulowanie głośności

Poniżej wymieniono sposoby regulacji głośności:

- Przyciski regulacji głośności komputera (tylko wybrane modele):
  - Aby wyciszyć lub przywrócić dźwięk, należy nacisnąć przycisk wyciszania dźwięku **(1)**.
  - Aby zmniejszyć głośność, przesunąć palec wzdłuż obszaru regulacji głośności **(2)** od prawej do lewej strony.
  - Aby zwiększyć głośność, przesunąć palec wzdłuż obszaru regulacji głośności **(2)** od lewej do prawej strony.



- Regulacji głośności w systemie Windows®:
  - Kliknij ikonę **Głośność** w obszarze powiadomień z prawej strony paska zadań.
  - Zwiększ lub zmniejsz głośność, przesuwanym suwakiem odpowiednio w górę lub w dół. Kliknij ikonę **Wycisz**, aby wyciszyć dźwięk.

— lub —

- a. Kliknij prawym przyciskiem myszy ikonę **Głośność** w obszarze powiadomień, a następnie kliknij polecenie **Open Volume Mixer** (Otwórz mikser głośności).
- b. W kolumnie Głośniki można zwiększać lub zmniejszać wartość tego ustawienia, przesuwając suwak **Głośność** do góry lub do dołu. Dźwięk można także wyciszyć, klikając ikonę **Wycisz**.

Jeżeli ikona Głośność nie jest wyświetlana w obszarze powiadomień, należy wykonać poniższe czynności, aby ją dodać:

- a. Kliknij prawym przyciskiem myszy w obszarze powiadomień, a następnie kliknij przycisk **Właściwości**.
  - b. Kliknij kartę **Obszar powiadomień**.
  - c. W obszarze Ikony systemowe zaznacz pole wyboru **Głośność**.
  - d. Kliknij przycisk **OK**.
- Okno regulacji głośności w aplikacji:  
Głośność można także regulować z poziomu niektórych aplikacji.

## Tworzenie lub „wypalanie” dysków CD lub DVD

Jeśli napęd optyczny jest napędem CD-RW, DVD-RW lub DVD±RW, do wypalania danych i plików audio, w tym plików muzycznych MP3 i WAV, można używać oprogramowania takiego jak Windows Media Player. Do wypalania plików wideo na dysku CD lub DVD służy program MyDVD.

Podczas wypalania dysków CD lub DVD należy przestrzegać następujących wytycznych:

- Przed rozpoczęciem wypalania dysku zapisz i zamknij wszystkie otwarte pliki i programy.
- Dysk CD-R lub DVD-R jest najlepszym nośnikiem do wypalania plików audio, ponieważ informacje po skopiowaniu nie mogą zostać zmienione.
- Ponieważ niektóre domowe i samochodowe urządzenia stereo nie odtwarzają dysków CD-RW, do wypalania muzycznych dysków CD używaj dysków CD-R.
- Dysk CD-RW lub DVD-RW jest zasadniczo najlepszym nośnikiem do wypalania plików danych lub testowania nagrań audio lub wideo przed ich wypaleniem na dysku CD lub DVD, na którym nie można ich już zmienić.
- Odtwarzacze DVD używane w systemach domowych zazwyczaj nie obsługują wszystkich formatów DVD. Listę obsługiwanych formatów znajduje się w instrukcji obsługi dołączonej do odtwarzacza DVD.
- Plik MP3 zajmuje mniej miejsca niż inne formaty plików muzycznych, a proces tworzenia płyty MP3 jest taki sam jak proces tworzenia pliku danych. Pliki MP3 mogą być odtwarzane w odtwarzaczach MP3 lub komputerach z zainstalowanym oprogramowaniem MP3.

Aby wypalić dysk CD lub DVD, wykonaj następujące kroki:

1. Pobierz lub skopiuj pliki źródłowe do folderu na dysku twardym.
2. Włóż pusty dysk CD lub DVD do napędu optycznego.
3. Wybierz kolejno **Start > Wszystkie programy**, a następnie nazwę programu, jakiego chcesz użyć.
4. Wybierz rodzaj dysku CD lub DVD, jaki chcesz utworzyć — dane, audio lub video.

5. Kliknij prawym przyciskiem myszy **Start**, click **Eksploruj** i przejdź do folderu, w którym znajdują się pliki źródłowe.
6. Otwórz folder, a następnie przeciągnij pliki na napęd, w którym znajduje się pusty dysk optyczny.
7. Rozpocznij proces wypalania według zaleceń wybranego programu.

Szczegółowe instrukcje znajdują się w dokumentacji producenta oprogramowania, która może być dołączona do niego, znajdować się na płycie lub na witrynie internetowej producenta.

△ **OSTROŻNIE:** Należy przestrzegać ostrzeżenia o prawach autorskich. Zgodnie z właściwymi prawami autorskimi tworzenie nieautoryzowanych kopii materiału chronionego prawem autorskim, w tym programów komputerowych, filmów, audycji radiowych oraz nagrań dźwiękowych jest przestępstwem. Tego komputera nie wolno używać w takich celach.

---

## 2 Oprogramowanie multimedialne


Komputer zawiera preinstalowane oprogramowanie multimedialne, umożliwiające odtwarzanie muzyki i oglądanie zdjęć i plików wideo. W poniższej sekcji podano szczegółowe informacje o sposobach uzyskiwania dostępu do preinstalowanego oprogramowania.

### Uzyskiwanie dostępu do preinstalowanego oprogramowania multimedialnego

Aby uzyskać dostęp do preinstalowanego oprogramowania multimedialnego:

- ▲ Wybierz kolejno **Start > Wszystkie programy**, a następnie uruchom program multimedialny, którego chcesz użyć.

---

 **UWAGA:** Niektóre programy mogą znajdować się w podfolderach.


---

### Instalowanie oprogramowania multimedialnego z dysku

Aby zainstalować oprogramowanie multimedialne z dysku CD lub DVD, wykonaj poniższe kroki:

1. Włóż dysk do napędu optycznego.
2. Po uruchomieniu kreatora instalacji postępuj zgodnie z instrukcjami wyświetlanymi na ekranie.
3. Jeśli zostanie wyświetlony odpowiedni monit, uruchom ponownie komputer.

---

 **UWAGA:** Szczegółowe informacje na temat korzystania z oprogramowania dołączonego do komputera można znaleźć w instrukcjach producenta dostarczonych z oprogramowaniem, na dysku lub w witrynie internetowej producenta.

---

---

## 3 Dysk CD audio


Komputer umożliwia korzystanie z wielu funkcji audio:

- Odtwarzanie muzyki przez głośniki komputera oraz podłączone głośniki zewnętrzne
- Nagrywanie dźwięku za pomocą wewnętrznego mikrofonu lub podłączonego mikrofonu zewnętrznego
- Pobieranie muzyki z sieci Internet
- Tworzenie prezentacji multimedialnych z plików audio i obrazów
- Przesyłanie dźwięku i obrazów za pomocą komunikatorów internetowych
- Transmisja strumieniowa audio (tylko wybrane modele)
- Tworzenie lub „wypalanie” dysków audio CD

### Podłączanie zewnętrznych urządzeń audio

Aby podłączyć urządzenia zewnętrzne, takie jak zewnętrzne głośniki, słuchawki lub mikrofon, należy zapoznać się z informacjami dołączonymi do takiego urządzenia. Dla uzyskania najlepszych wyników należy pamiętać o następujących wskazówkach:

- Upewnij się, że kabel urządzenia jest właściwie wetknięty do odpowiedniego gniazda komputera. (Przewody połączeniowe są zazwyczaj oznaczone kolorami w celu dopasowania do odpowiednich gniazd komputera.)
- Upewnij się, że zainstalowane są wszystkie sterowniki wymagane przez urządzenie zewnętrzne.

 **UWAGA:** Sterownik jest wymaganym programem, który działa jak tłumacz między urządzeniem i oprogramowaniem wykorzystywanym przez urządzenie.

### Sprawdzanie funkcji audio

Aby sprawdzić dźwięk systemowy komputera, wykonaj następujące kroki:


1. Wybierz kolejno **Start > Panel sterowania**.
2. Kliknij pozycję **Sprzęt i dźwięk**.
3. Kliknij pozycję **Dźwięk**.
4. Po otwarciu okna Dźwięk kliknij kartę **Dźwięki**. W sekcji **Program** wybierz dowolne zdarzenie dźwiękowe, np. brzęczyk lub alarm, a następnie kliknij przycisk **Test**.

W głośnikach lub podłączonych słuchawkach powinien być słyszalny dźwięk.

Aby sprawdzić funkcje nagrywania komputera, wykonaj następujące kroki:

1. Wybierz kolejno **Start > Wszystkie programy > Akcesoria > Rejestrator dźwięku**.
2. Kliknij przycisk **Nagraj** i mów do mikrofonu. Zapisz plik na pulpicie.
3. Otwórz program Windows Media Player i odtwórz plik.

---

 **UWAGA:** Aby uzyskać najlepszy wynik nagrywania, mów bezpośrednio do mikrofonu i nagrywaj dźwięk przy ustawieniu bez szumu otoczenia.

---

- ▲ To confirm or change the audio settings on your computer, kliknij prawym przyciskiem myszy ikonę **Dźwięk** na pasku zadań lub wybierz kolejno **Start > Panel sterowania > Audio**.

## 4 Wideo

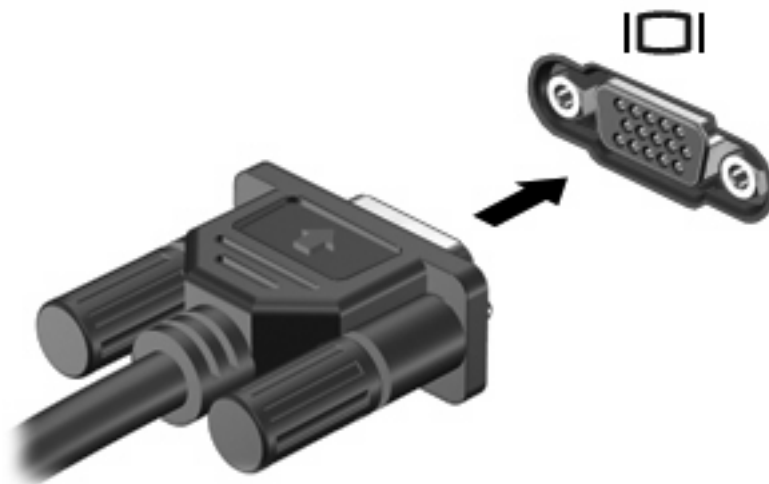
Komputer umożliwia korzystanie z wielu funkcji wideo:

- Granie w gry w sieci Internet
- Edycja zdjęć i wideo do tworzenia prezentacji
- Podłączanie zewnętrznych urządzeń audio

### Podłączanie opcjonalnego monitora zewnętrznego lub projektora.

Port monitora zewnętrznego służy do podłączania do komputera zewnętrznego urządzenia wyświetlającego, takiego jak monitor lub projektor.

- ▲ Aby podłączyć urządzenie wyświetlające, należy podłączyć kabel urządzenia do portu monitora zewnętrznego.




**UWAGA:** Jeżeli po prawidłowym podłączeniu zewnętrznego urządzenia wyświetlającego nie jest wyświetlany na nim obraz, należy przenieść obraz na urządzenie, naciskając klawisze **fn+f4**. Naciskanie klawiszy **fn+f4** powoduje przełączanie obrazu między wyświetlaczem komputera i urządzeniem.

## Podłączanie opcjonalnego urządzenia S-Video

4-pinowe gniazdo wyjściowe S-Video umożliwia podłączenie do komputera opcjonalnego urządzenia z wyjściowym gniazdem S-Video, np. telewizora, magnetowidu, kamery, projektora lub karty przechwytywania wideo.

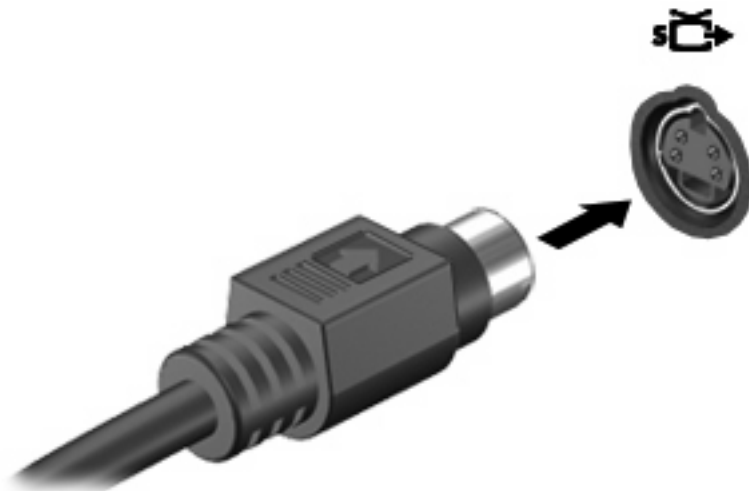
Aby przesyłać sygnał wideo przez wyjście S-Video typu jack, wymagany jest kabel S-Video, który można nabyć w większości sklepów z artykułami elektronicznymi. w przypadku łączenia funkcji audio i wideo, np. odtwarzania filmu z dysku DVD na komputerze i wyświetlania go na ekranie telewizora, wymagany jest także standardowy kabel audio, który można nabyć w większości sklepów z artykułami elektronicznymi. Należy podłączyć go do gniazda słuchawkowego.

Do wyjścia S-Video komputera można podłączyć jedno urządzenie, jednocześnie uzyskując obraz na wyświetlaczu komputera lub obsługiwanym zewnętrznym urządzeniu wyświetlającym.

 **UWAGA:** Połączenie typu S-Video pozwala na uzyskanie obrazu o lepszej jakości niż w przypadku połączenia typu Composite Video.

Aby podłączyć urządzenie wideo do wyjścia S-Video typu jack:

1. Podłącz jeden koniec kabla S-Video do wyjścia S-Video typu jack w komputerze.



2. Podłącz drugi koniec kabla do urządzenia wideo, postępując według informacji zamieszczonych w instrukcji obsługi danego urządzenia.
3. Naciśnij klawisze **fn+f4**, aby przełączyć obraz pomiędzy urządzeniami wyświetlającymi podłączonymi do komputera.



---

## 5 Kamera internetowa HP (tylko wybrane modele)

Komputer może być wyposażony w zintegrowaną kamerę internetową, umieszczoną u góry wyświetlacza. Dzięki przeinstalowanemu oprogramowaniu można używać kamery internetowej do robienia zdjęć, nagrywania wideo lub audio. Istnieje możliwość podglądu zdjęcia, nagrania wideo lub nagrania audio oraz zapisania go na dysku twardym komputera.

Aby uzyskać dostęp do kamery i jej oprogramowania, wybierz przycisk **Start > Programy > HP Webcam**.


Oprogramowanie kamery internetowej umożliwia korzystanie z następujących funkcji:

- Wideo: umożliwia nagrywanie i odtwarzanie obrazu wideo z kamery internetowej.
- Audio: umożliwia nagrywanie i odtwarzanie dźwięku audio.
- Transmisja strumieniowa: korzystanie z oprogramowania komunikatorów internetowych obsługujących kamery UVC (Universal Video Class).
- Migawki: robienie zdjęć.
- HP Presto! Bizcard (tylko wybrane modele): przekształcanie wizytówek do użytecznej bazy danych kontaktów.

### Wskazówki dotyczące kamery internetowej

Aby zapewnić optymalną wydajność, podczas używania kamery internetowej należy przestrzegać następujących wskazówek:

- Przed uruchomieniem konwersacji wideo należy upewnić się, że używana jest najnowsza wersja programu do obsługi wiadomości błyskawicznych.
- Działanie kamery internetowej może być niepoprawne w przypadku połączeń za pośrednictwem zapór sieciowych.

 **UWAGA:** Jeśli wystąpią problemy z wyświetlaniem lub przesyłaniem plików multimedialnych do osób znajdujących się w innej sieci lokalnej lub poza lokalną zaporą sieciową, można czasowo wyłączyć zaporę, wykonać konieczne zadanie i ponownie włączyć zaporę. Aby trwale rozwiązać ten problem, należy zmienić konfigurację zapory w koniecznym zakresie i dostosować zasady i ustawienia innych systemów wykrywania intruzów. Aby uzyskać dodatkowe informacje, należy skontaktować się z administratorem sieci lub działem informatycznym.

- Jeśli to możliwe, należy usunąć źródła jasnego światła z obszaru pracy kamery internetowej, umieszczając je za nią.

## Dopasowywanie preferencji kamery internetowej

Istnieje możliwość dopasowania następujących właściwości kamery internetowej:

- **Jasność** — umożliwia kontrolę ilości światła na obrazie. Wyższe ustawienie jasności pozwala uzyskać jaśniejszy obraz, niższe ustawienie zapewnia ciemniejszy obraz.
- **Kontrast** — umożliwia kontrolę różnicy między jaśniejszymi i ciemniejszymi obszarami na obrazie. Wyższa wartość ustawienia kontrastu sprawia, że obraz jest bardziej intensywny, niższa pozwala zachować dynamiczny zakres kontrastu oryginalnych danych, lecz uzyskany obraz jest bardziej płaski.
- **Odcień** — umożliwia kontrolę aspektu odróżniającego dany kolor od innego (sprawia, że kolory są czerwone, zielone lub niebieskie). Odcień różni się od nasycenia, które określa intensywność odcienia.
- **Nasycenie** — umożliwia kontrolę intensywności koloru na końcowym obrazie. Wyższa wartość ustawienia nasycenia powoduje powstanie bardziej wyrazistego obrazu, niższa sprawia, że obraz jest subtelniejszy.
- **Ostrość** — umożliwia określenie definicji krawędzi obrazu. Wyższa wartość ustawienia ostrości powoduje uzyskanie lepiej zdefiniowanego obrazu, niższa wartość sprawia, że obraz jest bardziej miękki.
- **Gamma** — umożliwia określenie kontrastu między odcieniami szarości (półcieniami) obrazu. Dostosowanie wartości gamma obrazu umożliwia zmianę jasności środkowego zakresu odcieni szarości bez znaczącej modyfikacji cieni i świateł. Niższa wartość gamma sprawia, że odcienie szarości stają się zbliżone do czerni, a ciemne kolory stają się jeszcze ciemniejsze.
- **Przeciwoświetlenie** — umożliwia kompensację oświetlenia w przypadkach, gdy obiekt jest słabo widoczny z powodu bardzo intensywnego oświetlenia tła.
- **Tryb nocny** — umożliwia kompensację warunków słabego oświetlenia.
- **Zoom (tylko wybrane modele)** — umożliwia regulację procentu przybliżenia przy robieniu zdjęć lub nagrywaniu wideo.
- **Poziomo** lub **pionowo** — umożliwia obracanie obrazu w poziomie lub w pionie.
- **50 Hz** lub **60 Hz** — umożliwia regulację szybkości migawki w celu uzyskania nagrania wideo bez efektu migotania.


Profile ustawień fabrycznych z możliwością dostosowywania dla różnych warunków oświetlenia kompensują następujące warunki oświetleniowe: żarowe, fluorescencyjne, halogenowe, słonecznie, zachmurzenie, noc.

## Kontrolowanie ostrości kamery internetowej (tylko wybrane modele)

Ostrością kamery internetowej można sterować, wybierając kolejno **Start > Wszystkie programy > HP Webcam > HP Webcam > Ustawienia > Opcje**.

Na ekranie są dostępne następujące opcje ostrości:

- **Normalne** — ustawienie domyślne odpowiednie dla normalnego fotografowania. Zakres obejmuje od około metra od obiektu do nieskończoności.
- **Makro** — ustawienie zbliżenia do robienia zdjęć i filmowania z bardzo bliskiej odległości (tylko wybrane modele).

 **UWAGA:** Czytnik wizytówek Bizcard (tylko wybrane modele) działa przy ustawieniu makro.

---

## Więcej informacji


Aby uzyskać informacje szczegółowe dotyczące używania kamery internetowej, należy wybrać menu Pomoc w pomocy oprogramowania.

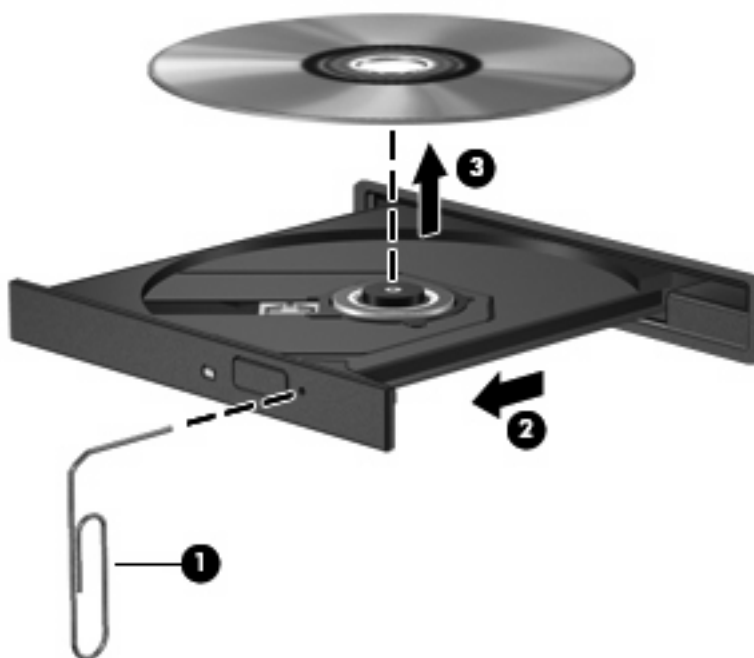
## 6 Rozwiązywanie problemów

W poniższych sekcjach opisano kilka najczęstszych problemów z rozwiązaniami.

### Taca dysku optycznego nie otwiera się do wyjęcia dysku CD lub DVD.

1. Wsuń końcówkę spinacza biurowego (1) do otworu zwalniania na przedniej ściance napędu.
2. Naciskaj delikatnie spinacz aż do momentu wysunięcia tacy dysku, a następnie wyciągnij ją (2), aż się zatrzyma.
3. Zdejmij dysk z tacy (3), delikatnie naciskając trzpień i jednocześnie unosząc zewnętrzne krawędzie dysku. Chwytaj dysk za krawędzie, nie za jego powierzchnię.

 **UWAGA:** Jeśli taca nośnika nie jest całkowicie wysunięta, ostrożnie nachyl dysk podczas wyjmowania.



4. Zamknij tacę dysku i włóż dysk do pudełka.

### Komputer nie wykrywa napędu optycznego.

Jeśli system Windows nie wykrywa napędu optycznego, użyj Menedżera urządzeń do rozwiązania problemu i aktualizacji, odinstalowania lub przywrócenia sterownika urządzenia.

Aby sprawdzić urządzenie i sterowniki w Menedżerze urządzeń, należy wykonać następujące czynności:

1. Wyjmij dysk z napędu optycznego.
2. Wybierz kolejno **Start > Panel sterowania > System i konserwacja > Menedżer urządzeń**. Po monicie Kontroli kont użytkowników kliknij przycisk **Dalej**.
3. W oknie Menedżera urządzeń kliknij znak plus (+) obok **Napędów dyskowych** lub **Napędów DVD/CD-ROM**, jeśli nie jest wyświetlany już znak minus (-). Wyszukaj listę napędów optycznych.
4. Kliknij prawym przyciskiem myszy napęd optyczny, aby wykonać następujące zadania:
  - Aktualizacja sterownika.
  - Odinstalowanie urządzenia.
  - Skanowanie zmian sprzętu. System Windows skanuje zainstalowany sprzęt i instaluje wszelkie wymagane sterowniki domyślne.
  - Kliknij przycisk **Właściwości**, aby sprawdzić czy urządzenie działa prawidłowo.
    - Kliknij przycisk **Rozwiązywanie problemów**, aby naprawić problem.
    - Kliknij kartę **Sterownik**, aby zaktualizować, przywrócić, wyłączyć lub odinstalować sterowniki dla tego urządzenia.

## Konieczny jest nowy sterownik urządzenia.

### Uzyskiwanie sterowników urządzeń firmy Microsoft

Komputer ma ustawione automatyczne sprawdzanie i instalowanie aktualizacji dla najnowszego systemu operacyjnego Windows i innych produktów firmy Microsoft.

### Uzyskiwanie sterowników urządzeń firmy HP

Aby uzyskać sterowniki urządzeń firmy HP, należy wykonać następujące kroki:

1. Wybierz kolejno **Start > Wszystkie programy > HP > Aktualizacja HP**.
2. Na ekranie powitalnym firmy HP kliknij przycisk **Ustawienia**, a następnie wybierz czas sprawdzania aktualizacji oprogramowania w sieci Internet przez narzędzie.
3. Kliknij przycisk **Dalej**, aby natychmiast sprawdzić aktualizacje oprogramowania firmy HP.

Aby skorzystać z witryny internetowej firmy HP:

1. Otwórz przeglądarkę sieci Web i przejdź do adresu <http://www.hp.com/support>.
2. Wybierz kraj/region.
3. Kliknij opcję pobierania oprogramowania i sterowników, a następnie wpisz numer modelu komputera w polu wyszukiwania.
4. Naciśnij klawisz **enter**, a następnie postępuj zgodnie z instrukcjami wyświetlanymi na ekranie.

## Dysk nie jest odtwarzany.

- Przed rozpoczęciem odtwarzania dysku CD lub DVD należy zapisać swoją pracę i zamknąć wszystkie otwarte programy.
- Wyloguj się z sieci Internet przed odtwarzaniem dysku CD lub DVD.

- Upewnij się, że dysk jest prawidłowo włożony.
- Upewnij się, że dysk jest czysty. W razie konieczności oczyść dysk filtrowaną wodą i szmatką bez klaczków. Wycieraj od środka dysku do jej krawędzi.
- Sprawdź, czy dysk nie ma rys. W przypadku znalezienia rys użyj zestawu do naprawy dysków optycznych dostępnego w wielu sklepach elektronicznych.
- Wyłącz tryb wstrzymania przed odtwarzaniem dysku.

Podczas odtwarzania dysku nie należy wprowadzać komputera w stan wstrzymania lub hibernacji. W przeciwnym wypadku może pojawić się komunikat ostrzegawczy z pytaniem o chęć kontynuacji. Jeżeli komunikat ten zostanie wyświetlony, należy kliknąć przycisk **Nie**. Po kliknięciu przycisku Nie komputer może zachowywać się w jeden z następujących sposobów:

- Odtwarzanie może zostać wznowione.

– lub –

- Okno odtwarzania w programie multimedialnym może zostać zamknięte. Aby powrócić do odtwarzania dysku, należy nacisnąć przycisk **Odtwórz** w programie multimedialnym, aby ponownie uruchomić dysk. W niektórych przypadkach może być konieczne zamknięcie i ponowne uruchomienie programu.
- Zwiększ zasoby systemowe poprzez wyłączenie zewnętrznych urządzeń podłączonych do komputera.

## Dysk nie jest odtwarzany automatycznie.

1. Kliknij przycisk **Start**, a następnie wpisz `autoodtwarzanie` w polu **Rozpocznij wyszukiwanie**. Podczas wpisywania wyniki wyszukiwania będą wyświetlane w okienku nad polem.
2. W okienku wyników kliknij kartę **Autoodtwarzanie**. Po monicie Kontroli kont użytkowników kliknij przycisk **Dalej**.
3. Zaznacz pole wyboru **Use AutoPlay for all media and devices** (Użyj funkcji Autoodtwarzanie dla wszystkich nośników i urządzeń), a następnie kliknij przycisk **Zapisz**.

Dysk CD lub DVD powinien zostać uruchomiony automatycznie po włożeniu do napędu optycznego.

## Film DVD nie jest wyświetlany na zewnętrznym monitorze.

1. Jeśli ekran komputera i zewnętrzny monitor są włączone, naciśnij klawisz `fn+f4` raz lub więcej razy, aby przełączać między dwoma wyświetlaczami.
2. Skonfiguruj ustawienia monitora tak, aby monitor zewnętrzny był pierwszym wyświetlaczem:
  - a. Kliknij prawym przyciskiem myszy pusty obszar pulpitu, a następnie wybierz polecenie **Personalizuj > Ustawienia wyświetlania**.
  - b. Określ pierwszy i drugi wyświetlacz.



**UWAGA:** Przy używaniu obydwu wyświetlaczy obraz DVD wciąż nie pojawia się na żadnym wyświetlaczu określonym jako drugi wyświetlacz.

Aby uzyskać odpowiedź na pytanie dotyczące multimedii nie zawarte w niniejszej instrukcji, wybierz kolejno **Start > Pomoc i wsparcie**.

## Proces wypalania dysku nie rozpoczyna się lub zatrzymuje przed zakończeniem.

- Upewnij się, że wszystkie inne programy są zamknięte.
- Wyłącz tryb uśpienia i tryb hibernacji.
- Upewnij się, że używasz rodzaju dysku właściwego dla napędu. Sprawdź w instrukcjach więcej informacji o typach dysków.
- Upewnij się, że dysk jest prawidłowo włożony.
- Wybierz niższą prędkość nagrywania i spróbuj ponownie.
- Jeśli kopiujesz dysk, przed ponowną próbą wypalenia zawartości na nowym dyskiem informacje z dysku źródłowego zapisz na dysku twardym, a następnie wypal z dysku twardego.
- Zainstaluj ponownie sterownik urządzenia wypalającego dyski, znajdujący się w kategorii napędów DVD/CD-ROM w Menedżerze urządzeń.

---

# Indeks

## F

funkcje audio 7  
funkcje audio, sprawdzanie 7

## G

głośniki 2  
głośność, regulowanie 3  
gniazda wyjściowe  
  wejście audio  
  (mikrofonowe) 3  
  wyjście audio  
  (słuchawkowe) 3  
  wyjście S-Video 10  
gniazdo mikrofonowe (wejście  
  audio) 3  
gniazdo słuchawkowe (wyjście  
  audio) 3  
gniazdo wyjściowe S-Video 10

## K

kamera internetowa 2  
kamera internetowa, położenie 2  
kamera internetowa,  
  używanie 11

## M

mikrofon wewnętrzny 2  
mikrofon wewnętrzny,  
  położenie 2  
monitor, podłączanie 9

## O

oprogramowanie  
  multimedialne 6  
oprogramowanie multimedialne,  
  instalowanie 6

## P

port monitora zewnętrznego 9  
porty, zewnętrzny monitor 9  
preferencje kamery internetowej,  
  dopasowywanie 12  
problemy, rozwiązywanie 14  
projektor, podłączanie 9

przycisk, wyciszanie dźwięku 3  
przycisk wyciszania 3  
przycisk wyciszania dźwięku 3

## R

rozwiązywanie problemów  
  brak odtwarzania filmu  
  DVD 16  
  odtwarzanie dysków 15, 16  
  sterowniki urządzeń HP 15  
  sterowniki urządzeń  
  Windows 15  
  tacka dysku optycznego 14  
  wykrywanie napędu  
  optycznego 14  
  wypalanie dysku 17

## S

składniki multimedialne,  
  położenie 1  
słuchawki 3  
sprawdzanie funkcji audio 7

## U

urządzenia audio, podłączanie  
  zewnętrznych 7

## W

wejściowe gniazdo audio  
  (mikrofonowe), położenie 3  
wideo, używanie 9  
wskazówki, kamera  
  internetowa 11  
wskazówki dotyczące kamery  
  internetowej 11  
wyjściowe gniazdo audio  
  (słuchawkowe), położenie 3

## Z

zewnętrzne urządzenia audio,  
  podłączanie 7



