

מולטימדיה מדריך למשתמש

© Copyright 2008 Hewlett-Packard
Development Company, L.P.

רשומים בארה"ב של Microsoft ו-Windows הם סימנים מסחריים
של Microsoft Corporation.

המידע הנכלל במסמך זה נתון לשינויים ללא הודעה
מוקדמת. האחריות הבלעדית למוצרים ולשירותים
של HP מפורטת במפורש בכתב האחריות הנלווה
למוצרים ולשירותים אלו. אין להבין מתוך הכתוב
לעיל כי תחול על המוצר אחריות נוספת כלשהי.
חברת HP לא תישא באחריות לשגיאות טכניות או
לשגיאות עריכה או להשמטות הכלולות במסמך זה.

מהדורה ראשונה: יוני 2008

מק"ט: 463796-BB1

הודעה אודות המוצר

מדריך זה למשתמש מתאר את המאפיינים הנפוצים ברוב הדגמים. ייתכן שחלק מהמאפיינים לא יהיו זמינים במחשב שלך.

תוכן העניינים

1 מאפייני מולטימדיה

- 1 זיהוי רכיבי המולטימדיה שלך
- 3 כוונן עוצמת הקול
- 4 יצירה או "צריבה" של תקליטור או DVD

2 תוכנות מולטימדיה

- 5 גישה לתוכנת המולטימדיה המותקנת מראש
- 5 התקנת תוכנות מולטימדיה מתוך תקליטור

3 שמע

- 6 חיבור התקני שמע חיצוניים
- 6 בדיקת פונקציות השמע

4 וידאו

- 8 חיבור צג חיצוני אופציונלי או מקרן
- 9 חיבור התקן S-Video אופציונלי

5 מצלמת אינטרנט של HP (בדגמים נבחרים בלבד)

- 10 עצות לשימוש במצלמת אינטרנט
- 10 התאמת ההעדפות של מצלמת האינטרנט
- 11 שליטה במיקוד של מצלמת האינטרנט (בדגמים נבחרים בלבד)
- 11 לקבלת מידע נוסף

6 פתרון בעיות

- 12 מגש הדיסק האופטי אינו נפתח לצורך הוצאת תקליטור או DVD
- 12 המחשב אינו מזהה את הכונן האופטי
- 13 דרוש מנהל התקן חדש
- 13 דיסק כלשהו אינו מופעל
- 14 דיסק כלשהו אינו מופעל באופן אוטומטי
- 14 סרט DVD אינו מוצג בצג החיצוני
- 14 תהליך צריבת דיסק אינו מתחיל לפעול או מפסיק לפני השלמתו

16 אינדקס

1 מאפייני מולטימדיה

המחשב שלך כולל מאפייני מולטימדיה המאפשרים לך להאזין למוסיקה ולהציג תמונות ווידאו. המחשב שלך עשוי לכלול את רכיבי המולטימדיה הבאים:

- רמקולי סטריאו משולבים להאזנה למוסיקה
- מיקרופון משולב להקלטת שמע משלך
- מצלמת אינטרנט משולבת של HP המאפשרת לך ללכוד ולשתף סרטוני וידאו (בדגמים נבחרים בלבד)
- תוכנת מולטימדיה מותקנת מראש המאפשרת לך להפעיל ולנהל את המוסיקה, הסרטים, התמונות והווידאו שלך
- מקשים חמים המספקים גישה מהירה למשימות מולטימדיה

הערה: ייתכן שהמחשב שלך אינו כולל את כל רכיבי המולטימדיה שצוינו.

הסעיפים הבאים מסבירים כיצד לזהות ולהשתמש ברכיבי המולטימדיה הכלולים במחשב שלך.

זיהוי רכיבי המולטימדיה שלך

האיור והטבלה שלהלן מתארים את מאפייני המולטימדיה של המחשב.

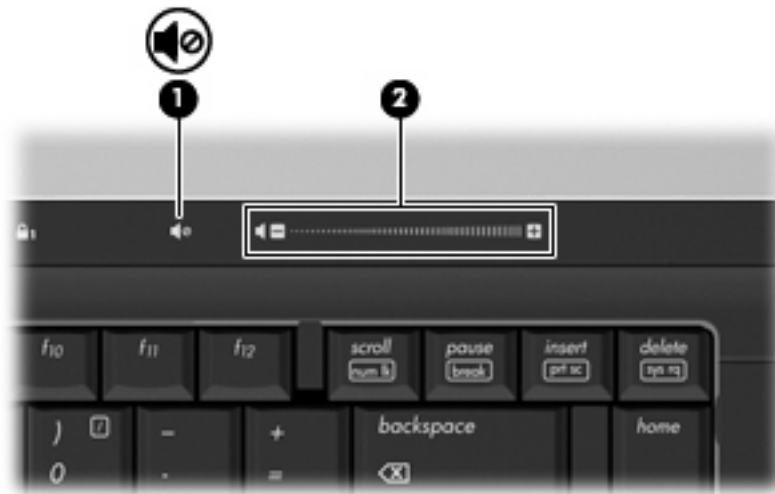


| תיאור | רכיב |
|---|---|
| להקלטת צלילים. הערה: לחלק מהדגמים יש מיקרופון פנימי אחד. | (1) מיקרופונים פנימיים (2) (בדגמים נבחרים בלבד) |
| להקלטת שמע ווידאו וללכידת תמונות סטילס. | (2) מצלמת אינטרנט של HP (בדגמים נבחרים בלבד) |
| להפקת צלילים. | (3) רמקולים (2) |
| להפקת צלילים בעת חיבור לאביזרים אופציונליים, כגון רמקולים סטריאופוניים או אוזניות מסוגים שונים. אזהרה! לצמצום הסיכון לפגיעה בגוף, כוונן את עוצמת הקול לפני הרכבת האוזניות (מכל סוג). לקבלת מידע נוסף אודות בטיחות, עיין ב הוראות תקינה , ב טיחות וסביבה . | (4) שקע כניסת שמע (אוזניות) |
| לחיבור התקן אופציונלי כגון מיקרופון אוזניות של מחשב, מיקרופון במערך סטריאופוני או מיקרופון לאוזן אחת. הערה: כאשר התקן מחובר לשקע האוזניות, הרמקולים במחשב מושבתים. | (5) שקע יציאת שמע (אוזניות) |

כוונן עוצמת הקול

באפשרותך לכוונן את עוצמת הקול באמצעות אחד מהפקדים הבאים:

- לחצני עוצמת קול במחשב (בדגמים נבחרים בלבד):
 - כדי להשתיק או לשחזר את עוצמת הקול, לחץ על לחצן השתקת עוצמת הקול (1).
 - כדי להחליש את עוצמת הקול, החלק את האצבע לרוחב אזור הגלילה של עוצמת הקול (2) מימין לשמאל.
 - כדי להגביר את עוצמת הקול, החלק את האצבע לרוחב אזור הגלילה של עוצמת הקול (2) משמאל לימין.



• בקרת עוצמת הקול של Windows®:

- א. לחץ על סמל **Volume** (עוצמה) באזור ההודעות, בקצה הימני או השמאלי של שורת המשימות.
- ב. הגבר או החלש את עוצמת הקול על-ידי הזזת המחווון כלפי מעלה או כלפי מטה. לחץ על הסמל **Mute** (השתק) כדי להשתיק את עוצמת הקול לחלוטין.

- לחלופין -

- א. לחץ לחיצה ימנית על סמל **Volume** (עוצמה) באזור ההודעות ולאחר מכן לחץ על **Open Volume Mixer** (פתח מערבול עוצמה).
- ב. בעמודה **Speakers** (רמקולים), באפשרותך להגביר או להחליש את עוצמת הקול על-ידי גרירת המחווון **Volume** (עוצמת קול) למעלה או למטה. כמו כן, באפשרותך להשתיק את עוצמת הקול על-ידי לחיצה על הסמל **Mute** (השתק).

אם הסמל של **Volume** (עוצמה) לא מופיע באזור ההודעות, בצע את השלבים הבאים כדי להוסיפו:

- א. לחץ לחיצה ימנית באזור ההודעות ולאחר מכן לחץ על **Properties** (מאפיינים).
- ב. לחץ על הכרטיסייה **Notification Area** (אזור ההודעות).
- ג. תחת **System icons** (סמלי מערכת), בחר את תיבת הסימון **Volume** (עוצמה).
- ד. לחץ על **OK** (אישור).

• פקד עוצמת הקול של תוכניות:

תוכניות מסוימות מאפשרות לבצע כוונן של עוצמת הקול מתוך התוכנית עצמה.

יצירה או "צריבה" של תקליטור או DVD

אם הכונן האופטי שלך הוא כונן CD-RW, כונן DVD-RW או כונן DVD±RW, באפשרותך להשתמש בתוכנות כגון Windows Media Player לצריבת קובצי נתונים ושמע, לרבות קובצי מוסיקה מסוג MP3 ו-WAV. כדי לצרוב קובצי וידאו בתקליטור או ב-DVD, השתמש ב-MyDVD.

פעל בהתאם להנחיות הבאות בעת צריבת תקליטור או DVD:

- לפני צריבת דיסק כלשהו, שמור וסגור קבצים פתוחים וסגור את כל התוכניות.
- תקליטור מסוג CD-R או DVD-R מתאים ביותר לצריבת קובצי שמע מכיוון שלאחר העתקת המידע, לא ניתן לשנותו.
- הואיל ומערכות סטריאו מסוימות בבית וברכב לא ישמיעו תקליטורים מסוג CD-RW, השתמש ב-CD-R לצריבת תקליטורי מוסיקה.
- תקליטור מסוג CD-RW או DVD-RW מתאים ביותר לצריבת קובצי נתונים או לבדיקת הקלטות שמע או וידאו לפני צריבתן על תקליטור או DVD שלא ניתן לשנותם.
- נגני DVD הנמצאים בשימוש במערכות ביתיות אינם תומכים בדרך כלל תבניות ה-DVD. עיין במדריך למשתמש שצורף לנגן ה-DVD לקבלת רשימה של התבניות בהן הוא תומך.
- קובץ MP3 משתמש בפחות שטח מאשר תבניות אחרות של קובצי מוסיקה, ותהליך היצירה של דיסק MP3 דומה לתהליך היצירה של קובץ נתונים. ניתן להשמיע קובצי MP3 רק בנגני MP3 או במחשבים בהם מותקנת תוכנת MP3.

לצריבת תקליטור או DVD, פעל בהתאם לשלבים הבאים:

1. הורד או העתק את קובצי המקור לתוך תיקיה בדיסק הקשיח.
 2. הכנס תקליטור או DVD ריק לכונן האופטי.
 3. בחר **Start** (התחל) < **All Programs** (כל התוכניות) ואת שם התוכנה שבה ברצונך להשתמש.
 4. בחר את סוג התקליטור או ה-DVD שברצונך ליצור - נתונים, שמע או וידאו.
 5. לחץ לחיצה ימנית על **Start** (התחל), לחץ על **Explore** (סייר), ונווט לתיקיה בה מאוחסנים קובצי המקור.
 6. פתח את התיקיה ולאחר מכן גרור את הקבצים אל הכונן שמכיל את הדיסק האופטי הריק.
 7. הפעל את תהליך הצריבה כפי שמנחה אותך התוכנית שבחרת.
- לקבלת הוראות מפורטות, עיין בהוראות של יצרן התוכנה שעשויות להיות כלולות בתוכנה, בתקליטור או באתר האינטרנט של היצרן.

△ **זהירות:** הקפד לפעול לפי ההזרה בנושא זכויות יוצרים. לפי חוק זכויות יוצרים, זוהי עבירה על החוק ליצור עותקים לא מורשים של חומרים המעוגנים בזכויות יוצרים, לרבות תוכנות מחשב, סרטים, תוכניות רדיו והקלטות קול. אין להשתמש במחשב זה למטרות מסוג זה.


2 תוכנות מולטימדיה

המחשב שלך כולל תוכנת מולטימדיה מותקנת מראש המאפשרת לך להשמיע מוסיקה ולהציג וידאו ותמונות. הסעיף הבא מספק פרטים אודות הגישה לתוכנה המותקנת מראש.

גישה לתוכנת המולטימדיה המותקנת מראש

לקבלת גישה לתוכנת המולטימדיה המותקנת מראש:


▲ בחר **Start** (התחל) < **All Programs** (כל התוכניות), ולאחר מכן פתח את תוכנית המולטימדיה שבה ברצונך להשתמש.

 **הערה:** ייתכן שחלק מהתוכניות ממוקמות בתיקיות משנה.

התקנת תוכנות מולטימדיה מתוך תקליטור

להתקנת תוכנות מולטימדיה מתקליטור או DVD, פעל בהתאם לשלבים הבאים:

1. הכנס את התקליטור לכונן האופטי.
2. כאשר אשף ההתקנה נפתח, פעל בהתאם להוראות שעל-גבי המסך.
3. הפעל מחדש את המחשב אם תתבקש לעשות זאת.

 **הערה:** לקבלת פרטים אודות השימוש בתוכנות המצורפות למחשב, עיין בהוראות של יצרן התוכנה, שעשויות להיות כלולות בתקליטור, בתוכנה או באתר האינטרנט של היצרן.

המחשב שלך מאפשר לך להשתמש במגוון מאפייני שמע:

- השמע מוסיקה באמצעות רמקולי המחשב ו/או רמקולים חיצוניים מחוברים
- הקלט צלילים באמצעות המיקרופון הפנימי או חבר מיקרופון חיצוני
- הורד מוסיקה מהאינטרנט
- צור מצגות מולטימדיה בעזרת שמע ותמונות
- שדר צלילים ותמונות באמצעות תוכניות של הודעות מיידיות
- הזרם שמע (בדגמים נבחרים בלבד)
- צור או "צרוב" תקליטורי שמע

חיבור התקני שמע חיצוניים

כדי לחבר התקנים חיצוניים כגון רמקולים חיצוניים, אוזניות או מיקרופון, עיין במידע שצורף להתקן. לקבלת תוצאות מיטביות, זכור את העצות הבאות:

- ודא שכבל ההתקן מחובר כראוי לשקע המתאים המחשב. (מחברי כבלים מסומנים בדרך כלל בצבעים כדי להתאים לשקעים המתאימים במחשב.)
- ודא שהתקנת כל מנהל התקן הדרוש להתקן החיצוני.

הערה: מנהל התקן הוא תוכנית דרושה הפועלת כמו מתרגם בין ההתקן ובין התוכניות המשתמשות בהתקן.


בדיקת פונקציות השמע

לבדיקת שמע המערכת במחשב, פעל בהתאם לשלבים הבאים:

1. בחר **Start** (התחל) < **Control Panel** (לוח הבקרה).
2. לחץ על **Hardware and Sound** (חומרה וקול).
3. לחץ על **Sound** (קול).
4. כאשר החלון קול נפתח, לחץ על הכרטיסייה **Sounds** (צלילים). תחת **Program** (תוכנית), בחר אירוע קול כלשהו, כגון צפצוף או אזעקה, ולחץ על הלחצן **Test** (בדיקה).
אתה אמור לשמוע צלילים דרך הרמקולים או דרך אוזניות מחוברות.

לבדיקת פונקציות ההקלטה במחשב, פעל בהתאם לשלבים הבאים:

1. בחר **Start** (התחל) < **All Programs** (כל התוכניות) < **Accessories** (אביזרים) < **Sound Recorder** (רשמקול).
2. לחץ על **Record** (הקלטה) ודבר לתוך המיקרופון. שמור את הקובץ בשולחן העבודה.
3. פתח את Windows Media Player והשמע את הצלילים.

 **הערה:** לקבלת תוצאות מיטביות בעת הקלטה, דבר ישר לתוך המיקרופון והקלט צלילים בסביבה ללא רעשי רקע.

▲ כדי לאשר או לשנות את הגדרות השמע במחשב, לחץ לחיצה ימנית על הסמל **Sound** (קול) בשורת המשימות, או בחר **Start** (התחל) < **Control Panel** (לוח הבקרה) < **Audio** (שמע).

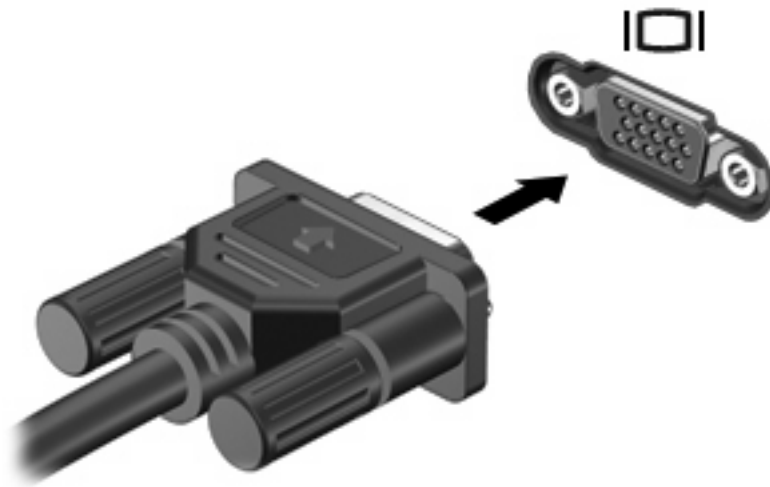
המחשב שלך מאפשר לך להשתמש במגוון מאפייני וידאו:

- שחק במשחקים באינטרנט
- ערוך תמונות ווידאו כדי ליצור מצגות
- חבר התקני וידאו חיצוניים

חיבור צג חיצוני אופציונלי או מקרן

יציאת הצג החיצוני משמשת לחיבור התקן תצוגה חיצוני למחשב, כגון צג חיצוני או מקרן.

▲ כדי לחבר התקן תצוגה, חבר את כבל ההתקן ליציאת הצג החיצוני.



הערה: אם לא מוצגת תמונה בהתקן תצוגה חיצוני שחובר כהלכה, הקש **f4+fn** כדי להעביר את התמונה להתקן. הקשה חוזרת ונשנית על **f4+fn** מחליפה את תמונת המסך בין תצוגת המחשב וההתקן.

חיבור התקן S-Video אופציונלי

שקע יציאת S-Video בעל 4 הפינים מחבר את המחשב להתקן S-Video אופציונלי, כגון טלוויזיה, מכשיר וידאו, מצלמת וידאו, מטול עילי או כרטיס לכידת וידאו.

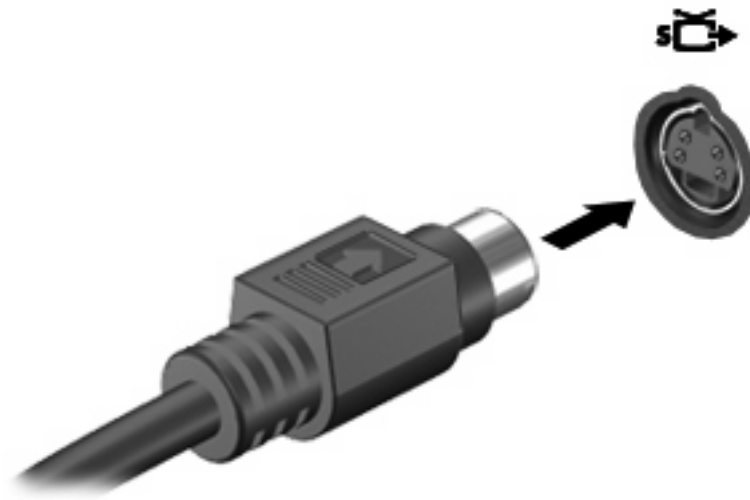
כדי לשדר אותות וידאו באמצעות שקע יציאת ה-S-Video, תזדקק לכבל S-Video, שניתן להשיגו ברוב החנויות למוצרי חשמל. אם הנך משלב פונקציות של שמע ווידאו, כגון הקרנת סרט DVD במחשב והצגתו בטלוויזיה, תזדקק גם לכבל שמע סטנדרטי, הזמין ברוב החנויות למוצרי חשמל, שיתחבר לשקע האוזניות.

המחשב יכול לתמוך בהתקן S-Video אחד המחובר לשקע יציאת ה-S-Video, ובזמנית גם בתצוגת תמונה על צג המחשב או על כל צג חיצוני נתמך אחר.

הערה: חיבור מסוג S-Video מספק איכות תמונה טובה יותר מאשר חיבור composite-video.

לחיבור התקן וידאו לשקע יציאת S-Video:

1. חבר קצה אחד של כבל ה-S-Video לשקע יציאת ה-S-Video של המחשב.



2. חבר את הקצה השני של הכבל להתקן הוידאו, בהתאם להוראות שבמדריך למשתמש המצורף להתקן.

3. לחץ על המקשים **f4+fn** כדי להעביר את התמונה בין התקני התצוגה המחוברים למחשב.

5 מצלמת אינטרנט של HP (בדגמים נבחרים) (בלבד)

המחשב שלך עשוי לכלול מצלמת אינטרנט משולבת, הממוקמת בחלק העליון של הצג. באמצעות התוכנה המותקנת מראש, באפשרותך להשתמש במצלמת האינטרנט כדי לצלם תמונות, להקליט וידאו או להכין הקלטת שמע. באפשרותך להציג את התמונות, הקלטת הווידאו או הקלטת השמע בתצוגה מקדימה ולשמור אותה בכונן הקשיח של המחשב.

כדי לגשת למצלמת האינטרנט ולתוכנה שלה, בחר **Start** (התחל) < **Programs** (תוכניות) < **HP Webcam** (מצלמת האינטרנט של HP).

תוכנת מצלמת האינטרנט מאפשרת לך להתנסות במאפיינים הבאים:

- וידאו - הקלט והפעל וידאו של מצלמת אינטרנט.
- שמע - הקלט והפעל שמע.
- שליחת קטעי וידאו - השתמש יחד עם תוכנת הודעות מיידיות התומכת במצלמות (Universal Video) UVC (Class).
- צילומים - צלם תמונות סטילס.
- HP Presto! Bizcard (בדגמים נבחרים בלבד) - השתמש כדי להפוך כרטיסי ביקור למסד נתונים שימושי המכיל מידע על אנשי קשר.

עצות לשימוש במצלמת אינטרנט

לקבלת ביצועים מיטביים, פעל בהתאם לקווים המנחים הבאים במהלך שימוש במצלמת האינטרנט:

- לפני שתתחיל לנהל שיחת וידאו, ודא שיש ברשותך את הגרסה העדכנית ביותר של תוכנית ההודעות המיידיות.
- מצלמת האינטרנט עשויה שלא לפעול כהלכה כאשר יש חומות אש מסוימות ברשת.

הערה: אם אתה נתקל בבעיות בהצגה או שליחה של קובצי מולטימדיה למישהו שנמצא ברשת LAN אחרת או מחוץ לחומת האש ברשת שלך, השבת באופן זמני את חומת האש, בצע את המשימה שברצונך לבצע ולאחר מכן הפעל מחדש את חומת האש. כדי לפתור את הבעיה לצמיתות, הגדר מחדש את חומת האש כנדרש ושנה את המדיניות וההגדרות של מערכות אחרות לזיהוי חדירות. לקבלת מידע נוסף, פנה למנהל הרשת או למחלקת טכנולוגיית המידע (IT).

- אם ניתן, הצב מקורות של אור בהיר מאחורי מצלמת האינטרנט ומחוץ לאזור התמונה.

התאמת ההעדפות של מצלמת האינטרנט

באפשרותך להתאים ההעדפות של מצלמת האינטרנט, לרבות ההעדפות הבאות:

- **Brightness** (בהירות) - לשליטה בכמות האור הכלולה בתמונה. הגדרת בהירות גבוהה יותר מפיקה תמונה בהירה יותר; הגדרת בהירות נמוכה יותר מפיקה תמונה כהה יותר.
- **Contrast** (ניגודיות) - לשליטה בהבדלים שקיימים בין אזורים בהירים יותר ואזורים כהים יותר בתמונה. הגדרת ניגודיות גבוהה יותר מעצימה את התמונה; הגדרת ניגודיות נמוכה יותר משמרת יותר מהטווח הדינאמי של מידע המקור, אך מפיקה תמונה שטוחה יותר.
- **Hue** (גוון) - לשליטה בהיבט של צבע המבחין אותו מצבע אחר (מה שגורם לצבע להיות אדום, ירוק או כחול). גוון שונה מרוויה, המודדת את עוצמת הגוון.


- **Saturation** (רוויה) - לשליטה בעוצמת הצבע בתמונה הסופית. הגדרת רוויה גבוהה יותר מפיקה תמונה מודגשת יותר; הגדרת רוויה נמוכה יותר מפיקה תמונה מעודנת יותר.
 - **Sharpness** (חדות) - לשליטה בהגדרת הקצוות של תמונה. הגדרת חדות גבוהה יותר מפיקה תמונה מוגדרת יותר; הגדרת חדות נמוכה יותר מפיקה תמונה רכה יותר.
 - **Gamma** (גאמה) - לשליטה בניגודיות המשפיעה על גווני ביניים של אפור או גווני ביניים כלליים בתמונה. כוונן הגאמה של תמונה מאפשר לך לשנות את ערכי הבהירות של טווח הביניים של גווני אפור מבלי לשנות באופן דרמטי את הצללים וההארות. הגדרת גאמה נמוכה יותר גורמת לאפור להיראות שחור ולצבעים כהים להיראות כהים עוד יותר.
 - **Backlight Compensation** (פיצוי אור אחורי) - לפיצוי במקרים שבהם נושא הצילום מעורפל או זוהר כתוצאה מכמות גבוהה של אור רקע.
 - **NightMode** (מצב לילה) - לפיצוי על תנאים של אור מועט.
 - **Zoom** (זום) (בדגמים נבחרים בלבד) - להתאמת אחוז הזום לצילום תמונות או להקלטת וידאו.
 - **Horizontal** (אופקי) או **vertical** (אנכי) - לסיבוב התמונה באופן אופקי או אנכי.
 - **50Hz** או **60Hz** - לכוונן מהירות התריס לצורך קבלת הקלטת וידאו שאינה מרצדת.
- פרופילים מוגדרים מראש הניתנים להתאמה אישית עבור תנאי תאורה מרובים מפצים על תנאי התאורה הבאים: נורות להט, פלואורסנט, הלוגן, אור שמש, עננות, לילה.

שליטה במיקוד של מצלמת האינטרנט (בדגמים נבחרים בלבד)

באפשרותך לשלוט במיקוד מצלמת האינטרנט על-ידי בחירה ב-**Start** (התחל) < **All Programs** (כל התוכניות) < **HP Webcam** < **HP Webcam** < **Settings** (הגדרות) < **Options** (אפשרויות).

אפשרויות המיקוד הבאות זמינות:

- **Normal** (רגיל) - הגדרת ברירת המחדל, המתאימה לצילום רגיל. טווח זה נע בין כמה מטרים לפני העדשה ועד אינסוף.
- **Macro** (מאקרו) - הגדרת התקריב, לצילום תמונות וללכידת וידאו מטווח קצר מאוד (בדגמים נבחרים בלבד).

הערה:  קורא Bizcard (בדגמים נבחרים בלבד) פועל בהגדרת המאקרו.

לקבלת מידע נוסף

לקבלת פרטים אודות השימוש במצלמת האינטרנט, בחר בתפריט Help (עזרה) בעזרה של התוכנה.

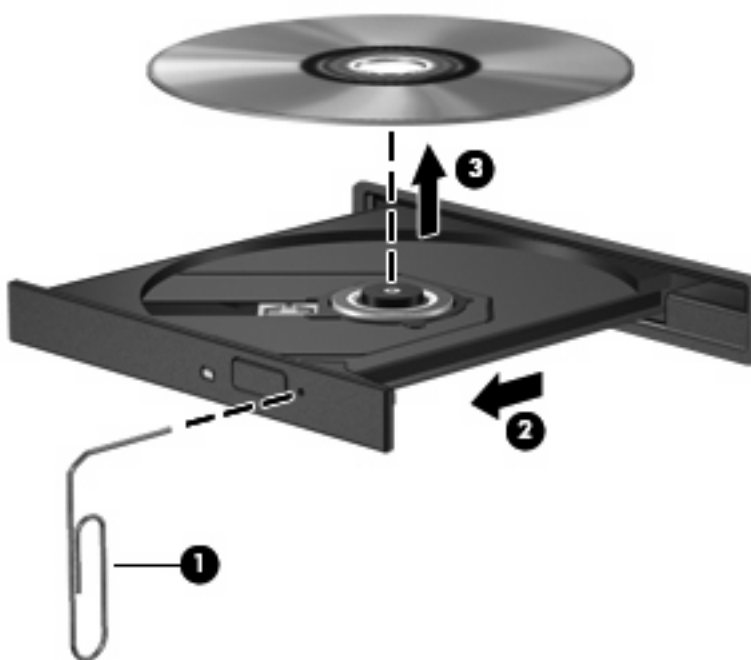
6 פתרון בעיות

הסעיפים הבאים מתארים כמה בעיות ופתרונות נפוצים.

מגש הדיסק האופטי אינו נפתח לצורך הוצאת תקליטור או DVD

1. הכנס קצה של מהדק נייר (1) לחריץ השחרור בלוח הקדמי של הכונן.
2. לחץ על מהדק הנייר בעדינות עד לשחרור מגש הדיסק ולאחר מכן משוך את המגש כלפי חוץ (2) עד שייעצר.
3. הוצא את הדיסק (3) מהמגש על-ידי לחיצה קלה על הציר בעודך מרים את קצוות הדיסק. אחוז בדיסק בקצותיו והימנע מלגעת בפני הדיסק.

הערה: אם המגש לא נפתח עד הסוף, הטה את הדיסק בזווית בעת הסרתו מהכונן.



4. סגור את מגש הדיסק והכנס את הדיסק לאריזת מגן.

המחשב אינו מזהה את הכונן האופטי

אם Windows אינו מזהה את הכונן האופטי, השתמש ב-Device Manager (מנהל ההתקנים) כדי לפתור בעיות בהתקן וכדי לעדכן, להסיר התקנה או לשחזר את מנהל ההתקן.

כדי לבדוק את ההתקן ומנהלי ההתקן שלך ב-Device Manager (מנהל ההתקנים), פעל בהתאם לשלבים הבאים:

1. הוצא את כל הדיסקים מהכונן האופטי.
2. בחר **Start** (התחל) < **Control Panel** (לוח הבקרה) < **System and Maintenance** (מערכת ותחזוקה) < **Device Manager** (מנהל ההתקנים). אם תבקש על-ידי User Account Control (בקרת חשבון משתמש), לחץ על **Continue** (המשך).

3. בחלון Device Manager (מנהל ההתקנים), לחץ על סימן החיבור (+) ליד **Disc Drives** (כונני תקליטורים) או **DVD/CD-ROM drives** (כונני תקליטורים/DVD), אלא אם כבר מופיע סימן חיסור (-). חפש ערך של כונן אופטי.

4. לחץ לחיצה ימנית על ההתקן האופטי כדי לבצע את המשימות הבאות:

- עדכון מנהל ההתקן.
- הסרת ההתקנה של ההתקן.
- חיפוש שינויים בחומרה. Windows סורק את המערכת בחיפוש אחר חומרות שהותקנו ומתקין מנהלי התקן הדרושים כברירת מחדל.
- לחץ על **Properties** (מאפיינים) כדי לראות אם התקן פועל כראוי.
 - לחץ על **Troubleshoot** (פתרון בעיות) כדי לפתור בעיות.
 - לחץ על הכרטיסיה **Driver** (מנהל התקנים) כדי לעדכן, לשחזר, להשבית או להסיר התקנה של מנהלי התקן של התקן זה.

דרוש מנהל התקן חדש

השגת מנהלי התקן של Microsoft

המחשב שלך מוגדר באופן אוטומטי לחפש ולהתקין עדכונים עבור מערכת ההפעלה העדכנית ביותר של Windows ומוצרים אחרים של Microsoft.

השגת מנהלי התקן של HP

להשגת מנהלי התקן של HP, פעל בהתאם לשלבים הבאים:

1. בחר **Start** (התחל) < **All Programs** (כל התוכניות) < **HP Update**.
2. במסך הפתיחה של HP, לחץ על **Settings** (הגדרות) ובחר מועד בו כלי השירות אמור לחפש עדכוני תוכנה באינטרנט.
3. לחץ על **Next** (הבא) כדי לחפש עדכוני תוכנה של HP באופן מיידי.
כדי להשתמש באתר האינטרנט של HP:
1. פתח את דפדפן האינטרנט ועבור אל <http://www.hp.com/support>.
2. בחר במדינה/אזור שלך.
3. לחץ על האפשרות של הורדת תוכנות ומנהלי התקן ולאחר מכן הקלד את מספר הדגם של המחשב שברשותך בתיבת החיפוש.
4. הקש **Enter** ולאחר מכן פעל בהתאם להוראות המוצגות על המסך.

דיסק כלשהו אינו מופעל

- שמור את העבודה וסגור את כל התוכניות הפתוחות לפני שתפעיל תקליטור או DVD.
- התנתק מהאינטרנט לפני שתפעיל תקליטור או DVD.
- ודא שהכנסת את הדיסק כראוי.
- ודא שהדיסק נקי. במידת הצורך, נקה את הדיסק בעזרת מים מסוננים ומטלית נטולת מוך. נגב ממרכז הדיסק אל הקצה.
- בדוק שאין שריטות על הדיסק. אם תמצא שריטות, טפל בדיסק באמצעות ערכה לתיקון דיסקים אופטיים הזמינה בחנויות אלקטרוניקה רבות.

- השבת את מצב Sleep (שינה) לפני שתפעיל דיסק כלשהו.
 - אל תפעיל את מצב Hibernation (מצב שינה) או Sleep (שינה) בעת הפעלת תקליטור. אחרת, ייתכן שתקבל הודעת אזהרה השואלת אם ברצונך להמשיך. אם הודעה זו מוצגת, לחץ על **No** (לא). לאחר מכן, ייתכן שהמחשב יתנהג באחת מהדרכים הבאות:
 - ייתכן שההפעלה תחודש.
 - לחלופין -
 - ייתכן שחלון ההפעלה בתוכנית המולטימדיה ייסגר. כדי לחזור להפעלה של הדיסק, לחץ על לחצן **Play** (הפעלה) בתוכנית המולטימדיה כדי להפעיל מחדש את הדיסק. במקרים מסוימים, ייתכן שיהיה עליך לצאת מהתוכנית ולהפעילה מחדש.
- הגדל את משאבי המערכת על-ידי כיבוי התקנים חיצוניים המחוברים למחשב.


דיסק כלשהו אינו מופעל באופן אוטומטי

1. לחץ על **Start** (התחל) והקלד `autoplay` (הפעלה אוטומטית) בתיבה **Start Search** (התחל חיפוש). בזמן ההקלדה, יופיעו תוצאות חיפוש בחלונות שמעל לתיבה.
2. בחלונות התוצאות, לחץ על **Autoplay** (הפעלה אוטומטית). אם תתבקש על-ידי User Account Control (בקרת חשבון משתמש), לחץ על **Continue** (המשך).
3. בחר את תיבת הסימון **Use AutoPlay for all media and devices** (השתמש בהפעלה מהירה לכל המדיה וההתקנים) ולאחר מכן לחץ על **Save** (שמור).

כעת תקליטורים ותקליטורי DVD יופעלו באופן אוטומטי לאחר הכנסתם לכונן האופטי.

סרט DVD אינו מוצג בצג החיצוני

1. אם צג המחשב והצג החיצוני מופעלים שניהם, הקש `f4+fn` פעם אחת או יותר כדי לעבור בין שני הצגים.
2. קבע בהגדרות המערכת שהצג החיצוני הוא הצג הראשי:
 - א. לחץ לחיצה ימנית בשטח ריק בשולחן העבודה של המחשב ובחר **Personalize** (התאמה אישית) < **Display** **Settings** (הגדרות תצוגה).
 - ב. ציין צג ראשי וצג משני.

 **הערה:** בעת השימוש בשני הצגים, תמונת ה-DVD לא תופיע בכל צג המוגדר כצג המשני.

לקבלת מידע אודות שאלה בנושא מולטימדיה שאינה מופיעה במדריך זה, בחר **Start** (התחל) < **Help and Support** (עזרה ותמיכה).

תהליך צריבת דיסק אינו מתחיל לפעול או מפסיק לפני השלמתו

- ודא שכל התוכניות האחרות סגורות.
- כבה את מצב Sleep (שינה) ו-Hibernation (מצב שינה).
- ודא שאתה משתמש בדיסק מהסוג המתאים לכונן שלך. עיין במדריכים למשתמש לקבלת מידע נוסף אודות סוגי דיסקים.
- ודא שהדיסק הוכנס כראוי.
- בחר מהירות כתיבה נמוכה יותר ונסה שוב.

- אם אתה מעתיק דיסק, שמור את המידע בדיסק המקור בכונן הקשיח לפני שתנסה לצרוב את תוכנו בדיסק חדש, ולאחר מכן צרוב מתוך הכונן הקשיח.
- התקן מחדש את מנהל ההתקן של התקן הצריבה הממוקם בקטגוריה DVD/CD-ROM drives (כונני תקליטורים/ DVD) ב-Device Manager (מנהל ההתקנים).

סמלים/מספרי

- כניסת שמע (מיקרופון) 2
- שקע יציאת שמע (אוזניות), זיהוי 2

א

- אוזניות 2
- אוזניות קטנות 2

ב

- בדיקת פונקציות שמע 6
- בעיות, פתרון 12

ה

- העדפות של מצלמת האינטרנט, התאמה 10
- התקני שמע, חיבור חיצוניים 6
- התקני שמע חיצוניים, חיבור 6

ו

- וידאו, שימוש 8

י

- יציאה לצג חיצוני 8
- יציאות, צג חיצוני 8

ל

- לחצן, השתקת קול 3
- לחצן השתקה 3
- לחצן השתקת קול 3

מ

- מאפייני שמע 6
- מיקרופון, פנימי 2
- מיקרופון פנימי, זיהוי 2
- מצלמת אינטרנט 2
- מצלמת אינטרנט, זיהוי 2
- מצלמת אינטרנט, שימוש 10
- מקרו, חיבור 8

ע

- עוצמת קול, כוונן 3
- עצות, מצלמת אינטרנט 10
- עצות לשימוש במצלמת אינטרנט 10

פ

- פונקציות שמע, בדיקה 6
- פתרון בעיות
- הפעלת דיסק 13, 14
- הפעלת סרט DVD 14
- זיהוי כונן אופטי 12
- מגש דיסק אופטי 12
- מנהלי ההתקנים של Windows 13
- מנהלי התקנים של HP 13
- צריבת דיסק 14

צ

- צג, חיבור 8

ר

- רכיבי מולטימדיה, זיהוי 1
- רמקולים 2

ש

- שקע אוזניות (כניסת שמע) 2
- שקעים
- יציאת S-Video 9
- יציאת שמע (אוזניות) 2
- כניסת שמע (אוזניות) 2
- שקע יציאת S-Video 9
- שקע כניסת שמע (אוזניות), זיהוי 2

ת

- תוכנות מולטימדיה 5
- תוכנות מולטימדיה, התקנה 5

