

Multimediji

Korisnički vodič

© Copyright 2008 Hewlett-Packard
Development Company, L.P.

Microsoft i Windows su zaštićeni zaštitni
znakovi tvrtke Microsoft.

Podaci koji su ovdje sadržani podliježu
promjenama bez prethodne najave. Jedina
jamstva za HP proizvode i usluge iznesena
su u izričitim jamstvenim izjavama koje prate
takve proizvode i usluge. Ništa što se ovdje
nalazi ne smije se smatrati dodatnim
jamstvom. HP ne snosi odgovornost za
tehničke ili uredničke pogreške ili propuste u
ovom tekstu.

Prvo izdanje: Lipanj, 2008.

Broj dokumenta: 463796–BC1

Obavijest o proizvodu

Ovaj korisnički priručnik opisuje značajke koje su zajedničke većini modela. Neke značajke možda neće biti dostupne na vašem računalu.

Sadržaj

1 Značajke multimedija

Prepoznavanje komponenti multimedija	1
Podešavanje glasnoće	3
Stvaranje ili "snimanje" CD-a ili DVD-a	4

2 Multimedijски softver

Pristup već instaliranom multimedijском softveru	5
Instaliranje multimedijскоg softvera s diska	5

3 Audio

Spajanje vanjskih audio uređaja	6
Provjera audio funkcija	6

4 Video

Spajanje vanjskog monitora ili projektora	8
Spajanje dodatnog S-Video uređaja	9

5 HP-ova web-kamera (samo odabrani modeli)

Savjeti za web-kameru	10
Podešavanje preferenci web-kamere	10
Kontroliranje fokusa web-kamere (samo odabrani modeli)	11
Za više informacija	11

6 Rješavanje problema

Ladica optičkog diska se ne otvara za vađenje CD-a ili DVD-a	12
Računalo ne prepoznaje optički pogon	12
Potreban je novi upravljački program	13
Disk se ne reproducira	13
Disk se ne reproducira automatski	14
DVD film se ne vidi na vanjskom zaslonu	14
Postupak snimanja diska se ne pokreće ili se zaustavlja prije dovršetka	15

Kazalo	16
---------------------	-----------

1 Značajke multimedija

Vaše računalo uključuje značajke multimedija koje vam omogućavaju slušati glazbu i gledati fotografije i video zapise. Vaše računalo može uključivati sljedeće multimedijalne komponente:

- Integrirane stereo zvučnike za slušanje glazbe
- Integrirani mikrofoni za snimanje vlastitih audio zapisa
- Integriranu HP-ovu web-kameru koja vam omogućuje snimati i dijeliti video zapise (samo odabrani modeli)
- Unaprijed instalirani multimedijски softver koji vam omogućava reproducirati i upravljati glazbom, filmovima i fotografijama i video zapisima.
- Tipke za prečace koje omogućavaju brzi pristup zadacima multimedija



NAPOMENA: Vaše računalo ne mora uključivati sve navedene komponente.

Sljedeći odjeljci objašnjavaju kako prepoznati i koristiti komponente multimedija uključene u vaše računalo.

Prepoznavanje komponenti multimedija

Sljedeća slika i tablica opisuju značajke multimedija računala.

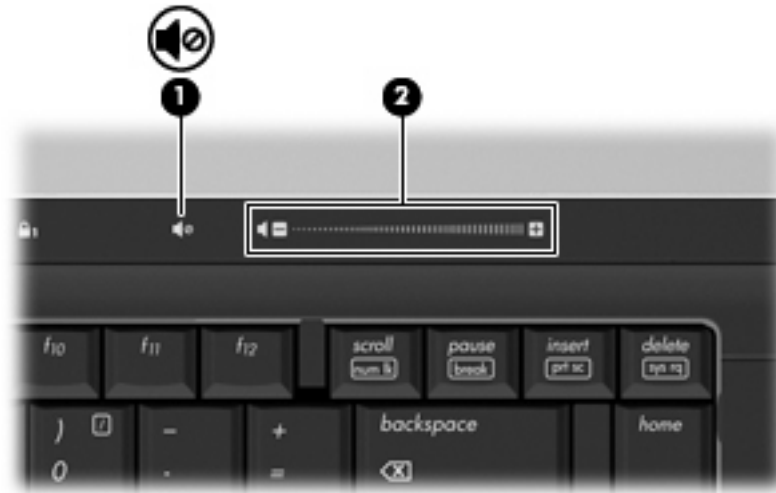


Komponenta	Opis
(1) Unutrašnji mikrofoni (2) (samo odabrani modeli)	Snimite zvuk. NAPOMENA: Neki modeli imaju jedan unutrašnji mikrofoni.
(2) HP-ova web-kamera (samo odabrani modeli)	Snima audio i video zapise te fotografije.
(3) Zvučnici (2)	Proizvode zvuk.
(4) Utičnica za audio izlaz (slušalice)	Proizvodi zvuk kad je spojena na dodatne stereo zvučnike s napajanjem, slušalice, male slušalice ili naglavne slušalice. UPOZORENJE! Kako biste smanjili opasnost od tjelesne ozljede, podesite glasnoću prije nego što stavite slušalice, male slušalice ili naglavne slušalice. Dodatne informacije potražite u odjeljku <i>Regulatorne, sigurnosne i napomene o okolišu</i> . NAPOMENA: Kad je uređaj spojen na utičnicu za slušalice, zvučnici računala su onemogućeni.
(5) Utičnica za audio ulaz (mikrofon)	Spaja dodatni mikrofoni za naglavne slušalice računala, stereo mikrofoni ili monofoni mikrofoni.

Podešavanje glasnoće

Glasnoću možete podesiti pomoću ovih regulatora:

- Gumbi za glasnoću na računalu (samo odabrani modeli):
 - Da biste isključili ili vratili zvuk, pritisnite gumb za isključivanje zvuka **(1)**.
 - Da biste stišali zvuk, prstom prijedite preko zone za podešavanje glasnoće **(2)** zdesna ulijevo.
 - Da biste pojačali zvuk, prstom prijedite preko zone za podešavanje glasnoće **(2)** slijeva udesno.



- Windows® regulacija glasnoće:
 - a. Pritisnite ikonu **Glasnoća** u području za obavijesti na desnom kraju programske trake.
 - b. Povećajte ili smanjite glasnoću pomicanjem klizača prema gore ili prema dolje. Pritisnite ikonu **Isključi zvuk** za isključenje zvuka.

– ili –

 - a. Kliknite desnom tipkom miša na ikonu **Volume** (Glasnoća) u području obavijesti, a zatim kliknite **Open Volume Mixer** (Otvori mikser za glasnoću).
 - b. U stupcu Zvučnici možete pojačati ili stišati zvuk pomicanjem klizača **Glasnoća** gore ili dolje. Zvuk možete isključiti i pritiskom ikone **Isključi zvuk**.

Ako ikona Glasnoća nije prikazana u području obavijesti, slijedite ove korake kako biste je dodali:

 - a. Desnom tipkom miša pritisnite područje obavijesti, a zatim pritisnite **Svojstva**.
 - b. Pritisnite karticu **Područje obavijesti**.
 - c. Pod ikonama sustava odaberite potvrdni okvir **Glasnoća**.
 - d. Pritisnite **U redu**.
- Programska regulacija glasnoće:

Glasnoća se može podesiti i u sklopu nekih programa.

Stvaranje ili “snimanje” CD-a ili DVD-a

Ako je vaš optički pogon CD-RW, DVD-RW ili DVD±RW optički pogon, možete koristiti softver poput Windows Media Playera za snimanje podatkovnih i audio datoteka, uključujući MP3 i WAV glazbene datoteke. Za snimanje video datoteka na CD ili DVD, koristite MyDVD.

Poštujte sljedeće smjernice pri snimanju CD-a ili DVD-a

- Prije snimanja diska, spremite i zatvorite sve otvorene datoteke i zatvorite sve programe.
- CD-R ili DVD-R je obično najbolji za snimanje audio datoteka, jer se informacije ne mogu mijenjati nakon što se snime.
- Budući da neki kućni playeri ili playeri u automobilu neće reproducirati CD-RW diskove, za snimanje glazbenih CD-ova koristite CD-R diskove.
- CD-RW ili DVD-RW općenito je najbolji za snimanje podatkovnih datoteka ili za testiranje audio ili video snimaka prije nego ih snimate na CD ili DVD koji se ne može mijenjati.
- DVD playeri korišteni u kućnim sustavima obično ne podržavaju sve DVD formate. Za popis podržanih formata pogledajte korisnički priručnik koji ste dobili sa svojim DVD playerom.
- MP3 datoteka zauzima manje mjesta nego drugi formati glazbenih datoteka, a postupak za stvaranje MP3 diska isti je kao i postupak za stvaranje podatkovne datoteke. MP3 datoteke se mogu reproducirati samo na MP3 playerima ili na računalima koja imaju instaliran MP3 softver.

Za snimanje CD-a ili DVD-a slijedite ove korake:

1. Preuzmite ili kopirajte izvorne datoteke u mapu na svom tvrdom disku.
2. Umetnite prazni CD ili DVD u optički pogon.
3. Odaberite **Start > Svi programi** i naziv softvera koji želite koristiti.
4. Odaberite vrstu CD-a ili DVD-a koji želite stvoriti—podatkovni, audio ili video.
5. Desnom tipkom miša pritisnite **Start**, pritisnite **Istraži** i idite do mape u kojoj su spremljene izvorne datoteke.
6. Otvorite mapu, a zatim povucite datoteke do pogona koji sadrži prazni optički disk.
7. Pokrenite postupak snimanja kako vas upućuje program koji ste odabrali.

Konkretnu upute potražite u uputama proizvođača softvera, koje se mogu nalaziti na disku zajedno sa softverom, u datotekama Pomoći ili na web-mjestu proizvođača.

- △ **OPREZ:** Poštivajte upozorenja o autorskim pravima. Prema važećem zakonu o vlasničkim pravima, neovlašteno kopiranje materijala koji je zaštićen autorskim pravima, uključujući računalne programe, filmove, emisije i zvučne snimke predstavlja kazneno djelo. Nemojte ovo računalo koristiti u takve svrhe.


2 Multimedijski softver

Vaše računalo sadrži unaprijed instalirani multimedijski softver koji vam omogućava reproducirati glazbu i gledati fotografije i video zapise. Sljedeći odjeljak daje pojedinosti o tome kako pristupiti unaprijed instaliranom softveru.

Pristup već instaliranom multimedijском softveru

Za pristup već instaliranom multimedijском softveru:


- ▲ Odaberite **Start > Svi programi** i otvorite multimedijски program koji želite koristiti.

 **NAPOMENA:** Neki se programi mogu nalaziti u podmapama.

Instaliranje multimedijskog softvera s diska

Za instaliranje bilo kojeg multimedijskog softvera s CD-a ili DVD-a slijedite ove korake:

1. Umetnite disk u optički pogon.
2. Kad se pokrene Čarobnjak za instalaciju, slijedite upute za instalaciju na zaslonu.
3. Ako se od vas zatraži, ponovo pokrenite računalo.

 **NAPOMENA:** Detalje o korištenju softvera isporučenog uz računalo potražite u uputama proizvođača, koje se mogu nalaziti na disku zajedno sa softverom, u datotekama Pomoći ili na web-mjestu proizvođača.

3 Audio


Vaše vam računalo omogućava da koristite niz audio značajki:

- Reproducirati glazbu pomoću zvučnika računala i/ili spojenih vanjskih zvučnika
- Snimati zvuk pomoću unutrašnjeg mikrofona ili spojiti vanjski mikrofona
- Preuzimati glazbu s Interneta
- Stvarati multimedijske prezentacije pomoću audio zapisa i slika
- Prenositi zvuk i slike s programima za razmjenu trenutnih poruka
- Slušati audio s Interneta (samo odabrani modeli)
- Stvarati ili "snimati" audio CD-ove

Spajanje vanjskih audio uređaja

Za spajanje vanjskih uređaja poput vanjskih zvučnika, slušalica ili mikrofona potražite informacije koje se isporučuju s uređajem. Za najbolje rezultate zapamtite sljedeće savjete:

- Provjerite je li kabel uređaja sigurno spojen u odgovarajuću utičnicu na računalu. (Priklučci za kabele su obično označeni bojama kako bi odgovarali odgovarajućim utičnicama na računalu).
- Svakako instalirajte bilo koje upravljačke programe koje zahtijeva vanjski uređaj.

 **NAPOMENA:** Upravljački program je obavezan program koji funkcionira kao prevoditelj između uređaja i programa koji koriste uređaj.

Provjera audio funkcija


Za provjeru zvuka sustava na računalu slijedite ove korake:

1. Odaberite **Start > Upravljačka ploča**.
2. Pritisnite **Hardver i zvuk**.
3. Pritisnite **Zvuk**.
4. Kad se otvori prozor Zvuk, pritisnite karticu **Zvukovi**. Pod **Program**, odaberite bilo koji zvučni događaj, poput zvučnog signala ili alarma i pritisnite gumb **Test**.

Treballi biste začuti zvuk sa zvučnika ili sa spojenih slušalica.

Za provjeru funkcija snimanja računala slijedite ove korake:

1. Odaberite **Start > Svi programi > Pomagala > Snimač zvuka**.
2. Pritisnite **Snimaj** i govorite u mikrofona. Spremite datoteku na radnu površinu.
3. Otvorite Windows Media Player i reproducirajte zvuk.

 **NAPOMENA:** Za najbolje rezultate kod snimanja govorite izravno u mikrofon i snimate zvuk u okruženju u kojem nema okolne buke.

- ▲ Za potvrdu ili izmjenu audio postavki na vašem računalu desnom tipkom miša pritisnite ikonu **Zvuk** na alatnoj traci ili odaberite **Start > Upravljačka ploča > Audio**.

4 Video

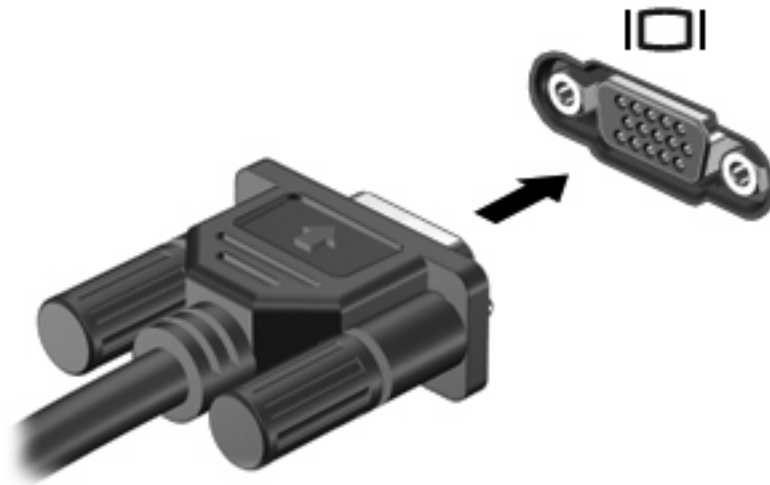
Vaše vam računalo omogućava da koristite niz video značajki:

- Igrati igre preko Interneta
- Uređivati slike i video zapise za stvaranje prezentacija
- Spajati vanjske video uređaje

Spajanje vanjskog monitora ili projektora

Putem priključka za vanjski monitor s računalom se spaja vanjski uređaj za prikaz, poput vanjskog monitora ili projektora.

- ▲ Za spajanje uređaja za prikaz spojite kabel uređaja na priključak za vanjski monitor.




NAPOMENA: Ako ispravno spojeni vanjski uređaj za prikaz ne prikazuje sliku, pritisnite **fn+f4** za prijenos slike na uređaj. Ponovljenim pritiskanjem **fn+f4** slika na zaslonu prebacuje se između zaslona računala i uređaja.

Spajanje dodatnog S-Video uređaja

4-polna utičnica za S-Video izlaz povezuje računalo s dodatnim S-Video uređajem poput televizora, videorekordera, projektora ili kartice za snimanje video zapisa.

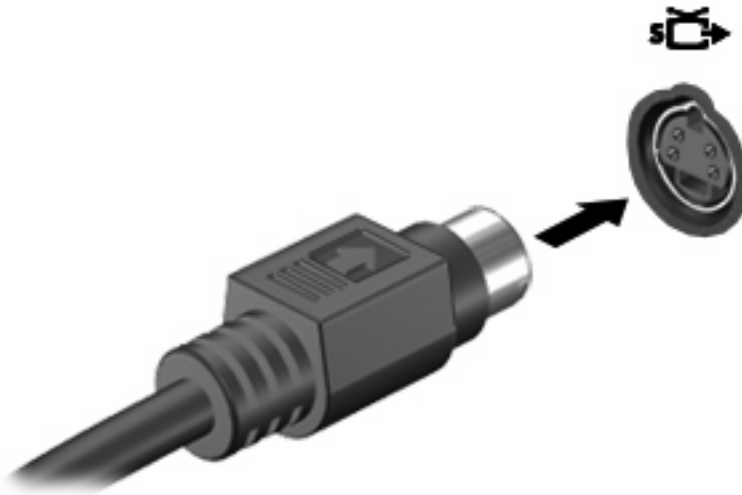
Za prijenos video signala preko utičnice za S-Video izlaz, potreban vam je S-Video kabel koji se može kupiti u većini trgovina elektroničkom opremom. Ako kombinirate audio i video funkcije, poput reproduciranja DVD filma na računalu te njegovog prikazivanja na televizoru, trebat će vam i standardni audio kabel koji se može kupiti u većini trgovina elektroničkom opremom i koji se spaja na utičnicu za slušalice.

Računalo može podržavati jedan S-Video uređaj spojen na utičnicu za S-Video izlaz, dok istodobno podržava sliku na zaslonu računala ili na bilo kojem drugom podržanom vanjskom zaslonu.

 **NAPOMENA:** S-Video veza pruža sliku bolje kvalitete od kompozitne video veze.

Za spajanje video uređaja na utičnicu za S-Video izlaz:

1. Uključite jedan kraj S-Video kabela u utičnicu za S-Video kabel na računalu.



2. Uključite drugi kraj kabela u video uređaj, kako je rečeno u korisničkom priručniku koji se isporučuje s uređajem.
3. Pritisnite tipke **fn+f4** kako biste prebacivali sliku između uređaja za prikaz spojenih na računalo.

5 HP-ova web-kamera (samo odabrani modeli)

Vaše računalo može uključivati integriranu web-kameru, smještenu na vrhu zaslona. S unaprijed instaliranim softverom možete koristiti web-kameru za snimanje fotografije, video zapisa ili audio snimka. Možete pregledati fotografiju, video snimak ili audio snimak, te ih spremiti na tvrdi disk računala.

Za pristup web-kameri i softveru za web-kameru odaberite **Start > Programi > HP-ova web-kamera**.


Softver za web-kameru omogućuje vam da eksperimentirate sa sljedećim značajkama:

- Video—Snimajte i reproducirajte video zapis s web-kamere.
- Audio—Snimajte i reproducirajte audio zapis.
- Stružeci video zapis—koristite sa softverom za razmjenu trenutnih poruka koji podržava UVC (Universal Video Class) kamere.
- Fotografije—Snimajte fotografije.
- HP Presto! Bizcard (samo odabrani modeli)—koristite za transformiranje vizitki u iskoristive baze podataka kontakata.

Savjeti za web-kameru

Za optimalne performanse pridržavajte se sljedećih smjernica dok koristite web-kameru:

- Provjerite imate li posljednju verziju programa za razmjenu trenutnih poruka prije nego započnete videorazgovor.
- Web-kamera možda neće raditi ispravno preko vatrozidova nekih mreža.

 **NAPOMENA:** Ako imate problema s gledanjem ili slanjem multimedijских datoteka nekome na drugi LAN ili izvan vatrozida vaše mreže, privremeno onemogućite vatrozid, izvršite zadatak koji želite izvršiti, a zatim ponovno omogućite vatrozid. Za trajno rješenje problema, prema potrebi ponovno konfigurirajte vatrozid, te podesite pravila i postavke drugih sustava za prepoznavanje upada. Da biste saznali više, obratite se administratoru mreže ili IT odjelu.

- Kad god je to moguće, stavite jarke izvore svjetla iza web-kamere te izvan područja slike.

Podešavanje preferenci web-kamere

Možete podesiti preference web-kamere, uključujući sljedeće:

- **Brightness** (Svjetlina)—Kontrolira količinu svjetla koja se uključuje u sliku. Veća postavka svjetlina stvara jarkiju sliku; niža postavka svjetline stvara tamniju sliku.
- **Contrast** (Kontrast)—Kontrolira razliku između svjetlijih i tamnijih područja na slici. Veća postavka kontrasta intenzivira sliku; niža postavka kontrasta zadržava više od dinamičkog raspona izvornih informacija, ali vodi do tanje slike.
- **Hue** (Nijanse)—Kontrolira aspekt boje koji ga razlikuje od druge boje (što čini boju crvenom, zelenom ili plavom). Nijanse se razlikuju od zasićenja, koje mjeri intenzitet nijanse.

- **Saturation** (Zasićenje)—Kontrolira snagu boje u konačnoj slici. Veća postavka zasićenja stvara izraženiju sliku; niža postavka zasićenja stvara nježniju sliku.
- **Sharpness** (Oštrina)—Kontrolira definiciju rubova slike. Veća postavka oštine stvara definiraniju sliku; niža postavka oštine stvara mekšu sliku.
- **Gamma** (Gama)—Kontrolira kontrast koji utječe na srednje sive tonove ili srednje tonove slike. Podešavanje gama vrijednosti slike omogućava vam da promijenite vrijednosti svjetline srednjeg raspona sivih tonova bez dramatične izmjene sjena i istaknutih dijelova. Niža postavka gama vrijednosti čini da sive izgledaju crno, a tamne boje čini tamnijima.
- **Backlight Compensation**(Kompenzacija pozadinskog osvjetljenja)—Kompenzira u slučajevima u kojima bi predmet s velikom količinom pozadinskog osvjetljenja inače bio zamračen izobličenjem ili siluetama.
- **NightMode** (Noćni način)—Kompenzira uvjete slabog osvjetljenja.
- **Zoom (select models only)** (Zumiranje (samo odabrani modeli))—Podešava postotak zumiranja za snimanje fotografija ili video zapisa.
- **Horizontal** (Vodoravno) ili **vertical** (Okomito)—Rotira sliku vodoravno ili okomito.
- **50Hz** ili **60Hz**—Podešava brzinu okidanja kako bi se postigao video snimak koji ne treperi.


Podesivi unaprijed postavljeni profili za višestruke uvjete osvjetljenja kompenziraju za sljedeće uvjete osvjetljenja: sjajan, fluorescentan, halogen, sunčan, oblačan, noćni.

Kontroliranje fokusa web-kamere (samo odabrani modeli)

Možete kontrolirati fokus web-kamere odabirom **Start > Svi programi > HP-ova web-kamera > HP-ova web-kamera > Postavke > Opcije**.

Dostupne su vam sljedeće opcije fokusa:

- **Normal**(Uobičajeno)—Zadana postavka, prikladna za uobičajenu fotografiju. Ovaj se raspon proteže od nekoliko stopa ispred objektiva do beskonačnosti.
- **Macro** (Makro)—Postavka snimanja izbliza, za snimanje fotografija i video zapisa s vrlo malog razmaka (samo odabrani modeli).

 **NAPOMENA:** Bizcard čitač (samo odabrani modeli) funkcioniše na makro postavci.

Za više informacija


Za pojedinosti o korištenju web-kamere odaberite izbornik Pomoć u Pomoći za softver.

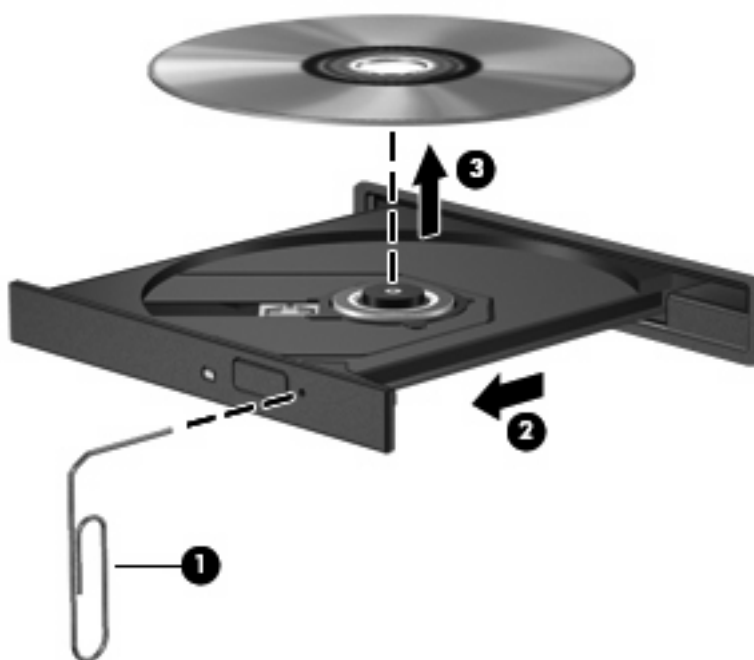
6 Rješavanje problema

Sljedeći dijelovi opisuju nekoliko uobičajenih problema i rješenja.

Ladica optičkog diska se ne otvara za vađenje CD-a ili DVD-a

1. Umetnite kraj spajalice za papir (1) u pristup za otpuštanje na prednjoj ploči pogona.
2. Lagano pritišćite spajalicu za papir dok se ladica diska ne oslobodi, a zatim je izvlačite (2) sve dok se ne zaustavi.
3. Izvadite disk (3) iz ladice lagano pritišćući srednji dio dok podižete vanjske rubove diska. Držite disk za rubove i izbjegavajte dodirivati ravne površine.

 **NAPOMENA:** Ako ladica nije sasvim dostupna, pri vađenju diska pažljivo ga nagnite.



4. Zatvorite ladicu za disk i stavite disk u zaštitno kućište.

Računalo ne prepoznaje optički pogon

Ako Windows ne prepoznaje optički pogon, koristite Upravitelja uređajima za rješavanje problema s uređajem i ažuriranjem, deinstaliranje i vraćanje upravljačkog programa pogona.

Za provjeru svog uređaja i upravljačkih programa u Upravitelju uređajima slijedite ove korake:

1. Izvadite sve diskove iz optičkog pogona.
2. Odaberite **Start > Upravljačka ploča > Sustav i održavanje > Upravitelj uređajima**. Ako to od vas traži Kontrola korisničkih računa, pritisnite **Nastavi**.
3. U prozoru Upravitelj uređajima pritisnite znak plus (+) do **Pogoni diska** ili **DVD/CD-ROM pogoni**, osim ako već nije prikazan znak minus (-). Potražite popis optičkih pogona.
4. Desnom tipkom miša pritisnite optički uređaj kako biste izvršili sljedeće zadatke:
 - Ažurirali upravljački program.
 - Deinstalirali uređaj.
 - Potražili promjene u hardveru. Windows pretražuje vaš sustav i traži instalirani hardver te instalira sve potrebne zadane upravljačke programe.
 - Pritisnite **Svojstva** kako biste vidjeli radi li uređaj ispravno.
 - Pritisnite **Rješavanje problema** za rješavanje problema.
 - Pritisnite karticu **Upravljački program** za ažuriranje, povratak, onemogućavanje ili deinstalaciju upravljačkih programa za ovaj uređaj.

Potreban je novi upravljački program

Dobivanje Microsoft upravljačkih programa za uređaje

Vaše je računalo postavljeno da automatski traži i instalira ažuriranja za najnoviji Windows operativni sustav i ostale Microsoft proizvode.

Dobivanje HP upravljačkih programa za uređaje

Slijedite ove korake kako biste dobili upravljačke programe za HP uređaje

1. Odaberite **Start > Svi programi > HP > HP Ažuriranje**.
2. Na HP zaslonu za dobrodošlicu pritisnite **Postavke** i odaberite vrijeme kad bi uslužni program trebao provjeriti softverska ažuriranja na Internetu.
3. Pritisnite **Next** (Dalje) kako biste odmah provjerili HP ažuriranja softvera.

Za korištenje web stranice tvrtke HP:

1. Otvorite svoj Internet preglednik i idite na <http://www.hp.com/support>.
2. Odaberite svoju državu ili regiju.
3. Odaberite opciju za preuzimanja softvera i upravljačkih programa i zatim u okvir za pretraživanje upišite broj modela svog računala.
4. Pritisnite **enter** i zatim slijedite upute na zaslonu.

Disk se ne reproducira

- Spremite svoj rad i zatvorite sve otvorene programe prije reprodukcije CD-a ili DVD-a.
- Isključite Internet prije reprodukcije CD-a ili DVD-a.
- Provjerite jeste li pravilno umetnuli disk.

- Provjerite je li disk čist. Prema potrebi očistite disk destiliranom vodom i krpom bez dlačica. Brišite od središta diska prema vanjskim rubovima.
- Provjerite je li disk ogreban. Ako pronađete ogrebotine, popravite disk s kompletom za popravak optičkih diskova koji možete kupiti u mnogo trgovina elektroničkom opremom.
- Prije reprodukcije diska isključite stanje mirovanja.

Nemojte pokretati stanje hibernacije ili mirovanja dok reproducirate disk. U protivnom ćete vidjeti poruku upozorenja koja vas pita želite li nastaviti. Ako se pojavi ova poruka, pritisnite **No**. Nakon što kliknete Ne, računalo se može ponašati na jedan od sljedećih načina:

- Reprodukcija se može nastaviti.

– ili –

- Prozor reprodukcije u programu za multimedije može se zatvoriti. Za povratak na reprodukciju diska pritisnite gumb **Reprodukcija** u programu za multimedije kako bi se disk ponovno pokrenuo. U nekim slučajevima, morat ćete zatvoriti program i ponovno ga pokrenuti.


- Povećajte resurse sustava isključivanjem vanjskih uređaja spojenih na računalo.

Disk se ne reproducira automatski

1. Pritisnite **Start** i upišite `autoplay` u okvir **Start Search** (Započni pretraživanje).
Dok upisujete, rezultati pretraživanja se pojavljuju u oknu iznad okvira.
2. U oknu s rezultatima pritisnite **Autoplay** (Automatska reprodukcija). Ako to od vas traži Kontrola korisničkih računa, pritisnite **Nastavi**.
3. Odaberite potvrdni okvir za **Use AutoPlay for all media and devices** (Koristi Automatsku reprodukciju za sve medije i uređaje), a zatim pritisnite **Spremi**.
CD ili DVD bi se sada trebao automatski pokrenuti kad se umetne u optički pogon.

DVD film se ne vidi na vanjskom zaslonu

1. Ako su i zaslon računala i vanjski zaslon uključeni, pritisnite `fn+f4` jedan ili više puta kako biste prebacivali između 2 zaslona.
2. Konfigurirajte postavke monitora kako biste vanjski zaslon učinili primarnim:
 - a. Desnom tipkom pritisnite na prazno područje radne površine računala i odaberite **Prilagodi > Postavke zaslona**.
 - b. Navedite primarni zaslon i sekundarni zaslon.

 **NAPOMENA:** Kad koristite oba zaslona, DVD slika se neće pojaviti ni na jednom zaslonu koji je označen kao sekundarni zaslon.

Za dohvat informacija o pitanjima o multimedijama koja nisu obuhvaćena ovim vodičem odaberite **Start > Pomoć i podrška**.

Postupak snimanja diska se ne pokreće ili se zaustavlja prije dovršetka

- Provjerite jesu li svi drugi programi zatvoreni.
- Isključite stanje mirovanja i hibernacije.
- Provjerite koristite li pravu vrstu diska za svoj pogon. Pogledajte korisničke priručnike za više informacija o vrstama diskova.
- Provjerite jeste li pravilno umetnuli disk.
- Odaberite manju brzinu snimanja i pokušajte ponovno.
- Ako kopirate disk, spremite informacije na izvornom disku na tvrdi disk prije nego pokušate snimiti sadržaj na novi disk i zatim snimajte s tvrdog diska.
- Ponovno instalirajte upravljački program uređaja za snimanje lociranog u kategoriji DVD/CD-ROM pogona u Upravitelju uređajima.

Kazalo

A

audio funkcije, provjera 6
audio uređaji, spajanje vanjskih 6
audio značajke 6

G

glasnoća, podešavanje 3
gumb, isključivanje zvuka 3
gumb za isključivanje zvuka 3

K

komponente multimedija,
prepoznavanje 1

M

male slušalice 2
mikrofon, unutarnji 2
monitor, povezivanje 8
multimedijski softver 5
multimedijski softver,
instaliranje 5

P

preference web-kamere,
podešavanje 10
priključak za vanjski monitor 8
priključci, vanjski monitor 8
problemi, rješavanje 12
projektor, povezivanje 8
provjera audio funkcija 6

R

rješavanje problema
ladica optičkog diska 12
prepoznavanje optičkog
pogona 12
reprodukcija diska 13, 14
reprodukcija DVD filma 14
snimanje diska 15
Upravljački programi za HP
uređaje 13
Windows upravljački programi
za uređaje 13

S

savjeti, web-kamera 10
savjeti za web-kameru 10
slušalice 2

U

unutarnji mikrofon,
prepoznavanje 2
utičnica za audio ulaz (mikrofon),
prepoznavanje 2
utičnica za mikrofon (audio
ulaz) 2
utičnica za slušalice (audio
izlaz) 2
utičnica za S-Video izlaz 9
utičnice
audio izlaz (slušalice) 2
audio ulaz (mikrofon) 2
utičnica za S-Video izlaz 9
utikač za audio izlaz (slušalice),
prepoznavanje 2

V

vanjski audio uređaji, spajanje 6
video, korištenje 8

W

web kamera 2
web-kamera, korištenje 10
web-kamera, prepoznavanje 2

Z

zvučnici 2

