

하드웨어 참조 설명서 - dx7500 SFF 모델

HP Compaq Business PC

© Copyright 2008 Hewlett-Packard
Development Company, L.P. 본 설명서의 내
용은 사전 통지 없이 변경될 수 있습니다.

Microsoft, Windows 및 Windows Vista 는 미
국 및/또는 기타 국가/지역에서 Microsoft
Corporation 의 상표 또는 등록 상표입니다.

HP 제품 및 서비스에 대한 유일한 보증은 제
품 및 서비스와 함께 동봉된 보증서에 명시
되어 있습니다. 본 설명서에는 어떠한 추가
보증 내용도 들어 있지 않습니다. HP 는 본
설명서에 대한 기술상 또는 편집상의 오류나
누락에 대해 책임을 지지 않습니다.

본 설명서에 들어 있는 소유 정보는 저작권
법에 의해 보호를 받습니다.

Hewlett-Packard Company 의 사전 서면 동
의 없이 본 설명서의 어떠한 부분도 복사하
거나, 재발행하거나, 다른 언어로 번역할 수
없습니다.

하드웨어 참조 설명서

HP Compaq Business PC

dx7500 SFF 모델

초판(2008 년 8 월)

문서 일련 번호: 498186-AD2

본 설명서 정보

이 설명서는 해당 컴퓨터 모델 업그레이드에 대한 기본 정보를 제공합니다.

△ **경고!** 지시 사항을 따르지 않으면 부상을 당하거나 생명을 잃을 수 있습니다.

△ **주의:** 지시 사항을 따르지 않으면 장비가 손상되거나 정보가 유실될 수 있습니다.

☞ **주:** 중요한 추가 정보를 제공합니다.

목차

1 제품 기능

표준 구성 기능	1
서비스 기능	1
앞면 패널 부품	2
미디어 카드 리더 부품	3
뒷면 패널 부품	4
키보드	5
Windows 로고 키 사용	5
일련 번호 위치	7

2 하드웨어 업그레이드

경고 및 주의 사항	8
컴퓨터 액세스 패널 분리	9
컴퓨터 액세스 패널 다시 부착	9
앞면 베젤 분리	10
베젤 블랭크 분리	11
앞면 베젤 다시 부착	12
추가 메모리 설치	13
DIMM	13
DDR2-SDRAM DIMM	13
DIMM 소켓 설치	14
DIMM 설치	15
확장 카드 분리 또는 설치	19
드라이브 위치	24
추가 드라이브 설치	25
시스템 보드 드라이브 연결	26
광 드라이브 분리	27
13.34cm 드라이브 베이에 광 드라이브 설치	28
8.89cm 외부 드라이브 분리	31
8.89cm 외부 드라이브 베이에 드라이브 설치	34
8.89cm 내부 하드 드라이브 분리	36
8.89cm 내부 하드 드라이브 설치	38

부록 A 제품 사양

부록 B 배터리 교체

부록 C 외부 보안 장치

보안 잠금 장치 설치 45
케이블 잠금 장치 45
패드락 46
HP 비즈니스 PC 보안 잠금 장치 46

부록 D 정전기 방전

정전기 손상 방지 49
접지 방법 49

부록 E 컴퓨터 작동 지침, 일반 관리 및 운반 준비

컴퓨터 작동 지침 및 일반 관리 50
광 드라이브 주의 사항 51
 작동 시 51
 청소 51
 안전성 51
운반 준비 51

색인 52

1 제품 기능

표준 구성 기능

HP Compaq SFF 부품은 모델에 따라 다를 수 있습니다. 컴퓨터에 설치된 모든 하드웨어와 소프트웨어 목록을 보려면 진단 유틸리티를 실행하십시오(일부 모델에만 포함). 유틸리티 사용 방법은 *문제 해결 설명서*를 참조하십시오.

그림 1-1 HP Compaq dx7500 SFF



주: 위에 제시된 드라이브 구성은 사용자의 컴퓨터 모델과 다를 수 있습니다.

위의 그림은 사용자의 컴퓨터 모델과 다를 수 있습니다.

서비스 기능

SFF 컴퓨터에는 업그레이드와 서비스를 보다 쉽게 수행할 수 있는 기능이 있습니다. 이 장에서 설명하는 대부분의 설치 과정에는 Torx T-15 또는 십자 드라이버가 필요합니다.

앞면 패널 부품

모델에 따라 드라이브 구성이 다를 수 있습니다.

그림 1-2 앞면 패널 부품

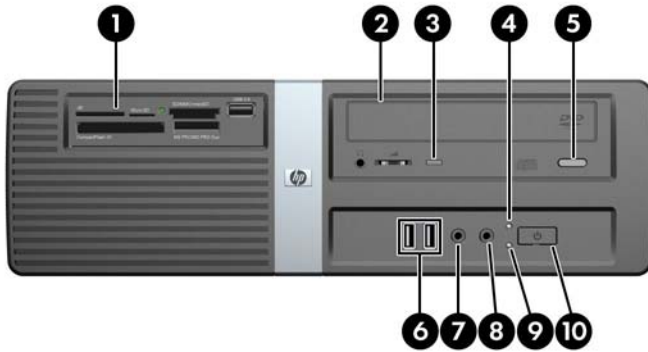


표 1-1 앞면 패널 부품

1	8.89cm 미디어 카드 리더(선택 사양) ¹	6	USB(범용 직렬 버스) 2.0 포트
2	13.34cm 광 드라이브(선택 사양) ²	7	헤드폰 연결단자
3	광 드라이브 작동 표시등	8	마이크 연결단자
4	하드 드라이브 작동 표시등	9	전원 표시등
5	광 드라이브 꺼내기 버튼	10	이중 상태 전원 버튼

¹ 일부 모델의 경우 8.89cm 드라이브 베이이 베젤 블랭크로 덮여 있습니다. 이 드라이브 베이에 장착할 디스켓 드라이브는 선택 사양으로서 HP 에서 구입할 수 있습니다.

² 일부 모델의 경우 13.34cm 드라이브 베이이 베젤 블랭크로 덮여 있습니다.

미디어 카드 리더 부품

미디어 카드 리더는 일부 모델에서만 사용 가능한 옵션 장치입니다. 다음 그림과 표를 참조하여 미디어 카드 리더 부품을 확인합니다.

그림 1-3 미디어 카드 리더 부품

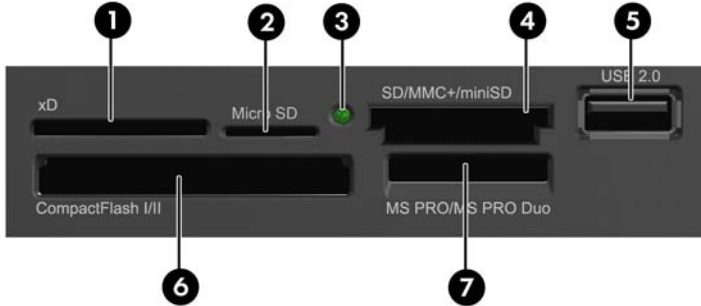


표 1-2 미디어 카드 리더 부품

번호	슬롯	미디어
1	xD	<ul style="list-style-type: none"> xD-Picture 카드(xD)
2	MicroSD	<ul style="list-style-type: none"> MicroSD(T-Flash) MicroSDHC
3	미디어 카드 리더 작동 표시 등	
4	SD/MMC+/miniSD	<ul style="list-style-type: none"> SD(Secure Digital) SDHC(Secure Digital High Capacity) MiniSD MiniSDHC MMC (MultiMediaCard) RS MMD(Reduced Size MultiMediaCard) MultiMediaCard 4.0 (MMC Plus) Reduced Size MultiMediaCard 4.0 (MMC Mobile) MMC Micro(어댑터 필수)
5	USB	<ul style="list-style-type: none"> USB(범용 직렬 버스) 포트
6	CompactFlash I/II	<ul style="list-style-type: none"> CompactFlash 카드 유형 1 CompactFlash 카드 유형 2 MicroDrive
7	MS PRO/MS PRO DUO	<ul style="list-style-type: none"> Memory Stick(MS) MagicGate Memory Stick(MG) MagicGate Memory Duo Memory Stick Select Memory Stick Duo (MS Duo) Memory Stick PRO (MS PRO) Memory Stick PRO Duo(MS PRO Duo) Memory Stick PRO-HG Duo Memory Stick Micro (M2)(어댑터 필수)

뒷면 패널 부품

그림 1-4 뒷면 패널 부품

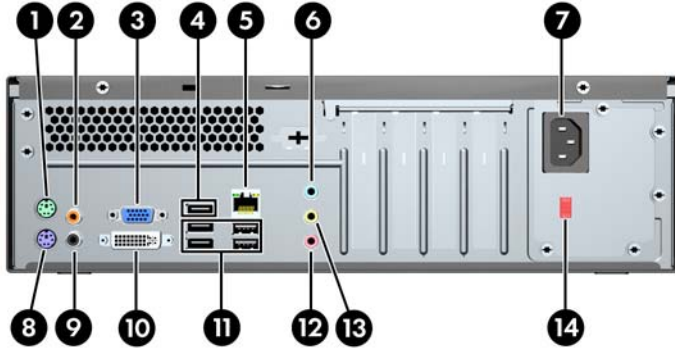


표 1-3 뒷면 패널 부품

1	PS/2 마우스 연결단자(녹색)	8	PS/2 키보드 연결단자(자주색)
2	디지털 오디오 출력 라인(주황색)	9	디지털 오디오 입력 라인(검정색)
3	VGA 모니터 연결단자(파란색)	10	DVI 모니터 연결단자(흰색)
4	1394 포트	11	USB(범용 직렬 버스) 포트
5	RJ-45 네트워크 연결단자	12	마이크 연결단자(분홍색)
6	오디오 입력 라인 연결단자(파란색)	13	전원을 사용하는 오디오 장치용 출력 라인 연결단자(녹색)
7	전원 코드 연결단자	14	전압 선택 스위치

주: 연결단자의 배열 및 개수는 모델에 따라 다를 수 있습니다.

PCI Express x16 그래픽 카드가 컴퓨터에 설치되어 있으면 시스템 보드의 모니터 연결단자를 사용할 수 없습니다.

PCI Express x1 그래픽 카드가 설치되어 있는 경우 카드 및 시스템 보드의 연결단자를 동시에 사용할 수 있습니다. 연결단자를 모두 사용하려면 **Computer Setup**에서 설정을 일부 변경해야 하는 경우도 있습니다. VGA 부팅 컨트롤러 설정에 대한 자세한 내용은 **Computer Setup(F10) 유틸리티 설명서**를 참조하십시오.

키보드

그림 1-5 키보드 부품

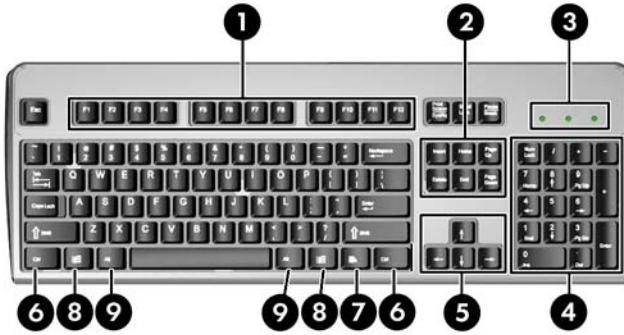


표 1-4 키보드 부품

1	기능 키	사용하는 소프트웨어 응용프로그램에 따라 특정 기능을 수행합니다.
2	편집 키	다음 키가 포함됩니다. Page Up, Delete, End 및 Page Down 등이 포함됩니다.
3	상태 표시등	컴퓨터와 키보드 설정 상태(Num Lock, Caps Lock 및 Scroll Lock)를 표시합니다.
4	숫자 키	계산기 키패드와 같은 기능을 제공합니다.
5	화살표 키	문서나 웹 사이트에서 이동할 때 사용합니다. 마우스 대신 키보드를 사용하여 왼쪽, 오른쪽, 위쪽 및 아래쪽으로 이동할 수 있습니다.
6	Ctrl 키	다른 키와 함께 사용되며 사용하는 응용프로그램 소프트웨어에 따라 다른 기능을 합니다.
7	응용프로그램 키 ¹	Microsoft Office 응용프로그램에서 마우스 오른쪽 버튼처럼 팝업 메뉴를 열 때 사용됩니다. 다른 소프트웨어 응용프로그램에서는 수행하는 기능이 다를 수 있습니다.
8	Windows 로고 키 ¹	Microsoft Windows 에서 [시작] 메뉴를 열 때 사용합니다. 다른 키와 결합되면 다른 기능을 수행합니다.
9	Alt 키	다른 키와 함께 사용되며 사용하는 응용프로그램 소프트웨어에 따라 다른 기능을 합니다.

¹ 특정 지역에서 사용 가능한 키입니다.

Windows 로고 키 사용

Windows 로고 키와 다른 키를 조합하여 Windows 운영체제에서 사용되는 특정 기능을 수행할 수 있습니다. Windows 로고 키를 확인하려면 [5페이지의 키보드](#)를 참조하십시오.

표 1-5 Windows 로고 키 기능

다음 Windows 로고 키 기능은 Microsoft Windows XP 및 Microsoft Windows Vista 에서 사용할 수 있습니다.	
Windows 로고 키	[시작] 메뉴를 표시하거나 숨깁니다.
Windows 로고 키 + d	바탕 화면을 표시합니다.
Windows 로고 키 + m	열려 있는 응용프로그램을 모두 최소화합니다.
Shift + Windows 로고 키 + m	최소화된 응용프로그램을 모두 원상태로 되돌립니다.
Windows 로고 키 + e	[내 컴퓨터] 창이 열립니다.

표 1-5 Windows 로고 키 기능 (계속)

Windows 로고 키 + f	[파일 및 폴더 찾기] 창이 열립니다.
Windows 로고 키 + Ctrl + f	[컴퓨터 찾기] 창이 열립니다.
Windows 로고 키 + F1	[Windows 도움말] 창이 열립니다.
Windows 로고 키 + l	네트워크 도메인에 연결되어 있을 경우 컴퓨터를 잠그거나, 연결되어 있지 않을 경우 사용자를 전환할 수 있습니다.
Windows 로고 키 + r	[실행] 대화상자가 열립니다.
Windows 로고 키 + u	[유틸리티 관리자] 창이 열립니다.
Windows 로고 키 + Pause/Break	시스템 속성 대화 상자가 열립니다.
Windows 로고 키 + Tab	Windows XP - 작업 표시줄 버튼을 순서대로 표시합니다. Windows Vista - Windows Flip 3-D 를 사용하여 작업 표시줄에 프로그램을 순서대로 표시합니다.
Microsoft Windows Vista 에서는 위에 설명된 Windows 로고 키 기능 외에도 아래 기능을 사용할 수 있습니다.	
Ctrl + Windows 로고 키 + Tab	Windows Flip 3-D 를 사용하여 작업 표시줄에서 화살표 키를 사용해 프로그램을 순서대로 표시합니다.
Windows 로고 키 + 스페이스바	모든 가젯을 맨 위로 가져오고 Windows 사이드바를 선택합니다.
Windows 로고 키 + g	사이드바 가젯을 순서대로 표시합니다.
Windows 로고 키 + u	내게 필요한 옵션이 열립니다.
Windows 로고 키 + x	Windows 모바일 센터가 열립니다.
Windows 로고 키 + 숫자 키	숫자에 해당하는 위치의 빠른 실행 바로 가기가 열립니다. 예를 들어 Windows 로고 키 + 1 을 누르면 빠른 실행 메뉴의 첫 번째 바로 가기가 열립니다.

일련 번호 위치

고유 일련 번호 및 제품 ID 번호는 컴퓨터 오른쪽 상단에 표시되어 있습니다. 이 번호를 기록해 놓았다가 고객 서비스 센터에 문의할 때 사용하십시오.

그림 1-6 일련 번호 및 제품 ID 위치



2 하드웨어 업그레이드

경고 및 주의 사항

업그레이드를 수행하기 전에 본 설명서의 해당 지침, 주의 사항 및 경고를 주의 깊게 읽으십시오.

▲ **경고!** 감전이나 뜨거운 표면, 화재로 인한 부상의 위험이 있으므로 다음의 주의하십시오.

반드시 벽면 콘센트에서 전원 코드를 뽑고 내부 시스템 부품의 열이 식은 다음에 만지십시오.

원격 통신 또는 전화 연결단자를 네트워크 인터페이스 컨트롤러(NIC) 소켓에 꽂지 마십시오.

반드시 전원 코드 접지 플러그를 사용합니다. 접지 플러그는 중요한 안전 장치입니다.

전원 코드는 언제든지 쉽게 접근할 수 있는 접지된 전기 콘센트에 꽂으십시오.

부상의 위험을 줄이려면 *안전 및 편의 설명서*를 참조하십시오. 이 설명서는 컴퓨터 사용자의 올바른 워크스테이션, 컴퓨터 설치, 자세, 건강 및 작업 습관에 대해 설명하며 전자 전기 제품 사용에 대한 중요한 안전 정보를 제공합니다. 이 설명서는 웹 사이트 <http://www.hp.com/ergo>에 있습니다.

△ **주의:** 정전기는 컴퓨터나 장비(선택 사양)의 전자 부품을 손상시킬 수 있습니다. 아래 절차를 시작하기 전에 접지된 금속 물체를 손으로 잠깐 만져서 정전기를 미리 방전하십시오. 자세한 정보는 부록 D인 [49페이지의 정전기 방전](#)을 참조하십시오.

컴퓨터가 AC 전원에 연결되어 있는 경우 시스템 보드에 항상 전압이 흐르고 있습니다. 내부 부품의 손상을 방지하려면 컴퓨터를 열기 전에 먼저 전원 코드를 분리해야 합니다.

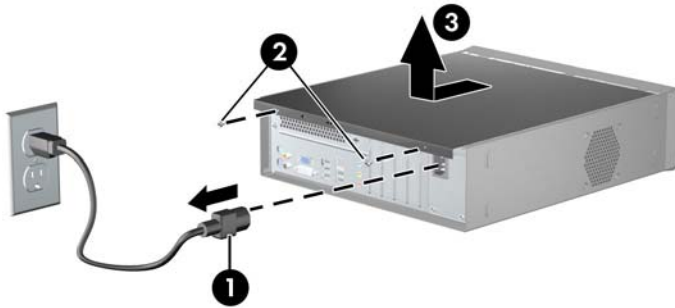
컴퓨터 액세스 패널 분리

1. 컴퓨터를 열지 못하게 하는 모든 보안 장치를 제거/분리합니다.
2. 컴퓨터에서 모든 이동식 미디어(예: 디스켓 또는 CD)를 제거합니다.
3. 운영체제에 따라 컴퓨터를 적절히 종료한 후 모든 외부 장치의 전원을 끕니다.
4. 전원 콘센트와 컴퓨터에서 전원 코드를 뽑고 (1) 외부 장치를 모두 분리합니다.

△ **주의:** 전원이 켜져 있든 꺼져 있든 상관없이 시스템이 가동 중인 AC 콘센트에 연결되어 있으면 시스템 보드에 항상 전압이 흐르는 것입니다. 컴퓨터 내부 부품의 손상을 방지하려면 전원 코드를 분리해야 합니다.

5. 컴퓨터 새시에 액세스 패널을 고정시키는 나사 2 개를 풉니다 (2).
6. 액세스 패널을 1.3cm 정도 뒤로 밀 다음 위로 들어 올려 본체에서 분리합니다 (3).

그림 2-1 전원 코드와 액세스 패널 분리



컴퓨터 액세스 패널 다시 부착

액세스 패널을 새시 뒤쪽에서 1.3cm 정도 떨어진 위치에 놓은 다음 밀어 넣어 제자리에 고정시킵니다 (1). 새시에 액세스 패널을 고정시키는 나사 2 개를 다시 끼웁니다 (2).

그림 2-2 액세스 패널 다시 부착



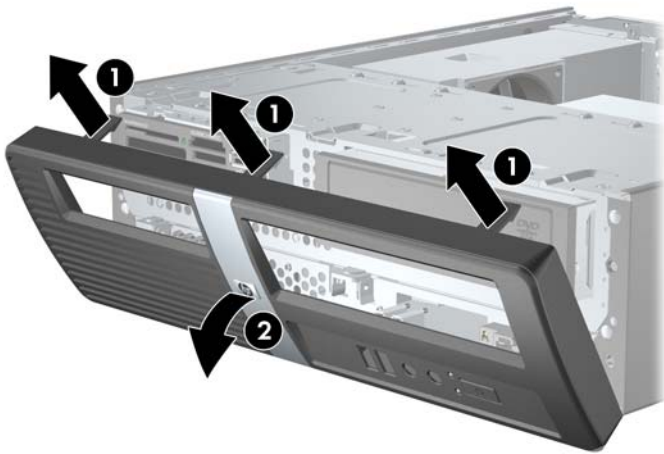
앞면 베젤 분리

1. 컴퓨터를 열지 못하게 하는 모든 보안 장치를 제거/분리합니다.
2. 컴퓨터에서 모든 이동식 미디어(예: 디스켓 또는 CD)를 제거합니다.
3. 운영체제에 따라 컴퓨터를 적절히 종료한 후 모든 외부 장치의 전원을 끕니다.
4. 콘센트에서 전원 코드를 뽑고 외부 장치를 모두 분리합니다.

△ **주의:** 전원이 켜져 있든 꺼져 있든 상관없이 시스템이 가동 중인 AC 콘센트에 연결되어 있으면 시스템 보드에 항상 전압이 흐르는 것입니다. 컴퓨터 내부 부품의 손상을 방지하려면 전원 코드를 분리해야 합니다.

5. 컴퓨터 액세스 패널을 분리합니다.
6. 앞면 베젤을 분리하려면 베젤 위쪽에 있는 탭 세 개를 들어 올린 다음 (1) 베젤을 아래쪽으로 돌려 새시에서 완전히 분리합니다 (2).

그림 2-3 앞면 베젤 분리

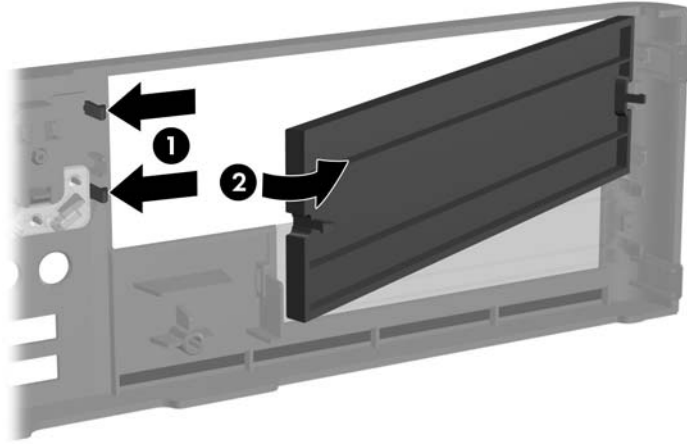


베젤 블랭크 분리

컴퓨터가 8.89cm 또는 13.34cm 옵션 베이의 드라이브와 함께 제공되지 않았다면 해당 옵션 베이는 베젤 블랭크로 덮여 있습니다. 옵션 베이에 드라이브를 장착하려면 먼저 베젤 블랭크를 분리해야 합니다.

1. [10페이지의 앞면 베젤 분리](#)에 설명된 지침을 따릅니다.
2. 앞면 베젤의 안쪽이 사용자를 향한 상태에서 왼쪽에 있는 고정 탭 2 개를 베젤 가장자리 바깥쪽으로 밀고 (1) 베젤 블랭크를 안으로 당겨 분리합니다 (2).

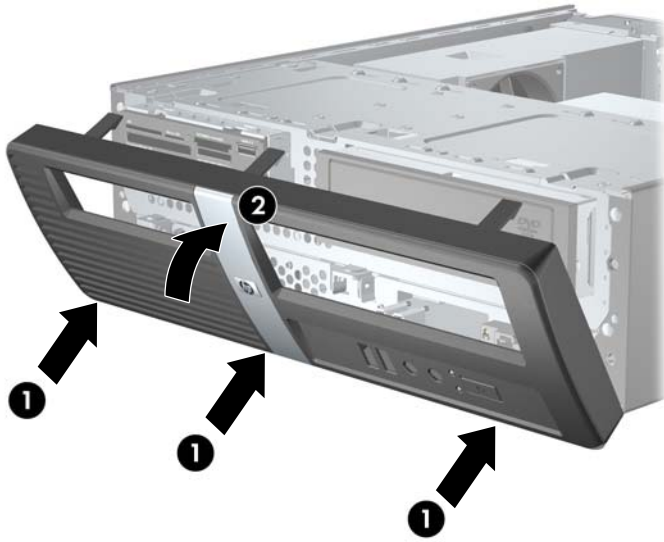
그림 2-4 베젤 블랭크 분리



앞면 베젤 다시 부착

앞면 베젤을 다시 부착하려면 베젤 아래쪽에 있는 고리 3 개를 쉐시의 직사각형 구멍에 넣은 다음 (1) 베젤 상단 탭에 연결된 3 개의 걸쇠가 쉐시에 고정되도록 베젤을 회전시킵니다 (2).

그림 2-5 앞면 베젤 다시 부착



추가 메모리 설치

이 컴퓨터에는 DDR2-SDRAM(double data rate 2 synchronous dynamic random access memory) DIMM(dual inline memory modules)이 제공됩니다.

DIMM

시스템 보드의 메모리 소켓에 산업 표준 DIMM 을 4 개까지 설치할 수 있습니다. 이러한 메모리 소켓에는 하나 이상의 DIMM 이 사전 설치되어 있습니다. 최대 메모리 지원을 위해 고성능 이중 채널 모드로 구성된 메모리를 최대 8GB 까지 시스템 보드에 설치할 수 있습니다.

DDR2-SDRAM DIMM

올바른 시스템 작동을 위해 다음과 같은 사양의 DDR2-SDRAM DIMM 을 사용해야 합니다.

- 업계 표준 240 핀
- 버퍼링되지 않은 PC2-6400 800MHz 호환
- 1.8V DDR2-SDRAM DIMM

또한 DDR2-SDRAM DIMM 은 다음 요건을 충족해야 합니다.

- CAS 레이턴시 5 DDR2 800Mhz(5-5-5 시간) 및 CAS 레이턴시 6 DDR2 800Mhz(6-6-6 시간) 지원
- 필수 JEDEC SPD 정보 포함

또한 컴퓨터에서 다음을 지원합니다.

- 512Mbit, 1Gbit 및 2Gbit 비 ECC 메모리 기술
- 단면 및 양면 DIMM
- 8 배속 및 16 배속 DDR 장치의 DIMM 구성, 단 4 배속 SDRAM 의 DIMM 구성은 지원되지 않습니다.

주: 지원되지 않는 DIMM 을 사용하는 경우 시스템이 제대로 작동되지 않습니다.

DIMM 소켓 설치

시스템 보드에는 각 채널마다 2 개씩 모두 4 개의 DIMM 소켓이 있습니다. 각 소켓에는 DIMM1, DIMM2, DIMM3 및 DIMM4 라고 표시되어 있습니다. DIMM1 소켓과 DIMM2 소켓은 메모리 채널 A 에서, DIMM3 소켓과 DIMM4 소켓은 메모리 채널 B 에서 작동합니다.

그림 2-6 DIMM 소켓 위치

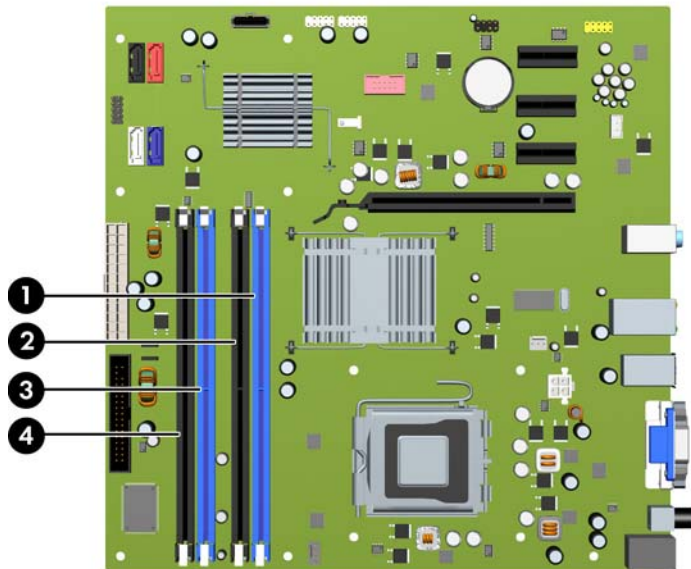


표 2-1 DIMM 소켓 위치

항목	설명	소켓 색상
1	DIMM1 소켓, 채널 A(먼저 장착)	파란색
2	DIMM2 소켓, 채널 A	검정
3	DIMM3 소켓, 채널 B(두 번째로 장착)	파란색
4	DIMM4 소켓, 채널 B	검정

주: DIMM 이 한 개인 경우 DIMM1 소켓에 장착해야 합니다.

DIMM 설치 방식에 따라 시스템은 자동으로 단일 채널 모드, 이중 채널 모드 또는 플렉스 모드로 실행됩니다.

- DIMM 소켓이 하나의 채널에만 설치되어 있는 경우 시스템은 단일 채널 모드에서 작동합니다.
- 채널 A 에 있는 DIMM 의 총 메모리 용량이 채널 B 에 있는 DIMM 의 총 메모리 용량과 같은 경우 시스템은 고성능 이중 채널 모드에서 작동합니다. 두 채널간 기술과 장치는 다를 수 있습니다. 예를 들어 2 개의 512MB DIMM 이 채널 A 에 설치되어 있고 1GB DIMM 1 개가 채널 B 에 설치되어 있는 경우 시스템은 이중 채널 모드에서 작동합니다.
- 채널 A 에 있는 DIMM 의 전체 메모리 용량이 채널 B 에 있는 DIMM 의 전체 메모리 용량과 다를 경우 시스템은 플렉스 모드에서 작동합니다. 플렉스 모드에서는 메모리 용량이 적은 채널이 이중 채널에 할당된 총 메모리 용량을 나타내고 남은 용량이 단일 채널에 할당됩니다. 최적의 속도를 위해서는 가장 큰 메모리 용량이 두 채널 사이에 분산되도록 채널 용량을 고르게 장착해야 합니다. 채널 1 개에 다른 추가 메모리가 있는 경우 가장 큰 메모리를 채널 A 에 할당해야 합니다. 예

를 들어 1 개의 1GB DIMM 및 3 개의 512MB DIMM 을 소켓에 장착할 경우, 채널 A 에는 1GB DIMM 과 512MB DIMM 을 장착하고 채널 B 에는 2 개의 512MB DIMM 을 장착해야 합니다. 이 구성에서는 2GB 가 이중 채널로 작동하고 512MB 가 단일 채널로 작동합니다.

- 어떤 모드에서나 시스템의 최대 작동 속도는 가장 느린 DIMM 에 의해 결정됩니다.

DIMM 설치

- △ **주의:** 메모리 모듈을 추가하거나 제거하려면 먼저 전원 코드를 뽑고 30 초 정도 기다려 전원을 방전시켜야 합니다. 전원이 켜져 있든 꺼져 있든 상관없이 컴퓨터가 가동 중인 AC 콘센트에 연결되어 있으면 시스템 보드에 항상 전압이 흐르는 것입니다. 전압이 흐르는 상태에서 메모리 모듈을 추가하거나 제거하면 메모리 모듈 또는 시스템 보드에 복구할 수 없는 손상이 발생할 수 있습니다.

메모리 모듈 소켓은 금으로 도금되어 있습니다. 메모리를 업그레이드할 경우 금으로 도금된 메모리 모듈을 사용하여 서로 호환되지 않는 금속의 접촉으로 인한 부식 및 산화를 방지하는 것이 좋습니다.

정전기는 컴퓨터나 장비(선택 사양)의 전자 부품을 손상시킬 수 있습니다. 아래 절차를 시작하기 전에 접지된 금속 물체를 손으로 잠깐 만져서 정전기를 미리 방전하십시오. 자세한 내용은 부록 D 인 [49페이지의 정전기 방전](#)을 참조하십시오.

메모리 모듈을 다루는 경우 접촉 부분을 만지지 마십시오. 접촉 부분을 만지면 모듈이 손상될 수 있습니다.

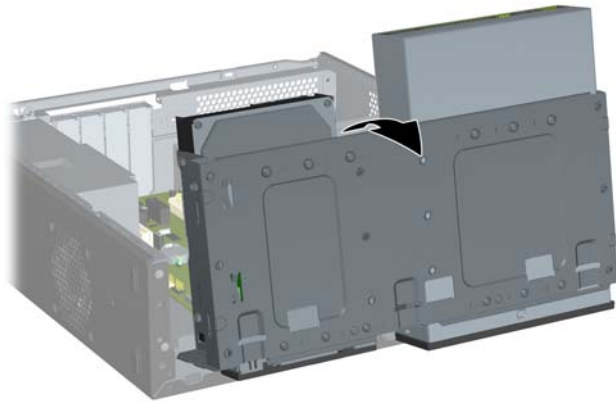
1. 컴퓨터를 열지 못하게 하는 모든 보안 장치를 제거/분리합니다.
2. 컴퓨터에서 모든 이동식 미디어(예: 디스켓 또는 CD)를 제거합니다.
3. 운영체제에 따라 컴퓨터를 적절히 종료한 후 모든 외부 장치의 전원을 끕니다.
4. 콘센트에서 전원 코드를 뽑고 외부 장치를 모두 분리합니다.

- △ **주의:** 메모리 모듈을 추가하거나 제거하려면 먼저 전원 코드를 뽑고 30 초 정도 기다려 전원을 방전시켜야 합니다. 전원이 켜져 있든 꺼져 있든 상관없이 컴퓨터가 가동 중인 AC 콘센트에 연결되어 있으면 시스템 보드에 항상 전압이 흐르는 것입니다. 전압이 흐르는 상태에서 메모리 모듈을 추가하거나 제거하면 메모리 모듈 또는 시스템 보드에 복구할 수 없는 손상이 발생할 수 있습니다.

5. 컴퓨터 액세스 패널을 분리합니다.

6. 드라이브 함을 수직으로 세웁니다.

그림 2-7 드라이브 함을 수직으로 세움

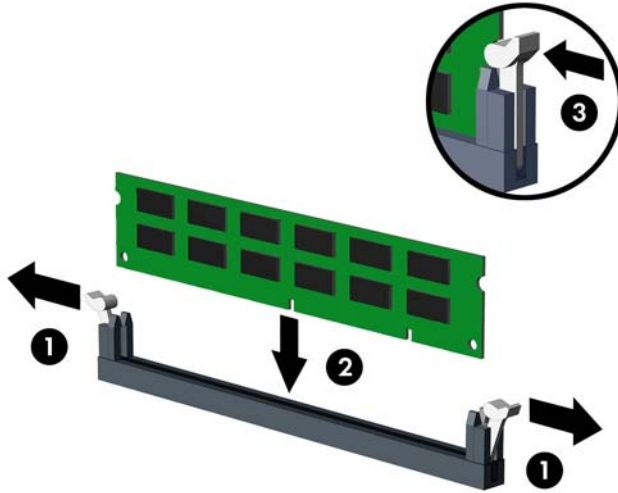


7. 시스템 보드에서 메모리 모듈 소켓을 찾습니다.

⚠ **경고!** 뜨거운 표면으로 인한 부상의 위험이 있으므로 열이 식은 다음 내부 시스템 부품을 만지십시오.

8. 메모리 모듈 소켓의 양쪽 래치를 모두 열고 (1) 소켓에 메모리 모듈을 삽입합니다 (2).

그림 2-8 DIMM 설치



주: 메모리 모듈은 한 가지 방식으로만 설치할 수 있습니다. 모듈의 홈을 메모리 소켓의 탭과 맞춥니다.

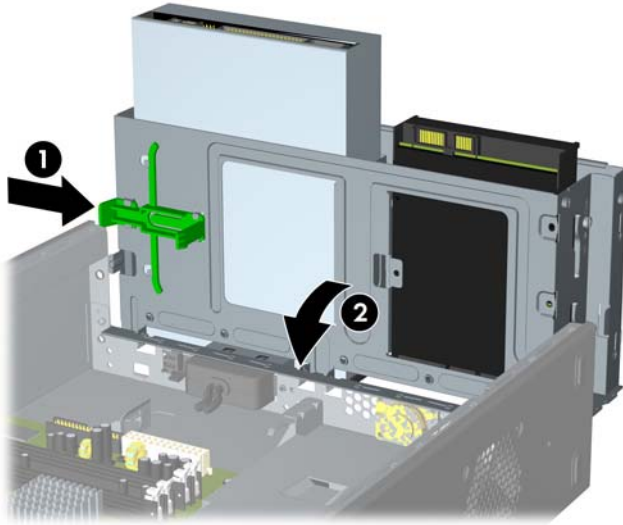
DIMM 이 한 개인 경우 DIMM1 소켓에 장착해야 합니다. 각 채널에서 검정색 소켓보다 파란색 소켓을 먼저 장착해야 합니다.

이중 채널 메모리로 구성하려면 채널 A와 채널 B의 메모리 용량이 동일해야 합니다. 자세한 내용은 [14페이지의 DIMM 소켓 설치](#)를 참조하십시오.

9. 모듈이 완전히 삽입되어 제대로 장착되도록 DIMM 모듈을 소켓에 힘껏 밀어 넣습니다. DIMM 을 소켓 안으로 끝까지 밀어 넣어 평평하게 되도록 설치해야 메모리 손상을 방지할 수 있습니다. 래치가 닫힌 위치에 있어야 합니다 (3).
10. 모듈을 추가로 설치하려면 8 단계와 9 단계를 반복합니다.

11. 드라이브 함을 수직으로 고정시키는 래치를 안쪽으로 밀어 넣은 상태에서 (1) 드라이브 함을 완전히 아래쪽으로 내립니다 (2).

그림 2-9 드라이브 함 아래로 내리기



12. 컴퓨터 액세스 패널을 다시 장착합니다.
13. 전원 코드와 외부 장치를 다시 연결한 다음 컴퓨터를 켭니다. 컴퓨터를 켜면 추가 메모리가 자동으로 인식됩니다.
14. 액세스 패널을 분리할 때 풀어 놓은 보안 장치를 잠급니다.

확장 카드 분리 또는 설치

이 컴퓨터에는 PCI Express x1 확장 슬롯 3 개 및 PCI Express x16 확장 슬롯 1 개가 있습니다. 확장 슬롯에는 1/2 높이 확장 카드를 장착합니다.

그림 2-10 확장 슬롯 위치

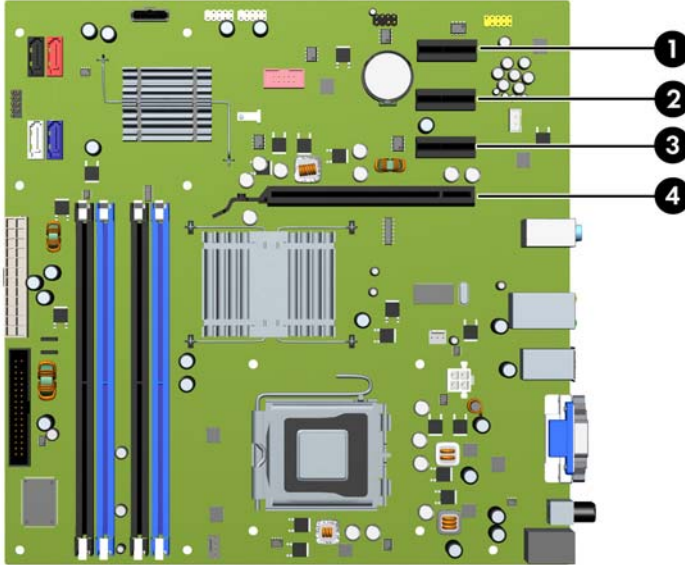


표 2-2 확장 슬롯 위치

항목	설명
1	PCI Express x1 확장 슬롯
2	PCI Express x1 확장 슬롯
3	PCI Express x1 확장 슬롯
4	PCI Express x16 확장 슬롯

주: PCI Express x16 확장 슬롯에 PCI Express x1, x4, x8 또는 x16 확장 카드를 설치할 수 있습니다.

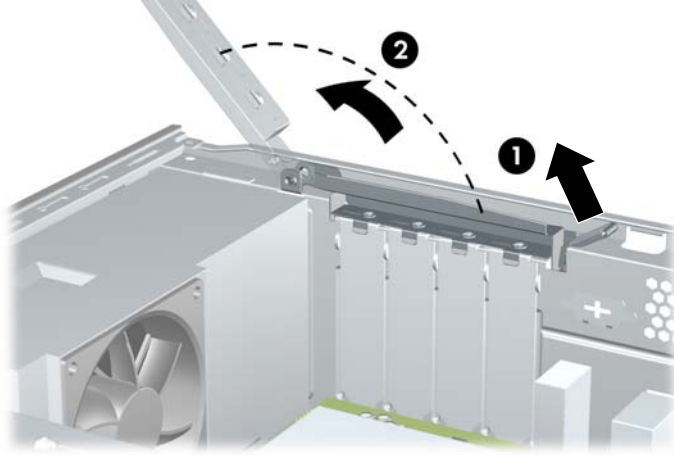
1. 컴퓨터를 열지 못하게 하는 모든 보안 장치를 제거/분리합니다.
2. 컴퓨터에서 모든 이동식 미디어(예: 디스켓 또는 CD)를 제거합니다.
3. 운영체제에 따라 컴퓨터를 적절히 종료한 후 모든 외부 장치의 전원을 끕니다.
4. 콘센트에서 전원 코드를 뽑고 외부 장치를 모두 분리합니다.

△ **주의:** 전원이 켜져 있든 꺼져 있든 상관없이 시스템이 가동 중인 AC 콘센트에 연결되어 있으면 시스템 보드에 항상 전압이 흐르는 것입니다. 컴퓨터 내부 부품의 손상을 방지하려면 전원 코드를 분리해야 합니다.

5. 컴퓨터 액세스 패널을 분리합니다.

6. 시스템 보드에서 빈 확장 소켓이 있는지 찾아보고 컴퓨터 새시 뒷면에서 해당 확장 슬롯을 찾습니다.
7. 컴퓨터 뒷면 패널에서 슬롯 덮개 래치를 들어 올리고 (1) 슬롯 덮개를 위로 돌려 슬롯에서 분리합니다 (2).

그림 2-11 슬롯 덮개 잠금 장치 풀기

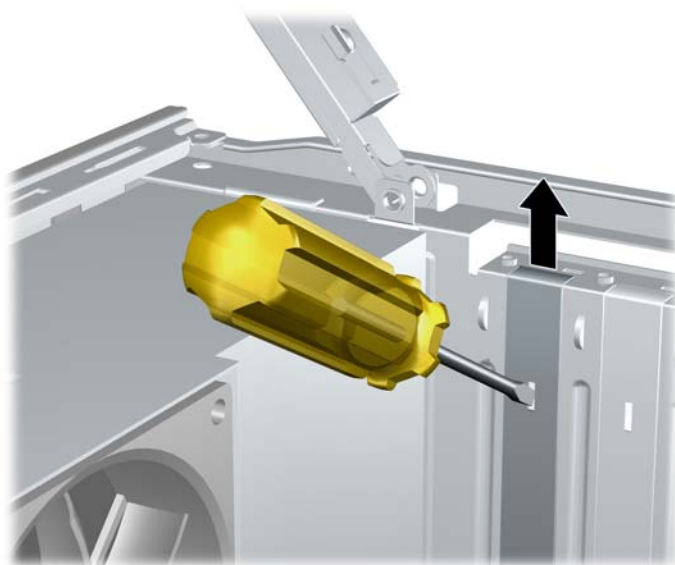


8. 확장 슬롯 덮개 또는 기존의 확장 카드를 분리한 다음 확장 카드를 설치하십시오.

주: 설치된 확장 카드를 분리하기 전에 확장 카드에 부착된 모든 케이블을 분리하십시오.

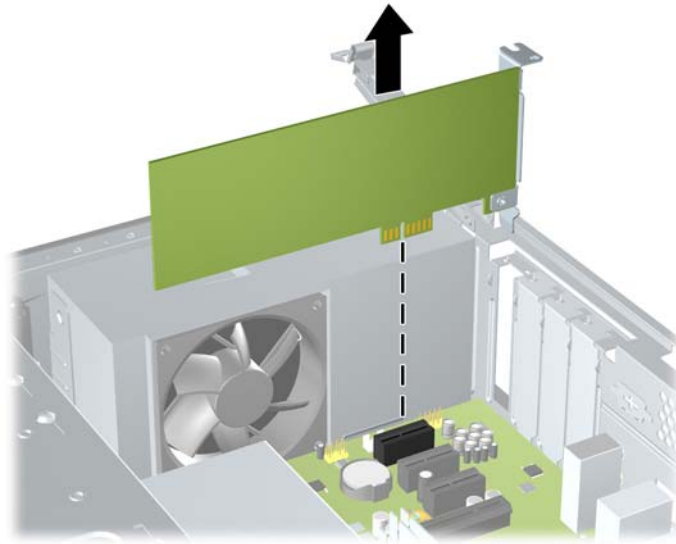
- a. 빈 소켓에 확장 카드를 설치하는 경우 십자 드라이버를 사용하여 연장 슬롯을 덮고 있는 뒷면 패널의 금속제 차폐판을 들어내야 합니다. 설치할 확장 카드에 해당하는 차폐판을 분리해야 합니다.

그림 2-12 확장 슬롯 덮개 분리



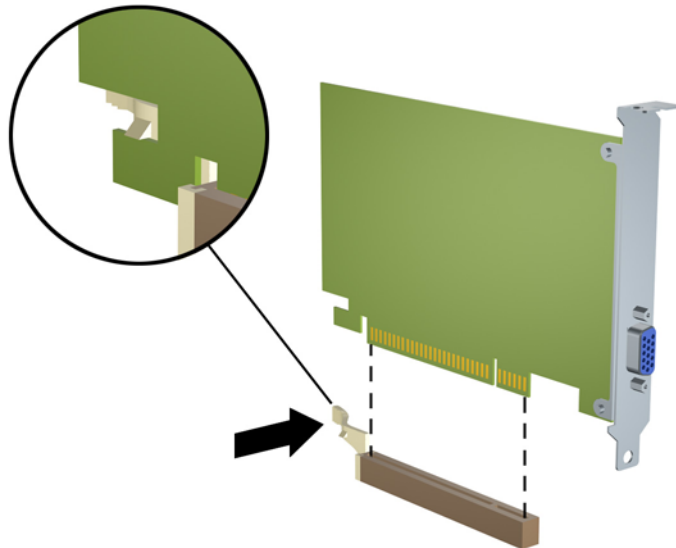
- b. PCI Express x1 카드를 빼내려면 카드의 양쪽 끝을 잡고 연결단자가 소켓에서 빠질 때까지 앞뒤로 조심스럽게 움직입니다. 다른 부품에 의해 카드가 굽히지 않도록 주의하십시오.

그림 2-13 PCI Express x1 확장 카드 분리



- c. PCI Express x16 카드를 빼내려면 카드에서 확장 소켓 뒷면의 고정쇠(Retention Arm)를 잡아 당겨 연결단자가 소켓에서 완전히 빠질 때까지 카드를 앞뒤로 조심스럽게 움직입니다. 다른 부품에 의해 카드가 굽히지 않도록 주의하십시오.

그림 2-14 PCI Express x16 확장 카드 분리

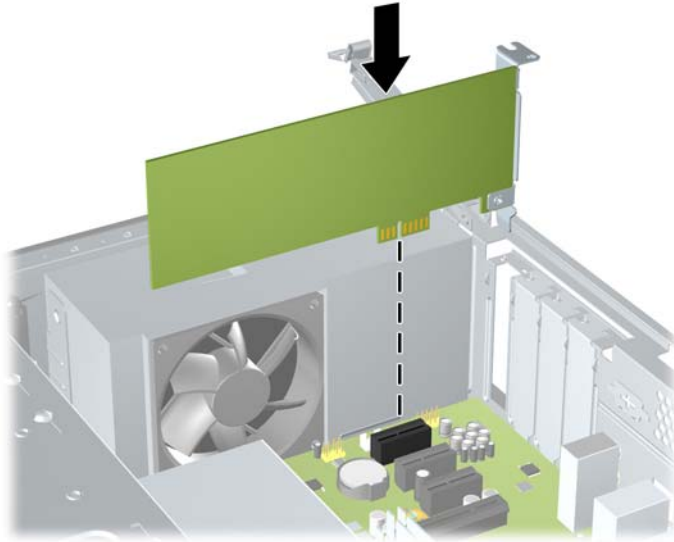


- 9. 분리한 카드를 정전기 방지함에 보관합니다.
- 10. 새 확장 카드를 설치하지 않는 경우 확장 슬롯 덮개를 설치하여 열려 있는 슬롯을 막습니다.

△ **주의:** 확장 카드를 분리한 후에 새 카드로 교체하거나 작동 중에 내부 부품이 적당히 냉각되도록 확장 슬롯 덮개로 막아야 합니다.

11. 새 확장 카드를 설치하려면 카드를 시스템 보드의 확장 소켓 바로 위에 놓고 카드를 새시 뒤쪽으로 움직여 카드의 브래킷 밀면을 새시의 작은 슬롯에 맞춥니다. 그런 다음 시스템 보드의 확장 소켓에 카드를 밀어 넣습니다.

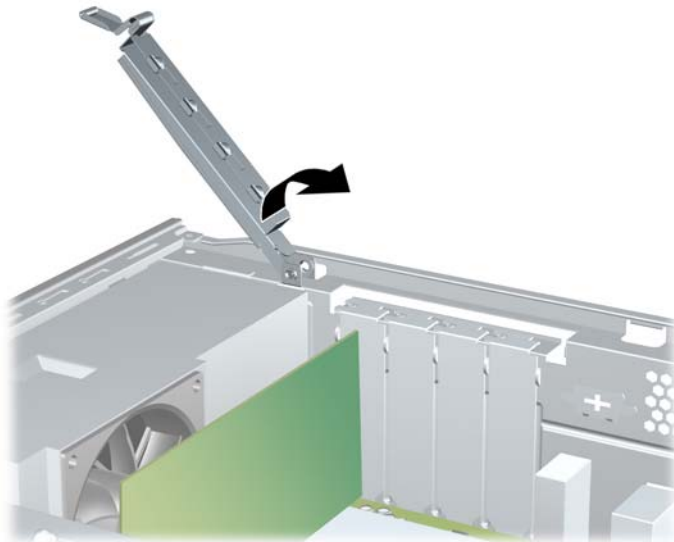
그림 2-15 확장 카드 설치



☞ **주:** 확장 카드를 설치할 때 전체 연결단자가 확장 카드 슬롯에 제대로 삽입되도록 카드를 힘껏 누릅니다.

12. 확장 카드 브래킷을 새시에 고정한 상태에서 슬롯 덮개 잠금 장치를 확장 카드 브래킷과 슬롯 덮개 쪽으로 돌립니다. 슬롯 덮개 잠금 장치를 래치 쪽으로 밀어 카드 브래킷을 고정합니다.

그림 2-16 슬롯 덮개 잠금 장치 닫기

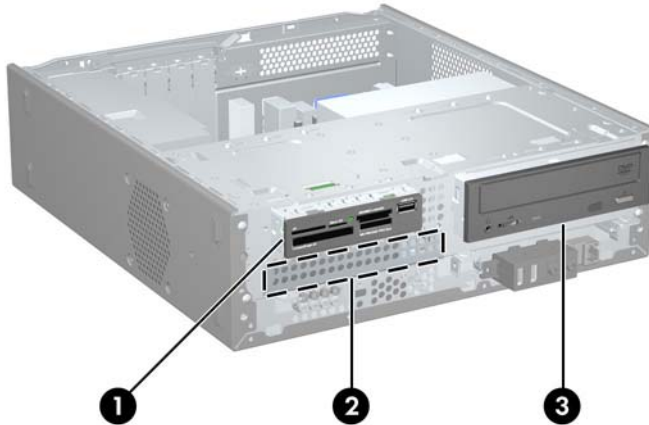


13. 필요한 경우 설치된 카드에 외부 케이블을 연결합니다. 필요한 경우 시스템 보드에 내부 케이블을 연결합니다.

14. 컴퓨터 액세스 패널을 다시 장착합니다.
15. 전원 코드와 외부 장치를 다시 연결한 다음 컴퓨터를 켭니다.
16. 액세스 패널을 분리할 때 풀어 놓은 보안 장치를 잠급니다.
17. 필요한 경우 컴퓨터를 재구성하십시오. **Computer Setup** 사용에 대한 지침은 *Computer Setup (F10) 유틸리티 설명서*를 참조하십시오.

드라이브 위치

그림 2-17 드라이브 위치



-
- 1 선택 사양 드라이브용 8.89cm 외부 드라이브 베이(위 그림은 미디어 카드 리더)

 - 2 8.89cm 내부 하드 드라이브 베이

 - 3 선택 사양 드라이브용 13.34cm 외부 드라이브 베이(위 그림은 광 드라이브)
-

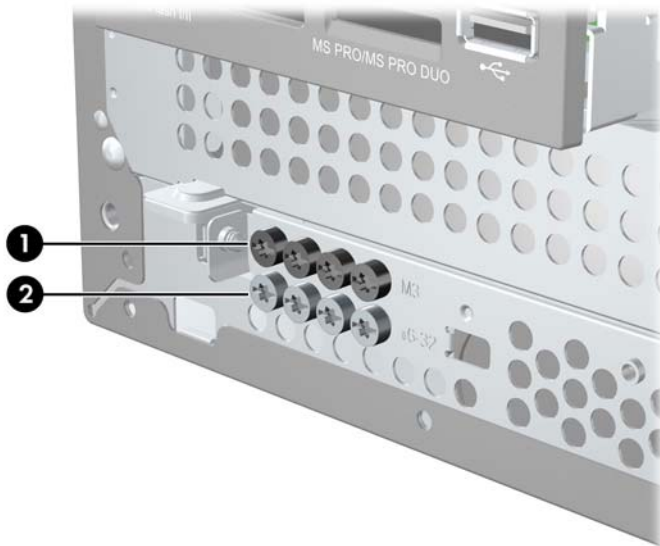
컴퓨터에 설치된 저장 장치의 종류, 크기 및 용량을 확인하려면 **Computer Setup** 을 실행하십시오. 자세한 내용은 **Computer Setup(F10) 유틸리티 설명서**를 참조하십시오.

추가 드라이브 설치

추가 드라이브를 설치하려면 다음 지침을 따르십시오.

- 주 SATA(Serial ATA) 하드 드라이브는 시스템 보드 SATA0 에서 진한 파란색의 주 SATA 연결 단자에 연결합니다.
- SATA 광 드라이브는 SATA4 라고 표시된 시스템 보드의 빨간색 SATA 연결 단자에 연결합니다.
- 디스켓 드라이브는 FLOPPY 라고 표시된 연결 단자에 연결합니다.
- 미디어 카드 리더는 F_USB2 라고 표시된 USB 연결 단자에 연결합니다.
- 시스템에서는 PATA(Parallel ATA) 광 드라이브 또는 PATA 하드 드라이브를 지원하지 않습니다.
- 1/2 높이 베이에 1/3 높이 또는 1/2 높이 드라이브를 설치할 수 있습니다.
- 필요한 경우 하드 드라이브 함 아래의 새시 앞면에 고정 나사가 추가로 제공됩니다. 하드 드라이브는 6-32 표준 나사를 사용합니다. 다른 드라이브는 모두 M3 미터 나사를 사용합니다. HP 에서 제공하는 M3 미터 유도 나사 (1)는 검정색입니다. HP 에서 제공하는 6-32 표준 나사 (2)는 은색입니다.

그림 2-18 여분의 드라이브 고정 나사 위치



△ **주의:** 작업 손실 및 컴퓨터나 드라이브의 손상을 방지하려면 다음과 같이 하십시오.

드라이브를 설치하거나 분리할 경우 적합한 절차에 따라 운영체제를 종료한 다음 컴퓨터 전원을 끄고 전원 코드를 뽑습니다. 컴퓨터가 켜져 있거나 대기 모드인 상태에서 드라이브를 분리하지 마십시오.

드라이브를 다루기 전에 정전기를 방전시켜야 합니다. 드라이브를 다루는 동안에 연결단자를 만지지 마십시오. 정전기 손상 방지에 대한 자세한 정보는 부록 D 인 [49페이지의 정전기 방전](#)을 참조하십시오.

드라이브를 떨어뜨리지 않도록 주의해서 다루십시오.

드라이브를 설치할 때 과도한 힘을 가하지 마십시오.

하드 드라이브를 액체 또는 너무 높거나 낮은 온도에 노출시키지 말고, 모니터나 스피커처럼 자기장을 지닌 제품 가까이에 두지 마십시오.

드라이브를 우편으로 배송하려면 완충함이나 기타 보호 상자로 포장한 후 "파손 위험: 취급 시 주의"라는 레이블을 붙이십시오.

시스템 보드 드라이브 연결

다음 그림과 표를 참조하여 시스템 보드 드라이브 연결단자를 확인합니다.

그림 2-19 시스템 보드 드라이브 연결

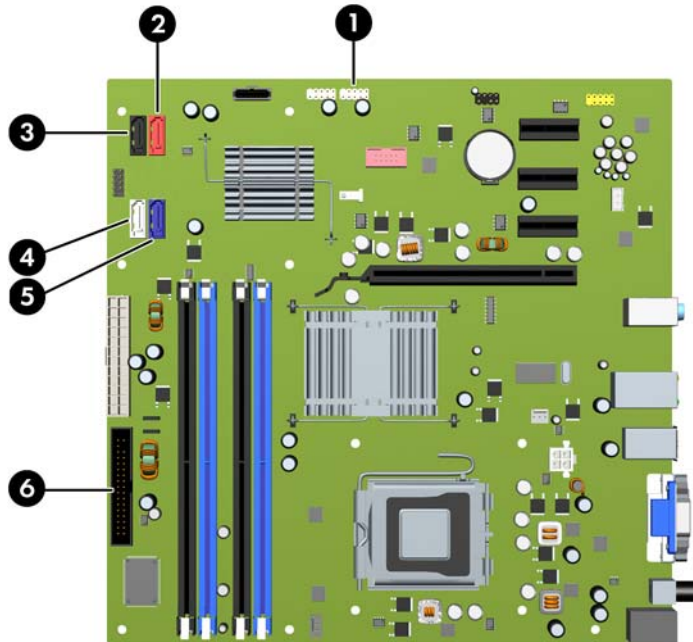


표 2-3 시스템 보드 드라이브 연결

번호	시스템 보드 연결단자	시스템 보드 레이블	색상
1	미디어 카드 리더	F_USB2	흰색
2	SATA4	SATA4	빨간색
3	SATA5	SATA5	검정색
4	SATA1	SATA1	흰색

표 2-3 시스템 보드 드라이브 연결 (계속)

번호	시스템 보드 연결단자	시스템 보드 레이블	색상
5	SATA0	SATA0	진한 파란색
6	디스켓 드라이브	FLOPPY	검정색

광 드라이브 분리

△ **주의:** 컴퓨터에서 드라이브를 분리하기 전에 드라이브 안에 CD 와 같은 미디어가 있으면 꺼내야 합니다.

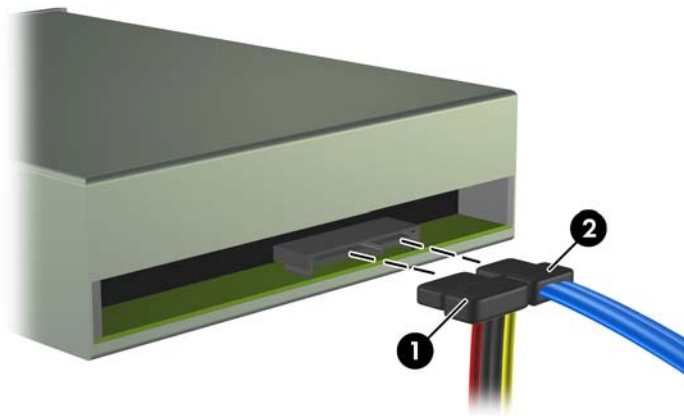
광 드라이브를 분리하려면 다음을 수행하십시오.

1. 컴퓨터를 열지 못하게 하는 모든 보안 장치를 제거/분리합니다.
2. 컴퓨터에서 모든 이동식 미디어(예: 디스켓 또는 CD)를 제거합니다.
3. 운영체제에 따라 컴퓨터를 적절히 종료한 후 모든 외부 장치의 전원을 끕니다.
4. 콘센트에서 전원 코드를 뽑고 외부 장치를 모두 분리합니다.

△ **주의:** 전원이 켜져 있든 꺼져 있든 상관없이 시스템이 가동 중인 AC 콘센트에 연결되어 있으면 시스템 보드에 항상 전압이 흐르는 것입니다. 컴퓨터 내부 부품의 손상을 방지하려면 전원 코드를 분리해야 합니다.

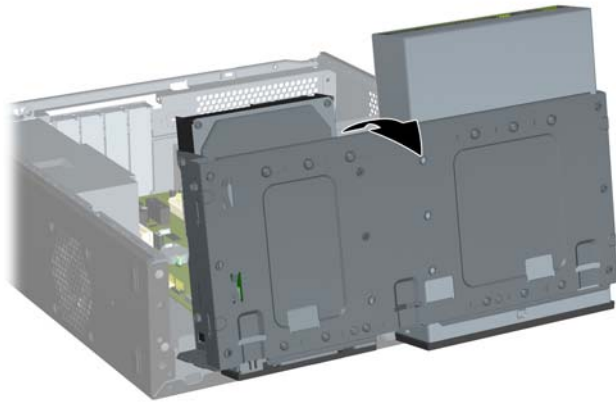
5. 액세스 패널 및 앞면 베젤을 분리합니다.
6. 전원 케이블 (1) 및 데이터 케이블 (2)을 광 드라이브 뒷면에서 분리합니다.

그림 2-20 전원 케이블 및 데이터 케이블 분리



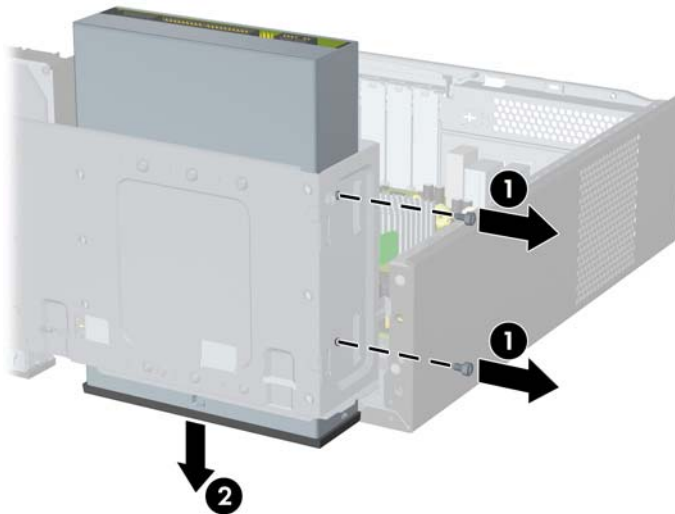
7. 드라이브 함을 수직으로 세웁니다.

그림 2-21 드라이브 함을 수직으로 세움



8. 드라이브를 베이에 고정시키는 고정 나사 2 개를 제거한 다음 (1) 드라이브를 앞으로 밀어 베이에서 분리합니다 (2).

그림 2-22 13.34cm 외부 드라이브 분리



주: 광 드라이브를 설치하려면 [28페이지의 13.34cm 드라이브 베이에 광 드라이브 설치](#)를 참조하십시오.

13.34cm 드라이브 베이에 광 드라이브 설치

13.34cm 광 드라이브(선택 사양)를 설치하려면 다음을 수행하십시오.

1. 컴퓨터를 열지 못하게 하는 모든 보안 장치를 제거/분리합니다.
2. 컴퓨터에서 모든 이동식 미디어(예: 디스켓 또는 CD)를 제거합니다.

3. 운영체제에 따라 컴퓨터를 적절히 종료한 후 모든 외부 장치의 전원을 끕니다.
4. 콘센트에서 전원 코드를 뽑고 외부 장치를 모두 분리합니다.

△ **주의:** 전원이 켜져 있든 꺼져 있든 상관없이 시스템이 가동 중인 AC 콘센트에 연결되어 있으면 시스템 보드에 항상 전압이 흐르는 것입니다. 컴퓨터 내부 부품의 손상을 방지하려면 전원 코드를 분리해야 합니다.

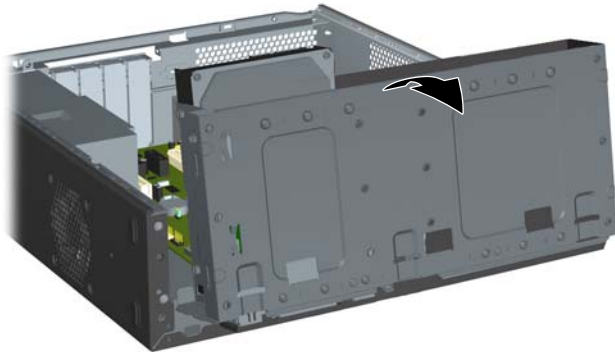
5. 액세스 패널 및 전면 베젤을 분리합니다.
6. 베젤 블랭크로 덮여 있는 베이에 드라이브를 설치하려면 전면 베젤을 분리한 후 베젤 블랭크를 분리합니다. 자세한 내용은 [11페이지의 베젤 블랭크 분리](#)를 참조하십시오.
7. 드라이브 왼쪽 면 앞에 있는 맨 위 구멍에 유도 나사를 설치합니다.

그림 2-23 광 드라이브에 유도 나사 설치



8. 드라이브 함을 수직으로 세웁니다.

그림 2-24 드라이브 함을 수직으로 세움

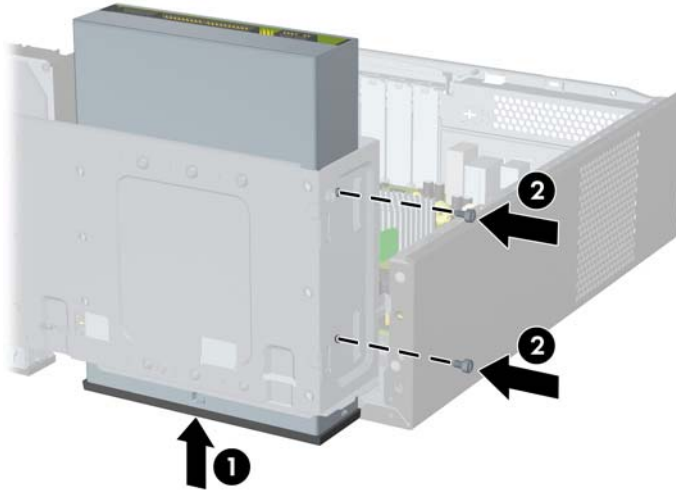


9. 드라이브 위의 유도 나사를 새시 슬롯과 맞춥니다. 드라이브 오른쪽의 나사 구멍 2 개가 드라이브 함 오른쪽의 나사 구멍 2 개와 일치할 때까지 광 드라이브를 드라이브 베이에 밀어 넣습니다 (1).

10. 드라이브 함 오른쪽에서 광 드라이브 함 오른쪽으로 연결되는 구멍에 고정 나사 2 개를 넣고 조여 광 드라이브를 고정시킵니다 (2).

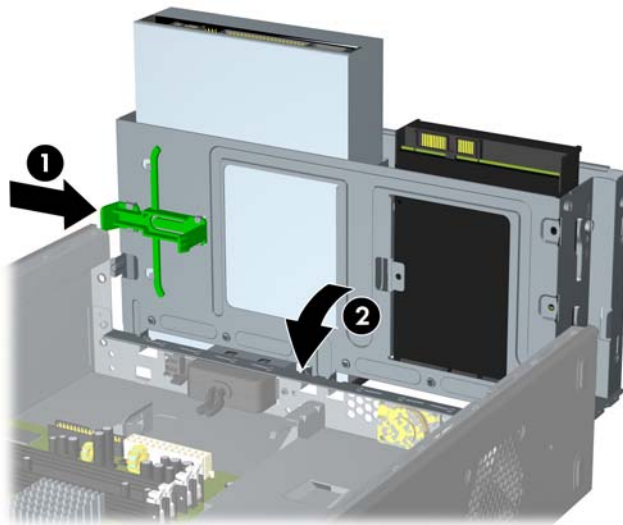
주: 하드 드라이브 함 아래의 새시 앞면에 고정 나사가 추가로 제공됩니다. 광 드라이브용 M3 계량 고정 나사는 검정색입니다. 고정 나사 위치가 나오는 그림은 [25페이지의 추가 드라이브 설치](#)를 참조하십시오.

그림 2-25 광 드라이브 설치



11. 드라이브 함을 수직으로 고정시키는 래치를 안쪽으로 밀어 넣은 상태에서 (1) 드라이브 함을 아래쪽으로 완전히 내립니다 (2).

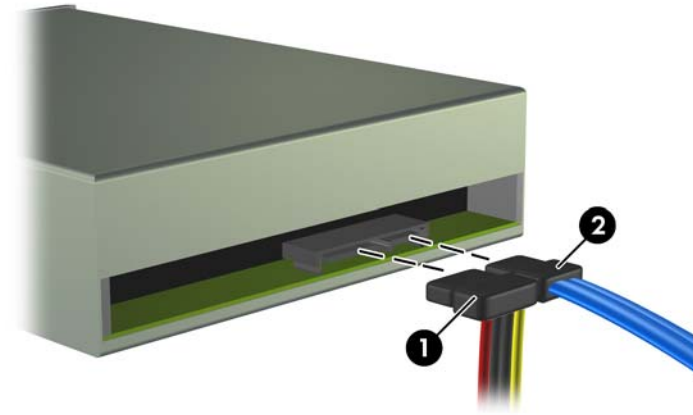
그림 2-26 드라이브 함 아래로 내리기



12. SATA 데이터 케이블을 SATA4 라고 표시된 빨간색 시스템 보드 연결단자에 연결합니다.

13. 전원 케이블 (1) 및 데이터 케이블 (2)을 광 드라이브의 뒷면에 연결합니다.

그림 2-27 전원 및 데이터 케이블 연결



14. 앞면 베젤과 액세스 패널을 다시 부착합니다.
15. 전원 코드를 다시 연결하고 컴퓨터를 켭니다.
16. 액세스 패널을 분리할 때 풀어 놓은 보안 장치를 잠급니다.
- 시스템이 자동으로 드라이브를 인식하고 컴퓨터를 재구성합니다.

8.89cm 외부 드라이브 분리

△ **주의:** 컴퓨터에서 드라이브를 분리하기 전에 드라이브 안에 CD와 같은 미디어가 있으면 꺼내야 합니다.

☞ **주:** 8.89cm 드라이브 베이는 디스켓 드라이브 또는 미디어 카드 리더를 설치할 수 있습니다.

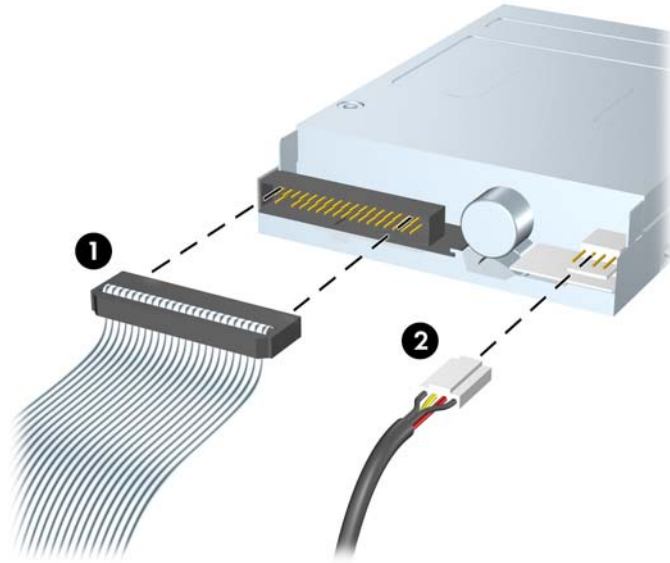
1. 컴퓨터를 열지 못하게 하는 모든 보안 장치를 제거/분리합니다.
2. 컴퓨터에서 모든 이동식 미디어(예: 디스켓 또는 CD)를 제거합니다.
3. 운영체제에 따라 컴퓨터를 적절히 종료한 후 모든 외부 장치의 전원을 끕니다.
4. 콘센트에서 전원 코드를 뽑고 외부 장치를 모두 분리합니다.

△ **주의:** 전원이 켜져 있든 꺼져 있든 상관없이 시스템이 가동 중인 AC 콘센트에 연결되어 있으면 시스템 보드에 항상 전압이 흐르는 것입니다. 컴퓨터 내부 부품의 손상을 방지하려면 전원 코드를 분리해야 합니다.

5. 액세스 패널 및 앞면 베젤을 분리합니다.

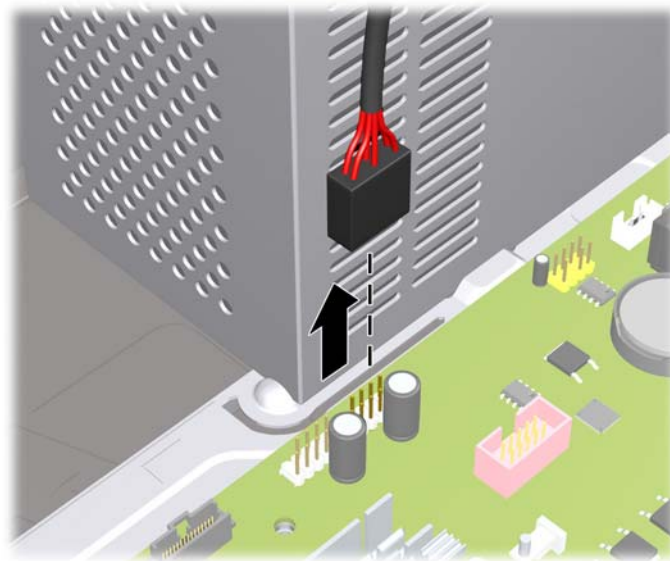
6. 다음 그림에서 설명한 대로, 드라이브 케이블을 분리합니다.
- a. 디스켓 드라이브를 분리한 경우 데이터 케이블 (1) 및 전원 케이블 (2)을 드라이브 뒷면에서 분리합니다.

그림 2-28 디스켓 드라이브 케이블 분리



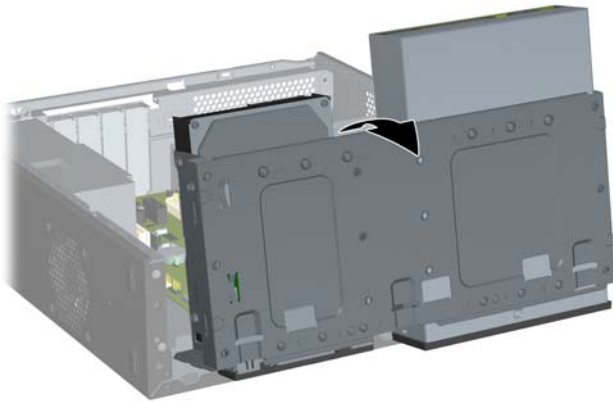
- b. 미디어 카드 리더를 제거하는 경우 시스템 보드에서 USB 케이블을 분리합니다.

그림 2-29 미디어 카드 리더 케이블 분리



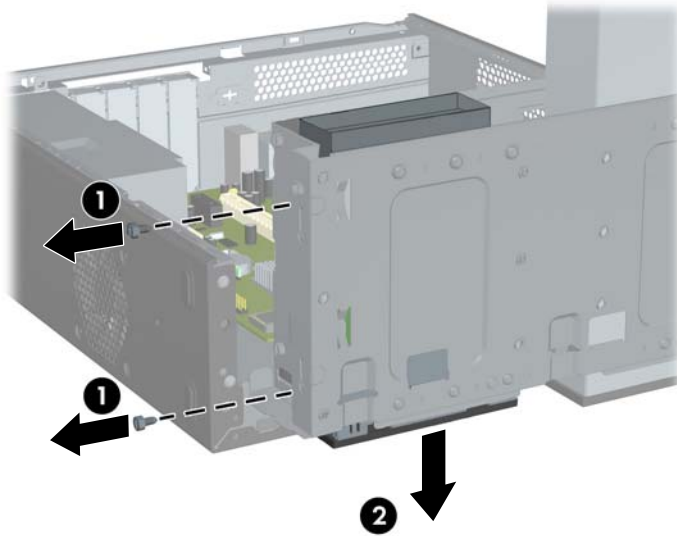
7. 드라이브 함을 수직으로 세웁니다.

그림 2-30 드라이브 함을 수직으로 세움



8. 드라이브를 베이에 고정시키는 고정 나사 2 개를 제거한 다음 (1) 드라이브를 앞으로 밀어 베이에서 분리합니다 (2).

그림 2-31 8.89cm 장치 분리(그림은 미디어 카드 리더)



주: 13.34cm 외부 드라이브를 설치하려면 [34페이지의 8.89cm 외부 드라이브 베이에 드라이브 설치](#)를 참조하십시오.

8.89cm 외부 드라이브 베이에 드라이브 설치

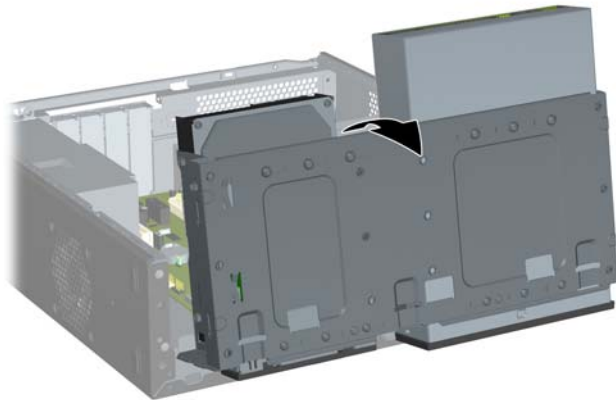
컴퓨터 앞면에 있는 8.89cm 외부 드라이브 베이는 미디어 카드 리더나 디스켓 드라이브로 구성될 수 있습니다.

1. 컴퓨터를 열지 못하게 하는 모든 보안 장치를 제거/분리합니다.
2. 컴퓨터에서 모든 이동식 미디어(예: 디스켓 또는 CD)를 제거합니다.
3. 운영체제에 따라 컴퓨터를 적절히 종료한 후 모든 외부 장치의 전원을 끕니다.
4. 콘센트에서 전원 코드를 뽑고 외부 장치를 모두 분리합니다.

△ **주의:** 전원이 켜져 있든 꺼져 있든 상관없이 시스템이 가동 중인 AC 콘센트에 연결되어 있으면 시스템 보드에 항상 전압이 흐르는 것입니다. 컴퓨터 내부 부품의 손상을 방지하려면 전원 코드를 분리해야 합니다.

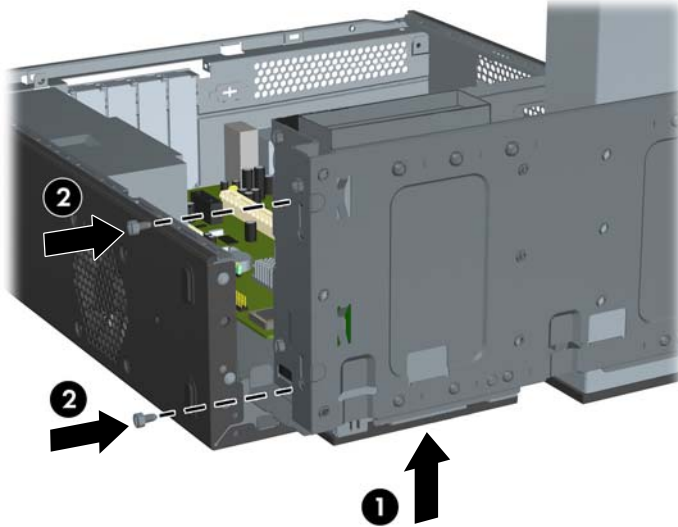
5. 액세스 패널 및 앞면 베젤을 분리합니다.
6. 베젤 블랭크로 덮여 있는 베이에 디스켓 드라이브 또는 미디어 카드 리더를 설치하려면 앞면 베젤을 분리한 후 베젤 블랭크를 분리합니다. 자세한 내용은 [11페이지의 베젤 블랭크 분리](#)를 참조하십시오.
7. 비어 있는 드라이브 베이에 드라이브를 장착하려면 먼저 베이에서 녹아웃 명판을 분리해야 합니다. 일자 드라이버를 녹아웃 명판 슬롯에 끼우고 드라이버를 돌려 새시에서 녹아웃 명판을 분리합니다. 녹아웃 명판을 따로 둡니다.
8. 새 드라이브의 옆 면에 나사가 있으면 드라이브를 새시에 넣기 전에 나사를 제거합니다.
9. 드라이브 함을 수직으로 세웁니다.

그림 2-32 드라이브 함을 수직으로 세움



10. 드라이브 왼쪽의 나사 구멍 2 개가 드라이브 함 왼쪽의 나사 구멍 2 개와 일치할 때까지 드라이브를 드라이브 베이에 밀어 넣습니다 (1). 드라이브 함 오른쪽에서 광 드라이브 함 오른쪽으로 연결되는 구멍에 고정 나사 2 개를 넣고 조여 광 드라이브를 고정시킵니다 (2).

그림 2-33 8.89cm 장치 설치(그림은 미디어 카드 리더)

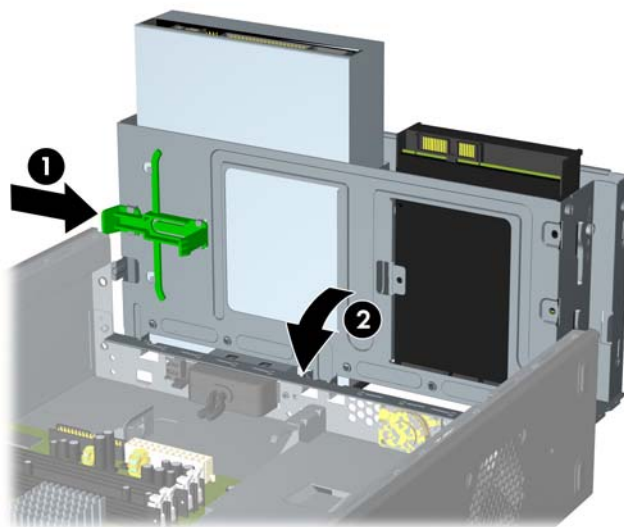


주: 각 드라이브 유형에 해당하는 드라이브 함 나사 구멍에는 “CR”(미디어 카드 리더) 또는 “FDD”(디스켓 드라이브)라고 표시되어 있습니다.


하드 드라이브 함 아래의 새시 앞면에 고정 나사가 추가로 제공됩니다. 디스켓 드라이브 또는 미디어 카드 리더용 M3 계량 고정 나사는 검정색입니다. 고정 나사 위치가 나오는 그림은 [25페이지의 추가 드라이브 설치](#)를 참조하십시오.

11. 드라이브 함을 수직으로 고정시키는 래치를 안쪽으로 밀어 넣은 상태에서 (1) 드라이브 함을 아래쪽으로 완전히 내립니다 (2).

그림 2-34 드라이브 함 아래로 내리기




12. 다음과 같이 해당 드라이브 케이블을 연결합니다.
 - a. 디스켓 드라이브를 설치하는 경우 전원 및 데이터 케이블을 드라이브 뒷면에 연결하고 데이터 케이블의 다른 쪽 끝을 FLOPPY 라고 표시된 시스템 보드의 연결단자에 연결합니다.
 - b. 미디어 카드 리더를 설치하는 경우 미디어 카드 리더의 USB 케이블을 F_USB2 라고 표시된 시스템 보드의 USB 연결단자에 연결합니다.


 **주:** 시스템 보드의 드라이브 연결단자 그림은 [26페이지의 시스템 보드 드라이브 연결](#)을 참조하십시오.

13. 앞면 베젤과 액세스 패널을 다시 부착합니다.
14. 전원 코드를 다시 연결하고 컴퓨터를 켭니다.
15. 액세스 패널을 분리할 때 풀어 놓은 보안 장치를 잠급니다.

8.89cm 내부 하드 드라이브 분리

 **주:** 이전 하드 드라이브를 분리하기 전에 하드 드라이브의 데이터를 백업해야 데이터를 새 하드 드라이브로 전송할 수 있습니다. 주 하드 드라이브를 교체하는 경우에도 복구 디스크 세트를 생성하여 운영체제, 소프트웨어 드라이버 및 컴퓨터에 사전 설치된 소프트웨어 응용프로그램을 복구했는지 확인하십시오. 이 CD 세트가 없는 경우 **시작 > HP Backup and Recovery** 를 선택하여 지금 생성하십시오.

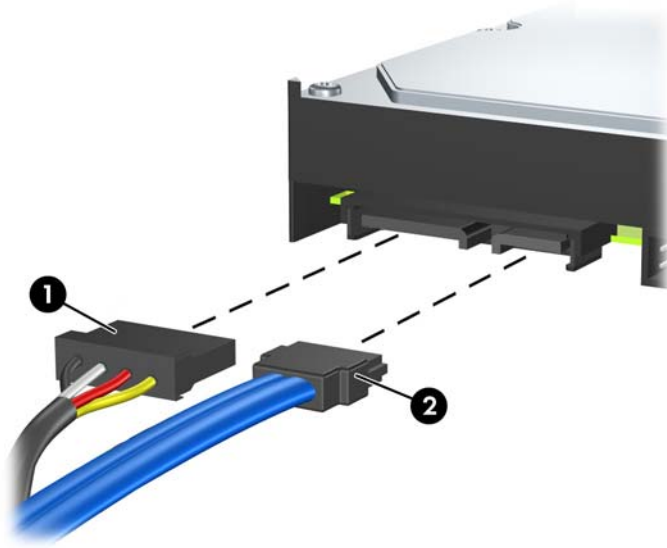
1. 컴퓨터를 열지 못하게 하는 모든 보안 장치를 제거/분리합니다.
2. 컴퓨터에서 모든 이동식 미디어(예: 디스켓 또는 CD)를 제거합니다.
3. 운영체제에 따라 컴퓨터를 적절히 종료한 후 모든 외부 장치의 전원을 끕니다.
4. 콘센트에서 전원 코드를 뽑고 외부 장치를 모두 분리합니다.

 **주의:** 전원이 켜져 있든 꺼져 있든 상관없이 시스템이 가동 중인 AC 콘센트에 연결되어 있으면 시스템 보드에 항상 전압이 흐르는 것입니다. 컴퓨터 내부 부품의 손상을 방지하려면 전원 코드를 분리해야 합니다.

5. 액세스 패널 및 앞면 베젤을 분리합니다.

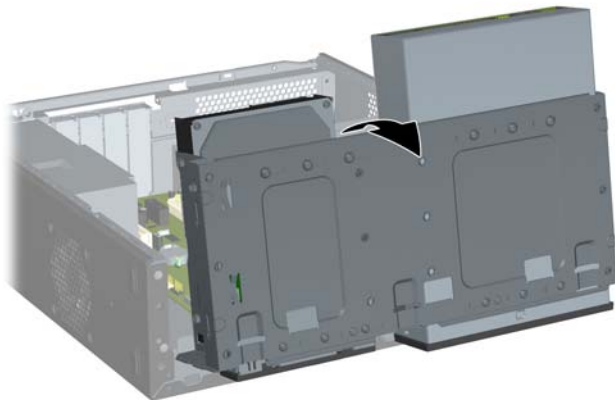
6. 전원 케이블 (1) 및 데이터 케이블 (2)을 하드 드라이브 뒷면에서 분리합니다.

그림 2-35 하드 드라이브 케이블 분리



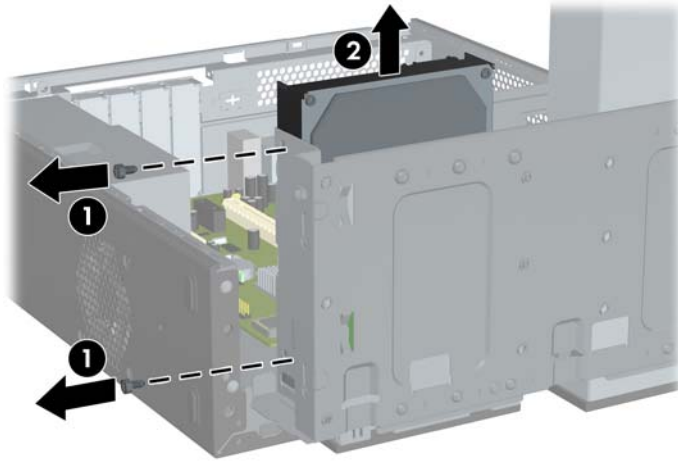
7. 드라이브 함을 수직으로 세웁니다.

그림 2-36 드라이브 함을 수직으로 세움



8. 드라이브를 베이에 고정시키는 고정 나사 2 개를 제거한 다음 (1) 드라이브를 뒤쪽으로 밀어 베이에서 분리합니다 (2).

그림 2-37 내부 하드 드라이브 분리



주: 8.89cm 내부 하드 드라이브를 설치하려면 [38페이지의 8.89cm 내부 하드 드라이브 설치](#)를 참조하십시오.

8.89cm 내부 하드 드라이브 설치

1. [36페이지의 8.89cm 내부 하드 드라이브 분리](#)의 단계에 따라 이전 하드 드라이브를 분리합니다.
2. 드라이브 오른쪽 면 중앙에 있는 구멍에 유도 나사를 설치합니다.

주: 이전 드라이브에 사용한 유도 나사를 새 하드 드라이브 장착에 사용하려면 하드 드라이브를 교체할 때 이를 분리합니다.

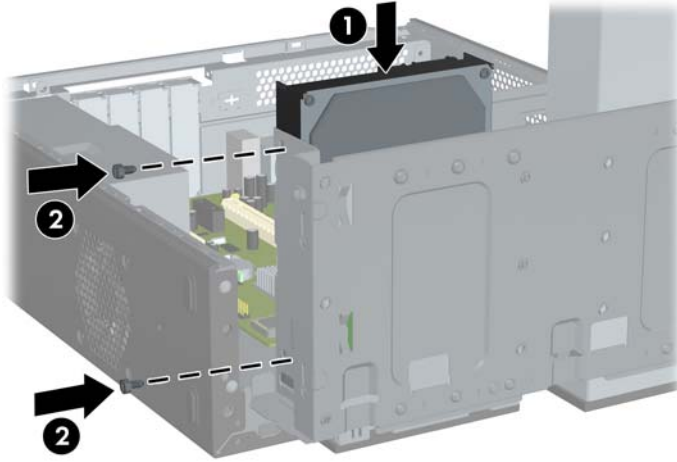
그림 2-38 하드 드라이브에 유도 나사 설치



3. 드라이브 위의 유도 나사를 새시 슬롯과 맞춥니다. 드라이브 왼쪽의 나사 구멍 2 개가 드라이브 함 왼쪽의 나사 구멍 2 개와 일치할 때까지 하드 드라이브를 드라이브 베이에 밀어 넣습니다 (1).

4. 드라이브 함 왼쪽에서 하드 드라이브 왼쪽으로 연결되는 구멍에 고정 나사 2 개를 넣고 조여 하드 드라이브를 고정시킵니다 (2).

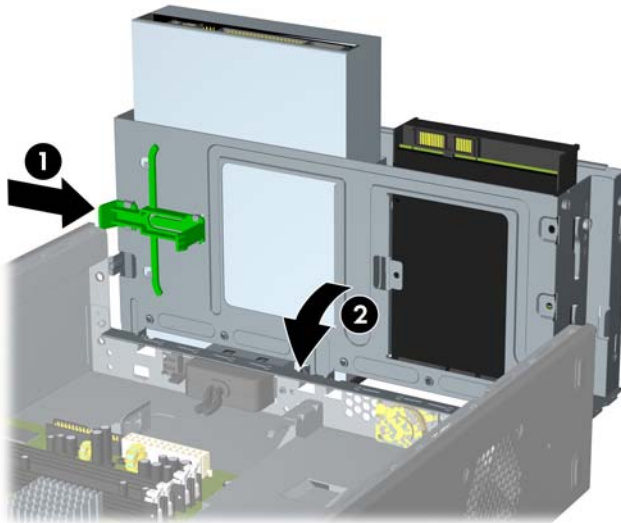
그림 2-39 8.89cm 내부 하드 드라이브 설치



주: 하드 드라이브 함 아래의 쉘시 앞면에 고정 나사가 추가로 제공됩니다. 하드 드라이브용 6-32 고정 나사는 은색입니다. 고정 나사 위치가 나오는 그림은 [25페이지의 추가 드라이브 설치](#)를 참조하십시오.

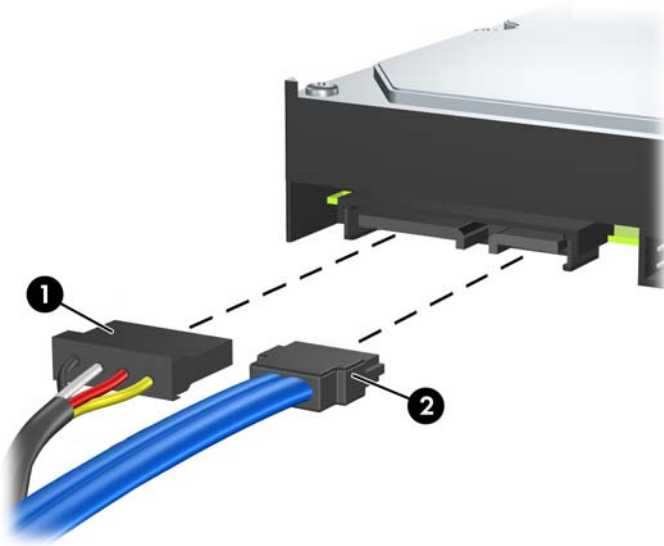
5. 드라이브 함을 수직으로 세운 상태로 래치를 밀어 넣은 다음 드라이브 함을 아래로 내립니다.

그림 2-40 드라이브 함 아래로 내리기



6. 전원 케이블 (1) 및 데이터 케이블 (2)을 하드 드라이브의 뒷면에 연결합니다.

그림 2-41 하드 드라이브 케이블 연결



△ **주의:** SATA 데이터 케이블을 30mm 반경 이상으로 접거나 구부리지 마십시오. 많이 구부릴 경우 내부 전선이 끊어질 수 있습니다.

7. 액세스 패널과 앞면 베젤을 다시 부착합니다.
8. 전원 코드와 외부 장치를 다시 연결한 다음 컴퓨터를 켭니다.
9. 액세스 패널을 분리할 때 풀어 놓은 보안 장치를 잠급니다.

☞ **주:** 주 하드 드라이브를 교체하는 경우, 복구 디스크 세트를 사용하여 운영체제, 소프트웨어 드라이버 및 컴퓨터에 사전 설치된 소프트웨어 응용프로그램을 복구하십시오.

A 제품 사양

표 A-1 제품 사양

데스크탑 규격		
높이		9.8cm
너비		33.5cm
두께		38.7cm
대략적인 무게		
		6.51kg
온도 범위		
작동 시		10° - 35°C
비작동 시		-30° - 60°C
<p>주: 작동 온도는 직사광선이 비추지 않는 조건에서 최대 해발 3,000m 까지 300m 당 1.0 도씩 내려갑니다. 최대 변화율은 시간당 섭씨 10 도입니다. 최대 제한은 설치된 옵션의 유형 및 수에 의해 결정됩니다.</p>		
상대 습도(비응결)		
작동 시	10-90%	
비작동(38.7°C 최대 습구 온도)	5-95%	
최대 고도(무압력)		
작동 시		3,048m
비작동 시		9,144m
전원 공급 장치		
	115V	230V
작동 전압 범위 ¹	90-140VAC	180-264VAC
정격 전압 범위	100-127VAC	200-240VAC
정격 라인 주파수	50 ~ 60Hz	50 ~ 60Hz
전원 출력		
	250W	
정격 입력 전류(최대)¹		
	7A @ 100VAC	3.5A @ 200VAC

¹ 이 시스템은 능동형 PFC(역률 보정) 전원 공급 장치를 이용합니다. 이를 통해 이 시스템은 유럽 연합 국가에서 사용하기 위한 CE 마크 요구 기준을 통과하였습니다. 또한 능동형 PFC 전원 공급 장치는 별도의 입력 전압 선택 스위치가 없어도 사용할 수 있다는 이점이 있습니다.

B 배터리 교체

컴퓨터와 함께 제공된 배터리는 실시간 시계에 전원을 공급합니다. 배터리를 교체하는 경우 컴퓨터에 처음 설치된 것과 동일한 배터리를 사용합니다. 이 컴퓨터는 3V 리튬 코인 셀 배터리를 사용합니다.

- △ **경고!** 컴퓨터에는 내부 리튬 이산화망간 배터리가 들어 있습니다. 배터리를 올바르게 다루지 않을 경우 화재와 화상의 위험이 있습니다. 상해의 위험을 줄이려면 다음과 같이 하십시오.

배터리를 충전하지 마십시오.

섭씨 60 도 이상의 온도에 노출되지 않도록 하십시오.

분해하거나 찌그러트리거나 구멍을 내거나 외부 접촉을 통해 방전시키거나 불이나 물 속에 폐기하지 마십시오.

이 제품 전용인 HP 예비 배터리로만 교체하십시오.

- △ **주의:** 배터리를 교체하기 전에 먼저 컴퓨터의 CMOS 설정을 백업해야 합니다. 배터리를 제거하거나 교체하면 CMOS 설정이 지워지기 때문입니다. CMOS 설정 백업에 대한 자세한 내용은 **Computer Setup(F10) 유틸리티 설명서**를 참조하십시오.

정전기는 컴퓨터나 장비(선택 사양)의 전자 부품을 손상시킬 수 있습니다. 아래 절차를 시작하기 전에 접지된 금속 물체를 손으로 잠깐 만져서 정전기를 미리 방전하십시오.

- 🔍 **주:** 가동 중인 AC 콘센트에 컴퓨터를 연결하면 리튬 배터리의 수명이 길어집니다. 리튬 배터리는 컴퓨터를 AC 전원에 연결하지 않은 경우에만 사용됩니다.

HP에서는 고객들에게 사용한 전자 하드웨어, 기본 제공된 HP 인쇄 카트리지 및 충전식 배터리를 재활용하도록 권장하고 있습니다. 재활용 프로그램에 대한 자세한 내용을 보려면 <http://www.hp.com/recycle>로 이동하십시오.

1. 컴퓨터를 열지 못하게 하는 모든 보안 장치를 제거/분리합니다.
2. 컴퓨터에서 모든 이동식 미디어(예: 디스켓 또는 CD)를 제거합니다.
3. 운영체제에 따라 컴퓨터를 적절히 종료한 후 모든 외부 장치의 전원을 끕니다.
4. 콘센트에서 전원 코드를 뽑고 외부 장치를 모두 분리합니다.

- △ **주의:** 전원이 켜져 있든 꺼져 있든 상관없이 시스템이 가동 중인 AC 콘센트에 연결되어 있으면 시스템 보드에 항상 전압이 흐르는 것입니다. 컴퓨터 내부 부품의 손상을 방지하려면 전원 코드를 분리해야 합니다.

5. 컴퓨터 액세스 패널을 분리합니다.
6. 시스템 보드에서 배터리 및 배터리 홀더를 찾습니다.

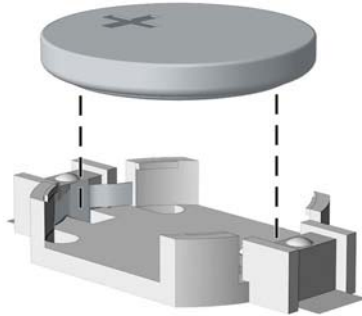
- 🔍 **주:** 일부 컴퓨터 모델에서는 배터리에 액세스하려면 내부 부품을 분리해야 할 수 있습니다.

7. 시스템 보드의 배터리 홀더 유형에 따라 다음 지침대로 배터리를 교체합니다.

유형 1

- a. 배터리를 위로 들어 홀더에서 꺼냅니다.

그림 B-1 코인 셀 배터리 제거(유형 1)

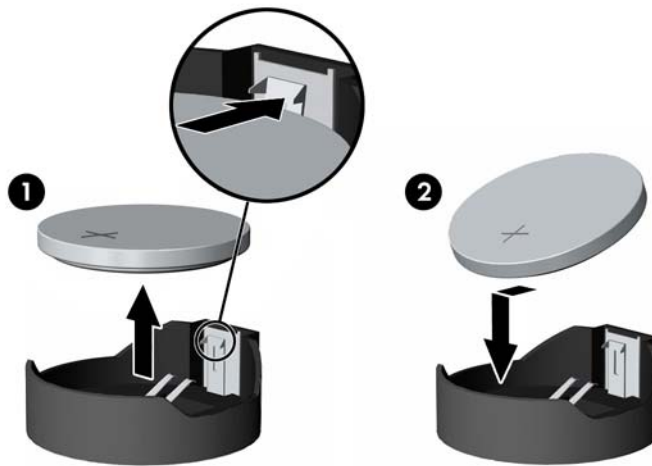


- b. 양극이 위로 오게 하여 교체 배터리를 제자리에 넣습니다. 배터리가 배터리 홀더의 올바른 위치에 자동으로 고정됩니다.

유형 2

- a. 홀더에서 배터리를 분리하려면 배터리 한쪽 끝 위로 튀어 나온 금속 잠금 장치를 누릅니다. 배터리가 위로 올라오면 배터리를 꺼냅니다 (1).
- b. 새 배터리를 넣으려면 양극이 위로 향한 상태에서 배터리의 한쪽 끝을 홀더 입구의 아래쪽에 밀어 넣습니다. 배터리의 나머지 한쪽을 고정쇠에 물리도록 밀어 넣습니다 (2).

그림 B-2 코인 셀 배터리 분리 및 교체(유형 2)

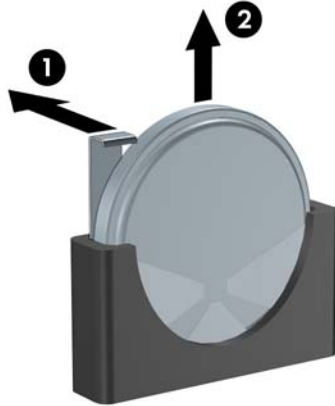


유형 3

- a. 배터리를 고정시키는 클립을 뒤로 당긴 다음 (1) 배터리를 분리합니다 (2).

- b. 새 배터리를 넣고 클립을 원래 위치대로 다시 돌려 놓습니다.

그림 B-3 코인 셀 배터리 제거(유형 3)



주: 배터리를 교체한 후 다음 단계를 사용하여 이 절차를 완료합니다.

8. 컴퓨터 액세스 패널을 다시 장착합니다.
9. 컴퓨터에 연결한 후 컴퓨터 전원을 켭니다.
10. **Computer Setup** 을 사용하여 날짜와 시간, 암호 및 기타 필수 시스템 설정을 재설정합니다. **Computer Setup(F10) 유틸리티 설명서**를 참조하십시오.
11. 액세스 패널을 분리할 때 풀어 놓은 보안 장치를 잠급니다.

C 외부 보안 장치

☞ 주: 데이터 보안 기능에 대한 자세한 내용은 *Computer Setup(F10) 유틸리티 설명서 및 데스크탑 관리 설명서*를 참조하십시오.

보안 잠금 장치 설치

아래 및 다음 페이지에 설명된 보안 잠금 장치는 컴퓨터를 보호하는 데 사용할 수 있습니다.

케이블 잠금 장치

그림 C-1 케이블 잠금 장치 설치



패드락

그림 C-2 패드락 설치



HP 비즈니스 PC 보안 잠금 장치

1. 보안 케이블을 고정된 물체에 감아 고정시킵니다.

그림 C-3 고정된 물체에 케이블 감아 고정시키기



2. 키보드와 마우스 케이블을 잠금 장치 안에 모아 넣습니다.

그림 C-4 키보드와 마우스 케이블 모아 넣기



3. 쉐시에 컴퓨터 액세스 패널을 고정시키는 왼쪽 나사를 분리하고 제공된 나사를 사용하여 잠금 장치를 쉐시에 고정합니다.

그림 C-5 쉐시에 잠금 장치 부착



4. 보안 케이블의 플러그 끝을 잠금 장치에 삽입하고 (1) 버튼을 눌러 (2) 잠급니다. 잠금을 풀려면 제공된 열쇠를 사용하십시오.

그림 C-6 잠금 장치 잠그기



D 정전기 방전

손이나 기타 전도체에서 방전되는 정전기는 시스템 보드나 기타 정전기에 민감한 장치를 손상시킬 수 있습니다. 이러한 유형의 손상은 장치 수명을 단축시킬 수 있습니다.

정전기 손상 방지

정전기 손상을 방지하려면 다음 주의 사항을 준수해야 합니다.


- 제품을 운반하거나 보관할 때 손으로 직접 만지지 않도록 정전기 방지 용기를 사용하십시오.
- 정전기에 민감한 부품들은 해당 용기에 보관하여 정전기가 발생하지 않는 안전한 장소에서 설치합니다.
- 부품을 용기에서 꺼내기 전에 먼저 접지면에 놓으십시오.
- 핀, 연결부 및 회로를 만지지 마십시오.
- 정전기에 민감한 부품이나 조립부는 항상 제대로 접지된 상태에서 다루십시오.

접지 방법

접지 방법은 다양합니다. 정전기에 민감한 부품을 다루거나 설치할 때는 다음 방법을 사용하십시오.

- 접지된 작업 공간이나 컴퓨터 샤페에 접지선으로 연결된 손목 접지대를 착용합니다. 손목 접지대는 접지선에 최소 1 메가옴(10%)의 저항을 가지고 있는 유연한 보호대입니다. 제대로 접지하려면 접지대가 피부에 완전히 닿도록 착용하십시오.
- 서서 작업해야 하는 경우에는 발에 착용하는 접지대(뒤꿈치 보호대, 발가락 보호대 또는 장화)를 착용합니다. 전도성이 있는 바닥에서 서서 작업하는 경우에는 발에 모두 보호대를 착용하거나 방전 바닥 매트 사용합니다.
- 전도성 현장 서비스 도구를 사용합니다.
- 접는 정전기 방지 작업 매트와 함께 휴대용 현장 서비스 키트를 사용합니다.

위와 같은 접지 장비가 없는 경우 HP 공인 판매업체, 대리점 또는 서비스 제공업체에 문의하십시오.

 **주:** 정전기에 대한 자세한 내용은 HP 공인 판매업체, 대리점 또는 서비스 제공업체에 문의하십시오.

E 컴퓨터 작동 지침, 일반 관리 및 운반 준비

컴퓨터 작동 지침 및 일반 관리

컴퓨터 및 모니터를 올바르게 설치하고 관리하려면 다음 지침에 따릅니다.

- 과도한 습기나 직사광선을 피하고 온도가 너무 높거나 낮은 곳에 컴퓨터를 두지 마십시오.
- 튼튼하고 평평한 표면에 두고 컴퓨터를 사용합니다. 컴퓨터의 공기 배출구 주변과 모니터 위로 공기가 충분히 순환될 수 있도록 약 **10.2cm** 정도의 여유 공간을 두십시오.
- 컴퓨터 안으로 공기가 순환될 수 있도록 통풍구나 공기 흡입구를 막지 마십시오. 키보드를 컴퓨터 본체의 전면에 기대어 세워 놓지 마십시오. 이렇게 하면 통풍이 되지 않습니다.
- 액세스 패널 또는 확장 카드 슬롯 덮개를 열어 놓은 상태에서 컴퓨터를 사용하지 마십시오.
- 다른 컴퓨터에서 재순환되거나 예열된 공기로 인해 영향을 받기 쉬우므로 컴퓨터를 서로 포개거나 너무 밀착하여 배치하지 마십시오.
- 별도의 인클로저를 사용하여 컴퓨터를 작동할 경우 인클로저에서 흡입구 및 배출구를 만들어 위에 나열된 운영 지침을 그대로 적용합니다.
- 컴퓨터나 키보드에 액체를 흘리지 마십시오.
- 모니터의 통풍용 슬롯 옆에 물건을 두지 마십시오.
- 절전 상태를 포함하여 운영체제 및 기타 소프트웨어의 전원 관리 기능을 설치하거나 활성화합니다.
- 다음과 같은 작업을 수행하기 전에 반드시 컴퓨터를 먼저 끕니다.
 - 필요에 따라 약간 물기가 있는 부드러운 헝겊으로 컴퓨터 외관을 닦습니다. 일반 세제를 사용하면 외관이 손상되거나 변색될 수 있습니다.
 - 컴퓨터의 모든 배출구 주변의 공기 통풍구를 자주 청소해 줍니다. 헝겊의 실이나 기타 이물질이 통풍구를 막아 통풍을 방해할 수 있습니다.

광 드라이브 주의 사항

광 드라이브를 사용하거나 청소할 경우 다음 지침을 준수해야 합니다.

작동 시

- 작동 도중 드라이브를 이동하지 마십시오. 드라이브를 읽는 중 오작동을 일으킬 수 있습니다.
- 온도가 갑작스럽게 변하는 환경에 드라이브를 노출시키지 마십시오. 장치 내부가 응결될 수 있습니다. 드라이브 사용 도중 온도가 갑작스럽게 변하는 경우 한 시간 이상 기다린 후 전원을 끕니다. 바로 장치를 사용하면 드라이브를 읽는 중 오작동을 일으킬 수 있습니다.
- 습도가 높은 곳, 온도가 너무 높거나 낮은 곳, 기계 진동이 심한 곳 또는 직사광선에 드라이브를 노출시키지 마십시오.

청소

- 부드럽고 마른 헝겊이나 중성 세제를 조금 묻힌 부드러운 헝겊으로 패널과 제어 장치를 청소합니다. 장치에 직접 세제를 뿌리지 마십시오.
- 알코올 또는 벤젠과 같은 세제는 사용하지 마십시오. 외관이 손상될 수 있습니다.


안전성

드라이브 안으로 이물질이나 액체가 들어간 경우 즉시 컴퓨터 전원 코드를 뽑은 후 HP 공인 서비스 제 공업체에 서비스를 의뢰하십시오.


운반 준비

컴퓨터를 운반할 경우 다음 지침에 따릅니다.

1. PD 디스크, 테이프, 카트리지를, CD 또는 디스켓에 하드 드라이브를 백업합니다. 보관하거나 이동 중인 경우 백업 미디어가 전자파에 노출되지 않도록 하십시오.

 **주:** 하드 드라이브는 시스템 전원을 끄면 자동으로 잠깁니다.

2. 모든 이동식 미디어를 분리하고 보관합니다.
3. 이동할 때 드라이브를 보호하려면 디스켓 드라이브에 빈 디스켓을 넣습니다. 데이터를 저장해 두었거나 저장하려는 디스켓은 사용하지 마십시오.
4. 컴퓨터와 외부 장치 전원을 끕니다.
5. 전원 코드를 콘센트에서 뽑은 후 컴퓨터에서도 뽑습니다.
6. 시스템 부품과 외부 장치의 전원을 차단한 후 컴퓨터의 전원을 차단합니다.

 **주:** 컴퓨터를 운반하기 전에 모든 보드가 보드 슬롯에 적절히 설치 및 고정되었는지 확인합니다.

7. 원래의 포장 상자나 완충재가 충분히 들어 있는 상자에 시스템 부품과 외부 장치를 넣어 보호합니다.

색인

기호/숫자

1394 포트 4

D

DIMM. 메모리 참조

P

PCI Express 카드 19, 21

U

USB 포트

뒷면 패널 4

앞면 패널 2

V

VGA 모니터 연결단자 4

W

Windows 로고 키 5

ㄱ

광 드라이브

분리 27

설치 28

주의 사항 51

청소 51

ㄴ

네트워크 연결단자 4

ㄷ

뒷면 패널 부품 4

드라이브

설치 25

위치 24

케이블 연결 25

드라이브 연결단자 26

드라이브 케이블 연결 25

디스켓 드라이브

분리 31

설치 34

디지털 오디오 연결단자 4

ㄹ

마우스 연결단자 4

마이크 연결단자 2, 4

메모리

설치 13

소켓 설치 14

적정 범위 13

모니터 연결단자

DVI 4

VGA 4

미디어 카드 리더

기능 3

분리 31

설치 34

ㅁ

배터리 교체 42

베젤 블랭크, 분리 11

보안

HP 비즈니스 PC 보안 잠금 장치 46

케이블 잠금 장치 45

패드락 46

분리

PCI Express x16 카드 21

PCI Express x1 카드 21

광 드라이브 27

디스켓 드라이브 31

미디어 카드 리더 31

배터리 42

베젤 블랭크 11

앞면 베젤 10

컴퓨터 액세스 패널 9

하드 드라이브 36

확장 슬롯 덮개 20

확장 카드 19

ㅂ

서비스 기능 1

설치

광 드라이브 28

드라이브 케이블 25

디스켓 드라이브 34

메모리 13

미디어 카드 리더 34

배터리 42

보안 잠금 장치 45

앞면 베젤 12

하드 드라이브 38

확장 카드 19

설치 지침 8

시스템 보드 드라이브 연결 26

ㅇ

앞면 베젤

다시 부착 12

분리 10

블랭크 제거 11

앞면 패널 부품 2

액세스 패널

다시 부착 9

분리 9

잠금 및 잠금 해제 45

액세스 패널 잠금 해제 45

오디오 연결단자 2, 4

운반 준비 51

일련 번호 위치 7

입력 라인 연결단자 4

ㅅ

잠금 장치

HP 비즈니스 PC 보안 잠금 장치 46

- 케이블 잠금 장치 45
- 패드락 46
- 적정 범위
 - 메모리 13
 - 컴퓨터 41
- 전원 공급 장치 41
- 정전기 방전, 손상 방지 49
- 제품 ID 위치 7

ㅈ

- 출력 라인 연결단자 4

ㅋ

- 컴퓨터 작동 지침 50
- 키보드
 - 부품 5
 - 연결단자 4

ㅌ

- 통풍 지침 50

ㅎ

- 하드 드라이브
 - 분리 36
 - 설치 38
- 헤드폰 연결단자 2
- 확장 슬롯 덮개
 - 다시 부착 22
 - 분리 20
- 확장 카드
 - 분리 19
 - 설치 19
 - 슬롯 위치 19
- 확장 카드 소켓 19