

Unités

Manuel de l'utilisateur

© Copyright 2008 Hewlett-Packard
Development Company, L.P.

Windows est une marque déposée de
Microsoft Corporation aux États-Unis.

Les informations contenues dans ce
document peuvent être modifiées sans
préavis. Les garanties relatives aux produits
et aux services HP sont décrites dans les
textes de garantie limitée expresse qui les
accompagnent. Aucun élément du présent
document ne peut être interprété comme
constituant une garantie supplémentaire. HP
ne saurait être tenu pour responsable des
erreurs ou omissions de nature technique ou
rédactionnelle qui pourraient subsister dans
le présent document.

Première édition : Août 2008

Référence du document : 485060-051

Informations sur le produit

Ce manuel de l'utilisateur décrit des
fonctions communes à la plupart des
modèles. Cependant, certaines fonctions
peuvent ne pas être disponibles sur votre
ordinateur.

Sommaire

1 Manipulation des unités

2 Utilisation d'une unité optique (certains modèles)

Identification de l'unité optique installée	3
Utilisation de disques optiques (CD, DVD et BD)	4
Sélection du disque adéquat (CD, DVD et BD)	5
Disques CD-R	5
Disques CD-RW	5
Disques DVD±R	5
Disques DVD±RW	5
Disques DVD+R LightScribe	5
Disques Blu-ray Disc (BD)	6
Lecture d'un CD, DVD ou BD	7
Configuration de l'exécution automatique	8
Modification des paramètres de zone DVD	9
Avertissement concernant les droits d'auteur	10
Copie d'un CD, DVD ou BD	11
Création ou gravure d'un CD, DVD ou BD	12
Retrait d'un disque optique (CD, DVD ou BD)	13

3 Utilisation d'unités externes

4 Utilisation de HP 3D DriveGuard

Identification de l'état de HP 3D DriveGuard	16
Utilisation du logiciel HP 3D DriveGuard	17

5 Optimisation des performances du disque dur

Utilisation du défragmenteur de disque	18
Utilisation du nettoyage de disque	19

6 Réinstallation du disque dur dans le compartiment du disque dur

7 Réinstallation d'une unité dans le compartiment d'extension

8 Dépannage

Le chargeur de disque optique ne s'ouvre pas et empêche le retrait d'un CD, DVD ou BD	27
L'ordinateur ne détecte pas l'unité optique	28

Un disque n'est pas lu	29
Un disque n'est pas lu automatiquement	30
La gravure d'un disque ne démarre pas ou s'arrête avant la fin	31
Un pilote de périphérique doit être réinstallé	32
Obtention des pilotes de périphériques Microsoft	32
Obtention des pilotes de périphériques HP	33

Index	34
--------------------	-----------

1 Manipulation des unités

Les unités sont des composants fragiles que vous devez manipuler avec soin. Reportez-vous aux précautions suivantes lors de la manipulation des unités. D'autres mises en garde sont fournies avec les procédures auxquelles elles s'appliquent.

△ **ATTENTION :** Afin d'éviter tout risque de détérioration de l'ordinateur, d'une unité ou toute perte d'informations, respectez les précautions suivantes :

Avant de déplacer un ordinateur branché sur un disque dur externe, passez en mode veille et attendez que l'écran s'éteigne ou débranchez correctement le disque dur externe.

Avant de manipuler une unité, débarrassez-vous de l'électricité statique en touchant une surface métallique non peinte de l'unité.

Ne touchez pas les broches des connecteurs de l'unité amovible ou de l'ordinateur.

Manipulez une unité avec précaution. Évitez de la faire tomber ou de placer des objets dessus.

Avant de retirer ou d'insérer une unité, mettez l'ordinateur hors tension. Si vous ne savez pas si l'ordinateur est arrêté, en mode veille ou en mode veille prolongée, allumez-le, puis éteignez-le via le système d'exploitation.

Ne forcez pas lors de l'insertion d'une unité dans un compartiment.

Ne tapez pas sur le clavier de l'ordinateur et ne déplacez pas ce dernier pendant l'écriture d'un disque par l'unité optique (certains modèles). Cette opération est sensible aux vibrations.

Lorsque la batterie est la seule source d'alimentation, vérifiez qu'elle est suffisamment chargée avant d'écrire sur un support.

N'exposez pas l'unité à une température ou à une humidité extrême.

Évitez d'exposer l'unité à des liquides. Ne vaporisez pas de produits nettoyants sur l'unité.

Retirez tout support de l'unité avant de retirer celle-ci de son compartiment, ou encore avant de la transporter, de l'envoyer ou de la stocker.

Si vous devez envoyer une unité par la poste, empaquetez-la dans un emballage à bulles d'air ou tout autre emballage de protection et apposez l'inscription « FRAGILE ».

Évitez d'exposer l'unité à des champs magnétiques. Les portiques de détection et les bâtons de sécurité utilisés dans les aéroports sont des dispositifs de sécurité qui génèrent des champs magnétiques. En revanche, les dispositifs de sécurité aéroportuaires qui contrôlent les bagages, tels que les tapis roulants, utilisent généralement des rayons X et non des champs magnétiques, ce qui ne représente aucun risque pour les unités.

2 Utilisation d'une unité optique (certains modèles)


Votre ordinateur est équipé d'une unité optique qui optimise ses fonctionnalités. Identifiez le type de périphérique installé sur votre ordinateur pour en savoir plus sur ses fonctions. L'unité optique vous permet de lire des disques de données, d'écouter de la musique et de regarder des films. Si votre ordinateur est équipé d'un lecteur Blu-ray Disc ROM, aussi appelé lecteur de BD, vous pouvez également regarder des vidéos haute définition.

Identification de l'unité optique installée


- ▲ Sélectionnez **Démarrer > Ordinateur**.

Une liste des tous les périphériques installés sur votre ordinateur s'affiche, en incluant votre unité optique. L'un des types d'unités suivantes peut être installé :

- Lecteur de DVD-ROM
- Unité combinée DVD/CD-RW
- Lecteur DVD±RW SuperMulti double couche (DL)

 **REMARQUE :** Les disques double couche peuvent stocker davantage de données que les disques à une seule couche. Cependant, les disques double couche gravés à l'aide de ce lecteur peuvent être incompatibles avec de nombreux disques et lecteurs DVD à une seule couche.


- Lecteur DVD±RW SuperMulti double couche (DL) LightScribe
- Lecteur Blu-ray Disc (BD) ROM DVD±RW SuperMulti double couche (DL)
- Lecteur Blu-ray Disc (BD) R/RE DVD±RW SuperMulti double couche (DL)

 **REMARQUE :** Certaines des unités répertoriées ci-dessus sont susceptibles de ne pas être prises en charge par votre ordinateur.

Utilisation de disques optiques (CD, DVD et BD)

Les unités optiques, par exemple les unités de DVD-ROM, prennent en charge des disques optiques (DVD, CD et BD). Ces disques permettent de stocker des données, par exemple de la musique, des photos ou des films. La capacité de stockage d'un DVD et d'un BD est supérieure à celle d'un CD.

Votre unité optique peut lire des CD ou DVD standard. S'il s'agit d'un lecteur de disques Blu-ray (BD), elle peut également lire des disques BD.

 **REMARQUE :** Certaines des unités optiques répertoriées sont susceptibles de ne pas être prises en charge par votre ordinateur. Inversement, certaines unités optiques prises en charge ne figurent pas dans la liste.


Certaines unités optiques peuvent également écrire des données sur des disques optiques, comme indiqué dans le tableau ci-dessous.

Type d'unité optique	Gravure de CD-RW	Gravure de DVD*	Gravure d'étiquettes sur CD ou DVD	Gravure de BD R/RE
Unité combinée DVD/CD-RW	Oui	Non	Non	Non
Lecteur DVD±RW SuperMulti double couche (DL)	Oui	Oui	Non	Non
Lecteur DVD±RW SuperMulti double couche (DL) Lightscribe	Oui	Oui	Oui	Non
Lecteur BD ROM DVD±RW SuperMulti double couche (DL)	Oui	Oui	Non	Non
Lecteur BD R/RE DVD±RW SuperMulti double couche (DL)	Oui	Oui	Non	Oui

*Y compris DVD+R DL, DVD±RW/R et DVD-RAM.

Sélection du disque adéquat (CD, DVD et BD)

Une unité optique prend en charge des disques optiques (CD, DVD et BD). Les CD, utilisés pour stocker des données numériques, sont également utilisés pour des enregistrements audio de nature commerciale et s'avèrent pratiques pour répondre à vos besoins de stockage personnels. Les DVD et BD sont principalement utilisés pour des films, des logiciels et pour la sauvegarde de données. Les DVD et BD présentent le même format que les CD, à la différence qu'ils ont une capacité de stockage bien supérieure.

 **REMARQUE :** L'unité optique installée sur votre ordinateur ne prend pas nécessairement en charge tous les types de disques optiques évoqués dans cette section.

Disques CD-R

Utilisez des CD-R (non réinscriptible) pour créer des archives permanentes et partager des fichiers avec pratiquement tout le monde. Utilisation classique :

- Distribution de longues présentations
- Partage de photos scannées et numériques, de clips vidéo et de données
- Création de vos propres CD audio
- Conservation d'archives permanentes de fichiers informatiques et de documents scannés
- Délestage de fichiers de votre disque dur pour libérer de l'espace

Une fois les données enregistrées, elles ne peuvent pas être effacées ni remplacées.

Disques CD-RW

Utilisez un CD-RW (version réinscriptible d'un CD) pour stocker de gros projets qui doivent être régulièrement mis à jour. Utilisation classique :

- Développement et mise à jour de fichiers de projets et de documents volumineux
- Transport de fichiers de travail
- Réalisation hebdomadaire de sauvegardes de fichiers du disque dur
- Mise à jour permanente de photos, vidéos, sons et données

Disques DVD±R

Utilisez des DVD±R vierges pour stocker de manière permanente de grandes quantités d'informations. Une fois les données enregistrées, elles ne peuvent pas être effacées ni remplacées.

Disques DVD±RW

Utilisez des DVD±RW si vous souhaitez être en mesure d'effacer et de remplacer des données enregistrées au préalable. Ce type de disque est particulièrement adapté au test d'enregistrements audio ou vidéo car vous les gravez sur un CD ou DVD qui ne peut pas être modifié.

Disques DVD+R LightScribe

Utilisez des DVD+R LightScribe pour partager et stocker des données, des vidéos maison et des photos. Ces disques sont compatibles en lecture avec la plupart des lecteurs de DVD-ROM et des lecteurs de


DVD de salon. Avec un lecteur prenant en charge la technologie LightScribe et le logiciel LightScribe, vous pouvez graver des données sur le disque et ajouter une étiquette à l'extérieur du disque.

Disques Blu-ray Disc (BD)

Le Blu-ray Disc (BD) est un format de disque optique haute densité conçu pour stocker des données numériques, notamment des vidéos haute définition. Un Blu-ray Disc à une couche peut stocker 25 Go, soit cinq fois la capacité d'un DVD à une couche de 4,7 Go. Un Blu-ray Disc à deux couches peut stocker 50 Go, soit six fois la capacité d'un DVD à deux couches de 8,5 Go.


Utilisation classique :

- Stockage de grandes quantités de données
- Vidéo haute définition
- Jeux vidéo

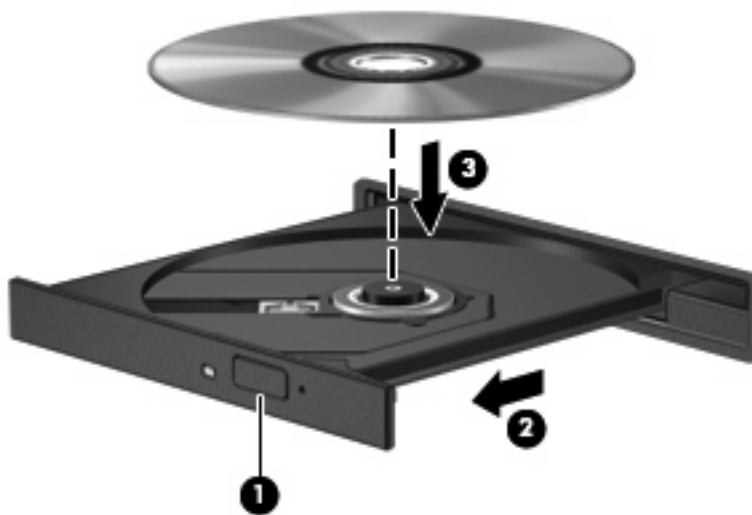
 **REMARQUE :** Comme Blu-ray est un nouveau format intégrant de nouvelles technologies, certains problèmes au niveau des disques, de la connexion numérique, de la compatibilité et/ou des performances peuvent survenir, sans pour autant constituer un défaut du produit. Il est impossible de garantir une lecture parfaite sur tous les systèmes.

Lecture d'un CD, DVD ou BD

1. Mettez l'ordinateur sous tension.
2. Appuyez sur le bouton de dégagement (1) situé sur la façade de l'unité pour ouvrir le chargeur.
3. Extrayez le chargeur (2).
4. Tenez le disque par son bord et placez-le avec la face de l'étiquette vers le haut sur l'axe du chargeur.


 **REMARQUE :** Si le chargeur n'est pas entièrement accessible, inclinez doucement le disque de manière à le placer sur l'axe.

5. Poussez délicatement le disque (3) sur l'axe de rotation du chargeur jusqu'à ce qu'il s'enclenche en place.



6. Fermez le chargeur.

Si vous n'avez pas encore configuré l'exécution automatique, décrite dans la section suivante, la boîte de dialogue Exécution automatique s'ouvre et vous invite à sélectionner une méthode d'utilisation pour le contenu du support.

 **REMARQUE :** Pour de meilleurs résultats, assurez-vous que l'adaptateur secteur est branché sur une source d'alimentation externe pendant la lecture d'un BD.

Configuration de l'exécution automatique

1. Sélectionnez **Démarrer > Panneau de configuration > Lire des CD ou d'autre médias automatiquement**.
2. Vérifiez que la case **Utiliser l'exécution automatique pour tous les médias et tous les périphériques** est sélectionnée.
3. Cliquez sur **Choisir un paramètre par défaut**, puis sélectionnez l'une des options disponibles pour chaque type de média répertorié.



REMARQUE : Choisissez WinDVD pour la lecture des DVD.

4. Sélectionnez **Enregistrer**.



REMARQUE : Pour plus d'informations sur l'exécution automatique, reportez-vous au Centre d'aide et de support.

Modification des paramètres de zone DVD

La plupart des DVD qui contiennent des fichiers protégés par les lois sur les droits d'auteur intègrent également des codes de zone. Ces codes sont destinés à protéger les droits d'auteur dans le monde entier.

Vous ne pouvez lire un DVD contenant un code de zone que si ce dernier correspond au code de zone du lecteur de DVD.


△ **ATTENTION :** Vous ne pouvez changer la zone de votre lecteur de DVD que 5 fois.

Au cinquième changement, la zone sélectionnée pour le lecteur de DVD devient permanente.

Le nombre de changements restants s'affiche dans l'onglet Région du DVD.

Pour modifier le paramètre de zone via le système d'exploitation :

1. Sélectionnez **Démarrer > Ordinateur > Propriétés système**.
2. Dans le volet de gauche, cliquez sur **Gestionnaire de périphériques**.

 **REMARQUE :** Pour renforcer la sécurité de votre ordinateur, Windows® intègre la fonction Contrôle du compte utilisateur. Le système peut vous demander votre autorisation ou votre mot de passe pour des tâches telles que l'installation d'applications, l'exécution d'utilitaires ou la modification des paramètres Windows. Reportez-vous au Centre d'aide et de support pour plus d'informations.

3. Cliquez sur le signe plus (+) en regard de **Lecteurs de DVD/CD-ROM**.
4. Cliquez avec le bouton droit sur le lecteur de DVD dont vous souhaitez modifier le paramètre de zone, puis cliquez sur **Propriétés**.
5. Cliquez sur l'onglet **Région du DVD**, puis modifiez les paramètres.
6. Cliquez sur **OK**.

Avertissement concernant les droits d'auteur

Selon la législation en vigueur relative aux droits d'auteur, il est illégal d'effectuer des copies non autorisées de données protégées par droits d'auteur, notamment des logiciels, des films, des émissions et des enregistrements sonores. Cet ordinateur ne doit pas être utilisé à ces fins.

△ **ATTENTION :** Pour éviter la perte d'informations ou l'endommagement des disques, respectez les consignes suivantes :

Avant de graver un disque, branchez l'ordinateur sur une source d'alimentation externe stable. Ne gravez pas de disque lorsque l'ordinateur fonctionne sur batterie.

Avant de graver un disque, fermez toutes les applications à l'exception du logiciel associé au disque.

Ne copiez pas directement à partir d'un disque source vers un disque de destination ou à partir d'une unité réseau vers un disque de destination.

N'utilisez pas le clavier de l'ordinateur et ne déplacez pas ce dernier pendant l'écriture d'un disque. Cette opération est sensible aux vibrations.

📄 **REMARQUE :** Pour plus de détails sur l'utilisation des logiciels inclus avec l'ordinateur, reportez-vous aux instructions des éditeurs de logiciels, qui sont généralement fournies avec les logiciels, sur le disque ou sur le site Web de l'éditeur.

Copie d'un CD, DVD ou BD

1. Sélectionnez **Démarrer > Tous les programmes > Roxio > Creator Business**.
2. Dans le volet de droite, cliquez sur **Copy Disc (Copier un disque)**.
3. Insérez le disque à copier dans l'unité optique.
4. Cliquez sur **Copy (Copier)** en bas à droite de l'écran.

Creator Business lit le disque source et copie les données dans un dossier temporaire de votre disque dur.

5. Lorsque le système vous y invite, retirez le disque source de l'unité optique et insérez un disque vierge à la place.

Une fois les informations copiées, le disque créé est automatiquement éjecté.



REMARQUE : Ne déplacez pas l'ordinateur au cours de l'écriture sur un BD.

Création ou gravure d'un CD, DVD ou BD

△ **ATTENTION :** Observez les avertissements concernant les droits d'auteur. Selon la législation en vigueur relative aux droits d'auteur, il est illégal d'effectuer des copies non autorisées de données protégées par droits d'auteur, notamment des logiciels, des films, des émissions et des enregistrements sonores. Cet ordinateur ne doit pas être utilisé à ces fins.

Si votre ordinateur est équipé d'une unité optique pour CD-RW, DVD-RW, DVD+/-RW ou de BD R/RE, vous pouvez utiliser des logiciels tels que le Lecteur Windows Media ou Roxio Creator Business pour graver des données et des fichiers audio, y compris des fichiers MP3 et WAV. Pour graver des fichiers vidéo sur un disque, utilisez Windows Movie Maker.

Respectez les consignes suivantes lorsque vous gravez un CD, DVD ou BD :

- Avant de graver un disque, enregistrez et fermez tous vos fichiers et fermez toutes les applications.
- Les CD-R ou DVD-R sont particulièrement adaptés à la gravure de fichiers audio car les informations ne peuvent pas être modifiées une fois copiées.
- Certains autoradios et lecteurs domestiques ne peuvent pas lire les CD-RW. Utilisez donc des CD-R pour graver des CD audio.
- Les CD-RW ou DVD-RW sont particulièrement adaptés à la gravure des fichiers de données ou au test d'enregistrements audio ou vidéo car vous les gravez sur un CD ou DVD qui ne peut pas être modifié.
- Les lecteurs de DVD de salon ne prennent généralement pas en charge tous les formats de DVD. Reportez-vous au guide de l'utilisateur qui accompagne votre lecteur de DVD pour obtenir la liste des formats pris en charge.
- Un fichier MP3 utilise moins d'espace que d'autres formats de fichiers audio et le processus de création d'un disque MP3 est identique au processus de création d'un fichier de données. Les fichiers MP3 peuvent uniquement être lus sur des lecteurs MP3 ou sur des ordinateurs équipés de logiciels de lecture MP3.
- Ne déplacez pas l'ordinateur au cours de l'écriture sur un BD.


Pour graver un CD, DVD ou BD, effectuez les opérations suivantes :

1. Téléchargez ou copiez les fichiers source sur un dossier de votre disque dur.
2. Insérez un disque vierge dans l'unité optique.
3. Sélectionnez **Démarrer > Tous les programmes** et ouvrez le programme que vous souhaitez utiliser.
4. Sélectionnez le type de disque que vous souhaitez créer : données, audio ou vidéo.
5. Cliquez avec le bouton droit sur **Démarrer > Explorer** et accédez au dossier où sont stockés les fichiers source.
6. Ouvrez le dossier, puis faites glisser les fichiers vers l'unité qui contient le disque vierge.
7. Lancez le processus de gravure en suivant les instructions du programme que vous avez sélectionné.

Pour plus d'informations, reportez-vous aux instructions de l'éditeur du logiciel. Ces instructions peuvent être fournies avec le logiciel sur un disque ou disponibles sur le site Web du fabricant.

Retrait d'un disque optique (CD, DVD ou BD)

1. Appuyez sur le bouton de dégagement (1) sur la façade de l'unité pour libérer le chargeur, puis tirez doucement le chargeur (2) hors de son emplacement.
2. Retirez le disque (3) du chargeur en appuyant délicatement sur l'axe de rotation tout en extrayant le disque par ses bords. Tenez le disque par les bords et évitez de toucher la surface du disque.

 **REMARQUE :** Si le chargeur n'est pas entièrement accessible, inclinez légèrement le disque pendant son retrait.




3. Fermez le chargeur et placez le disque dans un boîtier de protection.

3 Utilisation d'unités externes

Les unités externes amovibles vous offrent davantage de possibilités pour le stockage de vos informations et l'accès à celles-ci. Vous pouvez ajouter une unité USB en la branchant sur le port USB de l'ordinateur ou d'une station d'accueil en option (certains modèles)..

Les différents types de périphériques USB suivants existent :

- Unité de disquette 1,44 Mo
- Module de disque dur (un disque dur équipé d'un adaptateur connecté)
- Lecteur de DVD-ROM
- Unité combinée DVD/CD-RW
- Unité combinée DVD±RW et CD-RW

 **REMARQUE :** Pour plus d'informations sur les pilotes ou logiciels requis et sur le port d'ordinateur à utiliser, reportez-vous à la documentation du fabricant.

Pour connecter une unité externe à l'ordinateur :

△ **ATTENTION :** Afin de réduire tout risque de détérioration du matériel lorsque vous connectez une unité alimentée, vérifiez que le cordon d'alimentation est débranché.

1. Connectez l'unité à l'ordinateur.
2. Si vous connectez une unité alimentée, branchez son cordon d'alimentation sur une prise secteur mise à la terre.


Pour déconnecter une unité alimentée, déconnectez-la de l'ordinateur, puis débranchez le cordon d'alimentation du secteur.

4 Utilisation de HP 3D DriveGuard

HP 3D DriveGuard protège le disque dur en parquant l'unité et en arrêtant les requêtes d'E/S dans l'une ou l'autre des conditions suivantes :

- Vous faites tomber l'ordinateur.
- Vous déplacez l'ordinateur avec l'écran fermé alors que l'ordinateur fonctionne sur batterie.

Peu de temps après la fin de l'un de ces événements, HP 3D DriveGuard replace le disque dur en fonctionnement normal.

 **REMARQUE :** Si le compartiment d'extension contient un disque dur, celui-ci est protégé par HP 3D DriveGuard. Toutefois, les unités connectées à un port USB ou installées dans une station d'accueil en option ne sont pas protégées par HP 3D DriveGuard.


Un disque dur électronique manquant de composants rotatifs, il s'avère inutile de le protéger avec HP 3D DriveGuard.

Pour plus d'informations, reportez-vous à l'aide du logiciel HP 3D DriveGuard.

Identification de l'état de HP 3D DriveGuard


Le voyant de l'unité sur l'ordinateur passe à la couleur orange pour indiquer que l'unité est parquée. Pour identifier si les unités sont actuellement protégées ou si une unité est parquée, sélectionnez **Démarrer > Panneau de configuration > Ordinateur portable > Centre de mobilité Windows** :

- Si le logiciel est activé, une coche de couleur verte est superposée à l'icône du disque dur.
- Si le logiciel est désactivé, un X de couleur rouge est superposé à l'icône du disque dur.
- Si les unités sont parquées, une lune de couleur jaune est superposée à l'icône du disque dur.

 **REMARQUE :** L'icône du Centre de mobilité peut ne pas indiquer l'état le plus récent de l'unité. Activez l'icône de la zone de notification pour une mise à jour immédiate de l'état après modification.

Pour activer l'icône de la zone de notification :


1. Sélectionnez **Démarrer > Panneau de configuration > Matériel et audio > HP 3D DriveGuard**.

 **REMARQUE :** Si la fonction Contrôle du compte utilisateur vous y invite, cliquez sur **Autoriser**.

2. En regard de **Icon in System Tray** (Icône dans la barre des tâches), cliquez sur **Show** (Afficher).
3. Cliquez sur **OK**.

Si HP 3D DriveGuard a parqué l'unité, l'ordinateur se comporte comme suit :

- L'ordinateur ne s'éteint pas.
- L'ordinateur n'active pas le mode veille ou veille prolongée, sauf dans les conditions décrites dans la remarque ci-dessous.

 **REMARQUE :** Si l'ordinateur atteint un niveau critique de batterie alors qu'il fonctionne sur batterie, HP 3D DriveGuard lui permet d'activer le mode veille prolongée.


- L'ordinateur n'active pas les alarmes de batterie définies dans l'onglet Alarms (Alarmes) de la boîte de dialogue de propriétés des options d'alimentation.

Avant de déplacer l'ordinateur, HP vous recommande de le mettre hors tension ou d'activer le mode veille ou veille prolongée.

Utilisation du logiciel HP 3D DriveGuard

Le logiciel HP 3D DriveGuard vous permet d'effectuer les opérations suivantes :

- Activer et désactiver HP 3D DriveGuard.

 **REMARQUE :** La possibilité d'activer ou de désactiver HP 3D DriveGuard dépend des privilèges utilisateur attribués. Les membres d'un groupe d'administrateurs peuvent modifier les privilèges des utilisateurs non-administrateur.

- Déterminer si une unité du système est prise en charge

Pour lancer le logiciel et modifier les paramètres, effectuez les opérations suivantes :

1. Dans le Centre de mobilité, cliquez sur l'icône de disque dur pour ouvrir la fenêtre HP 3D DriveGuard.

- ou -

Sélectionnez **Démarrer > Panneau de configuration > Matériel et audio > HP 3D DriveGuard**.

2. Cliquez sur le bouton approprié pour modifier les paramètres.
3. Cliquez sur **OK**.

5 Optimisation des performances du disque dur

Utilisation du défragmenteur de disque


Au fur et à mesure de l'utilisation de l'ordinateur, les fichiers sur le disque dur se fragmentent. Le défragmenteur de disque rassemble les fichiers et les dossiers fragmentés sur le disque dur afin d'en améliorer le fonctionnement.

Une fois que vous l'avez lancé, il fonctionne de façon autonome. Selon la taille de votre disque dur et le nombre de fichiers fragmentés, cette opération peut durer plus d'une heure. Vous pouvez planifier son lancement pendant la nuit ou à un moment où vous n'avez pas besoin d'accéder à votre ordinateur.

HP vous recommande de défragmenter votre disque dur au moins une fois par mois. Vous pouvez également définir le défragmenteur de disque pour qu'il s'exécute tous les mois, mais vous pouvez défragmenter manuellement votre disque dur à tout moment.

Pour exécuter le défragmenteur de disque :

1. Sélectionnez **Démarrer > Tous les programmes > Accessoires > Outils système > Défragmenteur de disque**.
2. Cliquez sur **Défragmenter maintenant**.

 **REMARQUE :** Windows inclut la fonction de contrôle de compte utilisateur qui permet d'améliorer la sécurité de votre ordinateur. Le système peut vous demander votre autorisation ou votre mot de passe pour des tâches telles que l'installation d'applications, l'exécution d'utilitaires ou la modification des paramètres Windows. Reportez-vous au Centre d'aide et de support pour plus d'informations.

Pour des informations supplémentaires, consultez l'aide du défragmenteur de disque.

Utilisation du nettoyage de disque

Le nettoyage de disque recherche sur le disque dur les fichiers non nécessaires que vous pouvez supprimer en toute sécurité pour libérer de l'espace sur le disque. L'ordinateur fonctionne ainsi plus efficacement.

Pour exécuter le nettoyage de disque :

1. Sélectionnez **Démarrer > Tous les programmes > Accessoires > Outils système > Nettoyage de disque**.
2. Suivez les instructions à l'écran.

6 Réinstallation du disque dur dans le compartiment du disque dur

△ **ATTENTION :** Pour éviter toute perte d'informations ou un système bloqué :

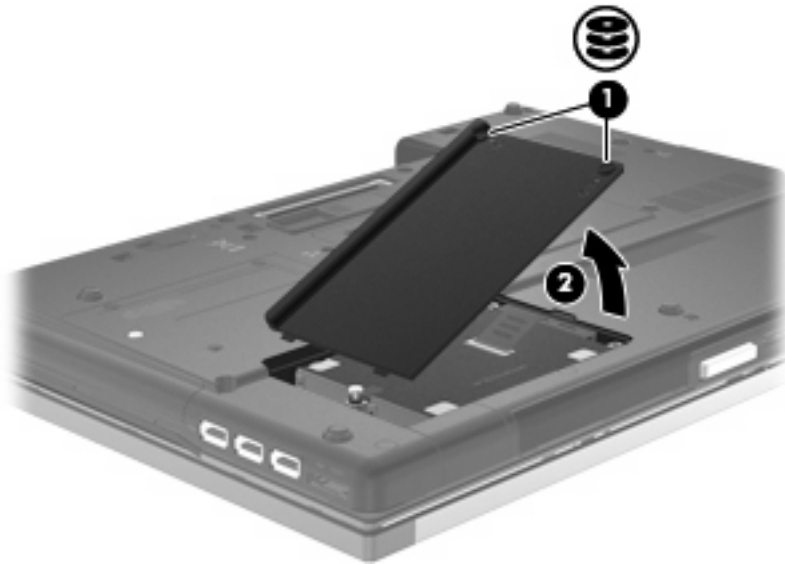
Mettez l'ordinateur hors tension avant de retirer le disque dur de son compartiment. Ne retirez pas le disque dur lorsque l'ordinateur est sous tension, en mode Veille ou en mode Veille prolongée.

Si vous ne savez pas si l'ordinateur est éteint ou en mode Veille prolongée, mettez-le sous tension en appuyant sur l'interrupteur d'alimentation. Mettez-le ensuite hors tension via le système d'exploitation.

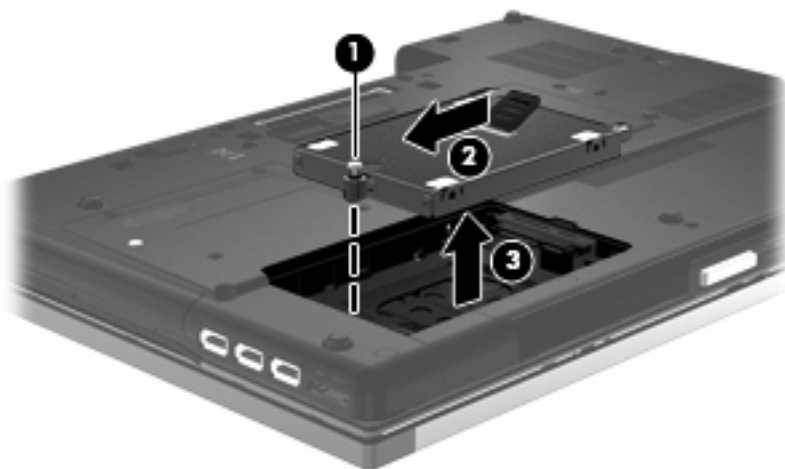
Pour retirer un disque dur :

1. Enregistrez votre travail.
2. Arrêtez l'ordinateur et fermez-le.
3. Débranchez tous les périphériques matériels externes reliés à l'ordinateur.
4. Débranchez le cordon d'alimentation de la prise secteur.
5. Retournez l'ordinateur sur une surface plane avec le compartiment du disque dur orienté vers vous.
6. Retirez le module batterie de l'ordinateur.
7. Déserrez les 2 vis du cache du disque dur **(1)**.

8. Soulevez le cache du disque dur pour l'extraire de l'ordinateur (2).



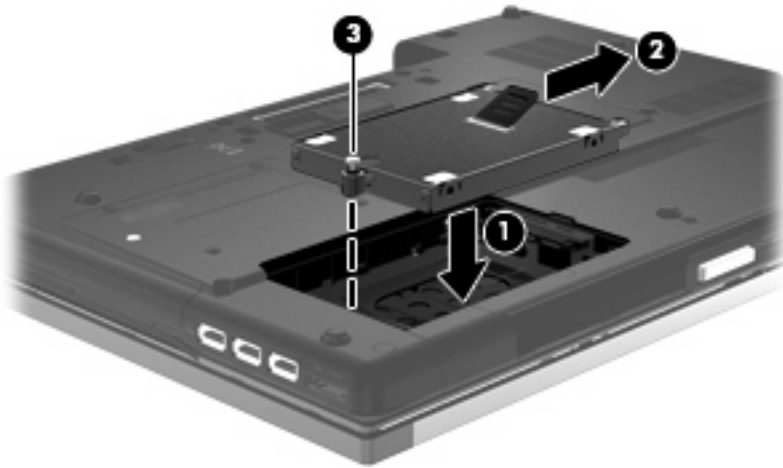
9. Desserrez la vis du disque dur (1).
10. Tirez le taquet de fixation du disque dur (2) vers la gauche pour déconnecter le disque dur.
11. Retirez le disque dur (3) de son compartiment.



Pour installer un disque dur :

1. Insérez le disque dur dans son compartiment (1).
2. Tirez le taquet de fixation du disque dur (2) vers la droite pour connecter le disque dur.

3. Serrez la vis du disque dur (3).



4. Alignez les taquets (1) du cache du disque dur sur les encoches de l'ordinateur.
5. Réinstallez le cache (2).
6. Serrez les vis du cache du disque dur (3).



7 Réinstallation d'une unité dans le compartiment d'extension

Le compartiment d'extension peut contenir une unité optique ou un disque dur.

△ **ATTENTION :** Pour éviter toute perte d'informations ou le blocage du système :

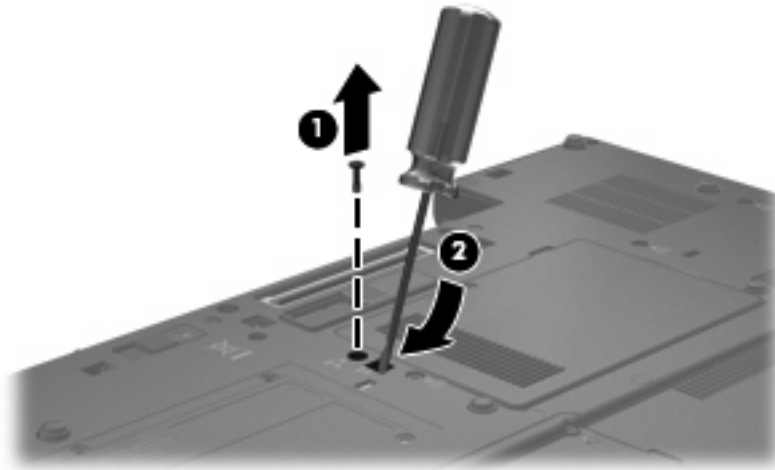
Mettez l'ordinateur hors tension avant de retirer l'unité de son compartiment d'extension. Ne retirez pas l'unité lorsque l'ordinateur est sous tension, en mode veille ou en mode veille prolongée.

Si vous ne savez pas si l'ordinateur est éteint ou en mode veille prolongée, mettez-le sous tension en appuyant sur l'interrupteur d'alimentation. Mettez-le ensuite hors tension via le système d'exploitation.

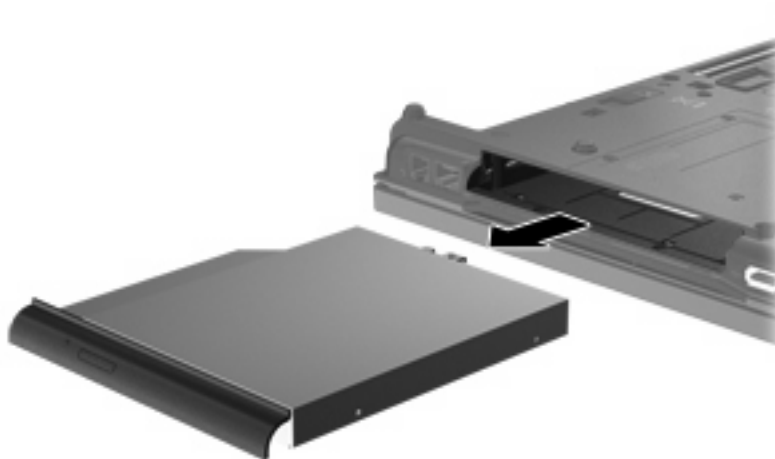
Pour retirer une unité du compartiment d'extension :

1. Enregistrez votre travail.
2. Arrêtez l'ordinateur et fermez l'écran.
3. Débranchez tous les périphériques matériels externes reliés à l'ordinateur.
4. Débranchez le cordon d'alimentation de la prise secteur.
5. Retournez l'ordinateur sur une surface plane en orientant le compartiment d'extension vers vous.
6. Retirez la batterie de l'ordinateur.
7. Retirez la vis du compartiment d'extension **(1)**.

- À l'aide d'un tournevis à lame plate, poussez délicatement le taquet pour libérer l'unité (2).

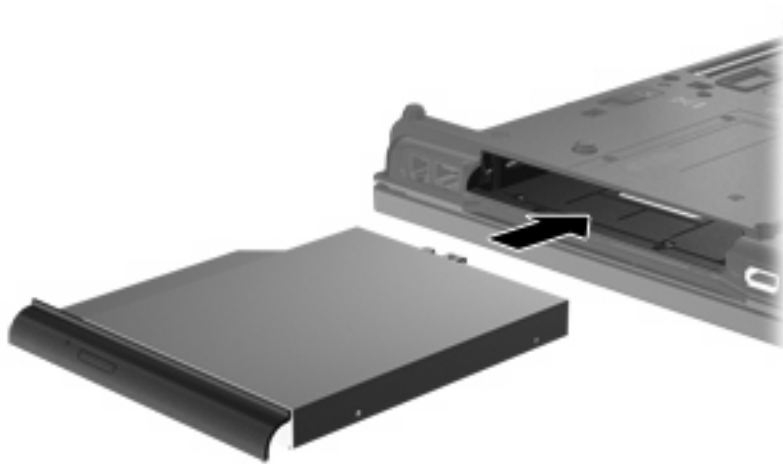


- Enlevez l'unité du compartiment d'extension.

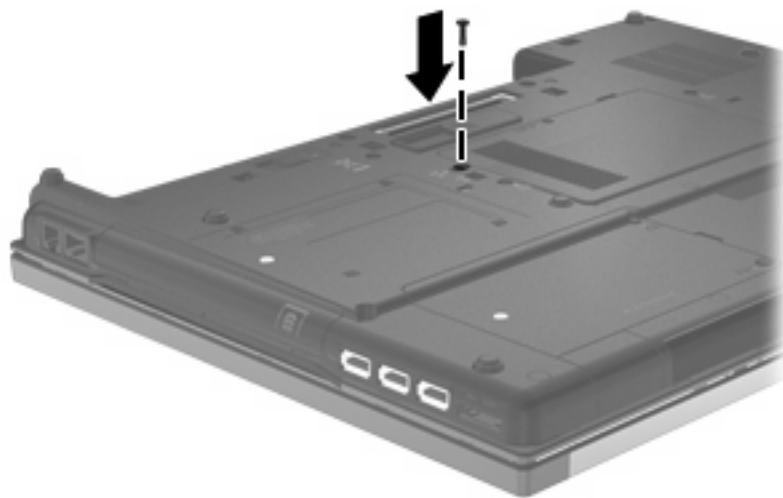


Pour installer une unité dans le compartiment d'extension :

1. Insérez l'unité dans le compartiment d'extension.



2. Serrez la vis du compartiment d'extension.




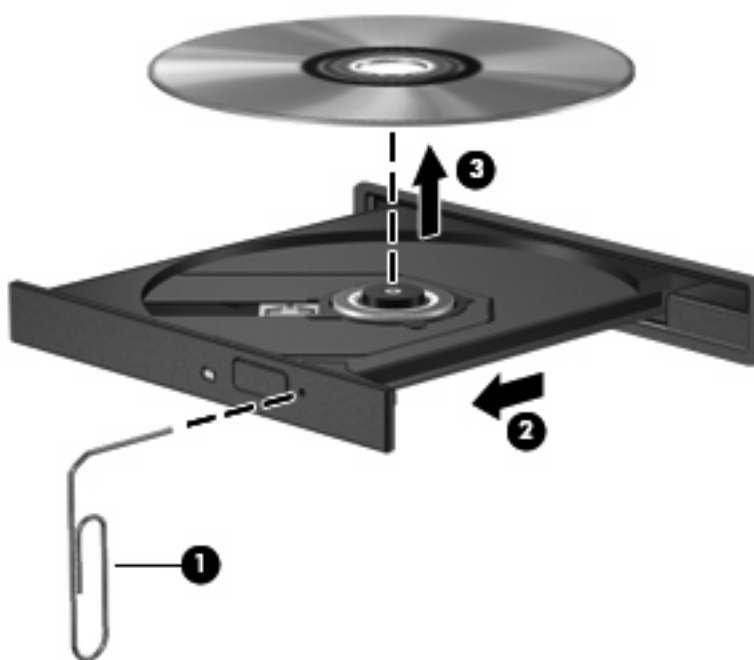
8 Dépannage

Les sections suivantes décrivent plusieurs problèmes fréquemment rencontrés et les solutions à apporter.

Le chargeur de disque optique ne s'ouvre pas et empêche le retrait d'un CD, DVD ou BD

1. Introduisez l'extrémité d'un trombone (1) dans le trou d'éjection situé sur la façade de l'unité.
2. Appuyez délicatement sur le trombone jusqu'au dégagement du chargeur, puis tirez celui-ci (2) jusqu'à ce qu'il s'arrête.
3. Retirez le disque (3) du chargeur en appuyant délicatement sur l'axe de rotation tout en extrayant le disque par ses bords. Tenez le disque par les bords et évitez de toucher la surface du disque.

 **REMARQUE :** Si le chargeur n'est pas entièrement accessible, inclinez légèrement le disque pendant son retrait.



4. Fermez le chargeur et placez le disque dans un boîtier de protection.

L'ordinateur ne détecte pas l'unité optique

Si l'ordinateur ne détecte pas l'unité optique, utilisez le Gestionnaire de périphériques pour dépanner le périphérique, puis mettez à jour, désinstallez ou désactivez son pilote :

1. Retirez tout disque présent dans l'unité optique.
2. Sélectionnez **Démarrer > Panneau de configuration > Système et maintenance > Gestionnaire de périphériques**. Si la fonction Contrôle du compte utilisateur vous y invite, cliquez sur **Continuer**.
3. Dans la fenêtre Gestionnaire de périphériques, cliquez sur le signe plus (+) en regard de **Lecteurs de CD-ROM/DVD-ROM**, sauf si un signe moins (-) est déjà présent. Observez la liste des unités optiques.
4. Effectuez un clic droit sur la liste des unités optiques pour réaliser les tâches suivantes :
 - Mettre à jour le pilote.
 - Désactiver le périphérique.
 - Rechercher les modifications sur le matériel. Windows recherche sur votre système le matériel installé et installe les pilotes nécessaires.
 - Cliquez sur **Propriétés** pour vérifier que le périphérique fonctionne correctement :
 - Cliquez sur **Résolution des problèmes** pour corriger les problèmes.
 - Cliquez sur l'onglet **Pilote** pour mettre à jour, désactiver ou désinstaller les pilotes de ce périphérique.

Un disque n'est pas lu

- Enregistrez votre travail et fermez toutes les applications avant de lire un CD, DVD ou BD.
- Fermez Internet avant de lire un CD, DVD ou BD.
- Vérifiez que le disque est correctement inséré.
- Assurez-vous que le disque est propre. Si nécessaire, nettoyez-le disque avec de l'eau filtrée et un linge non pelucheux. Partez du centre du disque pour aller vers l'extérieur.
- Vérifiez que le disque n'est pas rayé. En cas de rayure, utilisez un kit de réparation de disque optique, disponible dans de nombreuses boutiques d'appareils électroniques.
- Désactivez le mode veille avant la lecture du disque.

N'activez pas le mode veille ou veille prolongée pendant la lecture d'un disque. Si vous le faites, un message d'avertissement peut vous demander si vous souhaitez continuer l'opération. Si ce message s'affiche, cliquez sur **Non**. Une fois que vous aurez cliqué sur Non, il est possible que l'ordinateur se comporte de l'une ou l'autre des manières suivantes :

- La lecture peut reprendre.
 - ou –
 - Il se peut que la fenêtre de lecture de l'application multimédia se ferme. Pour reprendre la lecture du disque, cliquez sur le bouton **Lecture** de votre programme multimédia afin de redémarrer le disque. Dans de rares cas, il peut être nécessaire de quitter le programme et de le redémarrer.
- Augmentez les ressources du système :
- Éteignez les périphériques externes, par exemple les imprimantes et scanners. Cette technique permet de libérer d'importantes ressources système et d'améliorer les performances de la lecture.

Modifiez les propriétés de couleur de l'ordinateur. L'œil humain ne pouvant pas distinguer les couleurs au-delà de 16 bits, vous ne noterez aucune perte de couleur lorsque vous regardez un film avec les propriétés de couleur système réduites à 16 bits, comme suit :

1. Cliquez avec le bouton droit de la souris n'importe où sur le bureau (sauf sur une icône) et sélectionnez **Personnaliser > Paramètres d'affichage**.
2. Définissez l'option **Couleurs** sur **Moyenne (16 bits)**.

Un disque n'est pas lu automatiquement

1. Sélectionnez **Démarrer > Panneau de configuration > Lire des CD ou d'autre médias automatiquement**.
2. Vérifiez que la case **Utiliser l'exécution automatique pour tous les médias et tous les périphériques** est sélectionnée.
3. Sélectionnez **Enregistrer**.

Désormais, les CD, DVD ou BD devraient démarrer automatiquement après leur insertion dans l'unité optique.

La gravure d'un disque ne démarre pas ou s'arrête avant la fin

- Assurez-vous que tous les autres programmes sont fermés.
- Désactivez la veille et la veille prolongée.
- Vérifiez que vous utilisez un type de disque adapté à votre unité. Reportez-vous aux manuels de l'utilisateur pour en savoir plus sur les types de disque.
- Assurez-vous que le disque est correctement inséré.
- Sélectionnez une vitesse d'écriture moins élevée et réessayez.
- Si vous copiez un disque, enregistrez les informations du disque source sur votre disque dur avant d'essayer de graver son contenu sur un nouveau disque, puis effectuez la gravure à partir du disque dur.
- Réinstallez le pilote du périphérique de gravure situé dans la catégorie « Lecteurs de CD-ROM/DVD-ROM » du Gestionnaire de périphériques.

Un pilote de périphérique doit être réinstallé

Pour réinstaller un pilote de périphérique, procédez comme suit :

1. Retirez tout disque présent dans l'unité optique.
2. Cliquez sur **Démarrer** et tapez `gestionnaire de périphérique` dans la zone **Rechercher**. À mesure que vous tapez, les résultats de la recherche s'affichent dans le volet au-dessus de la zone.
3. Dans le volet de résultats, cliquez sur **Gestionnaire de périphériques**. Si la fonction Contrôle du compte utilisateur vous y invite, cliquez sur **Continuer**.
4. Dans la fenêtre Gestionnaire de périphériques, cliquez sur le signe plus (+) en regard du type de pilote que vous souhaitez désinstaller et réinstaller (par exemple, lecteur de CD-ROM/DVD-ROM, modem, etc.) sauf si un signe moins (-) est déjà présent.
5. Cliquez sur un pilote de la liste, puis appuyez sur la touche **Suppr**. Lorsque le système vous y invite, confirmez que vous souhaitez supprimer le pilote, mais ne redémarrez pas l'ordinateur. Renouvelez l'opération pour tous les pilotes à supprimer.
6. Dans la fenêtre Gestionnaire de périphériques, cliquez sur l'icône **Rechercher les modifications sur le matériel** dans la barre d'outils. Windows recherche sur votre système le matériel installé et installe les pilotes par défaut pour tous les éléments nécessitant des pilotes.



REMARQUE : Si vous êtes invité à redémarrer l'ordinateur, enregistrez tous les fichiers ouverts, puis procédez au redémarrage.

7. Ouvrez de nouveau le Gestionnaire de périphériques, si nécessaire, puis vérifiez que les pilotes apparaissent de nouveau dans la liste.
8. Essayez d'utiliser votre périphérique.

Si la désinstallation et la réinstallation des pilotes par défaut ne corrigent pas le problème, il vous faudra peut-être mettre à jour vos pilotes en suivant la procédure de la section suivante.

Obtention des pilotes de périphériques Microsoft

Vous pouvez obtenir les derniers pilotes de périphériques Windows en utilisant Microsoft® Update. Cette fonction de Windows peut être définie pour rechercher et installer automatiquement des mises à jour de pilotes, du système d'exploitation Windows et d'autres produits Microsoft.

Pour utiliser Microsoft Update :

1. Ouvrez votre navigateur Internet et accédez à la page <http://www.microsoft.com>.
2. Cliquez sur **Sécurité et mises à jour**.
3. Cliquez sur **Microsoft Update** pour obtenir les dernières mises à jour disponibles pour le système d'exploitation, les applications et le matériel de votre ordinateur.
4. Suivez les instructions à l'écran pour installer Microsoft Update. Si la fonction Contrôle du compte utilisateur vous y invite, cliquez sur **Continuer**.
5. Cliquez sur **Modifier les paramètres** et indiquez à quelle heure Microsoft Update doit rechercher des mises à jour du système d'exploitation Windows et d'autres produits Microsoft.
6. Si le système vous y invite, redémarrez votre ordinateur.

Obtention des pilotes de périphériques HP

Suivez l'une des procédures suivantes pour obtenir les derniers pilotes de périphériques HP.

Pour utiliser l'utilitaire Mises à jour de logiciels HP :

1. Sélectionnez **Démarrer > Tous les programmes > HP > Mises à jour de logiciels HP**.
2. Sur l'écran d'accueil HP, cliquez sur **Paramètres** et indiquez à quelle heure l'utilitaire doit rechercher des mises à jour de logiciels sur le Web.
3. Cliquez sur **Suivant** pour immédiatement rechercher des mises à jour de logiciels HP.

Pour utiliser le site Web HP :

1. Ouvrez votre navigateur Internet et accédez à la page <http://www.hp.com/support>.
2. Sélectionnez votre pays ou région.
3. Cliquez sur l'option Téléchargement de pilotes et de logiciels, puis entrez la référence du modèle de votre ordinateur dans le champ des produits.
4. Appuyez sur la touche **Entrée**, puis suivez les instructions à l'écran.

Index

- B**
- BD
 - copie 11
 - gravure 12
 - lecture 7
 - retrait 13
- C**
- CD
 - copie 11
 - gravure 12
 - lecture 7
 - retrait 13
- codes de zone DVD 9
- compartiment d'extension
 - réinstallation d'une unité 23
- D**
- défragmenteur de disque 18
- dépannage
 - chargeur de disque
 - optique 27
 - détection de l'unité optique 28
 - disque non lu 29
 - exécution automatique 30
 - gravure de disques 31
 - pilotes de périphériques 32
- détection de l'unité optique 28
- dispositifs de sécurité dans les aéroports 1
- disque Blu-ray Disc (BD) 2, 4
- disque dur
 - externe 14
 - HP 3D DriveGuard 15
 - installation 21
 - réinstallation 20
- disque optique
 - retrait 13
 - utilisation 5
- droits d'auteur, avertissement 10
- DVD
 - copie 11
 - gravure 12
 - lecture 7
 - modification des paramètres de zone 9
 - retrait 13
- DVD, paramètres de zone 9
- E**
- entretien
 - défragmenteur de disque 18
 - nettoyage de disque 19
- exécution automatique 8
- H**
- HP 3D DriveGuard 15
- L**
- lecteur BD R/RE DVD±RW SuperMulti double couche (DL) 4
- lecteur BD ROM DVD±RW SuperMulti double couche (DL) 4
- lecteur de CD 2, 14
- lecteur de DVD 2, 14
- logiciel de nettoyage de disque 19
- logiciels
 - défragmenteur de disque 18
 - nettoyage de disque 19
- P**
- performances du disque 18
- pilotes de périphériques
 - HP 33
 - Microsoft 32
 - réinstallation 32
- U**
- unité, voyant 16
- unité de disquette 14
- unité externe 14
- unité optique 2, 14
- unités
 - disque dur 21
 - disques durs 14, 20
 - disquette 14
 - entretien 1
 - externes 14
 - lecteur DVD±RW SuperMulti double couche (DL) 4
 - lecteur DVD±RW SuperMulti double couche (DL) Lightscribe 4
 - optiques 2, 14
 - unité combinée DVD/CD-RW 4
 - Voir aussi* disque dur, unité optique
- V**
- voyant d'unité 16

