

Pogoni

Uporabniški priročnik

© Copyright 2008 Hewlett-Packard
Development Company, L.P.

Windows je zaščitena blagovna znamka
družbe Microsoft Corporation v ZDA.

Informacije v tem priročniku se lahko
spremenijo brez poprejšnjega obvestila.
Edine garancije za HP-jeve izdelke in storitve
so navedene v izrecnih izjavah o jamstvu,
priloženih tem izdelkom oziroma storitvam.
Noben del tega dokumenta se ne sme
razlagati kot dodatno jamstvo. HP ni
odgovoren za tehnične ali uredniške napake
oziroma pomanjkljivosti v tem dokumentu.

Prva izdaja: avgust 2008

Št. dokumenta: 485060-BA1

Opomba o izdelku

V tem priročniku so opisane funkcije, ki so
skupne večini modelov. Nekatere funkcije
morda niso na voljo v vašem računalniku.

Kazalo

1 Ravnanje s pogoni

2 Uporaba optičnega pogona (samo pri izbranih modelih)

Prepoznavanje nameščenega optičnega pogona	3
Uporaba optičnih diskov (CD-jev, DVD-jev in BD-jev)	4
Izbira pravega diska (CD-ji, DVD-ji in BD-ji)	5
Diski CD-R	5
Diski CD-RW	5
Diski DVD±R	5
Diski DVD±RW	5
Diski DVD+R s tehnologijo LightScribe	6
Diski Blu-ray (BD)	6
Predvajanje CD-ja, DVD-ja ali BD-ja	7
Konfiguracija samodejnega predvajanja	8
Spreminjanje nastavitev za območje DVD	9
Upoštevanje opozorila o avtorskih pravicah	10
Kopiranje CD-ja, DVD-ja ali BD-ja	11
Ustvarjanje ali »zapisovanje« CD-ja, DVD-ja ali BD-ja	12
Odstranjevanje optičnega diska (CD-ja, DVD-ja ali BD-ja)	13

3 Uporaba zunanjih diskov

4 Uporaba programa HP 3D DriveGuard

Prepoznavanje statusa programa HP 3D DriveGuard	16
Uporaba programske opreme HP 3D DriveGuard	17

5 Izboljšanje delovanja trdega diska

Uporaba programa Disk Defragmenter	18
Uporaba programa Disk Cleanup	19

6 Zamenjava trdega diska znotraj ležišča za trdi disk

7 Menjava pogona v ležišču za nadgradnjo

8 Odpravljanje težav

Pladenj za optični disk se ne odpre za odstranitev CD-ja, DVD-ja ali BD-ja	27
Računalnik ne zazna optičnega pogona	28

Disk se ne predvaja	29
Disk se ne predvaja samodejno	30
Postopek zapisovanja na disk se ne začne oziroma se predčasno konča	31
Gonilnik naprave je treba znova namestiti	32
Pridobivanje gonilnikov za naprave Microsoft	32
Pridobivanje gonilnikov za naprave HP	33

Stvarno kazalo	34
-----------------------------	-----------

1 Ravnanje s pogoni

Pogoni so občutljive računalniške komponente, s katerimi je treba ravnati previdno. Preden začnete delati s pogoni, si preberite naslednja opozorila. Dodatna opozorila za posamezne postopke so navedena pri opisih postopkov.

△ **POZOR:** Za zmanjšanje nevarnosti poškodbe računalnika, poškodbe pogona ali izgube podatkov upoštevajte naslednja opozorila:

Preden premaknete računalnik, ki je povezan z zunanjim trdim diskom, preklopite v varčevalni način in počakajte, da se zaslon izklopi, ali pravilno izključite zunanji disk.

Preden začnete delati s pogonom, se razelektrite, tako da se dotaknete nepobarvane kovinske površine pogona.

Ne dotikajte se kontaktnih nožic na zamenljivem pogonu ali na računalniku.

S pogonom ravnajte previdno. Pazite, da vam ne pade na tla, in nanj ne polagajte predmetov.

Preden odstranite ali vstavite disk, zaustavite računalnik. Če niste prepričani, ali je računalnik izklopljen, v načinu varčevanja ali mirovanja, ga najprej vklopite in nato zaustavite prek operacijskega sistema.

Pri vstavljanju diska v ležišče ne uporabljajte prekomerne sile.

Ne uporabljate tipkovnice računalnika ali premikajte računalnika, medtem ko optični pogon (samo pri izbranih modelih) zapisuje na disk, saj je postopek zapisovanja občutljiv na vibracije.

Če je akumulator edini vir napajanja, se pred zapisovanjem na nosilec podatkov prepričajte, ali je akumulator dovolj napolnjen.

Pogona ne izpostavljajte skrajnim temperaturam ali vlagi.

Pogona ne izpostavljajte tekočinam in ga ne pršite s čistili.

Preden pogon odstranite iz ležišča in tudi pred potovanjem ali pred pošiljanjem ali shranjevanjem pogona, iz njega najprej odstranite nosilec podatkov.

Če morate pogon poslati po pošti, uporabite folijsko ali drugo ustrezno zaščitno embalažo, ki jo označite z napisom "LOMLJIVO".

Pogona ne izpostavljajte magnetnim poljem. Varnostne naprave z magnetnimi polji so na primer detektorska vrata ali ročni detektorji na letališčih. Varnostne naprave na letališčih za preverjanje ročne prtljage, npr. tekoči trakovi, namesto magnetizma uporabljajo rentgenske žarke in pogona ne poškodujejo.

2 Uporaba optičnega pogona (samo pri izbranih modelih)


Vaš računalnik ima optični pogon, s katerim je funkcionalnost računalnika še večja. Preverite, katera vrsta naprave je nameščena v računalniku, da si ogledate njene zmogljivosti. Z optičnim pogonom lahko berete podatkovne diske, predvajate glasbo in gledate filme. Če ima računalnik pogon za diske Blu-ray, znane tudi pod kratico BD, lahko gledate tudi videoposnetke z visoko ločljivostjo.

Prepoznavanje nameščenega optičnega pogona

- ▲ Izberite **Start > Computer (Računalnik)**.

Prikazal se bo seznam z vsemi napravami, ki so nameščene v računalniku, vključno z optičnim pogonom. Morda imate eno od naslednjih vrst pogonov:

- Pogon DVD-ROM
- Kombinirani pogon DVD/CD-RW
- Pogon DVD±RW SuperMulti Double-Layer (DL)

 **OPOMBA:** Na dvoslojne diske je mogoče shraniti več podatkov kot na enoslojne. Vendar dvoslojni diski, ki so bili zapisani na tem pogonu, morda ne bodo združljivi z mnogimi obstoječimi enoslojnimi pogoni in predvajalniki DVD.


- Pogon DVD±RW SuperMulti Double-Layer (DL) s tehnologijo LightScribe
- Pogon za disk Blu-ray (BD) ROM DVD±RW SuperMulti Double Layer (DL)
- Pogon za disk Blu-ray (BD) R/RE DVD±RW SuperMulti Double Layer (DL)

 **OPOMBA:** Nekaterih navedenih pogonov vaš računalnik morda ne podpira.

Uporaba optičnih diskov (CD-jev, DVD-jev in BD-jev)

Optični pogon, npr. pogon DVD-ROM, podpira optične diske (CD-je, DVD-je in BD-je). Na te diske lahko shranjujete podatke, kot so glasba, fotografije in filmi. DVD-ji in BD-ji imajo več prostora za shranjevanje kot CD-ji.

Optični pogon lahko bere standardne CD-je in DVD-je. Če je vaš optični pogon pogon za disk Blu-ray (BD), lahko bere tudi BD-je.

 **OPOMBA:** Nekaterih navedenih optičnih pogonov vaš računalnik morda ne podpira. Navedeni optični pogoni niso nujno tudi vsi podprti optični pogoni.


Nekateri optični pogoni lahko tudi zapisujejo na optične diske, kot je opisano v naslednji tabeli.

Vrsta optičnega pogona	Zapisuje na CD-RW	Zapisuje na DVD*	Zapisuje oznake na LightScribe CD-je ali DVD-je	Zapisuje na BD R/RE
Kombinirani pogon DVD/CD-RW	Da	Ne	Ne	Ne
Pogon DVD±RW SuperMulti DL	Da	Da	Ne	Ne
Pogon DVD±RW SuperMulti DL s tehnologijo LightScribe	Da	Da	Da	Ne
Pogon BD ROM DVD±RW SuperMulti DL	Da	Da	Ne	Ne
Pogon BD R/RE DVD±RW SuperMulti DL	Da	Da	Ne	Da

*Vključuje DVD+R DL, DVD±RW/R in DVD-RAM.

Izbira pravega diska (CD-ji, DVD-ji in BD-ji)

Optični pogon podpira optične diske (CD-je, DVD-je in BD-je). CD-ji se uporabljajo za shranjevanje digitalnih podatkov in komercialnih zvočnih posnetkov, zaradi česar so priročni za zadovoljevanje osebnih potreb po shranjevanju. DVD-ji in BD-ji se uporabljajo predvsem za filme, programsko opremo in ustvarjanje varnostnih kopij podatkov. DVD-ji in BD-ji so enake oblike kot CD-ji, vendar imajo veliko več prostora za shranjevanje.

 **OPOMBA:** Optični pogon v vašem računalniku morda ne podpira vseh vrst optičnih diskov, predstavljenih v tem razdelku.

Diski CD-R

Če želite ustvariti trajne arhive in datoteke deliti z »vsemi«, uporabite CD-R (enkratni zapis). Običajna uporaba vključuje:

- razdeljevanje večjih predstavitev;
- dajanje optično prebranih in digitalnih fotografij, videoposnetkov ter zapisanih podatkov v skupno rabo;
- ustvarjanje lastnih glasbenih CD-jev;
- ohranjanje trajnih arhivov računalniških datotek in optično prebranih domačih posnetkov;
- prenos datotek s trdega diska za več prostora.

Ko so podatki zabeleženi, jih ne morete izbrisati ali prepisati.

Diski CD-RW

Če želite shraniti večje projekte, ki jih je treba redno posodabljeti, uporabite disk CD-RW (različica CD-ja, ki jo je mogoče prepisati). Običajna uporaba vključuje:

- ustvarjanje in ohranjanje večjih dokumentov in projektnih datotek;
- prenos delovnih datotek;
- ustvarjanje tedenskih varnostnih kopij datotek na trdem disku;
- nenehno posodabljanje fotografij, videoposnetkov, zvočnih datotek in podatkov.

Diski DVD±R

Če želite trajno shraniti večjo količino podatkov, uporabite prazne diske DVD±R. Ko so podatki zabeleženi, jih ne morete izbrisati ali prepisati.

Diski DVD±RW

Če želite izbrisati ali prepisati podatke, ki ste jih predhodno shranili, uporabite diske DVD+RW. Ta vrsta diskov je idealna za preizkušanje zvočnih ali videoposnetkov, preden jih zapišete na CD ali DVD, ki ga ne morete spremeniti.

Diski DVD+R s tehnologijo LightScribe


Če želite shraniti podatke, domače videoposnetke in fotografije ter jih dati v skupno rabo, uporabite diske DVD+R s tehnologijo LightScribe. Te diske bere večina pogonov DVD-ROM in predvajalnikov DVD za videoposnetke s TV-komunikatorjem. S pogonom s tehnologijo LightScribe in programsko opremo LightScribe lahko zapišete podatke na disk in nato na zunanjo stran diska dodate nalepko oblikovalca.

Diski Blu-ray (BD)


BD je optični disk z veliko prostora za shranjevanje digitalnih podatkov, vključno z videoposnetki z visoko ločljivostjo. Enoslojni BD ima 25 GB prostora, kar je petkratna velikost enoslojnega DVD-ja s 4,7 GB. Dvoslojni BD ima 50 GB prostora, kar je skoraj šestkratna velikost dvoslojnega DVD-ja z 8,5 GB.

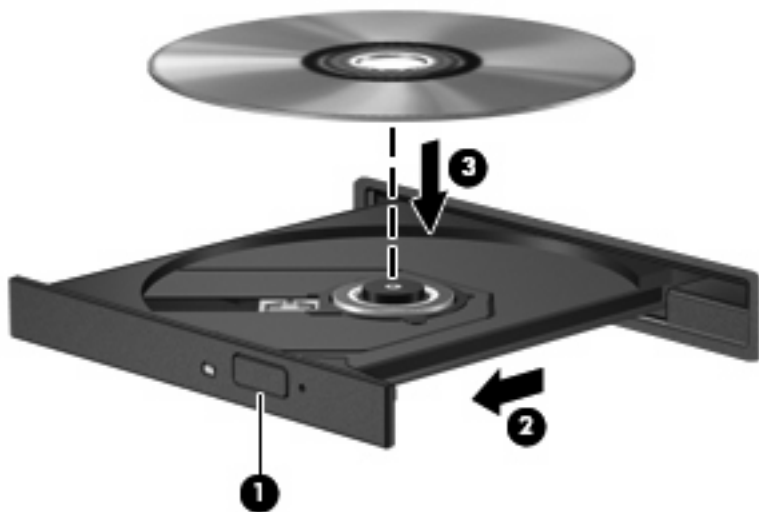
Običajna uporaba vključuje:

- shranjevanje velike količine podatkov;
- videoposnetek z visoko ločljivostjo;
- video igre.

 **OPOMBA:** Ker je Blu-ray nova oblika diska, ki vsebuje nove tehnologije, lahko nastanejo določene težave v zvezi z diski, digitalno povezavo, združljivostjo in/ali delovanjem ter ne povzročajo okvar v izdelku. Brezhibno predvajanje na vseh sistemih ni zagotovljeno.


Predvajanje CD-ja, DVD-ja ali BD-ja

1. Vključite računalnik.
 2. Na pogonski napravi pritisnite gumb za sprostitvev **(1)**, da odprete pladenj za disk.
 3. Izvlecite pladenj **(2)**.
 4. Disk držite na robovih, da se ne dotaknete ploskega dela, in ga namestite na os pladnja tako, da bo oznaka obrnjena navzgor.
-
-  **OPOMBA:** Če je dostop do pladnja otežen, disk previdno nagnite in ga namestite na os.
5. Disk nežno pritisnite **(3)** na os pladnja, da se zaskoči.



6. Zaprite pladenj za disk.

Če možnosti AutoPlay (Samodejno predvajanje) še niste konfigurirali, kot je opisano v naslednjem razdelku, se odpre pogovorno okno AutoPlay. V njem morate izbrati način uporabe vsebine medija.

 **OPOMBA:** Za boljše rezultate preverite, ali je napajalnik med predvajanjem BD-ja vključen v zunanji vir napajanja.

Konfiguracija samodejnega predvajanja

1. Izberite **Start > Control Panel (Nadzorna plošča) > Play CDs or other media automatically (Samodejno predvajaj CD-je ali druge medije)**.
2. Preverite, ali ste potrdili potrditveno polje **Use AutoPlay for all media and devices (Uporabi samodejno predvajanje za vse medije in naprave)**.
3. Kliknite **Choose a default (Izberi privzeto)** in nato za vsako vrsto od navedenih medijev izberite eno od možnosti, ki so na voljo.



OPOMBA: Izberite možnost WinDVD za predvajanje DVD-jev.

4. Kliknite **Save (Shrani)**.



OPOMBA: Dodatne informacije o samodejnem predvajanju poiščite v pomoči in podpori.

Spreminjanje nastavitev za območje DVD

Večina DVD-jev, ki vsebujejo datoteke, zaščitene z avtorskimi pravicami, vsebuje tudi kode območij. Kode območij pomagajo mednarodno zaščititi avtorske pravice.

DVD, ki ima kodo območja, lahko predvajate samo, če se koda območja na DVD-ju ujema z nastavitvami za območje na vašem pogonu DVD.


△ **POZOR:** Nastavitve za območje na pogonu DVD lahko spremenite samo 5-krat.

Nastavitev za območje, ki jo izberete petič, postane trajna nastavev za območje na pogonu DVD.

Število preostalih sprememb območij je prikazano na kartici DVD Region (Območje DVD).

Spreminjanje nastavitev prek operacijskega sistema:

1. Izberite **Start > Computer (Računalnik) > System properties (Sistemske lastnosti)**.
2. V levem podoknu kliknite **Device Manager (Upravitelj naprav)**.

 **OPOMBA:** Operacijski sistem Windows® vsebuje funkcijo User Account Control (Nadzor uporabniškega računa) za izboljšanje varnosti računalnika. Morda boste pri opravilih, kot so nameščanje programske opreme, zagon orodij ali spreminjanje nastavitev sistema Windows, morali vnesti dovoljenje oziroma geslo. Več informacij najdete v pomoči in podpori.

3. Poleg možnosti **DVD/CD-ROM drives (Pogoni DVD/CD-ROM)** kliknite znak »+«.
4. Z desno miškino tipko kliknite pogon DVD, za katerega želite spremeniti nastavitve za območje, in nato kliknite **Properties (Lastnosti)**.
5. Kliknite jeziček **DVD Region (Območje DVD)** in spremenite nastavitve.
6. Kliknite **OK (V redu)**.

Upoštevanje opozorila o avtorskih pravicah

Po veljavnem Zakonu o avtorskih pravicah velja nepooblaščenno kopiranje gradiva, ki je zaščiteno z avtorskimi pravicami, vključno z računalniškimi programi, filmi, radijskimi oddajami in zvočnimi posnetki, za kaznivo dejanje. Tega računalnika ne uporabljajte s takšnim namenom.

△ **POZOR:** Da bi preprečili izgubo podatkov ali poškodbe diska, upoštevajte naslednja navodila:

Pred zapisovanjem na disk računalnik priključite na zanesljiv zunanji vir napajanja. Ne zapisujte na disk, medtem ko se računalnik napaja iz akumulatorja.

Pred zapisovanjem na disk zaprite vse odprte programe, razen programske opreme za disk, ki jo uporabljate.

Ne kopirajte neposredno z izvirnega diska na ciljni disk oziroma iz omrežnega pogona na ciljni disk.

Ne uporabljajte tipkovnice računalnika oziroma ne premikajte računalnika, medtem ko računalnik zapisuje na disk, saj je postopek zapisovanja občutljiv na vibracije.

📄 **OPOMBA:** Podrobnosti o uporabi programske opreme, ki jo dobite z računalnikom, poiščite v navodilih proizvajalca programske opreme v sami opremi, na CD-ju ali na spletnem mestu proizvajalca.

Kopiranje CD-ja, DVD-ja ali BD-ja

1. Izberite **Start > All Programs (Vsi programi) > Roxio > Program Creator Business**.
2. V desnem podoknu kliknite **Copy Disc (Kopiraj disk)**.
3. V optični pogon vstavite disk, ki ga želite kopirati.
4. V spodnjem desnem kotu zaslona kliknite **Copy (Kopiraj)**.

Programska oprema Creator Business prebere izvorni disk in prekopira podatke v začasno mapo na trdem disku.

5. Ko ste pozvani, odstranite izvorni disk iz optičnega pogona in vanj vstavite prazen disk.

Ko se podatki prekopirajo, se disk, ki ste ga ustvarili, samodejno izvrže.



OPOMBA: Računalnika ne premikajte, ko zapisuje na BD.

Ustvarjanje ali »zapisovanje« CD-ja, DVD-ja ali BD-ja

△ **POZOR:** Upoštevajte opozorilo o avtorskih pravicah. Po veljavnem Zakonu o avtorskih pravicah velja nepooblaščenno kopiranje gradiva, ki je zaščiten z avtorskimi pravicami, vključno z računalniškimi programi, filmi, radijskimi oddajami in zvočnimi posnetki, za kaznivo dejanje. Tega računalnika ne uporabljajte s takšnim namenom.

Če ima vaš računalnik optični pogon CD-RW, DVD-RW, DVD+/-RW ali BD R/RE, lahko podatke in zvočne datoteke, vključno z glasbenimi datotekami MP3 in WAV, zapisujete s programsko opremo Windows Media Player ali Roxio Creator Business. Če želite na disk zapisati video datoteke, uporabite program Windows Movie Maker.

Pri zapisovanju CD-ja, DVD-ja ali BD-ja upoštevajte naslednja navodila:

- Pred zapisovanjem na disk shranite ter zaprite vse odprte datoteke in programe.
- CD-R ali DVD-R sta običajno najboljša za zapisovanje zvočnih datotek, saj podatkov, potem ko jih prekopirate, ni mogoče več spreminjati.
- Ker nekatere domače in avtomobilске stereo naprave ne predvajajo CD-RW-jev, za zapisovanje glasbenih CD-jev uporabite CD-R.
- CD-RW ali DVD-RW sta na splošno boljše za zapisovanje podatkovnih datotek ali za preizkusne avdio oziroma videoposnetke, preden jih zapišete na CD ali DVD, ki ga ne morete več spremeniti.
- Domači predvajalniki DVD običajno ne podpirajo vseh oblik DVD. Seznam podprtih oblik najdete v uporabniškem priročniku, ki je bil priložen vašemu predvajalniku DVD.
- Datoteka MP3 porabi manj prostora kot druge oblike glasbenih datotek, postopek za ustvarjanje diska MP3 pa je enak postopku za ustvarjanje podatkovnih datotek. Datoteke MP3 lahko predvajate samo na predvajalnikih MP3 ali v računalnikih, ki imajo nameščeno programsko opremo za MP3.
- Ko zapisujete na BD, računalnika ne premikajte.


Če želite zapisati CD, DVD ali BD, upoštevajte naslednje korake:

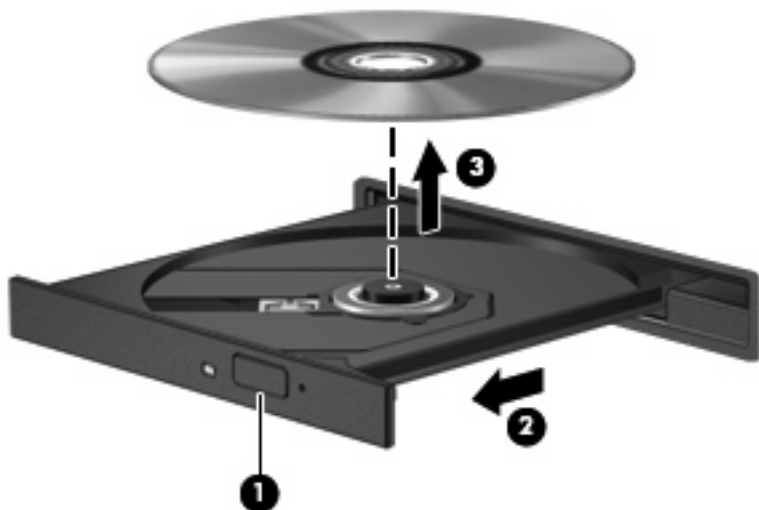
1. Prenesite ali kopirajte izvorne datoteke v mapo na trdem disku.
2. V optični pogon vstavite prazen disk.
3. Izberite **Start > All Programs (Vsi programi)** in ime programske opreme, ki jo želite uporabiti.
4. Izberite vrsto diska, ki ga želite ustvariti – podatkovni, avdio ali video.
5. Z desno miškino tipko kliknite **Start > Explore (Razišči)** in se pomaknite do mape, v kateri so shranjene izvorne datoteke.
6. Odprite mapo in nato povlecite datoteke v pogon, ki vsebuje prazen disk.
7. Začnite postopek zapisovanja, ki ga vodi izbrani program.

Podrobna navodila najdete v navodilih proizvajalca programske opreme. Navodila so običajno na voljo na CD-ju, ki ga dobite skupaj s programsko opremo, ali na spletnem mestu proizvajalca naprave.

Odstranjevanje optičnega diska (CD-ja, DVD-ja ali BD-ja)

1. Na pogonski napravi pritisnite gumb za sprostitvev (1), da odprete pladenj za disk, in nato nežno izvlecite pladenj (2) do konca.
2. Odstranite disk (3) s pladnja, tako da nežno pritisnete os navzdol, disk pa primete za robove in ga povlečete navzgor. Disk primete za robove in se ne dotikajte ploskega dela.

 **OPOMBA:** Če pladenj za disk ni popolnoma odprt, disk pri odstranjevanju previdno nagnite.




3. Zaprite pladenj za disk, disk pa položite v zaščitni ovitek.

3 Uporaba zunanjih diskov

Zunanji diski, ki jih lahko odstranite, povečajo možnosti za shranjevanje informacij in dostop do njih. Pogon USB je mogoče dodati, tako da priključite pogon na vrata USB v računalniku ali v dodatno združitevno napravo (samo nekateri modeli)..

Pogoni USB vključujejo naslednje vrste:

- 1,44 MB disketni pogon
- Modul za trdi disk (trdi disk s pritrjenim vmesnikom)
- Pogon DVD-ROM
- Kombinirani pogon DVD/CD-RW
- Kombinirani pogon DVD±RW in CD-RW

 **OPOMBA:** Če želite več informacij o zahtevani programski opremi in gonilnikih ali se naučiti, katera vrata v računalniku uporabiti, preberite navodila proizvajalca.

Povezovanje zunanjega pogona z računalnikom:

△ **POZOR:** Napajalni kabel mora biti izključen, da zmanjšate nevarnost poškodbe opreme pri povezovanju napajanega pogona.

1. Pogon povežite z računalnikom.
2. Če želite povezati napajani pogon, priključite njegov napajalni kabel v ozemljeno vtičnico.


Če želite izključiti napajani pogon, ga izključite iz računalnika in izvlecite njegov napajalni kabel.

4 Uporaba programa HP 3D DriveGuard

HP 3D DriveGuard ščiti trdi disk s parkiranjem pogona in ustavljanjem V/I-zahtev pri enem od naslednjih pogojev:

- Računalnik vam pade na tla.
- Računalnik premaknete z zaprtim zaslonom, medtem ko se napaja iz akumulatorja.

Kratek čas po enem od teh dogodkov HP 3D DriveGuard povrne trdi disk v normalno delovanje.

 **OPOMBA:** Če ležišče za nadgradnjo vsebuje trdi disk, ga varuje HP 3D DriveGuard. HP 3D DriveGuard ne varuje trdih diskov, nameščenih v dodatne združitvene naprave ali priključenih v vrata USB.


Ker diski v trdem stanju nimajo vrtljivih delov, je potrebna zaščita sistema HP 3D DriveGuard.

Več informacij najdete v pomoči programske opreme HP 3D DriveGuard.

Prepoznavanje statusa programa HP 3D DriveGuard


Če je pogon parkiran, lučka pogona na računalniku zasveti oranžno. Če želite ugotoviti, ali so pogoni trenutno zaščiteni oziroma ali je pogon parkiran, izberite **Start > Control Panel (Nadzorna plošča) > Mobile PC > Windows Mobility Center**.

- Če je programska oprema omogočena, se nad ikono za trdi disk pojavi zelena kljukica.
- Če je programska oprema onemogočena, se nad ikono za trdi disk pojavi rdeči X.
- Če so pogoni parkirani, se nad ikono za trdi disk pojavi rumeni mesec.

 **OPOMBA:** Ikona v Centru za mobilne naprave morda ne prikazuje najbolj aktualnega stanja pogona. Za takojšnjo posodobitev po spremembi stanja morate omogočiti ikono v področju za obvestila.

Omogočanje ikone področja za obvestila:

1. Izberite **Start > Control Panel (Nadzorna plošča) > Hardware and Sound (Strojna oprema in zvok) > HP 3D DriveGuard**.


 **OPOMBA:** Če dobite poziv funkcije User Account Control (Nadzor uporabniškega računa), kliknite **Allow (Dovoli)**.

2. V vrstici **Icon in system tray (Ikona v sistemski vrstici)** kliknite **Show (Prikaži)**.

3. Kliknite **OK (V redu)**.

Če je HP 3D DriveGuard parkiral pogon, se bo računalnik obnašal na naslednje načine:

- Računalnik se ne zaustavi.
- Računalnik se ne preklopi v varčevalni način ali mirovanje, razen kot je opisano v naslednji opombi.

 **OPOMBA:** Če se računalnik napaja iz akumulatorja in doseže stopnjo kritičnega stanja akumulatorja, HP 3D DriveGuard omogoči računalniku, da preklopi v mirovanje.


- Računalnik ne vključi opozoril za akumulator, nastavljenih na jezičku Opozorila v Power Options Properties Lastnosti možnosti porabe energije.

Preden premaknete računalnik, HP priporoča, da ga izklopite ali pa preklopite v varčevalni način ali mirovanje.

Uporaba programske opreme HP 3D DriveGuard

Programska oprema HP 3D DriveGuard omogoča izvajanje naslednjih opravil:

- Omogočanje in onemogočanje HP 3D DriveGuard.

 **OPOMBA:** Pravica, da omogočite ali onemogočite programsko opremo HP 3D DriveGuard, je odvisna od določenih uporabniških pravic. Pravice uporabnikov, ki niso skrbniki, lahko spremenijo člani skupine skrbnikov.

- Določite lahko, ali je pogon v sistemu podprt.

Če želite odpreti programsko opremo in spremeniti nastavitve, storite naslednje:

1. V Centru za mobilne naprave kliknite ikono za trdi disk, da se odpre okno HP 3D DriveGuard.

– ali –

Izberite **Start > Control Panel (Nadzorna plošča) > Hardware and Sound (Strojna oprema in zvok) > HP 3D DriveGuard**.

2. Kliknite primeren gumb, če želite spremeniti nastavitve.
3. Kliknite **OK (V redu)**.

5 Izboljšanje delovanja trdega diska

Uporaba programa Disk Defragmenter


Med uporabo računalnika se datoteke na trdem disku razdrobijo. Program za defragmentiranje diska združi razdrobljene datoteke in mape na trdem disku, tako da lahko sistem deluje učinkoviteje.

Ko zaženete program za defragmentiranje diska (Disk Defragmenter), ta deluje brez nadzora. Odvisno od velikosti trdega diska in števila fragmentiranih datotek lahko defragmentiranje poteka več kot eno uro, preden se konča. Nastavite program, da se zažene ponoči ali takrat, ko ne potrebujete računalnika.

HP priporoča, da trdi disk defragmentirate vsaj enkrat na mesec. Program za defragmentiranje diska lahko nastavite, da se zažene redno vsak mesec, lahko pa računalnik kadar koli ročno defragmentirate.

Zagon programa za defragmentiranje diska Disk Defragmenter:

1. Izberite **Start, All Programs (Vsi programi), Accessories (Pripomočki), System Tools (Sistemska orodja), Disk Defragmenter (Program za defragmentiranje diska)**.
2. Kliknite **Defragment now (Defragmentiraj)**.

 **OPOMBA:** Operacijski sistem Windows vsebuje funkcijo User Account Control (Nadzor uporabniškega računa) za izboljšanje varnosti računalnika. Morda boste pri opravilih, kot so nameščanje programske opreme, zagon orodij ali spreminjanje nastavitev sistema Windows, morali vnesti dovoljenje oziroma geslo. Več informacij najdete v pomoči in podpori.

Dodatne informacije najdete v pomoči programske opreme Disk Defragmenter.

Uporaba programa Disk Cleanup

Program za čiščenje diska pregleda, če so na trdem disku nepotrebne datoteke, ki jih lahko varno izbrišete, s čimer sprostite prostor na disku in omogočite učinkovitejše delovanje računalnika.

Zagon programa za čiščenje diska Disk Cleanup:

1. Izberite **Start, All Programs (Vsi programi), Accessories (Pripomočki), System Tools (Sistemska orodja), Disk Cleanup (Čiščenje diska)**.
2. Sledite navodilom na zaslonu.

6 Zamenjava trdega diska znotraj ležišča za trdi disk

△ **POZOR:** Da preprečite izgubo podatkov ali težave s sistemom, storite naslednje:

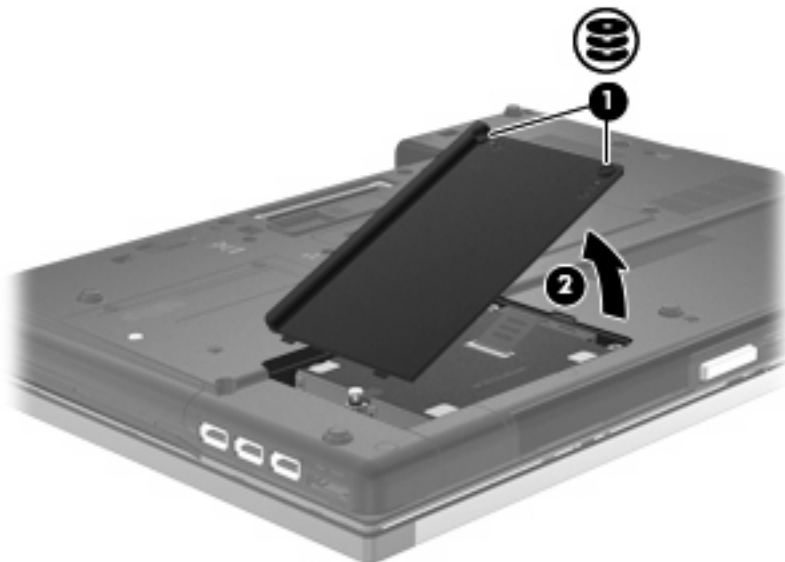
Preden odstranite pogon iz ležišča, zaustavite računalnik. Trdega diska ne odstranjajte, medtem ko je računalnik vklopljen, v varčevalnem načinu (Sleep) ali mirovanju (Hibernation).

Če niste prepričani, ali je računalnik izklopljen ali v načinu mirovanja, računalnik vklopite, tako da pritisnete gumb za vklop. Računalnik nato zaustavite prek operacijskega sistema.

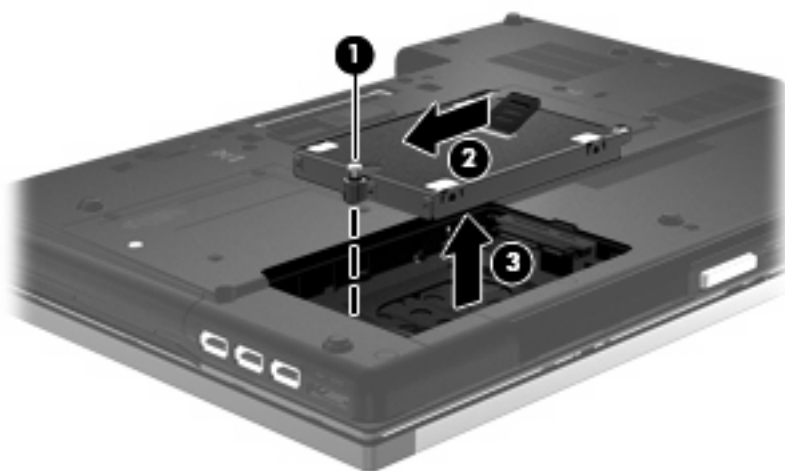
Odstranitev trdega diska:

1. Shranite svoje delo.
2. Zaustavite računalnik in zaprite zaslon.
3. Odklopite vse zunanje naprave strojne opreme, ki so priključene v računalnik.
4. Izključite napajalni kabel iz električne vtičnice.
5. Na ravni površini obrnite računalnik okrog, tako da je ležišče za trdi disk obrnjeno proti vam.
6. Odstranite akumulator iz računalnika.
7. Odvijte 2 vijaka pokrova trdega diska (1).

8. Snemite pokrov trdega diska v smeri stran od računalnika (2).



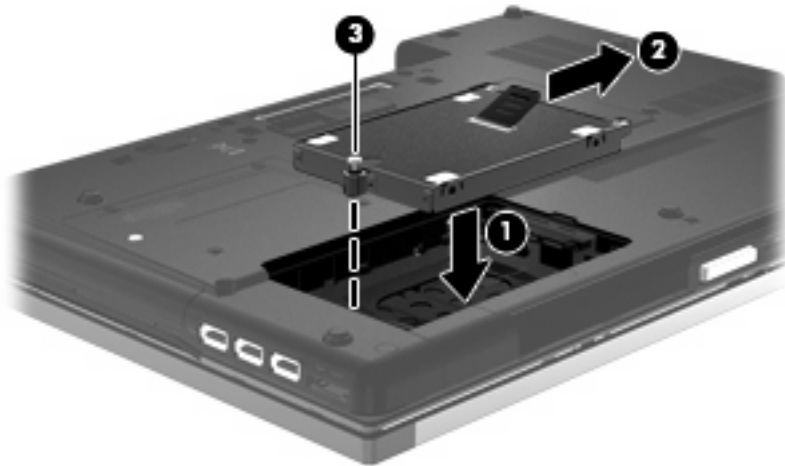
9. Odvijte vijak trdega diska (1).
10. Povlecite jeziček trdega diska (2) v levo, da disk odklopite.
11. Trdi disk dvignite iz ležišča(3).



Namestitev trdega diska:

1. Trdi disk vstavite v ustrezno ležišče(1).
2. Povlecite jeziček trdega diska (2) v desno, da trdi disk priklopite.

3. Privijte vijak trdega diska (3).



4. Poravnajte jezičke (1) na pokrovu trdega diska z zarezi v računalniku.
5. Ponovno namestite pokrov (2).
6. Privijte vijake pokrova trdega diska (3).



7 Menjava pogona v ležišču za nadgradnjo

Ležišče za nadgradnjo lahko drži trdi disk ali optični pogon.

△ **POZOR:** Da preprečite izgubo podatkov ali težave s sistemom, storite naslednje:

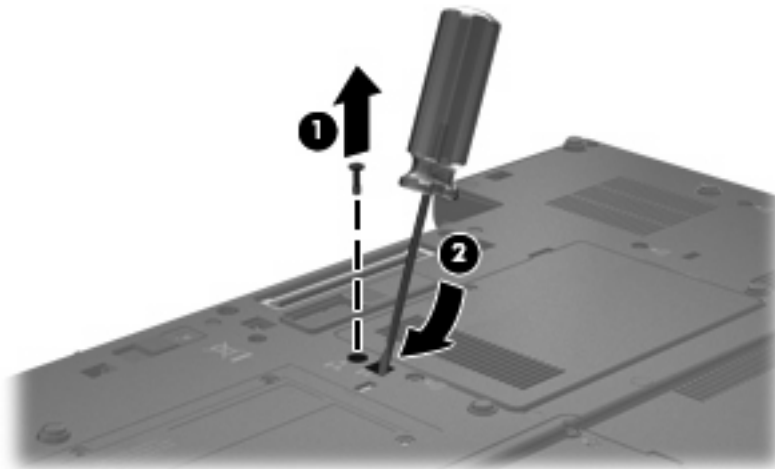
Preden odstranite pogon iz ležišča za nadgradnjo, zaustavite računalnik. Pogona ne odstranjujte, medtem ko je računalnik vklopljen, v stanju varčevanja ali mirovanja.

Če niste prepričani, ali je računalnik izklopljen ali v načinu mirovanja, računalnik vklopite, tako da pritisnete gumb za vklop. Računalnik nato zaustavite prek operacijskega sistema.

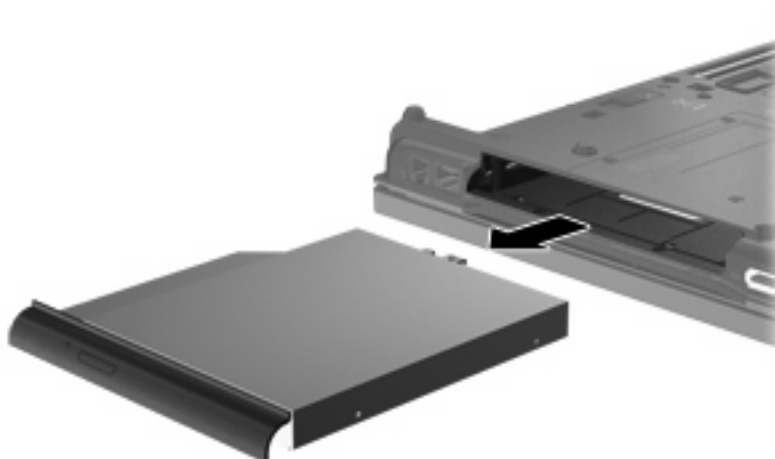
Če želite odstraniti pogon iz ležišča za nadgradnjo:

1. Shranite svoje delo.
2. Zaustavite računalnik in zaprite zaslon.
3. Odklopite vse zunanje naprave strojne opreme, ki so priključene v računalnik.
4. Izključite napajalni kabel iz električne vtičnice.
5. Obrnite računalnik narobe na ravno površino, tako da je ležišče za nadgradnjo obrnjeno proti vam.
6. Odstranite akumulator iz računalnika.
7. Odvijte vijak ležišča za nadgradnjo **(1)**.

8. Z ravnim izvijačem rahlo potisnite jeziček, da sprostite pogon (2).

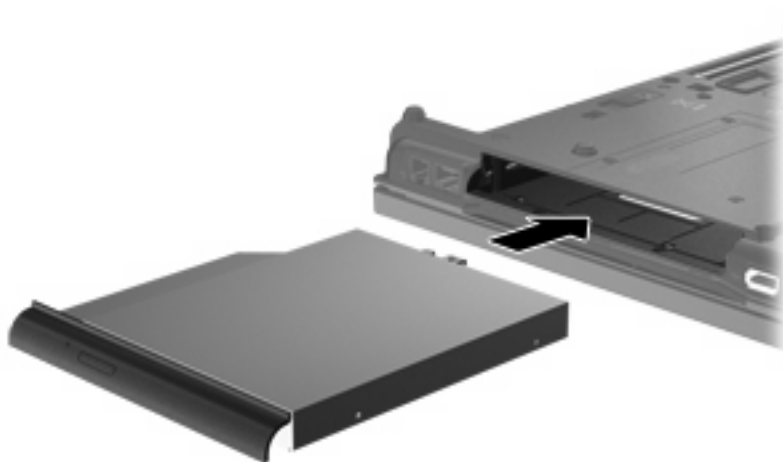


9. Odstranite pogon iz ležišča za nadgradnjo.

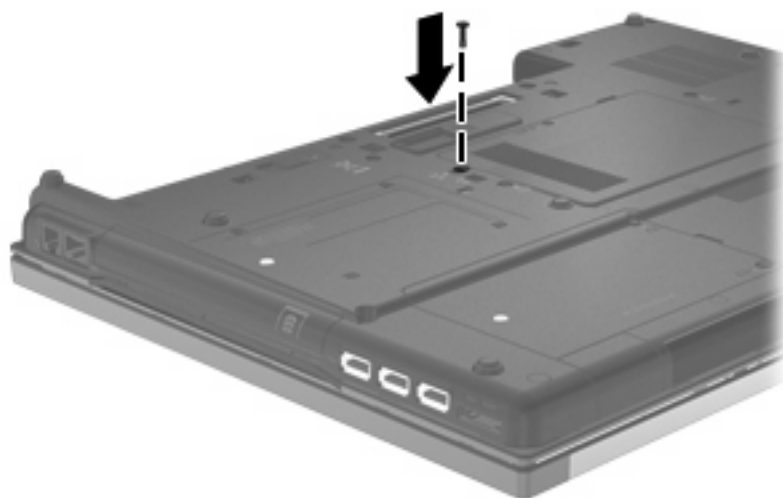


Če želite namestiti pogon v ležišče za nadgradnjo:

1. Vstavite pogon v ležišče za nadgradnjo.



2. Privijte vijak ležišča za nadgradnjo.




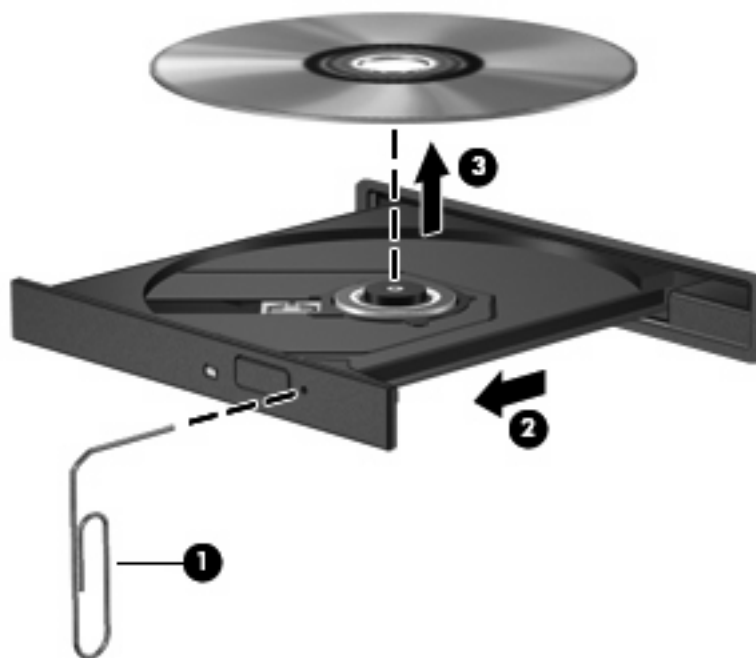
8 Odpravljanje težav

V naslednjih razdelkih je opisanih nekaj pogostih težav in rešitev zanje.

Pladenj za optični disk se ne odpre za odstranitev CD-ja, DVD-ja ali BD-ja

1. Konec sponke za papir (1) potisnite v sprostitevno režo na sprednji strani pogona.
2. Sponko za papir nežno potiskajte v režo, dokler ne sprostite pladnja za disk. Pladenj nato izvlcite (2) do konca.
3. Odstranite disk (3) s pladnja, tako da nežno pritisnete os navzdol, disk pa primete za robove in ga povlečete navzgor. Disk primete za robove in se ne dotikajte ploskega dela.

 **OPOMBA:** Če pladenj za disk ni popolnoma odprt, disk pri odstranjevanju previdno nagnite.



4. Zaprite pladenj za disk, disk pa položite v zaščitni ovitek.

Računalnik ne zazna optičnega pogona

Če računalnik ne zazna optičnega pogona, v upravitelju naprav Device Manager odpravite težavo, nato pa posodobite, odstranite ali omogočite gonilnik naprave.

1. Iz optičnega pogona odstranite vse diske.
2. Izberite **Start > Control Panel (Nadzorna plošča) > System and Maintenance (Sistem in vzdrževanje) > Device Manager (Upravitelj naprav)**. Če dobite poziv funkcije User Account Control (Nadzor uporabniškega računa), kliknite **Continue (Nadaljuj)**.
3. V oknu Device Manager (Upravitelj naprav) poleg možnosti **DVD/CD-ROM drives (Pogoni DVD/CD-ROM)** kliknite znak plus (+), razen če je znak minus (–) že prikazan. Poiščite seznam optičnih pogonov.
4. Z desno miškino tipko kliknite seznam optičnih naprav in izvedite naslednja opravila:
 - Posodobite gonilnik.
 - Onemogočite napravo.
 - Preglejte, ali je prišlo do kakšne spremembe strojne opreme. Windows pregleda, ali je v sistemu nameščena strojna oprema, in namesti potrebne gonilnike.
 - Kliknite **Properties (Lastnosti)**, da boste videli, ali naprava deluje pravilno.
 - Če želite odpraviti težave, kliknite **Troubleshoot (Odpravljanje težav)**.
 - Kliknite jeziček **Driver (Gonilnik)**, da posodobite, onemogočite ali odstranite gonilnike za to napravo.

Disk se ne predvaja

- Pred predvajanjem CD-ja, DVD-ja ali BD-ja shranite svoje delo in zaprite vse odprte programe.
- Pred predvajanjem CD-ja, DVD-ja ali BD-ja se odjavite iz interneta.
- Preverite, ali ste disk pravilno vstavili.
- Preverite, ali je disk čist. Po potrebi očistite disk s filtrirano vodo in gladko krpo. Čistite od sredine diska proti zunanjim robovom.
- Preverite, ali so na disku praske. Če so, uporabite komplet za popravilo optičnih diskov, ki ga dobite v številnih trgovinah z elektronskimi napravami.
- Pred predvajanjem diska onemogočite varčevalni način.

Med predvajanjem ne preklaplajte v stanje mirovanja ali varčevanja. Lahko se prikaže opozorilo, ki vas sprašuje, ali želite nadaljevati. Če se prikaže to sporočilo, kliknite **No (Ne)**. Ko kliknete »Ne«, se lahko računalnik odziva na enega od naslednjih načinov:

- Predvajanje se lahko nadaljuje.

– ali –

- Predvajalno okno v večpredstavnostnem programu se zapre. Če se želite vrniti na predvajanje diska, v večpredstavnostnem programu kliknite gumb **Play (Predvajaj)**, da ponovno zaženete disk. V redkih primerih boste morda morali zapustiti program in ga ponovno zagnati.

- Povečajte vire sistema:

Izklopite zunanje naprave, npr. tiskalnike ali optične bralnike. Tako boste sprostili dragocene vire sistema, kar bo omogočilo boljše predvajanje.

Spremenite lastnosti za barvo namizja. Ker človeško oko ne zazna razlike med barvami, ki so manj kot 16-bitne, med gledanjem filma ne bi smeli opaziti izgube barve, če lastnosti za barvo sistema pomanjšate na 16-bitno barvo:

1. Z desno miškino tipko kliknite kjer koli na namizju (razen ikone), nato pa izberite **Personalize (Prilagodi) > Display Settings (Nastavitve zaslona)**.
2. Nastavite **Colors (Barve)** na možnost **Medium (16 bit) (Srednje (16-bitne))**.

Disk se ne predvaja samodejno

1. Izberite **Start > Control Panel (Nadzorna plošča) > Play CDs or other media automatically (Samodejno predvajaj CD-je ali druge medije)**.
2. Preverite, ali ste potrdili potrditveno polje **Use AutoPlay for all media and devices (Uporabi samodejno predvajanje za vse medije in naprave)**.
3. Kliknite **Save (Shrani)**.

CD, DVD ali BD bi se zdaj moral samodejno zagnati, ko ga vstavite v optični pogon.

Postopek zapisovanja na disk se ne začne oziroma se predčasno konča

- Preverite, ali so vsi drugi programi zaprti.
- Izklopite varčevalni način in stanje mirovanja.
- Preverite, ali uporabljate pravilen disk za svoj pogon. Več informacij o vrstah diskov najdete v uporabniških priročnikih.
- Preverite, ali je disk pravilno vstavljen.
- Izberite nižjo hitrost zapisovanja in poskusite znova.
- Če disk kopirate, shranite podatke z izvornega diska na trdi disk, preden poskušate vsebino zapisati na nov disk, in nato zapišite podatke s trdega diska.
- Ponovno namestite gonilnik naprave za zapisovanje na disk, ki je v kategoriji pogoni DVD/CD-ROM v Upravitelju naprav (Device Manager).

Gonilnik naprave je treba znova namestiti

Gonilnik naprave znova namestite tako:

1. Iz optičnega pogona odstranite vse diske.
2. Kliknite **Start** in v polje **Start Search (Začni iskanje)** vnesite `device manager`. Ko tipkate, se v podoknu nad poljem prikažejo rezultati iskanja.
3. V podoknu z rezultati kliknite **Device Manager (Upravitelj naprav)**. Če dobite poziv funkcije User Account Control (Nadzor uporabniškega računa), kliknite **Continue (Nadaljuj)**.
4. V oknu Device Manager (Upravitelj naprav) poleg vrste gonilnika, ki ga želite odstraniti in nato ponovno namestiti (npr. DVD-ji/CD-ROM-i, modemi itd.), kliknite znak plus (+), razen če ni že prikazan znak minus (-).
5. Kliknite navedeni gonilnik in pritisnite tipko **delete**. Potrdite brisanje gonilnika, vendar računalnika ne zaženite znova. Postopek ponovite za vse gonilnike, ki jih želite izbrisati.
6. V orodjarni v oknu Device Manager (Upravitelj naprav) kliknite ikono **Scan for hardware changes (Preglej, ali je prišlo do spremembe strojne opreme)**. Windows pregleda, ali je v sistemu nameščena strojna oprema, in namesti privzete gonilnike za vso opremo, ki jih potrebuje.



OPOMBA: Če se odpre okno s pozivom za ponovni zagon računalnika, shranite vse odprte datoteke in nato računalnik ponovno zaženite.

7. Če je treba, ponovno odprite okno Device Manager (Upravitelj naprav) in preverite, ali so gonilniki navedeni.
8. Poskusite uporabiti napravo.

Če z odstranitvijo in ponovno namestitvijo privzetih gonilnikov naprave težave ne odpravite, boste morali posodobiti gonilnike s postopki, opisanimi v naslednjem razdelku.

Pridobivanje gonilnikov za naprave Microsoft

Najnovejše gonilnike za naprave Windows lahko pridobite s funkcijo Microsoft® Update. To funkcijo lahko nastavite tako, da bo samodejno preverjala in namestila posodobitve za gonilnike strojne opreme, operacijskega sistema Windows in drugih Microsoftovih izdelkov.

Če želite uporabiti funkcijo Microsoft Update:

1. Odprite spletni brskalnik in pojdite na <http://www.microsoft.com>.
2. Kliknite **Security & Updates (Varnost in posodobitve)**.
3. Kliknite **Microsoft Update**, da pridobite najnovejše posodobitve za operacijski sistem računalnika, programe in strojno opremo.
4. Namestite funkcijo Microsoft Update, tako da sledite navodilom na zaslonu. Če dobite poziv funkcije User Account Control (Nadzor uporabniškega računa), kliknite **Continue (Nadaljuj)**.
5. Kliknite **Change settings (Spremeni nastavitve)** in izberite čas, ko naj funkcija Microsoft Update preveri za posodobitve za operacijski sistem Windows in druge Microsoftove izdelke.
6. Če ste pozvani, ponovno zaženite računalnik.

Pridobivanje gonilnikov za naprave HP

Za pridobitev gonilnikov za naprave HP sledite enemu od spodnjih postopkov.

Za uporabo pripomočka HP Update:

1. Izberite **Start > All Programs (Vsi programi) > HP > HP Update (Posodobitev HP)**.
2. Na HP-jevem pozdravnem zaslonu kliknite **Settings (Nastavitve)** in nato izberite čas, kdaj naj pripomoček v spletu preveri posodobitve programske opreme.
3. Kliknite **Next (Naprej)**, če želite takoj preveriti posodobitve za programsko opremo HP.

Za uporabo HP-jevega spletnega mesta:

1. Odprite spletni brskalnik in pojdite na <http://www.hp.com/support>.
2. Izberite svojo državo ali regijo.
3. Kliknite možnost za prenos programske opreme in gonilnikov ter nato v polje izdelka vnesite številko modela računalnika.
4. Pritisnite **enter** in sledite navodilom na zaslonu.

Stvarno kazalo

- B**
 - BD
 - kopiranje 11
 - odstranjevanje 13
 - predvajanje 7
 - zapisovanje 12
- C**
 - CD
 - kopiranje 11
 - odstranjevanje 13
 - predvajanje 7
 - zapisovanje 12
 - CD, pogon 2, 14
- D**
 - delovanje diska 18
 - disk Blu-ray (BD) 2, 4
 - disketni pogon 14
 - DVD
 - kopiranje 11
 - odstranjevanje 13
 - predvajanje 7
 - spreminjanje nastavitve za območje 9
 - zapisovanje 12
 - DVD, pogon 2, 14
- G**
 - gonilniki naprave
 - HP 33
 - Microsoft 32
 - ponovna namestitvev 32
- H**
 - HP 3D DriveGuard 15
- K**
 - kode območij, DVD 9
- L**
 - letališče, varnostne naprave na 1
 - ležišče za nadgradnjo
 - zamenjava pogona 23
 - lučka, pogon 16
 - lučka pogona 16
- N**
 - nastavitve za območje DVD 9
- O**
 - odpravljanje težav
 - disk se ne predvaja 29
 - gonilniki naprave 32
 - pladenj za optični disk 27
 - samodejno predvajanje 30
 - zapisovanje na diske 31
 - zaznavanje optičnega pogona 28
 - opozorilo o avtorskih pravicah 10
 - optični disk
 - odstranjevanje 13
 - uporaba 5
 - optični pogon 2, 14
- P**
 - pogon BD R/RE DVD±RW SuperMulti DL 4
 - pogon BD ROM DVD±RW SuperMulti DL 4
 - pogoni
 - disketa 14
 - kombinirani pogon DVD/CD-RW 4
 - optični 2, 14
 - pogon DVD±RW SuperMulti DL 4
 - pogon DVD±RW SuperMulti DL s tehnologijo LightScribe 4
 - skrb za 1
 - trdi 14, 20, 21
 - zunajni 14
 - Pogoni 1
 - Glejte tudi* trdi disk, optični pogon
 - pogon trdega diska
 - HP 3D DriveGuard 15
 - programska oprema
 - Disk Defragmenter (Defragmentiranje diska) 18
 - Programska oprema
 - čiščenje diska 19
 - programska oprema za defragmentiranje diska Disk Defragmenter 18
- S**
 - samodejno predvajanje 8
- T**
 - trdi disk
 - HP 3D DriveGuard 15
 - nameščanje 21
 - zamenjava 20
 - zunajni 14
- U**
 - uporaba programa Čiščenje diska 19
- V**
 - vzdrževanje
 - Čiščenje diska 19
 - Disk Defragmenter (Defragmentiranje diska) 18
- Z**
 - zaznavanje optičnega pogona 28
 - zunajni disk 14

