

# Unités

## Manuel de l'utilisateur

© Copyright 2008 Hewlett-Packard  
Development Company, L.P.

Windows est une marque déposée de  
Microsoft Corporation aux États-Unis.

Les informations contenues dans ce  
document peuvent être modifiées sans  
préavis. Les garanties relatives aux produits  
et aux services HP sont décrites dans les  
textes de garantie limitée expresse qui les  
accompagnent. Aucun élément du présent  
document ne peut être interprété comme  
constituant une garantie supplémentaire. HP  
ne saurait être tenu pour responsable des  
erreurs ou omissions de nature technique ou  
rédactionnelle qui pourraient subsister dans  
le présent document.

Première édition : Septembre 2008

Référence du document : 487688-051

### **Informations sur le produit**

Ce manuel de l'utilisateur décrit des  
fonctions communes à la plupart des  
modèles. Cependant, certaines fonctions  
peuvent ne pas être disponibles sur votre  
ordinateur.

---

# Sommaire

<b>1</b>	<b>Identification des unités installées</b>	
<b>2</b>	<b>Manipulation des unités</b>	
<b>3</b>	<b>Utilisation de HP 3D DriveGuard</b>	
	Identification de l'état de HP 3D DriveGuard .....	4
	Utilisation du logiciel HP 3D DriveGuard .....	5
<b>4</b>	<b>Optimisation des performances du disque dur</b>	
	Utilisation du défragmenteur de disque .....	6
	Utilisation du nettoyage de disque .....	6
<b>5</b>	<b>Réinstallation d'un disque dur</b>	
<b>6</b>	<b>Utilisation d'unités externes</b>	
	Utilisation d'une unité externe MultiBay ou MultiBay II en option .....	12
	<b>Index .....</b>	<b>13</b>



---

# 1 Identification des unités installées

Pour afficher les unités installées sur l'ordinateur, sélectionnez **Démarrer > Poste de travail**.

---

## 2 Manipulation des unités

Les unités sont des composants fragiles que vous devez manipuler avec soin. Reportez-vous aux précautions suivantes lors de la manipulation des unités. D'autres mises en garde sont fournies avec les procédures auxquelles elles s'appliquent.

△ **ATTENTION :** Afin d'éviter tout risque de détérioration de l'ordinateur, d'une unité ou toute perte d'informations, respectez les précautions suivantes :

Avant de déplacer un ordinateur branché sur un disque dur externe, passez en mode veille et attendez que l'écran s'éteigne ou débranchez correctement le disque dur externe.

Avant de manipuler une unité, débarrassez-vous de l'électricité statique en touchant une surface métallique non peinte de l'unité.

Ne touchez pas les broches des connecteurs de l'unité amovible ou de l'ordinateur.

Manipulez une unité avec précaution. Évitez de la faire tomber ou de placer des objets dessus.

Avant de retirer ou d'insérer une unité, mettez l'ordinateur hors tension. Si vous ne savez pas si l'ordinateur est arrêté ou en mode veille prolongée, allumez-le, puis éteignez-le via le système d'exploitation.

Ne forcez pas lors de l'insertion d'une unité dans un compartiment.

Ne tapez pas sur le clavier de l'ordinateur et ne déplacez pas ce dernier pendant l'écriture d'un disque par une unité optique externe en option. Cette opération est sensible aux vibrations.

Lorsque la batterie est la seule source d'alimentation, vérifiez qu'elle est suffisamment chargée avant d'écrire sur un support.

N'exposez pas l'unité à une température ou à une humidité extrême.

Évitez d'exposer l'unité à des liquides. Ne vaporisez pas de produits nettoyants sur l'unité.

Retirez tout support de l'unité avant de retirer celle-ci de son compartiment, ou encore avant de la transporter, de l'envoyer ou de la stocker.

Si vous devez envoyer une unité par la poste, emballez-la dans un emballage à bulles d'air ou tout autre emballage de protection et apposez l'inscription « FRAGILE ».

Évitez d'exposer l'unité à des champs magnétiques. Les portiques de détection et les bâtons de sécurité utilisés dans les aéroports sont des dispositifs de sécurité qui génèrent des champs magnétiques. En revanche, les dispositifs de sécurité aéroportuaires qui contrôlent les bagages, tels que les tapis roulants, utilisent généralement des rayons X et non des champs magnétiques, ce qui ne représente aucun risque pour les unités.

---


---

## 3 Utilisation de HP 3D DriveGuard

HP 3D DriveGuard protège le disque dur en parquant l'unité et en arrêtant les requêtes d'E/S dans l'une ou l'autre des conditions suivantes :

- Vous faites tomber l'ordinateur.
- Vous déplacez l'ordinateur avec l'écran fermé alors qu'il fonctionne sur batterie.

Peu de temps après la fin de l'un de ces événements, HP 3D DriveGuard replace le disque dur en fonctionnement normal.

 **REMARQUE :** Si le compartiment d'extension contient un disque dur, celui-ci est protégé par HP 3D DriveGuard. Toutefois, les unités connectées à un port USB ou installées dans une station d'accueil en option ne sont pas protégées par HP 3D DriveGuard.

Un disque dur électronique manquant de composants rotatifs, il s'avère inutile de le protéger avec HP 3D DriveGuard.

Pour plus d'informations, reportez-vous à l'aide du logiciel HP 3D DriveGuard.

## Identification de l'état de HP 3D DriveGuard

Sur l'ordinateur, le voyant de l'unité devient orange pour indiquer qu'elle est parquée. Pour déterminer si les unités sont protégées ou si une unité est parquée, utilisez l'icône de la zone de notification, située à l'extrémité droite de la barre des tâches :

- Si le logiciel est activé, une coche de couleur verte est superposée à l'icône du disque dur.
- Si le logiciel est désactivé, un X de couleur rouge est superposé à l'icône du disque dur.
- Si les unités sont parquées, une lune de couleur jaune est superposée à l'icône du disque dur.

Si HP 3D DriveGuard a parqué l'unité, l'ordinateur se comporte comme suit :

- L'ordinateur ne s'éteint pas.
- L'ordinateur n'active pas le mode veille ou veille prolongée, sauf dans les conditions décrites dans la remarque ci-dessous.



---

**REMARQUE :** Si l'ordinateur atteint un niveau critique de batterie alors qu'il fonctionne sur batterie, HP 3D DriveGuard lui permet d'activer le mode veille prolongée.

---

- L'ordinateur n'active pas les alarmes de batterie définies dans l'onglet Alertes de la boîte de dialogue des propriétés des options d'alimentation.


Avant de déplacer l'ordinateur, HP vous recommande de le mettre hors tension ou d'activer le mode veille ou veille prolongée.



# Utilisation du logiciel HP 3D DriveGuard

Le logiciel HP 3D DriveGuard vous permet d'effectuer les opérations suivantes :

- Activer et désactiver HP 3D DriveGuard.

 **REMARQUE :** La possibilité d'activer ou de désactiver HP 3D DriveGuard dépend des privilèges utilisateur attribués. Les membres d'un groupe d'administrateurs peuvent modifier les privilèges des utilisateurs non-administrateur.

- Déterminer si une unité du système est prise en charge.
- Masquer ou afficher l'icône dans la zone de notification.

Pour lancer le logiciel et modifier les paramètres, effectuez les opérations suivantes :

1. Cliquez deux fois sur l'icône dans la zone de notification, à l'extrémité droite de la barre des tâches.

- ou -

Cliquez avec le bouton droit sur l'icône dans la zone de notification, puis sélectionnez **Settings** (Paramètres).

2. Cliquez sur le bouton approprié pour modifier les paramètres.
3. Cliquez sur **OK**.

---

# 4 Optimisation des performances du disque dur

## Utilisation du défragmenteur de disque

Lors de l'utilisation de l'ordinateur, les fichiers sur le disque dur sont fragmentés. Le défragmenteur de disque rassemble les fichiers et les dossiers fragmentés sur le disque dur afin d'améliorer son fonctionnement.

Une fois que vous l'avez lancé, il fonctionne de façon autonome. Selon la taille de votre disque dur et le nombre de fichiers fragmentés, cette opération peut durer plus d'une heure. Vous pouvez planifier son lancement pendant la nuit ou à un moment où vous n'avez pas besoin d'accéder à votre ordinateur.

HP vous recommande de défragmenter votre disque dur au moins une fois par mois. Vous pouvez également définir le défragmenteur de disque pour qu'il s'exécute tous les mois, mais vous pouvez défragmenter manuellement votre disque dur à tout moment.

Pour exécuter le défragmenteur de disque :

1. Sélectionnez **Démarrer > Tous les programmes > Accessoires > Outils système > Défragmenteur de disque**.
2. Sous **Volume**, cliquez sur le nom du disque dur, généralement répertorié comme étant le volume (C:), puis cliquez sur **Défragmenter**.

Pour des informations supplémentaires, consultez l'aide en ligne du défragmenteur de disque.

## Utilisation du nettoyage de disque

Le nettoyage de disque recherche sur le disque dur les fichiers non nécessaires que vous pouvez supprimer en toute sécurité pour libérer de l'espace sur le disque. L'ordinateur fonctionne ainsi plus efficacement.

Pour exécuter le nettoyage de disque :

1. Sélectionnez **Démarrer > Tous les programmes > Accessoires > Outils système > Nettoyage de disque**.
2. Suivez les instructions à l'écran.

## 5 Réinstallation d'un disque dur

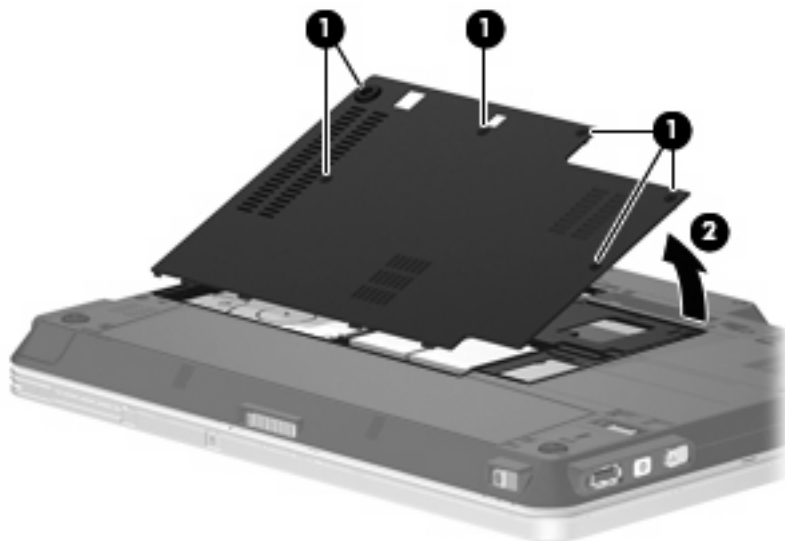
△ **ATTENTION :** Pour éviter toute perte d'informations ou un blocage du système :

Mettez l'ordinateur hors tension avant de retirer le disque dur de son compartiment. Ne retirez pas le disque dur lorsque l'ordinateur est sous tension, en mode veille ou en mode veille prolongée.

Si vous ne savez pas si l'ordinateur est éteint ou en mode veille prolongée, mettez-le sous tension en appuyant sur l'interrupteur d'alimentation. Ensuite, mettez-le hors tension via le système d'exploitation.

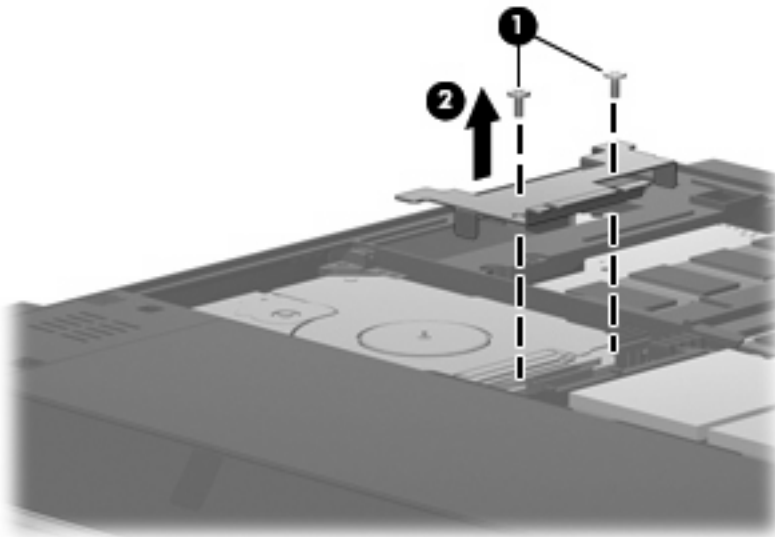
Pour retirer un disque dur :

1. Enregistrez votre travail.
2. Arrêtez l'ordinateur et fermez-le.
3. Débranchez tous les périphériques matériels externes reliés à l'ordinateur.
4. Débranchez le cordon d'alimentation de la prise secteur.
5. Retournez l'ordinateur sur une surface plane avec le compartiment du disque dur orienté vers vous.
6. Retirez le module batterie de l'ordinateur.
7. Desserrez les 6 vis du cache du disque dur (1).
8. Soulevez le cache du disque dur pour l'extraire de l'ordinateur (2).

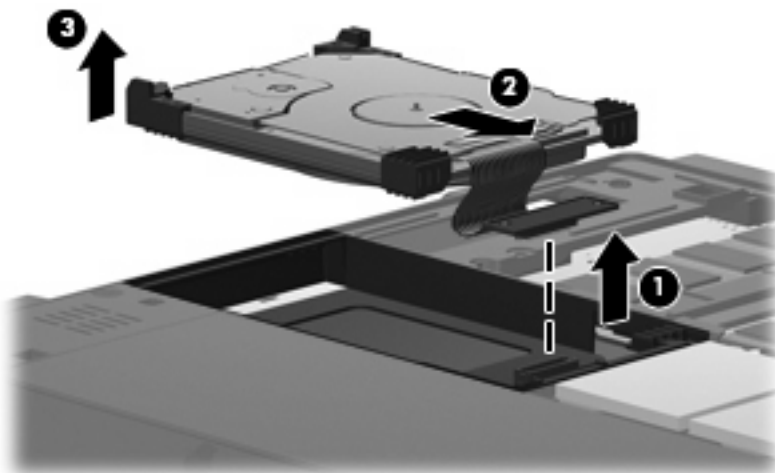


9. Retirez les 2 vis du support du disque dur (1).

10. Retirez le support du disque dur (2).



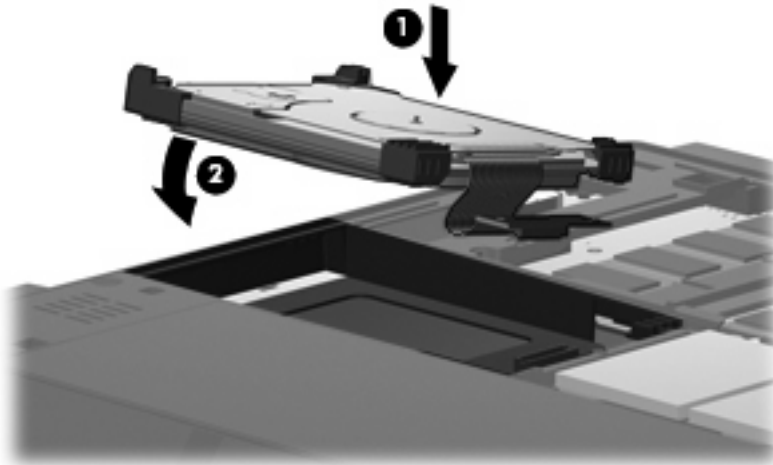
11. Déconnectez le câble du disque dur (1) de l'ordinateur.
12. Libérez le disque dur en le faisant glisser vers le connecteur du câble du disque dur (2).
13. Retirez le disque dur (3) de son compartiment.



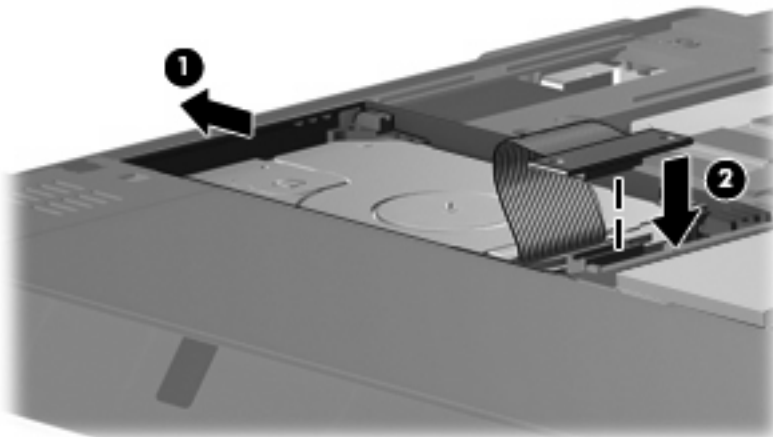
Pour installer un disque dur :

1. Aligned la partie supérieure du disque dur avec le compartiment du disque dur (1) et insérez-la.

2. Poussez doucement le disque dur dans le compartiment (2).

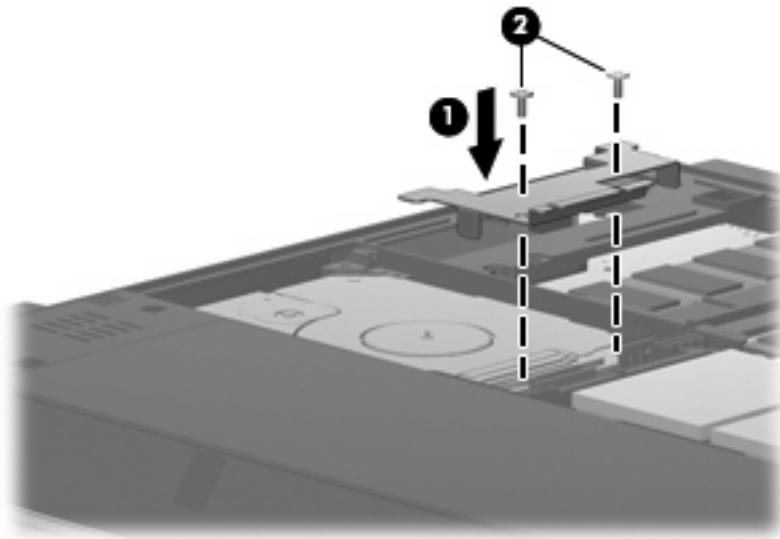


3. Fixez le disque dur en le faisant glisser dans la direction opposée au connecteur du câble du disque dur (1).
4. Connectez le câble du disque dur (2) à l'ordinateur.

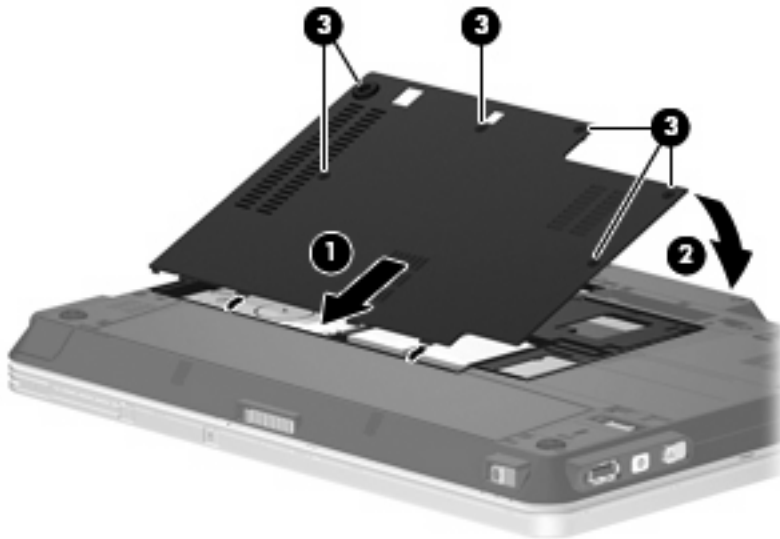


5. Remettez en place le support du disque dur (1).

6. Remettez en place les 2 vis du support du disque dur (2).



7. Alignez les taquets (1) du cache du disque dur sur les encoches de l'ordinateur.
8. Fermez le cache (2).
9. Serrez les 6 vis du cache du disque dur (3).



---


## 6 Utilisation d'unités externes

Les unités externes amovibles permettent de disposer de davantage de solutions pour stocker des informations et y accéder. Vous pouvez ajouter une unité USB en la branchant sur le port USB de l'ordinateur ou d'une station d'accueil en option.

Les lecteurs USB peuvent relever des types suivants :

- Unité de disquette 1,44 Mo
- Module de disque dur (un disque dur doté d'un adaptateur)
- Lecteur de DVD-ROM
- Unité combinée DVD/CD-RW
- Unité combinée DVD+RW/R et CD-RW
- Unité combinée DVD±RW/R et CD-RW

---

 **REMARQUE :** Pour plus d'informations sur les pilotes ou logiciels requis et sur le port d'ordinateur à utiliser, reportez-vous à la documentation du fabricant.

---

Pour connecter un périphérique externe à l'ordinateur :

△ **ATTENTION :** Afin de réduire tout risque de détérioration du matériel lorsque vous connectez un périphérique alimenté, vérifiez que ce dernier est désactivé et que le cordon d'alimentation est débranché.

---

1. Connectez le périphérique à l'ordinateur.
2. Si vous connectez un périphérique alimenté, branchez son cordon d'alimentation sur une prise secteur mise à la terre.
3. Mettez le périphérique sous tension.

Pour déconnecter un périphérique externe non alimenté, mettez-le hors tension, puis débranchez-le de l'ordinateur. Pour déconnecter un périphérique externe alimenté, mettez-le hors tension, déconnectez-le de l'ordinateur, puis débranchez le cordon d'alimentation du secteur.

## Utilisation d'une unité externe MultiBay ou MultiBay II en option

Une unité MultiBay ou MultiBay II externe se connecte à un port USB de l'ordinateur et permet d'utiliser des périphériques MultiBay et MultiBay II. L'ordinateur est équipé d'un port USB avec alimentation sur le côté droit. Ce port alimente le compartiment MultiBay externe lorsqu'il est utilisé avec un câble USB avec alimentation. Un compartiment MultiBay externe connecté à l'autre port USB de l'ordinateur doit être branché sur le secteur.

Pour plus d'informations sur l'unité MultiBay externe, reportez-vous au manuel de l'utilisateur livré avec le périphérique.



---

# Index

## D

défragmenteur de disque 6  
dispositifs de sécurité dans les  
aéroports 2  
disque dur  
externe 11  
HP 3D DriveGuard 3  
installation 8  
réinstallation 7

entretien 2  
externes 11  
MultiBay 12  
optique 11  
*Voir aussi* disque dur, unité  
optique

## V

voyant, unité 4

## E

entretien  
défragmenteur de disque 6  
nettoyage de disque 6  
externe, unité 11

## H

HP 3D DriveGuard 3

## L

lecteur de CD 11  
lecteur de DVD 11  
logiciel de nettoyage de disque 6  
logiciels  
défragmenteur de disque 6  
nettoyage de disque 6

## M

MultiBay 12

## P

performances du disque 6

## U

unité, voyant 4  
unité de disquette 11  
unité optique 11  
unités  
disque dur 7, 8, 11  
disquette 11

