

Sürücüler

Kullanıcı Kılavuzu

© Copyright 2008 Hewlett-Packard
Development Company, L.P.

Windows, Microsoft Corporation
kuruluşunun ABD'de kayıtlı ticari markasıdır.

Bu belgede yer alan bilgiler önceden haber
verilmeksizin deęiştirilebilir. HP ürünleri ve
hizmetlerine ilişkin garantiler, bu ürünler ve
hizmetlerle birlikte gelen açık garanti
beyanlarında belirtilmiştir. Bu belgede yer
alan hiçbir şey ek garanti oluşturacak
şeklinde yorumlanmamalıdır. HP, işbu
belgede yer alan teknik hatalardan veya
yazım hatalarından ya da eksikliklerden
sorumlu tutulamaz.

Birinci Basım: Eylül 2008

Belge Parça Numarası: 487688-141

Ürün bildiri

Bu kullanıcı kılavuzunda çoęu modelde ortak
olan özellikler açıklanmıştır. Bazı özellikler
bilgisayarınızda bulunmayabilir.

İçindekiler

1 Yüklü sürücülerini belirleme

2 Sürücülerle çalışma

3 HP 3D DriveGuard Kullanma

HP 3D DriveGuard durumunu tanımlama	4
HP 3D DriveGuard yazılımını	5

4 Sabit disk sürücüsünü performansını artırma

Disk Birleştiricisi'ni Kullanma	6
Disk Temizleme'yi Kullanma	6

5 Sabit sürücüyü geri takma

6 Harici disk sürücülerini kullanma

İsteğe bağlı harici MultiBay veya harici MultiBay II kullanma	12
---	----

Dizin	13
-------------	----

1 Yüklü sürücüleri belirleme

Bilgisayarınızda yüklü sürücüleri görüntülemek için, **Başlat > Bilgisayarım**'ı tıklatın.

2 Sürücülerle çalışma

Sürücüler, dikkatle kullanılması gereken hassas bilgisayar bileşenleridir. Sürücülerle çalışmadan önce aşağıdaki noktaları dikkate alın. Diğer önlemler ilgili yordamlara eklenmiştir.

△ **DİKKAT:** Bilgisayarın veya sürücülerin zarar görmesi ya da veri kaybı riskini azaltmak için aşağıdaki önlemleri alın:

Harici bir disk sürücüsüne bağlı bir bilgisayarı taşımadan önce Beklemede modunu başlatıp ekranın temizlenmesini bekleyin veya harici disk sürücüyü doğru biçimde çıkarın.

Sürücüyle çalışmadan önce, sürücünün boyasız metal yüzeyine dokunarak statik elektriği boşaltın.

Çıkarılabilir sürücünün veya bilgisayarın üzerindeki konektör pinlerine dokunmayın.

Sürücüyü dikkatli taşıyın; düşürmeyin veya üzerine eşya koymayın.

Sürücü takmadan veya çıkarmadan önce bilgisayarı kapatın. Bilgisayarınızın kapalı mı, Beklemede mi yoksa Hazırda Bekletme durumunda mı olduğundan emin değilseniz bilgisayarı açın ve işletim sisteminden kapatın.

Sürücüyü sürücü yuvasına yerleştirirken fazla zorlamayın.

İsteğe bağlı harici optik sürücü diske yazarken, bilgisayar klavyesini kullanmayın veya bilgisayarı yerinden oynatmayın. Yazma işlemi titreşime duyarlıdır.

Pil tek güç kaynağıysa, bir ortama yazdırmadan önce pil şarjının yeterli olduğundan emin olun.

Sürücüyü aşırı ısıcağa veya neme maruz bırakmayın.

Sürücüye sıvı dökülmesini engelleyin. Sürücüye temizleme ürünleri püskürtmeyin.

Ortamı, sürücü yuvasından çıkarmadan, yolculukta yanınıza almadan, başka bir yere taşımadan veya depolama amaçlı olarak bir yere yerleştirmeden önce, sürücüde bulunan ortamı çıkarın.

Sürücü postayla gönderilecekse, sürücüyü köpüklü bir pakete veya başka bir uygun koruyucu pakete koyun ve üzerine "KIRILIR" yazın.


Sürücüyü manyetik alanlara maruz bırakmayın. Havaalanlarındaki içinden geçilmesi gereken güvenlik aygıtları ve güvenlik çubukları dahil manyetik alanları olan güvenlik aygıtları Valiz ve çantaları kontrol eden taşıyıcı bant türünden havaalanı güvenlik aygıtları, genellikle manyetik alan yerine sabit disk sürücüsüne hasar vermeyen röntgen ışınları kullanır.

3 HP 3D DriveGuard Kullanma

HP 3D DriveGuard, ařađıdaki kořullardan herhangi birinde sürücüyü park ederek ve G/Ç isteklerini durdurarak sabit disk sürücüsünü korur:

- Bilgisayarı düşürmeniz.
- Bilgisayar pil gücüyle çalışırken bilgisayarı ekranı kapalı olarak taşımanız.

Bu olaylardan herhangi birinin bitiminden az sonra HP 3D DriveGuard, sabit disk sürücüsünü normal çalışmasına geri döndürür.

 **NOT:** Yükseltme yuvasında sabit disk varsa, sabit disk, HP 3D DriveGuard tarafından korunur. İsteđe bađlı yerleřtirme aygıtlarına konulan sabit diskler veya USB bađlantı noktasına bađlı sabit diskler HP 3D DriveGuard tarafından korunmaz.

Entegre devrelerin ve transistörlerin olduđu sürücülerde dönen parçalar olmadıđından bunların HP 3D DriveGuard tarafından korunmaları gerekmez.

Daha fazla bilgi için HP 3D DriveGuard yazılımı Yardım'a bakın:

HP 3D DriveGuard durumunu tanımlama

Bilgisayardaki sürücü ışığı, sürücünün park halinde olduğunu göstermek için kehribar rengini alır. Sürücülerin korunmakta olup olmadığını veya bir sürücünün park halinde olup olmadığını belirlemek için görev çubuğunun en sağındaki bildirim alanında bulunan simgeyi kullanın:

- Yazılım etkinleştirildiyse, sabit disk sürücüsü simgesinin üzerinde yeşil bir onay işareti görüntülenir.
- Yazılım devre dışı bırakıldıysa, sabit disk sürücüsü simgesinin üzerinde kırmızı bir X görüntülenir.
- Sürücüler park halindeyse, sabit disk simgesinin üzerinde sarı bir ay görüntülenir.

HP 3D DriveGuard sürücüyü park ettiyse, bilgisayar şu şekilde davranır:

- Bilgisayar kapanmaz.
- Yukarıdaki Not'ta açıklandığı biçim dışında, bilgisayar Bekleme veya Hazırda Bekletme durumunu başlatmaz.



NOT: Bilgisayar pil gücüyle çalışıyorsa ve pil kritik bir düzeye inerse, HP 3D DriveGuard bilgisayarın Hazırda Bekletme modunu başlatmasına izin verir.


- Bilgisayar, Güç Seçenekleri Özellikleri'ndeki Alarmlar sekmesinde ayarlanmış olan pil alarmlarını etkinleştirmez.

HP, bilgisayarı taşımadan önce kapatmanızı ya da Bekleme veya Hazırda Bekletme modunu başlatmanızı önerir.

HP 3D DriveGuard yazılımı

HP 3D DriveGuard yazılımı, aşağıdaki görevleri gerçekleştirmenize olanak sağlar:

- HP 3D DriveGuard'ı etkinleştirme ve devre dışı bırakma.

 **NOT:** HP 3D DriveGuard özelliğini etkinleştirme veya devre dışı bırakma izni belirli kullanıcı ayrıcalıklarına bağlıdır. Yönetici grubu üyeleri, Yönetici olmayan kullanıcıların ayrıcalıklarını değiştirebilir.

- Sistemdeki bir sürücünün desteklenip desteklenmediğini belirleme
- Simgeyi bildirim alanında gizleyin veya gösterin

Yazılımı açmak ve ayarları değiştirmek için aşağıdaki adımları uygulayın:

1. Görev çubuğunun en sağında yer alan bildirim alanındaki simgeyi çift tıklayın.
– veya –
Bildirim alanındaki simgeyi sağ tıklayın ve **Ayarlar**'ı seçin.
2. Ayarları değiştirmek için uygun düğmeyi tıklayın.
3. **Tamam**'ı tıklayın.

4 Sabit disk sürücüsü performansını artırma

Disk Birleřtiricisi'ni Kullanma

Bilgisayar kullanıldıkça, sabit sürücüdeki dosyalar parçalanır. Disk Birleřtiricisi, sabit sürücüdeki parçalanmış dosyaları ve klasörleri birleřtirerek sistemin daha verimli çalıřmasını saęlar.

Disk Birleřtiricisi'ni bařlattıktan sonra denetimimize gerek olmadan çalıřır. Disk Birleřtiricisi'nin tamamlanması sabit disk sürücünüzün boyutuna ve parçalanmış dosya sayısına baęlı olarak bir saatten fazla zaman alabilir. Uygulamayı geceleyin ya da bilgisayarın kullanmaya ihtiyacınızın olmadığı bir zaman çalıřtırmak isteyebilirsiniz.

HP, sabit disk sürücünüzü en geç ayda bir birleřtirmenizi önerir. Disk Birleřtiricisi'ni aylık programlayabilirsiniz ama bilgisayarınızı istedięiniz zaman elle de birleřtirebilirsiniz.

Disk Birleřtiricisi'ni çalıřtırmak için:

1. **Bařlat > Tüm Programlar > Donatılar > Sistem Araçları > Disk Birleřtiricisi'**ni seçin.
2. **Birim** altında genellikle (C:) olarak listelenen istedięiniz sabit sürücüyü tıklatın ve **Birleřtir**'i tıklatın.

Daha fazla bilgi için, Disk Birleřtiricisi çevrimiçi Yardımı'na eriřin.

Disk Temizleme'yi Kullanma

Disk Temizleme, disk alanı boşaltmak için güvenli şekilde silebileceęiniz gereksiz dosyaları sabit sürücüde arar ve bilgisayarın daha verimli çalıřmasına yardımcı olur.

Disk Temizleme'yi çalıřtırmak için:

1. **Bařlat > Tüm Programlar > Donatılar > Sistem Araçları > Disk Temizleme'**yi seçin.
2. Ekranda görüntülenen yönergeleri izleyin.

5 Sabit sürücüyü geri takma

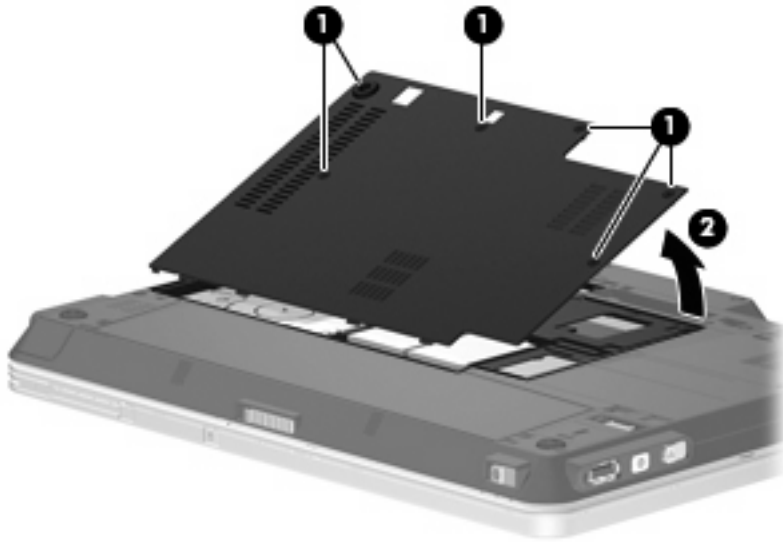
△ **DİKKAT:** Bilgi kaybını ve yanıt vermeyen sistemi önlemek için:

Sabit sürücüyü, sabit sürücü yuvasından çıkarmadan önce bilgisayarı kapatın. Bilgisayar açık, Bekleme veya Hazırda Bekletme modundayken sabit sürücüyü çıkarmayın.

Bilgisayarın kapalı mı, yoksa Hazırda Bekletme modunda mı olduğundan emin değilseniz, güç düğmesine basıp bilgisayarı açın. Ardından bilgisayarı işletim sisteminden kapatın.

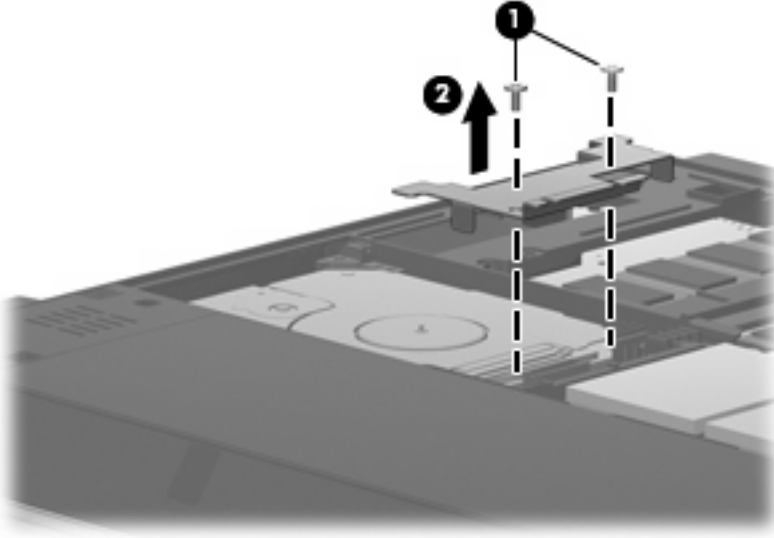
Sabit sürücüyü çıkarmak için:

1. Çalışmanızı kaydedin.
2. Bilgisayar oturumunu ve ekranı kapatın.
3. Bilgisayara bağlı olan tüm harici donanım aygıtların bağlantısını kesin.
4. Güç kablosunu AC prizinden çıkarın.
5. Bilgisayarı, sabit sürücü yuvası sizden tarafta olacak şekilde düz bir yüzeyde ters çevirin.
6. Pili bilgisayardan çıkarın.
7. 6 adet sabit sürücü kapak vidasını gevşetin (1).
8. Sabit sürücü kapağını bilgisayardan kaldırıp çıkarın (2).

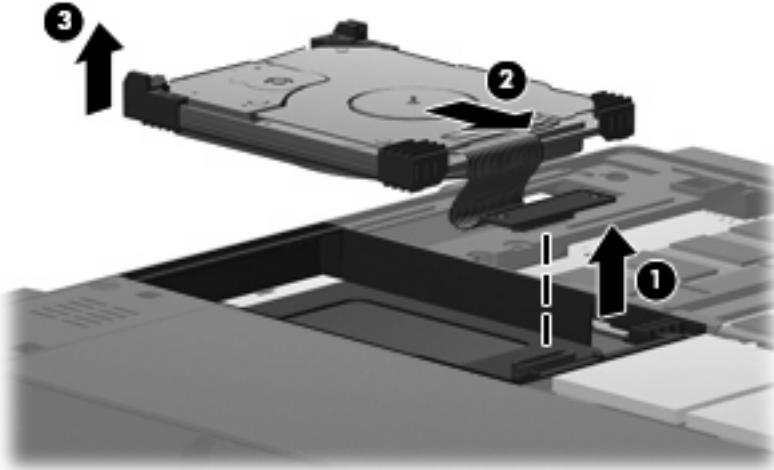


9. 2 adet sabit sürücü destekleme vidasını çıkarın (1).

10. Sabit sürücü desteğini çıkarın (2).



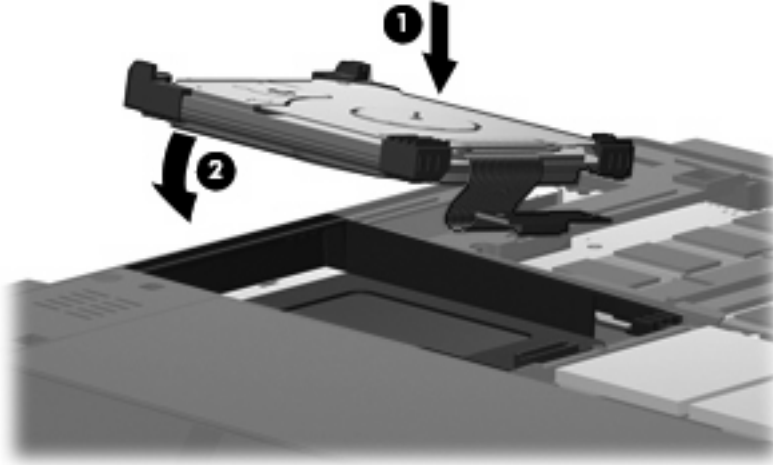
11. Sabit sürücü kablosunu (1) bilgisayardan sökün.
12. Sabit sürücüyü, sabit sürücü kablosu konektörüne kaydırarak serbest bırakın (2).
13. Sabit sürücüyü kaldırarak sabit sürücü yuvasından çıkarın (3).



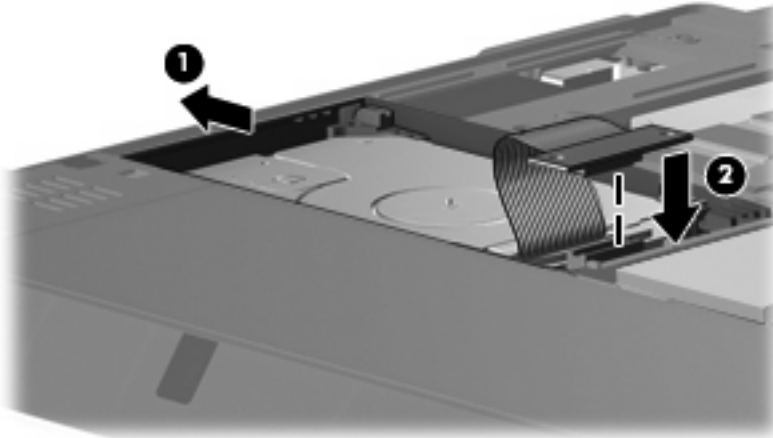
Sabit sürücü takmak için:

1. Sabit sürücüyü hizalayın ve sabit sürücü yuvasına yerleştirin (1).

2. Sabit sürücüyü yavaşça sabit sürücü yuvasına itin (2).

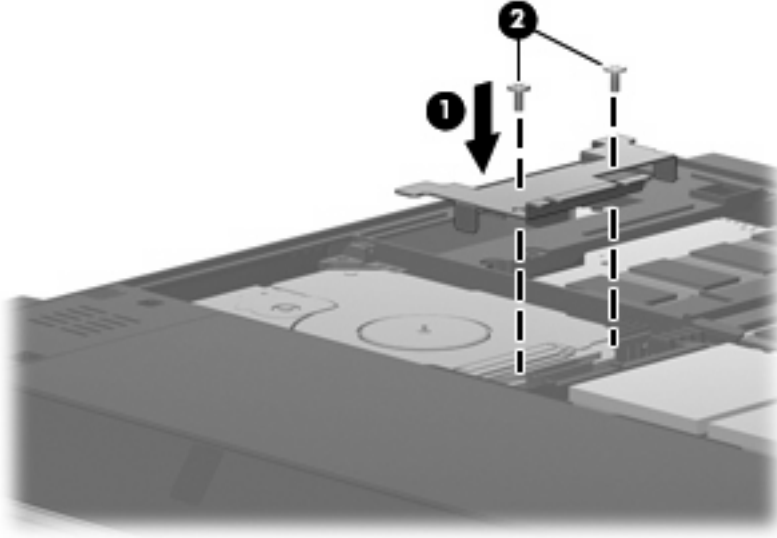


3. Sabit sürücüyü, sabit sürücü kablosu konektöründen kaydırarak sabitleyin (1).
4. Sabit sürücü kablosunu (2) bilgisayara bağlayın.

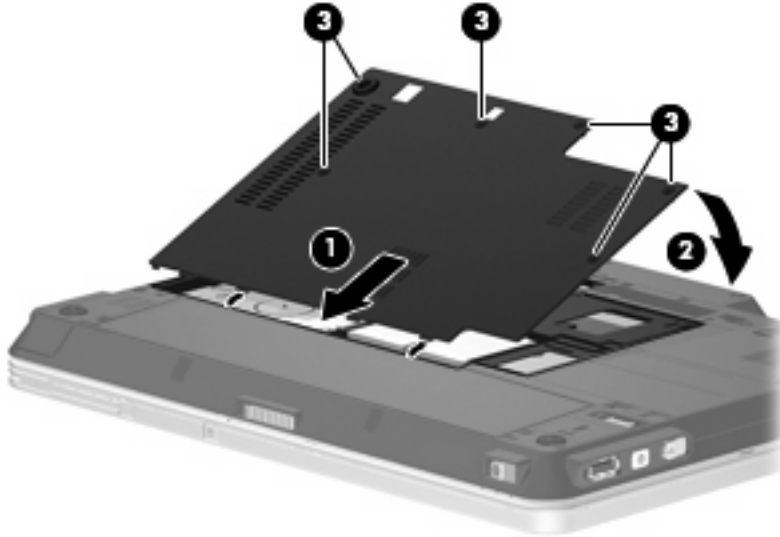


5. Sabit sürücü desteğini yerleştirin (1).

6. 2 adet sabit sürücü destekleme vidasını yerleştirin (2).



7. Sabit sürücü kapağındaki şeritleri (1) bilgisayardaki çentiklerle hizalayın.
8. Kapağı kapatın (2).
9. 6 adet sabit sürücü kapak vidasını sıkın (3).




6 Harici disk sürücülerini kullanma


Takılıp çıkarılabilen harici sürücüler bilgi depolama ve bu bilgilere erişim seçeneklerinizi artırır. Sürücü, bilgisayardaki USB bağlantı noktasına veya isteğe bağlı yerleştirme aygıtına bağlanarak USB sürücüsü eklenebilir.

USB sürücüleri aşağıdaki türleri içerir:

- 1,44 megabayt disket sürücü
- Sabit sürücü modülü (adaptör eklenmiş sabit sürücü)
- DVD-ROM Sürücüsü
- DVD/CD-RW Combo Sürücü
- DVD+RW/R ve CD-RW Combo Sürücü
- DVD±RW/R ve CD-RW Combo Sürücü

 **NOT:** Gereken yazılım ve sürücüler veya hangi bağlantı noktasının kullanılacağı hakkında bilgi için aygıtın üreticinin yönergelerine başvurun.

Bilgisayara harici bir aygıt bağlamak için:

 **DİKKAT:** Güçle çalışan bir aygıtı bağlarken aygıtı zarar gelmesi olasılığını azaltmak için aygıtın kapalı ve AC gücü kablosunun çıkarılmış olmasına dikkat edin.

1. Aygıtı bilgisayara bağlayın.
2. Güçle çalışan bir aygıtı bağlıyorsanız aygıtın güç kablosunu topraklı bir AC prizine takın.
3. Aygıtı açın.

Güçle çalışmayan harici bir aygıtı çıkarmak için sürücüyü kapatın, sonra bilgisayardan çıkarın. Güçle çalışan harici bir aygıtı çıkarmak için aygıtı kapatın, bilgisayardan çıkarın, sonra AC Güç kablosunu çıkarın.

İsteğe baęlı harici MultiBay veya harici MultiBay II kullanma

Harici MultiBay veya MultiBay II bilgisayardaki USB baęlantı noktasına baęlanarak MultiBay ve MultiBay II aygıtlarını kullanmanızı saęlar. Bilgisayarda, saę tarafında bir adet elektrik saęlayan USB baęlantı noktası vardır. Bu baęlantı noktası, elektrik saęlayan USB kablosuyla kullanıldığında harici MultiBay cihazına elektrik saęlar. Bilgisayardaki dięer USB baęlantı noktasına baęlanan harici MultiBay, AC gücüne baęlanmalıdır.

Harici MultiBay hakkında daha fazla bilgi için aygıtla birlikte verilen kullanım kılavuzuna bakın.

Dizin

B

bakım

Disk Birleřtiricisi 6

Disk Temizleme 6

C

CD sürücüsü 11

D

Disk Birleřtiricisi yazılımı 6

disk performansı 6

Disk Temizleme yazılımı 6

disket sürücü 11

DVD sürücüsü 11

H

harici sürücü 11

havaalanı güvenlik aygıtları 2

HP 3D DriveGuard 3

I

ıřık, sürücü 4

M

MultiBay 12

O

optik disk sürücüsü 11

S

sabit disk sürücüsü

harici 11

HP 3D DriveGuard 3

sabit sürücü

deęiřtirme 7

takma 8

sürücü ıřığı 4

sürücüler

bakımı 2

disket 11

harici 11

MultiBay 12

optik disk 11

sabit 7, 8, 11

Ayrıca bkz sabit disk sürücüsü,

optik disk sürücüsü

Y

yazılım

Disk Birleřtiricisi 6

Disk Temizleme 6

