

Meghajtók

Felhasználói útmutató

© Copyright 2008 Hewlett-Packard
Development Company, L.P.

A Windows elnevezés a Microsoft
Corporationnek az Amerikai Egyesült
Államokban bejegyzett kereskedelmi
védjegye.

Az itt szereplő információ előzetes értesítés
nélkül változhat. A HP termékeire és
szolgáltatásaira vonatkozó kizárólagos
jótállás az adott termékhez, illetve
szolgáltatáshoz mellékelt, korlátozott
jótállásról szóló nyilatkozatban vállalt
jótállás. A dokumentumban ismertetettek
nem jelentenek semmiféle további jótállást.
A HP nem vállal felelősséget az itt található
esetleges technikai vagy szerkesztési
hibákért és mulasztásokért.

Első kiadás: 2008. szeptember

A dokumentum cikkszám: 487688-211

A termékkel kapcsolatos tájékoztatás

Ez a felhasználói kézikönyv olyan funkciókat
ír le, amelyek a legtöbb típuson
megtalálhatók. Előfordulhat azonban, hogy
az Ön számítógépén bizonyos funkciók nem
érhetők el.

Tartalomjegyzék

1 A telepített meghajtók helye	
2 A meghajtók kezelése	
3 A HP 3D DriveGuard használata	
A HP 3D DriveGuard állapotának meghatározása	4
A HP 3D DriveGuard szoftver használata	5
4 A merevlemez-meghajtók teljesítményének javítása	
A Lemeztöredezettség-mentesítő használata	6
A Lemezkarbantartó szoftver használata	6
5 A merevlemez cseréje	
6 A külső meghajtók használata	
Opcionális külső MultiBay- vagy külső MultiBay II-eszköz használata	12
Tárgymutató	13

1 A telepített meghajtók helye

Ha meg szeretné tekinteni a számítógépbe telepített meghajtókat, válassza a **Start > Sajátgép** parancsot.

2 A meghajtók kezelése

A meghajtók a számítógép törékeny részegységei, ezért elővigyázatosan kell velük bánni. A meghajtók kezelésénél tartsa be az alábbi óvintézkedéseket. Az egyes eljárásokkal kapcsolatos további figyelmeztetések az adott eljárás ismertetésénél találhatók.

△ **VIGYÁZAT!** A számítógép és a meghajtók sérülését, valamint az adatvesztést megelőzendő tegye meg a következő óvintézkedéseket:

Külső merevlemezre csatlakoztatott számítógép áthelyezése előtt kezdeményezzen készenléti állapotot, várja meg, amíg a képernyő elsötétül, majd megfelelően húzza ki a külső merevlemez csatlakozóját.

A meghajtó kezelése előtt süsse ki a statikus elektromosságot a meghajtó festetlen fémfelületének megérintésével.

Ne érjen hozzá a cserélhető meghajtón és a számítógépen lévő csatlakozók tűskéihez.

Vigyázzon a meghajtóra: ne ejtse le és ne helyezzen rá semmit.

Meghajtó behelyezése vagy eltávolítása előtt kapcsolja ki a számítógépet. Ha nem tudja biztosan, hogy a számítógép kikapcsolt, készenléti vagy hibernált állapotban van-e, kapcsolja be, majd állítsa le a gépet az operációs rendszeren keresztül.

Ne erőltesse a meghajtót a merevlemezrekeszbe helyezéskor.

Az adathordozóra írás közben ne írjon semmit a billentyűzeten, és ne mozgassa a számítógépet. Az írási folyamat érzékeny a rezgésekre.

Ha az akkumulátor a számítógép egyedüli áramforrása, adathordozóra történő írás előtt győződjön meg arról, hogy az akkumulátor töltöttségi szintje megfelelő-e.

Ne tegye ki a meghajtót szélsőséges hőhatásnak vagy túlzott páratartalomnak.

A meghajtót ne érje nedvesség vagy folyadék. Ne permetezzen rá tisztítószerrel.

Mielőtt eltávolítaná a meghajtót a meghajtórekeszből, illetve utazást, szállítást vagy a meghajtó tárolását megelőzően vegye ki az adathordozót a meghajtóból.

Ha a meghajtót postai úton kell elküldenie, csomagolja buborékfóliás vagy egyéb megfelelő védőcsomagba, és írja rá a „Törékeny” (angolul Fragile) szót.


Ne helyezze a meghajtót mágneses mezőt kibocsátó készülékek közelébe. A repülőtéren használatos biztonsági kapukhoz és kézi fémérzékelőkhöz hasonló biztonsági eszközök szintén mágneses mezővel rendelkeznek. A repülőtereken a kézipoggyászt átvizsgáló biztonsági berendezések általában röntgensugárral működnek, ami nem tesz kárt a meghajtókban.

3 A HP 3D DriveGuard használata

Az alábbi felsorolt esetekben a HP 3D DriveGuard a meghajtó parkolásával és a bemeneti/kimeneti kérések leállításával védi a merevlemez-meghajtót:

- Ha elejti a számítógépet.
- Ha megmozdítja a számítógépet, miközben akkumulátorról üzemel, és a képernyője le van hajtva.

Röviddel az események bekövetkezte után a HP 3D DriveGuard visszaállítja a merevlemez-meghajtó rendes működését.

 **MEGJEGYZÉS:** Ha a bővíthetőrekeszben merevlemez van, azt a HP 3D DriveGuard alkalmazás védi. Opcionális dokkolóeszközökbe illesztett vagy USB-portokhoz csatlakoztatott merevlemezeket a HP 3D DriveGuard alkalmazás nem véd.

Ennek az az oka, hogy a szilárdtestes meghajtókban nincsenek forgó részek, így nincs szükségük a HP 3D DriveGuard nyújtotta védelemre.

További tudnivalókat a HP 3D DriveGuard szoftver súgójában talál.

A HP 3D DriveGuard állapotának meghatározása

A számítógép-meghajtó jelzőfénye sárga színűre váltva jelzi, ha a védelem parkolta a meghajtót. A meghajtó védetségét és a parkolt állapotot az értesítési területen – a tálca jobb szélén – megjelenő ikon jelzi:

- Ha a szoftver engedélyezve van, egy zöld pipa jel látható a merevlemez-meghajtó ikonja felett.
- Ha a szoftver le van tiltva, egy piros X jel látható a merevlemez-meghajtó ikonja felett.
- Ha egy meghajtó parkolva van, egy sárga hold jel látható a merevlemez-meghajtó ikonja felett.

Ha a HP 3D DriveGuard parkolta a meghajtót, a számítógép a következő módon viselkedik:

- A számítógép nem áll le.
- A számítógép nem kezdeményez készenléti vagy hibernált állapotot, kivéve az alábbi esetben.



MEGJEGYZÉS: Ha a számítógép akkumulátorról üzemel, és kritikus töltöttségi szintet ér el, a HP 3D DriveGuard engedélyezi a hibernált állapotot a számítógép számára.


- Nem aktiválja az akkumulátorriasztásokat, amelyek az Energiagazdálkodási beállítások rész Riasztások lapján be vannak állítva.

A HP javasolja, hogy a számítógép mozdítása előtt vagy állítsa le a számítógépet, vagy kezdeményezze a készenléti vagy hibernált állapotot.

A HP 3D DriveGuard szoftver használata

A HP 3D DriveGuard szoftvere a következő feladatok végrehajtására nyújt lehetőséget:

- A HP 3D DriveGuard engedélyezése és letiltása.

 **MEGJEGYZÉS:** A HP 3D DriveGuard engedélyezéséhez vagy letiltásához szükséges engedély a felhasználói jogosultságoktól függ. A rendszergazdai csoport tagjai módosíthatják a nem rendszergazdai jogosultságú felhasználók jogosultságait.

- A meghajtó rendszerbeli támogatottságának megállapítása.
- Az értesítési területen található ikon megjelenítése és elrejtése.

Az alábbi lépésekkel elindíthatja a programot és módosíthatja a beállításokat:

1. Kattintson duplán az ikonra a tálca jobb oldalán lévő értesítési területen.

– vagy –

Kattintson jobb gombbal az ikonra az értesítési területen, majd válassza a **Beállítások** parancsot.

2. A beállítások módosításához kattintson a megfelelő gombra.
3. Kattintson az **OK** gombra.

4 A merevlemez-meghajtók teljesítményének javítása

A Lemeztöredezettség-mentesítő használata

A számítógép használata során a merevlemezen található fájlok töredezetté válnak. A Lemeztöredezettség-mentesítő szoftver összevonja a fájl- és mappatöredékeket a merevlemez-meghajtón, így a rendszer hatékonyabban tud működni.

Miután elindította a Lemeztöredezettség-mentesítőt, további beavatkozásra nem lesz szükség. A merevlemez méretétől és a töredezettség mértékétől függően a Lemeztöredezettség-mentesítő egy óránál is tovább futhat. Ezért célszerű olyankor futtatni, amikor nem használja a számítógépet (például éjjel).

A HP azt javasolja, hogy legalább havonta egyszer végezze el a töredezettségmentesítést. A Lemeztöredezettség-mentesítőt ütemezheti úgy, hogy havonta egyszer fusson, de a merevlemez manuálisan is bármikor töredezettségmentesítheti.

A Lemeztöredezettség-mentesítő futtatása

1. Válassza a **Start > Minden program > Kellékek > Rendszereszközök > Lemeztöredezettség-mentesítő** lehetőséget.
2. A **Kötet** oszlopban kattintson a merevlemez-meghajtó jelére, ez általában a (C:), majd kattintson a **Töredezettségmentesítés** gombra.

További tudnivalókat a Lemeztöredezettség-mentesítő segédprogram beépített súgója tartalmaz.

A Lemezkarbantartó szoftver használata

A Lemezkarbantartó szoftver megkeresi a merevlemez-meghajtón a felesleges fájlokat, amelyek a lemezterület felszabadítása és a számítógép hatékonyabb működése érdekében nyugodtan törölhetők.

A Lemezkarbantartó segédprogram futtatása:

1. Válassza a **Start > Minden program > Kellékek > Rendszereszközök > Lemezkarbantartó** lehetőséget.
2. Kövesse a képernyőn megjelenő utasításokat.

5 A merevlemez cseréje

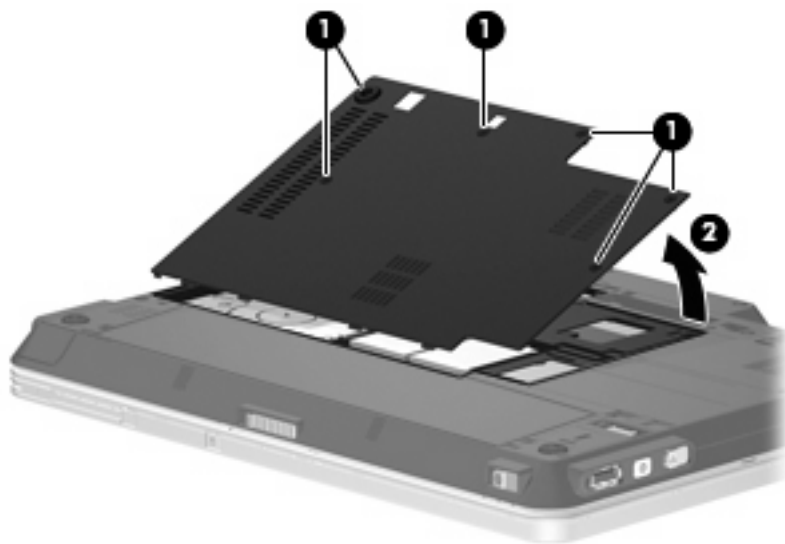
△ **VIGYÁZAT!** Az adatvesztés és a rendszerlefagyás megelőzése:

A merevlemez-meghajtó merevlemezrekeszből való eltávolítása előtt kapcsolja ki a számítógépet. Ne távolítsa el a merevlemez-meghajtót, ha a számítógép be van kapcsolva, illetve készenléti vagy hibernált állapotban van.

Ha nem tudja biztosan, hogy a számítógép kikapcsolt vagy hibernált állapotban van-e, kapcsolja be, majd állítsa le a gépet az operációs rendszeren keresztül.

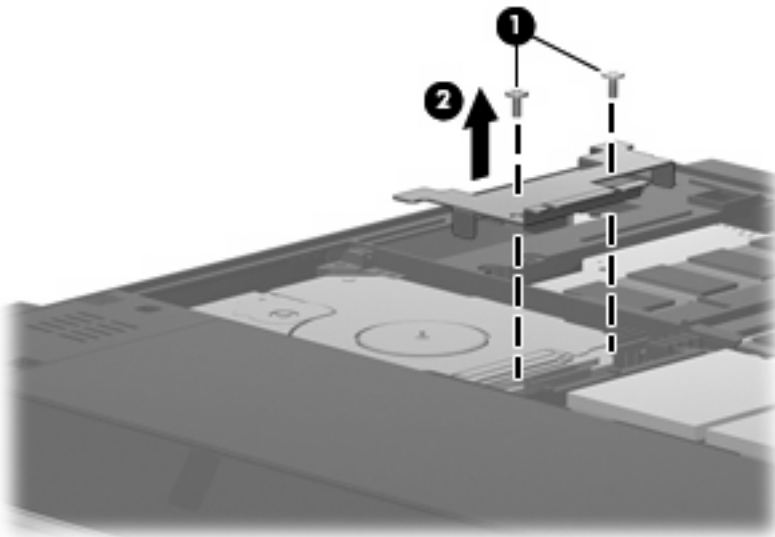
A merevlemez eltávolítása:

1. Mentse el a munkáját.
2. Kapcsolja ki a számítógépet, és csukja le a képernyőt.
3. Válassza le a számítógéphez csatlakozó összes külső hardveres eszközt.
4. Húzza ki a tápkábelt a konnektorból.
5. Fordítsa a hátára a számítógépet úgy, hogy a merevlemezrekesz felfelé nézzen.
6. Távolítsa el a számítógép akkumulátorát.
7. Lazítsa meg a merevlemez borítását rögzítő 6 csavart (1).
8. Emelje le a merevlemez borítását a számítógépről (2).

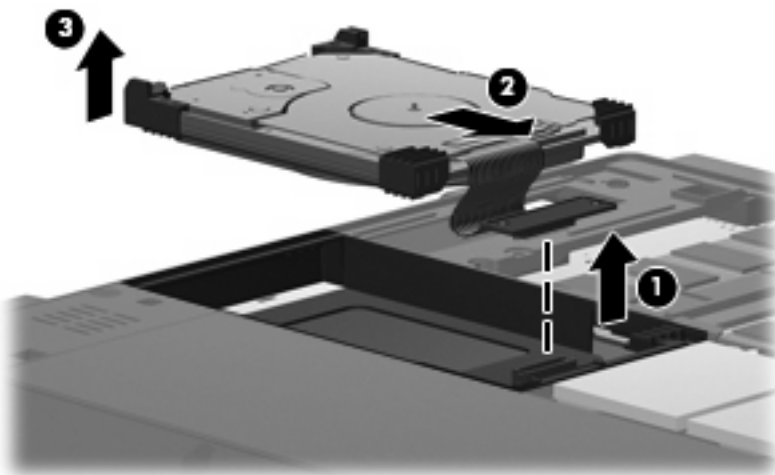


9. Lazítsa meg a merevlemez keretét rögzítő 2 csavart (1).

10. Emelje ki a merevlemez keretét (2).



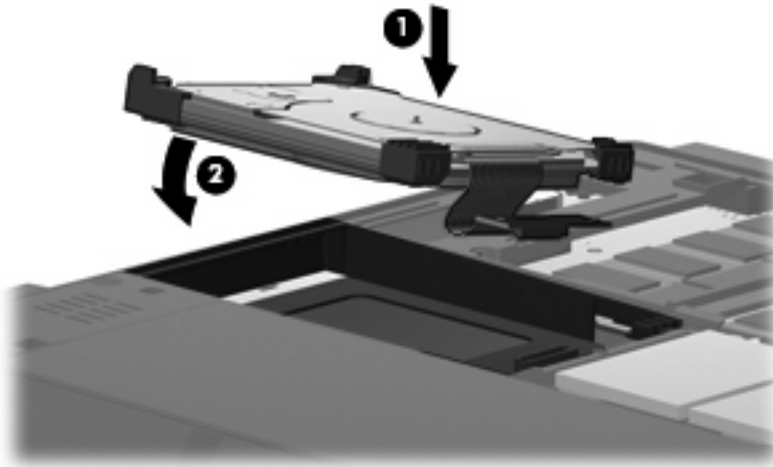
11. Húzza ki a merevlemez kábelét (1) a számítógépből.
12. Oldja ki a merevlemez a merevlemezkábel csatlakozója felé csúsztatva azt (2).
13. Emelje ki a merevlemez (3) a merevlemezrekeszből.



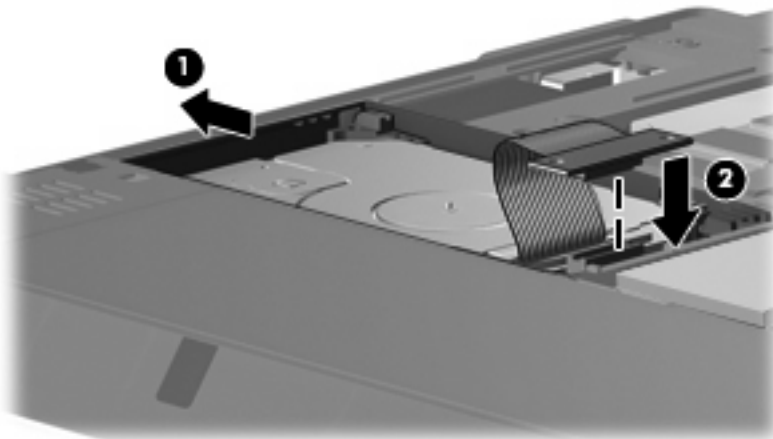
A merevlemez beszerelése:

1. A merevlemez felső oldalát igazítsa be, majd helyezze a merevlemezrekeszbe (1).

2. Óvatosan nyomja be a merevlemezt a merevlemezrekeszbe (2).

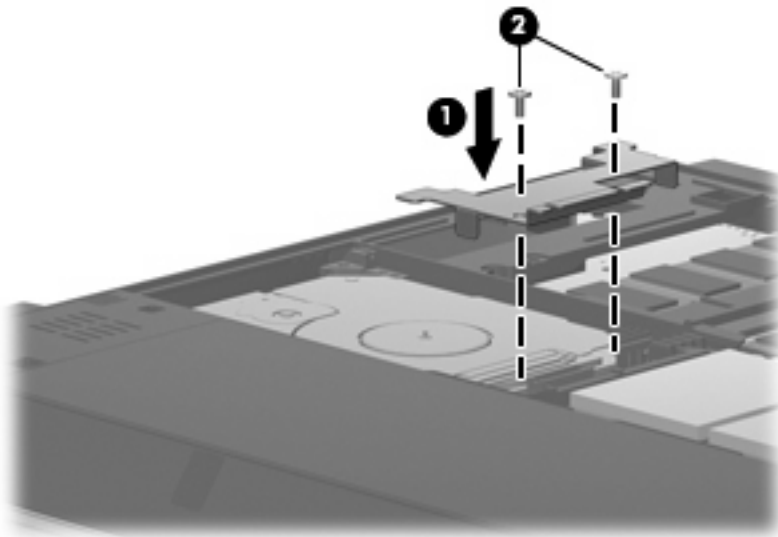


3. Rögzítse a merevlemezt a merevlemezkábel csatlakozójával ellentétes irányba csúsztatva azt (1).
4. Csatlakoztassa a merevlemez kábelét (2) a számítógéphez.

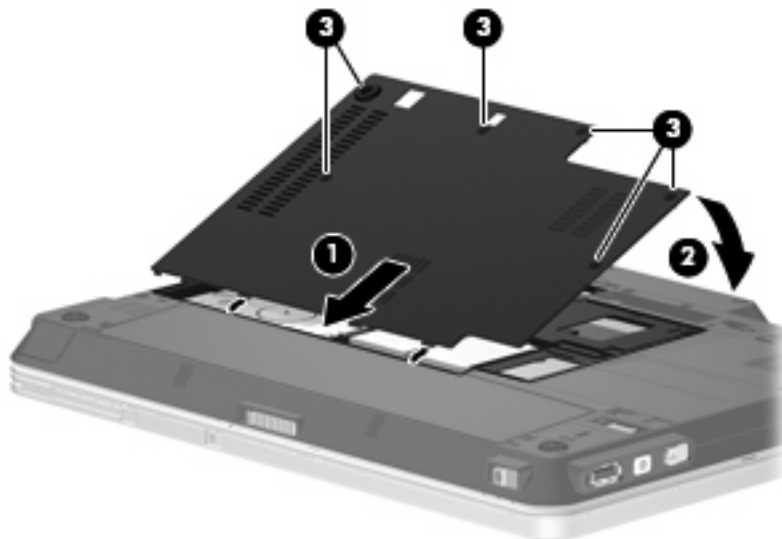


5. Helyezze vissza a merevlemez keretét (1).

6. Helyezze vissza a merevlemez keretét rögzítő 2 csavart (2).



7. Igazítsa a merevlemez borításán lévő pöcköket (1) a számítógépen lévő résekhez.
8. Tegye vissza a borítást (2).
9. Szorítsa meg a merevlemez borítását rögzítő 6 csavart (3).




6 A külső meghajtók használata


A cserélhető külső meghajtókkal további lehetősége nyílik adatok tárolására és elérésére. Az USB-meghajtókat az USB-portokon keresztül lehet a számítógéphez vagy az opcionális dokkolóeszközhöz csatlakoztatni.

Az USB-meghajtók a következő típusúak lehetnek:

- 1,44 MB-os hajlékonylemez-meghajtó
- Merevlemez-meghajtó egység (egy merevlemez-meghajtó és egy csatlakozó tápegység)
- DVD-ROM-meghajtó
- DVD/CD-RW kombinált meghajtó
- DVD+RW/R és CD-RW kombinált meghajtó
- DVD±RW/R és CD-RW kombinált meghajtó

 **MEGJEGYZÉS:** A szükséges szoftvekről és illesztőprogramokról, illetve az egyes számítógépportok használatáról a gyártó útmutatójában olvashat bővebben.

Külső eszköz csatlakoztatása a számítógéphez:

 **VIGYÁZAT!** A tápellátást igénylő berendezés csatlakoztatása közben fellépő károsodás megelőzése érdekében ellenőrizze, hogy az eszköz ki van-e kapcsolva, és hogy a tápkábel ki van-e húzva.

1. Csatlakoztassa az eszközt a számítógéphez.
2. Ha tápellátást igénylő eszközt csatlakoztat, dugja a hozzá tartozó tápkábelt egy földelt váltóáramú fali csatlakozóba.
3. Kapcsolja be az eszközt.

Ha tápellátást nem igénylő külső eszközt kíván leválasztani, kapcsolja ki az eszközt, majd válassza le a számítógépről. Tápellátást igénylő külső eszköz leválasztásához kapcsolja ki, majd válassza le az eszközt a számítógépről, végül húzza ki a tápkábelt.

Opcionális külső MultiBay- vagy külső MultiBay II-eszköz használata

A külső MultiBay és MultiBay II a számítógép USB-portjához csatlakozik és lehetővé teszi a MultiBay- vagy MultiBay II-eszközök használatát. A számítógépen egy kiegészítő áramellátást biztosító USB-port is található, a jobb oldalon. Ez a port tápellátást biztosít a külső MultiBay-eszköznek, ha külön tápvezetéket is tartalmazó USB-kábelen keresztül csatlakoztatják. A számítógép másik USB-portjához csatlakoztatott MultiBay-eszköznek külső tápellátásra van szüksége.

A külső MultiBay-eszközökkel kapcsolatos további tudnivalókat lásd az eszközhöz kapott felhasználói útmutatóban.

Tárgymutató

C

CD-meghajtó 11

D

DVD-meghajtó 11

H

hajlékonylemez-meghajtó 11

HP 3D DriveGuard 3

J

jelzőfény, meghajtó 4

K

karbantartás

 Lemezkarbantartó 6

 Lemeztöredezettség-
 mentesítő 6

külső meghajtó 11

L

Lemezkarbantartó szoftver 6

lemeztöredezettség-mentesítő
szoftver 6

M

meghajtó jelzőfény 4

meghajtók

 hajlékonylemez 11

 kezelés 2

 külső 11

 merev 7, 8, 11

 MultiBay 12

 optikai 11

Lásd még: merevlemez, optikai
 meghajtó

merevlemezek teljesítménye 6

merevlemez-meghajtó

 HP 3D DriveGuard 3

 külső 11

telepítés 8

visszahelyezés 7

MultiBay 12

O

optikai meghajtó 11

R

repülőtéri biztonsági
berendezések 2

SZ

szoftver

 Lemezkarbantartó 6

 Lemeztöredezettség-
 mentesítő 6

