

Moduli di memoria

Guida per l'utente

© Copyright 2008 Hewlett-Packard
Development Company, L.P.

Le informazioni contenute in questo documento sono soggette a modifiche senza preavviso. Le sole garanzie per i prodotti e i servizi HP sono definite nelle norme esplicite di garanzia che accompagnano tali prodotti e servizi. Nulla di quanto contenuto nel presente documento va interpretato come costituente una garanzia aggiuntiva. HP non risponde di eventuali errori tecnici ed editoriali o di omissioni presenti in questo documento.

Prima edizione: settembre 2008

Numero di parte documento: 487693-061

Avviso per il prodotto

In questa guida per l'utente vengono descritte le funzionalità comuni nella maggior parte di modelli. Alcune funzionalità potrebbero non essere disponibili sul computer in uso.

Sommario

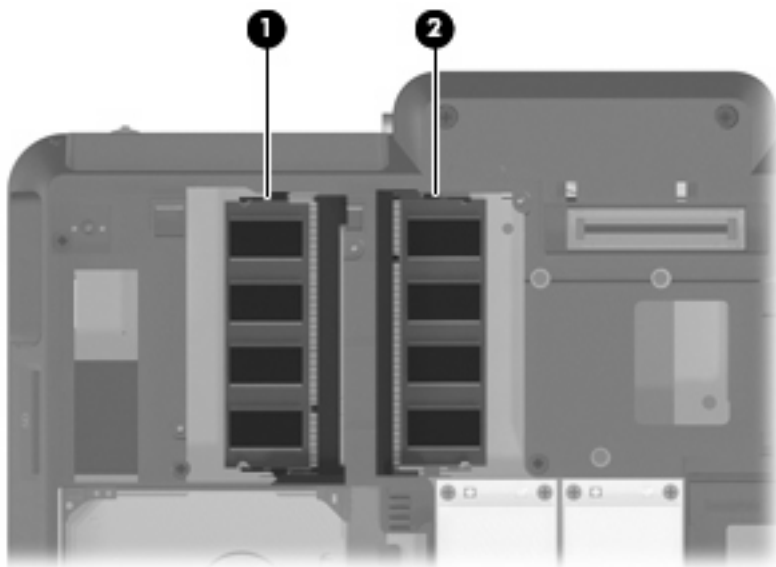
1 Aggiunta o sostituzione di un modulo di memoria

2 Espansione dello spazio disponibile sull'unità disco rigido per il file di sospensione

Indice analitico 6

1 Aggiunta o sostituzione di un modulo di memoria

Il computer dispone di uno scomparto per moduli di memoria, posto nella parte inferiore. La capacità di memoria del computer può essere aggiornata aggiungendo un modulo di memoria allo slot per moduli di memoria di espansione vuoto (1) o aggiornando il modulo di memoria esistente nello slot primario (2).



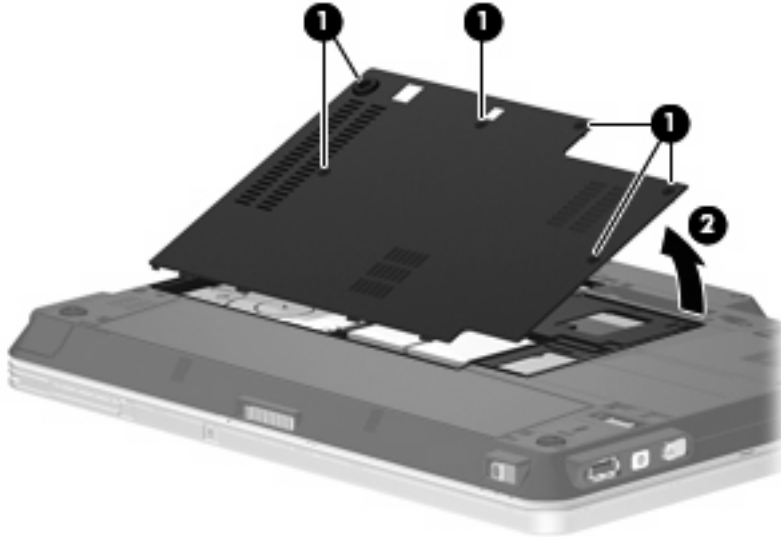
-
- ⚠ **AVVERTENZA!** Per ridurre il rischio di scosse elettriche e danni all'apparecchiatura, scollegare il cavo di alimentazione e rimuovere tutte le batterie prima di installare un modulo di memoria.
 - ⚠ **ATTENZIONE:** Le scariche elettrostatiche possono danneggiare i componenti elettronici. Prima di iniziare qualsiasi procedura, assicurarsi di scaricare a terra tutta l'elettricità statica toccando un oggetto metallico collegato a massa.
 - 📝 **NOTA:** Per aggiungere un secondo modulo di memoria utilizzando una configurazione a doppio canale, assicurarsi che i due moduli abbiano le stesse dimensioni.
-

Per aggiungere o sostituire un modulo di memoria:

1. Salvare il lavoro.
2. Spegnerne il computer e chiudere lo schermo.

Se non si è in grado di stabilire con certezza se il computer è spento o se è stato attivato lo stato di sospensione, accendere il computer premendo il pulsante di alimentazione, quindi spegnerlo dal sistema operativo.

3. Scollegare tutte le periferiche esterne collegate al computer.
4. Scollegare il cavo di alimentazione dalla presa elettrica CA.
5. Capovolgere il computer su una superficie piana.
6. Rimuovere la batteria dal computer.
7. Allentare le 6 viti dello scomparto per moduli di memoria **(1)**.
8. Sollevare dal computer il coperchio dello scomparto per moduli di memoria **(2)**.



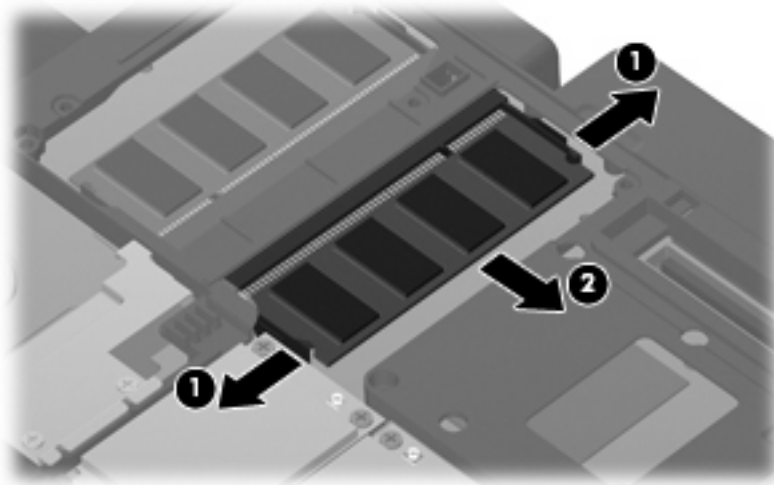
9. Per sostituire un modulo di memoria, rimuovere quello esistente:
 - a. Rilasciare i gancetti di fissaggio **(1)** sui due lati del modulo di memoria.

Il modulo di memoria si inclinerà verso l'alto.


△ **ATTENZIONE:** Per non danneggiare il modulo di memoria, fare attenzione ad afferrarlo solo per i bordi. Non toccare i componenti presenti sul modulo di memoria.

- b. Afferrare il modulo per il bordo (2) ed estrarlo delicatamente dallo slot.

Per proteggere un modulo di memoria dopo averlo rimosso, conservarlo in un contenitore antistatico.



10. Per inserire un nuovo modulo di memoria, seguire le istruzioni riportate di seguito:

 **NOTA:** Se si inserisce un modulo di memoria ed entrambi gli slot per moduli di memoria sono vuoti, assicurarsi di inserire il modulo nello slot primario.

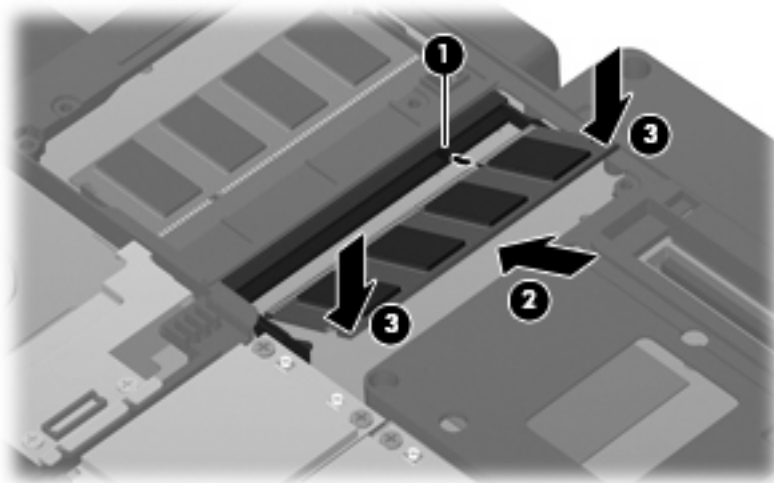
- a. Allineare l'estremità scanalata (1) del modulo con l'apposita sporgenza dello slot.

△ **ATTENZIONE:** Per non danneggiare il modulo di memoria, fare attenzione ad afferrarlo solo per i bordi. Non toccare i componenti presenti sul modulo di memoria.

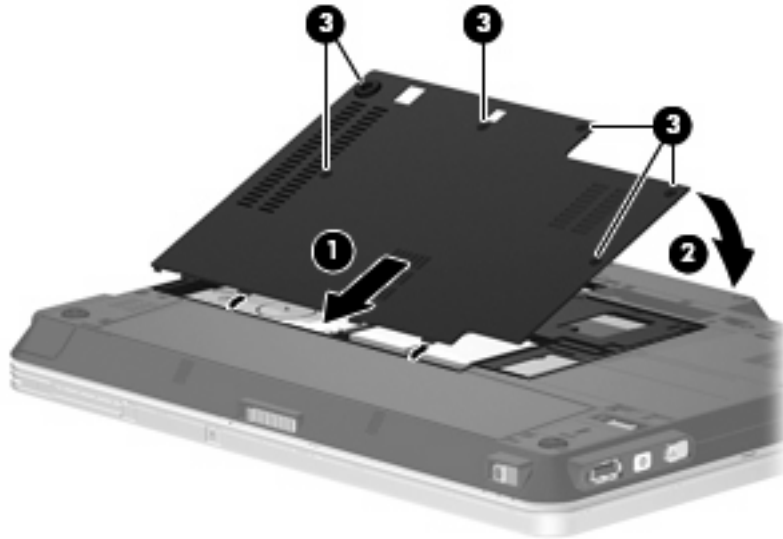
- b. Tenendo il modulo inclinato di 45 gradi rispetto alla superficie dello scomparto della memoria, spingerlo nello slot (2) fino a quando non risulta perfettamente inserito nello stesso.

- c. Facendo attenzione a esercitare la stessa pressione su entrambi i bordi destro e sinistro del modulo di memoria, spingerlo con delicatezza verso il basso (3) fino a far scattare i gancetti di fissaggio.

△ **ATTENZIONE:** Per non danneggiare il modulo di memoria, fare attenzione a non piegarlo.



11. Allineare le linguette **(1)** del coperchio dello scomparto alle scanalature corrispondenti sul computer.
12. Chiudere il coperchio **(2)**.
13. Stringere le 6 viti dello scomparto per moduli di memoria **(3)**.



14. Installare nuovamente la batteria.
15. Riportare il computer nella posizione normale e ricollegare l'alimentazione e i dispositivi esterni.
16. Accendere il computer.

2 Espansione dello spazio disponibile sull'unità disco rigido per il file di sospensione

Quando la modalità di sospensione è avviata, il sistema operativo memorizza le informazioni in un file di sospensione nell'unità disco rigido e il computer si spegne. Il sistema operativo riserva spazio sull'unità disco rigido per memorizzare il file di sospensione in base alla quantità di memoria del sistema. Quando si espande la memoria del sistema, il sistema operativo aumenta lo spazio sull'unità disco rigido riservato al file di sospensione.

Se si riscontrano problemi con la modalità di sospensione dopo l'espansione della memoria, verificare che la quantità di spazio libero sull'unità disco rigido sia superiore allo spazio richiesto dal file di sospensione.

Per visualizzare la quantità di spazio libero sull'unità disco rigido, attenersi alle operazioni seguenti:

1. Selezionare **Start > Risorse del computer**.
 2. Nell'elenco, fare clic con il pulsante destro del mouse sull'unità disco rigido desiderata, quindi scegliere **Proprietà**.
- ▲ Per visualizzare la quantità di spazio sull'unità disco rigido necessario per il file di sospensione, selezionare **Start > Pannello di controllo > Prestazioni e manutenzione > Opzioni risparmio energia > scheda Sospensione**.

Se lo spazio libero sull'unità disco rigido è inferiore allo spazio richiesto dal file di sospensione, aumentare la quantità di spazio libero sull'unità disco rigido:

- ▲ Selezionare **Start > Guida in linea e supporto tecnico > Prestazioni e manutenzione > Liberare spazio su disco**.

Indice analitico

C

coperchio dello scomparto dei
moduli di memoria
 chiusura 4
 rimozione 2

F

file di sospensione 5

M

memoria
 aggiornamento di moduli di
 memoria 1
 aggiunta di moduli di
 memoria 1
 espansione 5
 sostituzione di moduli di
 memoria 1
modalità di sospensione 5
modulo di memoria
 aggiunta 1
 inserimento 3
 rimozione 2
 sostituzione 1

S

spazio sull'unità disco rigido 5

