

Μονάδες μνήμης

Οδηγός χρήσης

© Copyright 2008 Hewlett-Packard
Development Company, L.P.

Οι πληροφορίες στο παρόν έγγραφο μπορεί να αλλάξουν χωρίς προειδοποίηση. Οι μοναδικές εγγυήσεις για προϊόντα και υπηρεσίες της HP είναι αυτές που ορίζονται στις ρητές δηλώσεις εγγύησης που συνοδεύουν αυτά τα προϊόντα και αυτές τις υπηρεσίες. Τίποτα από όσα αναφέρονται στο παρόν δεν πρέπει να εκληφθεί ως πρόσθετη εγγύηση. Η HP δεν θα φέρει ευθύνη για τεχνικά ή λεκτικά σφάλματα ή παραλείψεις που περιλαμβάνονται στο παρόν.

Πρώτη έκδοση: Σεπτέμβριος 2008

Κωδικός εγγράφου: 487693-151

Σημείωση για το προϊόν

Αυτός ο οδηγός χρήσης περιγράφει λειτουργίες που είναι κοινές στα περισσότερα μοντέλα. Ορισμένες λειτουργίες μπορεί να μην είναι διαθέσιμες στο δικό σας υπολογιστή.

Πίνακας περιεχομένων

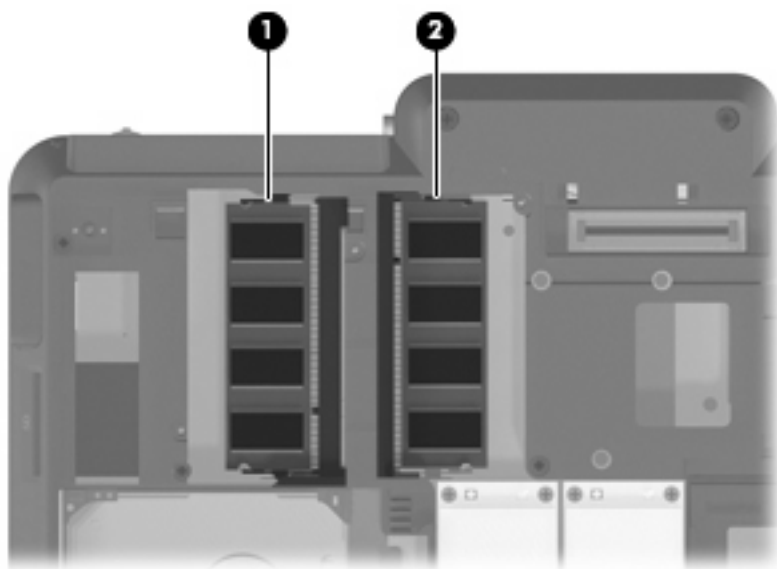
1 Προσθήκη ή αντικατάσταση μονάδας μνήμης

2 Αύξηση χώρου στη μονάδα σκληρού δίσκου για το αρχείο αδρανοποίησης

Ευρετήριο 6

1 Προσθήκη ή αντικατάσταση μονάδας μνήμης

Ο υπολογιστής διαθέτει μια θέση μονάδας μνήμης, η οποία βρίσκεται στο κάτω μέρος του. Η χωρητικότητα της μνήμης του υπολογιστή μπορεί να αναβαθμιστεί με την προσθήκη μιας μονάδας μνήμης στην κενή υποδοχή μονάδας επέκτασης μνήμης(1) ή με αναβάθμιση της μονάδας μνήμης που υπάρχει στην υποδοχή κύριας μονάδας μνήμης (2).



⚠ **ΠΡΟΕΙΔ/ΣΗ!** Για να μειώσετε τον κίνδυνο ηλεκτροπληξίας και βλάβης στον εξοπλισμό, αποσυνδέστε το καλώδιο τροφοδοσίας και αφαιρέστε όλες τις μπαταρίες πριν από την εγκατάσταση μιας μονάδας μνήμης.

⚠ **ΠΡΟΣΟΧΗ** Η εκφόρτιση στατικού ηλεκτρισμού ενδέχεται να προκαλέσει βλάβες στα ηλεκτρονικά εξαρτήματα. Πριν ξεκινήσετε οποιαδήποτε διαδικασία, αγγίξτε ένα γειωμένο μεταλλικό αντικείμενο για να απαλλαγείτε από το στατικό ηλεκτρισμό.

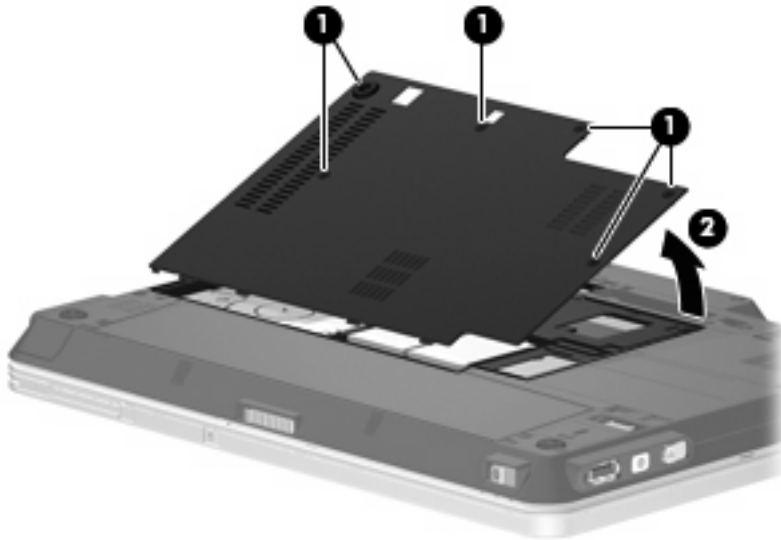
📝 **ΣΗΜΕΙΩΣΗ** Για να χρησιμοποιήσετε διαμόρφωση δύο καναλιών όταν προσθέσετε δεύτερη μονάδα μνήμης, βεβαιωθείτε πως οι μονάδες μνήμης έχουν το ίδιο μέγεθος.

Για να προσθέσετε ή να αντικαταστήσετε μια μονάδα μνήμης:

1. Αποθηκεύστε την εργασία σας.
2. Τερματίστε τη λειτουργία του υπολογιστή και κλείστε την οθόνη.

Εάν δεν είστε βέβαιοι εάν ο υπολογιστής είναι απενεργοποιημένος ή βρίσκεται σε λειτουργία αδρανοποίησης, ενεργοποιήστε τον πατώντας το κουμπί λειτουργίας. Στη συνέχεια, τερματίστε τη λειτουργία του υπολογιστή μέσω του λειτουργικού συστήματος.

3. Αποσυνδέστε όλες τις εξωτερικές συσκευές που είναι συνδεδεμένες στον υπολογιστή.
4. Αποσυνδέστε το καλώδιο τροφοδοσίας από την πρίζα AC.
5. Αναποδογυρίστε τον υπολογιστή σε μια επίπεδη επιφάνεια.
6. Αφαιρέστε τη μπαταρία από τον υπολογιστή.
7. Χαλαρώστε τις 6 βίδες της θέσης μονάδας μνήμης (1).
8. Ανασηκώστε το κάλυμμα της υποδοχής της μονάδας μνήμης (2) και αφαιρέστε το από τον υπολογιστή.



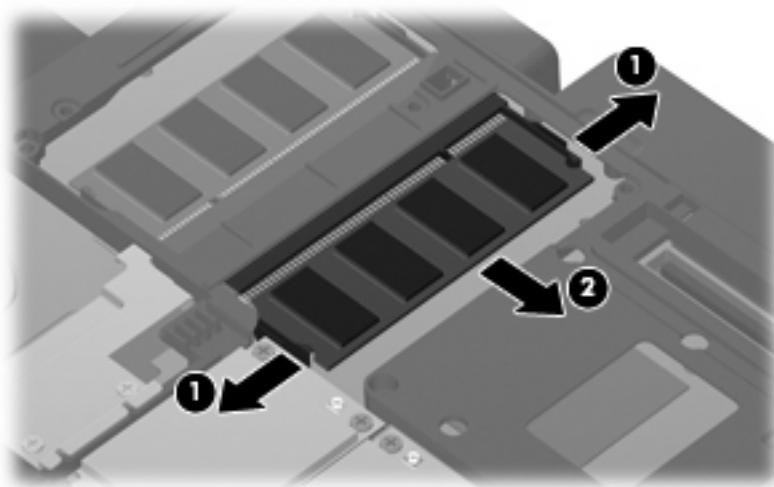
9. Εάν πραγματοποιείτε αντικατάσταση μιας μονάδας μνήμης, αφαιρέστε την υπάρχουσα μονάδα μνήμης:
 - α. Τραβήξτε τα κλιπ συγκράτησης (1) από τις δυο πλευρές της μονάδας μνήμης.

Η μονάδα μνήμης ανασηκώνεται.


△ **ΠΡΟΣΟΧΗ** Για να αποφύγετε βλάβη στη μονάδα μνήμης, κρατήστε τη μόνο από τις άκρες της. Μην αγγίζετε τα εξαρτήματα της μονάδας μνήμης.

- β. Κρατήστε την άκρη της μονάδας μνήμης (2) και τραβήξτε τη με προσοχή από την υποδοχή της.

Για να προστατέψετε τη μονάδα μετά την αφαίρεση, τοποθετήστε την σε μια ειδική θήκη προστασίας από το στατικό ηλεκτρισμό.



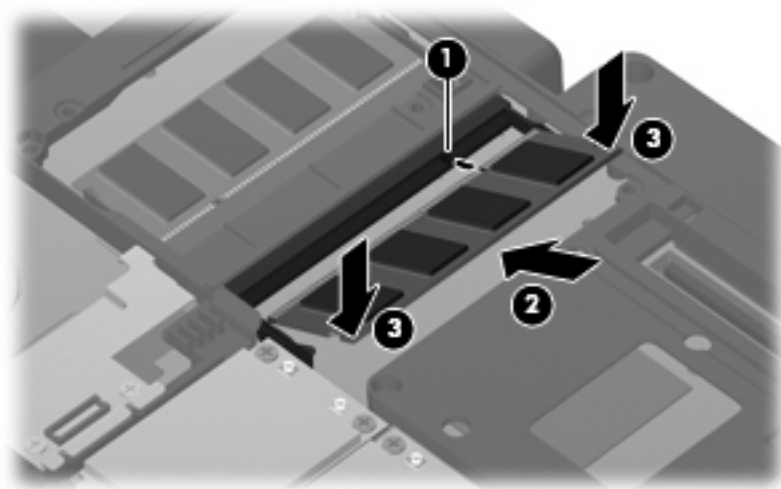
10. Τοποθέτηση νέας μονάδας μνήμης:

 **ΣΗΜΕΙΩΣΗ** Εάν τοποθετείτε μια μονάδα μνήμης και είναι κενές και οι δύο υποδοχές μονάδας μνήμης, βεβαιωθείτε ότι τοποθετείτε τη μονάδα μνήμης στην υποδοχή της κύριας μονάδας μνήμης.

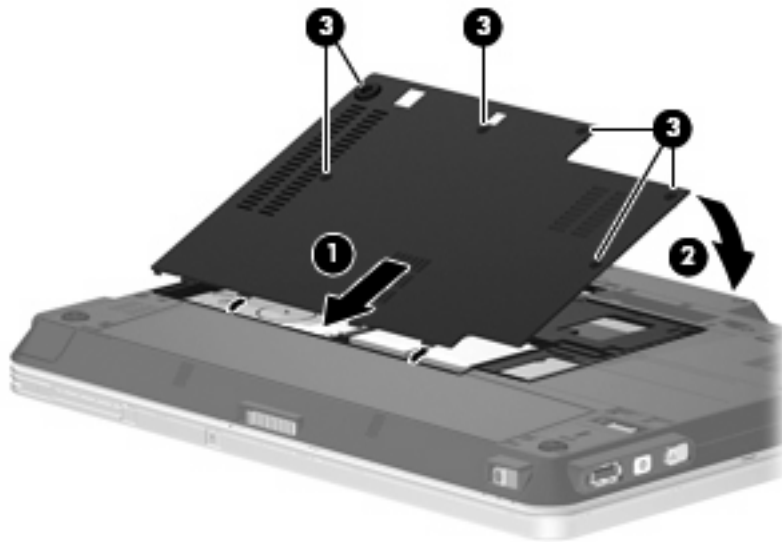
- α. Ευθυγραμμίστε την άκρη της μονάδας που έχει μια εγκοπή (1) με τη γλωττίδα της υποδοχής μνήμης.
- △ **ΠΡΟΣΟΧΗ** Για να αποφύγετε βλάβη στη μονάδα μνήμης, κρατήστε τη μόνο από τις άκρες της. Μην αγγίζετε τα εξαρτήματα της μονάδας μνήμης.
- β. Με τη μονάδα σε γωνία 45 μοιρών από την επιφάνεια της μονάδας μνήμης, πιέστε τη μονάδα (2) μέσα στην υποδοχή της μονάδας μνήμης μέχρι να εφαρμόσει καλά.

- γ. Σπρώξτε τη μονάδα μνήμης **(3)** με προσοχή προς τα κάτω, εξασκώντας πίεση στην αριστερή και στη δεξιά άκρη της, μέχρι τα κλιπ συγκράτησης να ασφαλίσουν στη θέση τους.

△ **ΠΡΟΣΟΧΗ** Για να αποφύγετε την πρόκληση βλάβης στη μονάδα μνήμης, μην τη λυγίζετε.



11. Ευθυγραμμίστε τις γλωπίδες **(1)** του καλύμματος της υποδοχής μονάδας μνήμης με τις οπές στον υπολογιστή.
12. Κλείστε το κάλυμμα **(2)**.
13. Σφίξτε τις 6 βίδες της θέσης μονάδας μνήμης **(3)**.



14. Τοποθετήστε ξανά τη μπαταρία.
15. Τοποθετήστε τον υπολογιστή με τη σωστή πλευρά προς τα πάνω και, στη συνέχεια, συνδέστε ξανά την εξωτερική πηγή τροφοδοσίας και τις εξωτερικές συσκευές.
16. Ενεργοποιήσετε τον υπολογιστή.

2 Αύξηση χώρου στη μονάδα σκληρού δίσκου για το αρχείο αδρανοποίησης

Όταν εκκινείται η λειτουργία αδρανοποίησης, το λειτουργικό σύστημα αποθηκεύει τις πληροφορίες σε ένα αρχείο αδρανοποίησης στο σκληρό δίσκο και στη συνέχεια απενεργοποιεί τον υπολογιστή. Το λειτουργικό σύστημα δεσμεύει χώρο στο σκληρό δίσκο για την αποθήκευση του αρχείου αδρανοποίησης με βάση το μέγεθος της μνήμης του συστήματος. Όταν αυξάνετε τη μνήμη, το λειτουργικό σύστημα αυξάνει το χώρο που δεσμεύεται στο σκληρό δίσκο για το αρχείο αδρανοποίησης.

Εάν αντιμετωπίσετε προβλήματα με την αδρανοποίηση μετά την αύξηση της μνήμης, βεβαιωθείτε ότι ο ελεύθερος χώρος στο σκληρό δίσκο είναι μεγαλύτερος από το χώρο που απαιτείται από το αρχείο αδρανοποίησης.

Για να εμφανίσετε τον ελεύθερο χώρο στη μονάδα σκληρού δίσκου, ακολουθήστε τα εξής βήματα:

1. Επιλέξτε **Έναρξη > Ο Υπολογιστής μου**.
 2. Κάντε δεξί κλικ στη μονάδα σκληρού δίσκου και έπειτα κάντε κλικ στην επιλογή **Ιδιότητες**.
- ▲ Για να δείτε το μέγεθος του χώρου που απαιτείται στο σκληρό δίσκο για το αρχείο αδρανοποίησης, επιλέξτε **Έναρξη > Πίνακας ελέγχου > Επιδόσεις και συντήρηση > Επιλογές ενέργειας > καρτέλα Αδρανοποίηση**.

Εάν ο ελεύθερος χώρος στο σκληρό δίσκο είναι μικρότερος από το χώρο που απαιτείται από το αρχείο αδρανοποίησης, αυξήστε τον ελεύθερο χώρο στο σκληρό δίσκο:

- ▲ Επιλέξτε **Έναρξη > Βοήθεια και Υποστήριξη > Επιδόσεις και Συντήρηση**.

Ευρετήριο

A

αδρανοποίηση 5
αρχείο αδρανοποίησης 5

K

κάλυμμα υποδοχής μονάδας
μνήμης
αντικατάσταση 4
αφαίρεση 2

M

μνήμη
αναβάθμιση μονάδων
μνήμης 1
αντικατάσταση μονάδων
μνήμης 1
αύξηση 5
προσθήκη μονάδων μνήμης 1
μονάδα μνήμης
αναβάθμιση 1
αντικατάσταση 1
αφαίρεση 2
προσθήκη 1
τοποθέτηση 3

X

χώρος στο σκληρό δίσκο 5

