

メモリ モジュール ユーザ ガイド

© Copyright 2008 Hewlett-Packard
Development Company, L.P.

本書の内容は、将来予告なしに変更されることがあります。HP 製品およびサービスに関する保証は、当該製品およびサービスに付属の保証規定に明示的に記載されているものに限られます。本書のいかなる内容も、当該保証に新たに保証を追加するものではありません。本書に記載されている製品情報は、日本国内で販売されていないものも含まれている場合があります。本書の内容につきましては万全を期しておりますが、本書の技術的あるいは校正上の誤り、省略に対して責任を負いかねますのでご了承ください。

初版：2008年9月

製品番号：487693-291

製品についての注意事項

このユーザガイドでは、ほとんどのモデルに共通の機能について説明します。一部の機能は、お使いのコンピュータで対応していない場合もあります。

目次

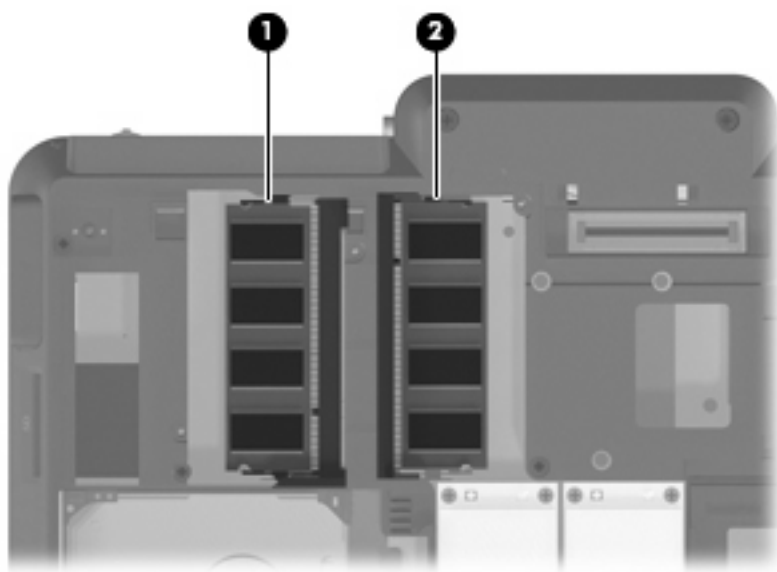
1 メモリ モジュールの追加または交換

2 ハイバネーション ファイルに必要なハードドライブ領域の拡張

索引 6

1 メモリ モジュールの追加または交換

お使いのコンピュータには、1つのメモリ モジュール コンパートメントが本体の裏面に装備されています。コンピュータのメモリ容量を増やすには、空いている拡張メモリ モジュール スロット (1) にメモリ モジュールを追加するか、メインメモリ モジュール スロット (2) に装着されている既存のメモリ モジュールを交換します。

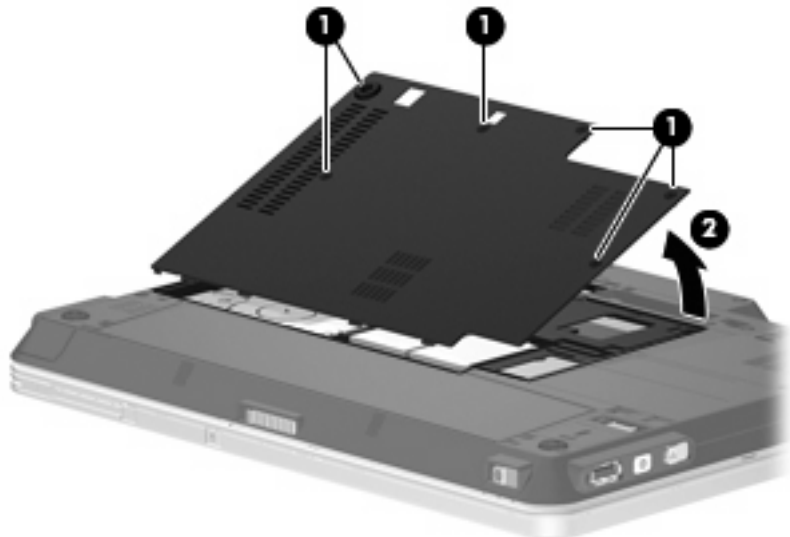


- △ **警告！** 感電や装置の損傷を防ぐため、電源コードとすべてのバッテリーを取り外してからメモリ モジュールを取り付けてください。
- △ **注意：** 静電気 (ESD) によって電子部品が損傷することがあります。作業を始める前に、アースされた金属面に触るなどして、身体にたまった静電気を放電してください。
- ☞ **注記：** 2つめのメモリ モジュールを追加してデュアル チャネル構成を使用する場合、2つのメモリ モジュールを必ず同じ種類および速度にしてください。

メモリ モジュールを追加または交換するには、以下の手順で操作します。

1. 必要なデータを保存します。
2. コンピュータをシャットダウンし、ディスプレイを閉じます。
コンピュータの電源が切れているのかハイバネーション状態なのかわからない場合は、まずコンピュータの電源を入れ、次にオペレーティング システムの通常の手順でシャットダウンします。
3. コンピュータに接続されているすべての外付けデバイスの接続を外します。
4. 電源コンセントおよびコンピュータから電源コードを抜きます。

5. コンピュータを裏返して安定した平らな場所に置きます。
6. コンピュータからバッテリーを取り外します。
7. メモリ モジュール コンパートメントの6つのネジ (1) を緩めます。
8. メモリ モジュール コンパートメント カバーを持ち上げて外します (2)。



9. メモリ モジュールを交換する場合は、既存のメモリ モジュールを取り外します。

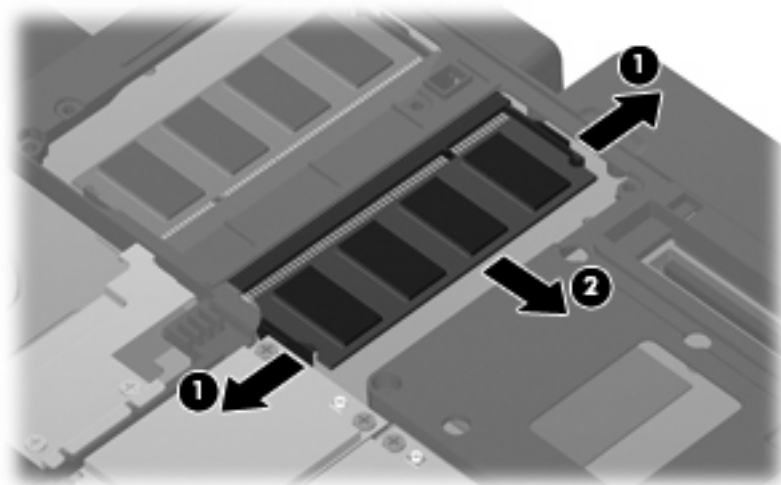
- a. モジュールの両端の留め具を外側に引っ張ります (1)。

メモリ モジュールが斜めに持ち上がります。


△ **注意：** メモリ モジュールの損傷を防ぐため、メモリ モジュールを扱うときは必ず左右の端を持ってください。メモリ モジュール上の端子部品には触らないでください。

- b. メモリ モジュールの左右の端を持ち、ゆっくりとスロットから取り外します (2)。

取り外したメモリ モジュールは、静電気の影響を受けない袋などに入れて保管します。



10. 以下の手順で新しいメモリ モジュールを取り付けます。

 **注記：** メモリ モジュールを取り付けるときに、両方のメモリ モジュール スロットが空いている場合は、メインメモリ モジュール スロットにメモリ モジュールを装着してください。

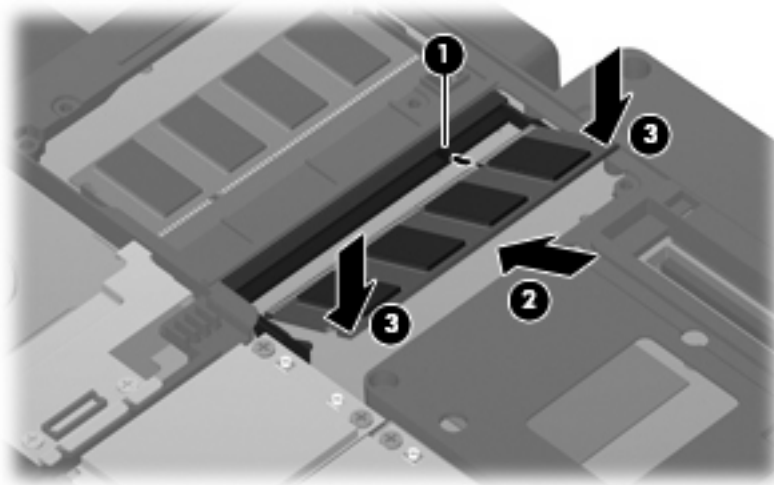
a. メモリ モジュールの切り込みとメモリ モジュール スロットのタブ (1) を合わせます。

△ **注意：** メモリ モジュールの損傷を防ぐため、メモリ モジュールを扱うときは必ず端を持ってください。メモリ モジュール上の部品には触らないでください。

b. メモリ モジュール スロットに収まるまで、メモリ モジュール コンパートメントの表面から 45° の角度でメモリ モジュールを差し込みます (2)。

c. カチッと音がして留め具がメモリ モジュールを固定するまで、メモリ モジュールの左右の端を押し下げます (3)。

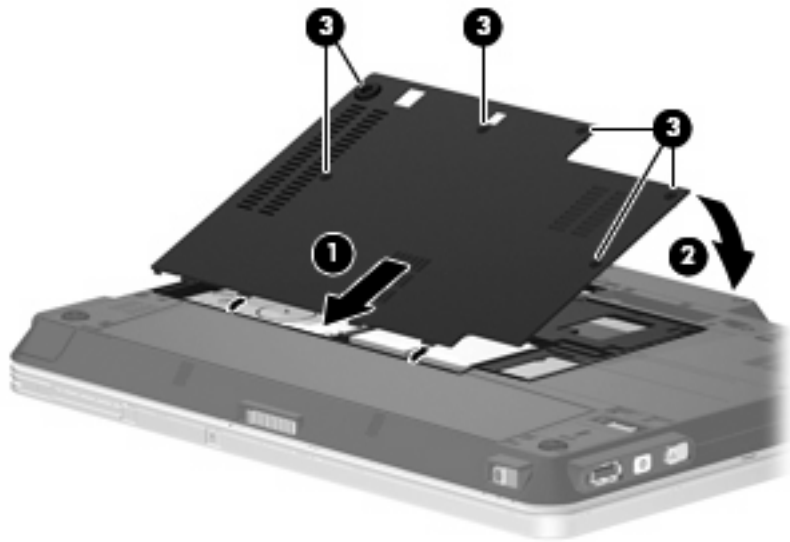
△ **注意：** メモリ モジュールの損傷を防ぐため、メモリ モジュールを折り曲げないでください。



11. メモリ モジュール コンパートメント カバーのタブをコンピュータのくぼみに合わせます (1)。

12. メモリ モジュール コンパートメント カバーを閉じます (2)。

13. メモリ モジュール コンパートメントの6つのネジ (3) を締めます。



14. バッテリーを取り付けなおします。
15. コンピュータを表に返して置き、外部電源および外付けデバイスを接続しなおします。
16. コンピュータの電源を入れます。

2 ハイバネーション ファイルに必要なハードドライブ領域の拡張

ハイバネーションを起動すると、データがハードドライブのハイバネーション ファイルに保存された後、コンピュータがシャットダウンされます。ハイバネーション ファイルを保存するためのハードドライブの領域は、システム メモリの容量に基づき、オペレーティング システムによって確保されます。メモリを増設すると、ハイバネーション ファイルに必要なハードドライブ領域がオペレーティング システムによって拡張されます。

メモリを増設した後にハイバネーションに関する問題が発生した場合は、ハイバネーション ファイルの拡張に必要な空き領域がハードドライブに十分にあることを確認してください。

ハードドライブの空き領域を表示するには、以下の手順で操作します。

1. [スタート]→[マイ コンピュータ]の順に選択します。
 2. 一覧からハードドライブを右クリックし、次に[プロパティ]をクリックします。
- ▲ ハイバネーション ファイルに必要な空き容量を確認するには、[スタート]→[コントロール パネル]→[パフォーマンスとメンテナンス]→[電源オプション]→[休止状態]タブの順に選択します。

ハードドライブの空き領域がハイバネーション ファイルに必要な領域より小さい場合、ハードドライブの空き領域を増やすには以下の操作を行います。

- ▲ [スタート]→[ヘルプとサポート]→[パフォーマンスと保守]→[ディスク領域に空き領域を作成する]の順に選択して、画面の説明に沿って操作します。

索引

は

- ハードドライブの領域 5
- ハイバネーション 5
- ハイバネーション ファイル 5

め

メモリ

- 増設 5
 - メモリ モジュールのアップグレード 1
 - メモリ モジュールの交換 1
 - メモリ モジュールの追加 1
- メモリ モジュール コンパートメント カバー
 - 取り付け 3
 - 取り外し 2
- メモリ モジュール
 - アップグレード 1
 - 交換 1
 - 挿入 2
 - 追加 1
 - 取り外し 2

