

# Módulos de memoria

## Guía del usuario

© Copyright 2008 Hewlett-Packard  
Development Company, L.P.

La información contenida en el presente documento está sujeta a cambios sin previo aviso. Las únicas garantías para los productos y servicios de HP están estipuladas en las declaraciones expresas de garantía que acompañan a dichos productos y servicios. La información contenida en este documento no debe interpretarse como una garantía adicional. HP no se responsabilizará por errores técnicos o de edición ni por omisiones contenidas en el presente documento.

Primera edición: septiembre de 2008

Número de referencia del documento:  
487693-E51

## Aviso del producto

Esta guía del usuario describe los recursos comunes a la mayoría de los modelos. Es posible que algunos recursos no estén disponibles en su equipo.



---

# Tabla de contenido

1 Adición y reemplazo de módulos de memoria

2 Aumento del espacio para el archivo de hibernación en la unidad de disco duro

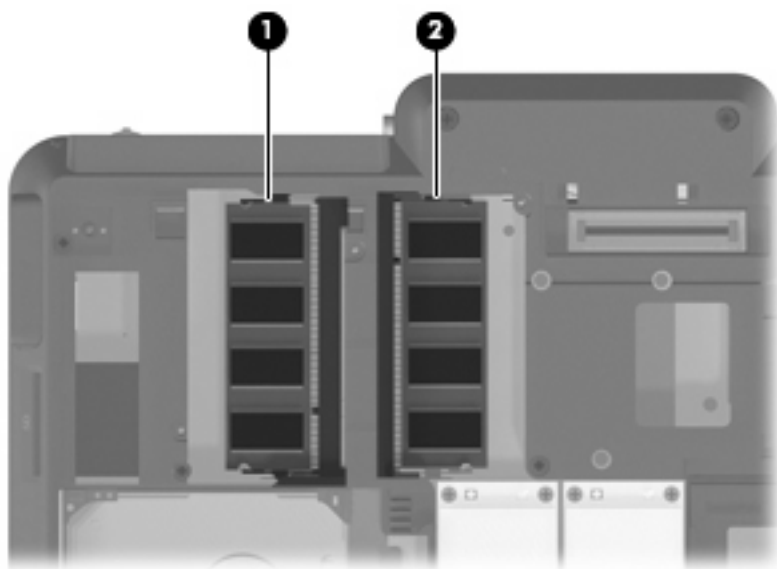
Índice ..... 6



---

# 1 Adición y reemplazo de módulos de memoria

El equipo tiene un compartimento de módulo de memoria ubicado en la parte inferior. La capacidad de memoria del equipo puede actualizarse adicionando un módulo de memoria en la ranura del módulo de memoria de expansión libre (1) o actualizando el módulo de memoria existente en la ranura del módulo de memoria primario (2).



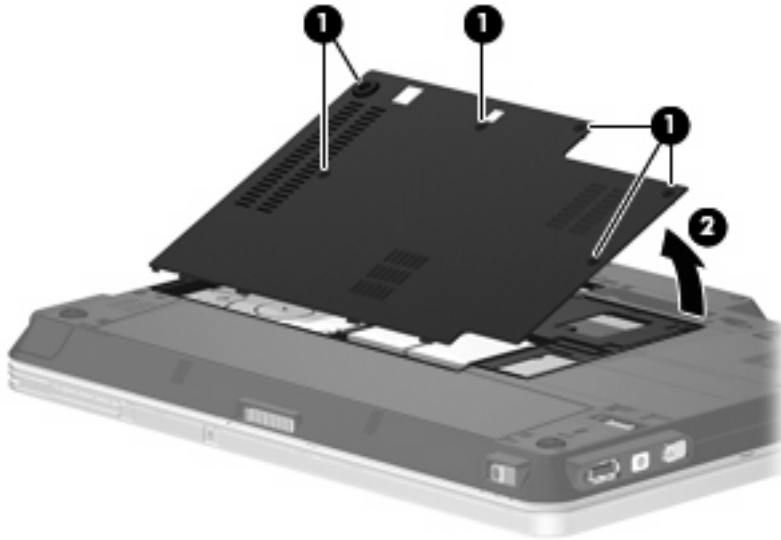
- 
- ⚠ **¡ADVERTENCIA!** Para reducir el riesgo de descargas eléctricas o daños al equipo, desconecte el cable de alimentación y retire todas las baterías antes de instalar un módulo de memoria.
  - ⚠ **PRECAUCIÓN:** La descarga electrostática (ESD) puede dañar los componentes electrónicos. Antes de iniciar cualquier procedimiento, asegúrese de no estar cargado de electricidad estática tocando un objeto metálico conectado a tierra.
  - 📝 **NOTA:** Para usar una configuración de dos canales al añadir un segundo módulo de memoria, asegúrese de que ambos módulos tengan la misma capacidad.
- 

Para añadir o reemplazar un módulo de memoria:

1. Guarde su trabajo.
2. Apague el equipo y cierre la pantalla.

Si no está seguro de si el equipo está apagado o en hibernación, encienda el equipo presionando el botón de alimentación. A continuación, apáguelo a través del sistema operativo.

3. Desconecte todos los dispositivos externos conectados al equipo.
4. Desconecte el cable de alimentación de la toma eléctrica de CA.
5. Voltee el equipo sobre una superficie plana.
6. Extraiga la batería del equipo.
7. Afloje los seis tornillos del compartimento del módulo de memoria **(1)**.
8. Levante la cubierta del compartimento del módulo de memoria **(2)** del equipo.



9. Si está sustituyendo un módulo de memoria, extraiga el módulo de memoria existente:
  - a. Extraiga los clips de retención **(1)** a cada lado del módulo de memoria.

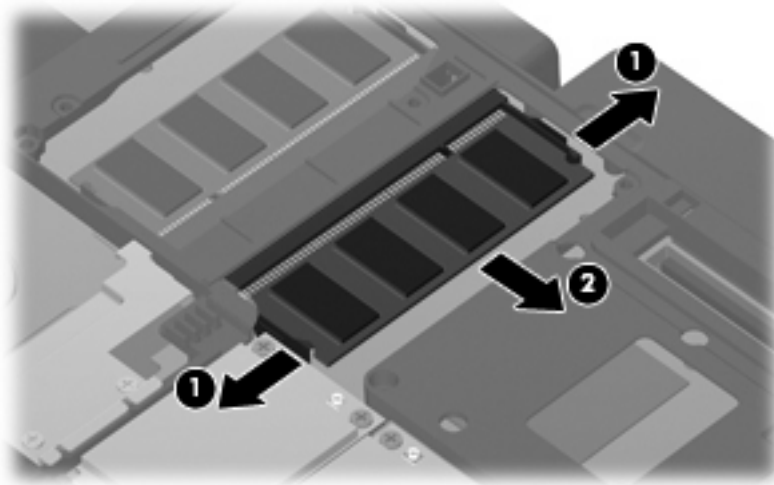
El módulo de memoria se inclina hacia arriba.

△ **PRECAUCIÓN:** Para evitar dañar el módulo de memoria, sosténgalo únicamente por los bordes. No toque los componentes del módulo de memoria.




- b. Sujete los bordes del módulo de memoria **(2)** y extráigalo suavemente de la ranura.

Para proteger un módulo de memoria después de extraerlo, póngalo en un estuche de protección antielectrostático.



**10.** Inserte un nuevo módulo de memoria:

 **NOTA:** Si va a insertar un módulo de memoria y ambas ranuras de memoria están vacías, asegúrese de insertar el módulo de memoria en la ranura del módulo de memoria primario.

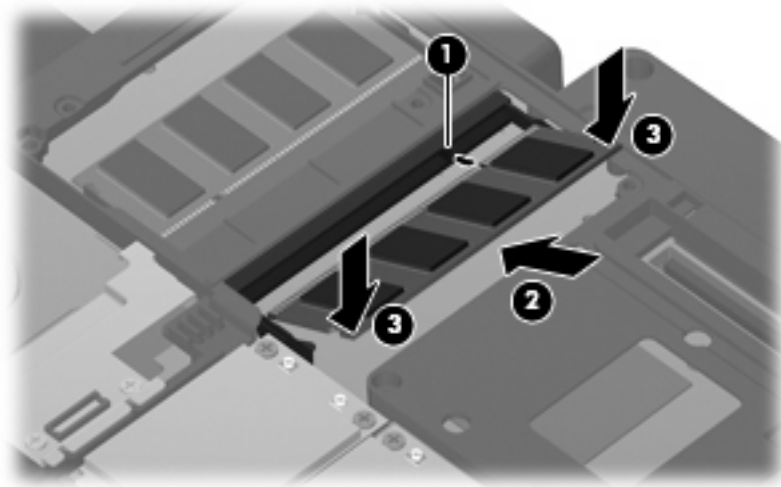
- a. Alinee el borde con muesca **(1)** del módulo de memoria con la pestaña de la ranura del módulo.

△ **PRECAUCIÓN:** Para evitar dañar el módulo de memoria, sosténgalo únicamente por los bordes. No toque los componentes del módulo de memoria.

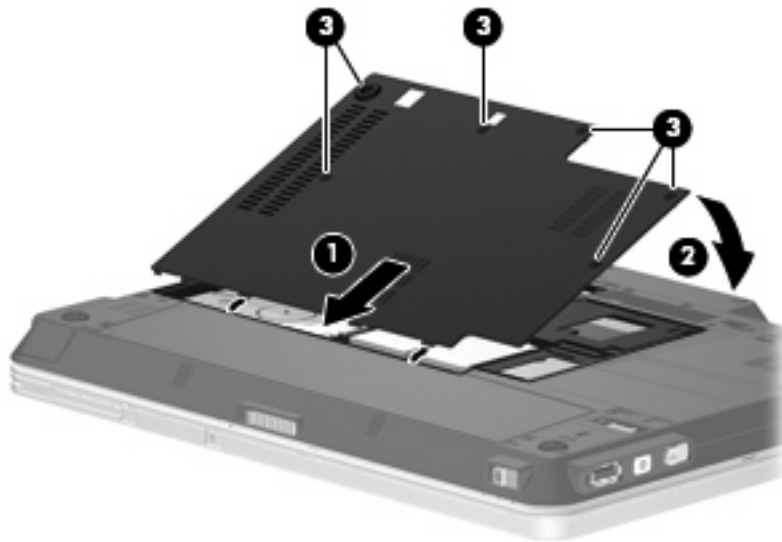
- b. Con el módulo formando un ángulo de 45 grados con la superficie del compartimento del módulo de memoria, presione el módulo de memoria **(2)** hasta que encaje en su ranura correctamente.

- c. Presione suavemente el módulo de memoria **(3)** hacia abajo, presionando sus bordes izquierdo y derecho hasta que los clips de retención encajen en el lugar correcto.

△ **PRECAUCIÓN:** Para evitar daños al módulo de memoria, no lo doble.



11. Alinee las pestañas **(1)** de la cubierta del compartimento del módulo de memoria con las muescas del equipo.
12. Cierre la cubierta **(2)**.
13. Ajuste los seis tornillos del compartimento del módulo de memoria **(3)**.



14. Coloque nuevamente la batería.
15. Voltee el equipo hacia arriba y a continuación reconecte la alimentación externa y los dispositivos externos.
16. Encienda el equipo.

---

## 2 Aumento del espacio para el archivo de hibernación en la unidad de disco duro

Al iniciar la hibernación, el sistema operativo almacena su información en un archivo de hibernación ubicado en la unidad de disco duro y, a continuación, se apaga el equipo. El sistema operativo reserva espacio en la unidad de disco duro para el archivo de hibernación de acuerdo con la cantidad de memoria del sistema. Al aumentar la memoria, el sistema operativo incrementa el espacio reservado para el archivo de hibernación en la unidad de disco duro.

Si experimenta problemas con la hibernación luego de aumentar la memoria, verifique que la unidad de disco duro tenga más espacio libre que el requerido por el archivo de hibernación.

Para ver la cantidad de espacio libre de la unidad de disco duro primario, siga estos pasos:

1. Seleccione **Inicio > Mi PC**.
  2. Haga clic con el botón derecho en la unidad de disco duro primario listada y luego haga clic en **Propiedades**.
- ▲ Para visualizar la cantidad de espacio en la unidad de disco duro requerido por el archivo de hibernación, seleccione **Inicio > Panel de Control > Rendimiento y mantenimiento > Opciones de energía > ficha Hibernación**.

Si el espacio libre en la unidad de disco duro es menor que el espacio requerido por el archivo de hibernación, libere más espacio:

- ▲ Seleccione **Inicio > Ayuda y soporte técnico > Rendimiento y mantenimiento > Liberar espacio en disco** y siga las instrucciones que aparecen en la pantalla.

---

# Índice

## A

archivo de hibernación 5

## C

cubierta del compartimento del  
módulo de memoria  
colocación 4  
extracción 2

## E

espacio en la unidad de disco  
duro 5

## H

hibernación 5

## M

memoria  
actualización de módulos de  
memoria 1  
adición de módulos de  
memoria 1  
aumento 5  
sustitución de los módulos de  
memoria 1  
módulo de memoria  
actualización 1  
adición 1  
extracción 2  
inserción 3  
sustituir 1

