

Applicazioni e supporti multimediali

Guida per l'utente

© Copyright 2008 Hewlett-Packard
Development Company, L.P.

Microsoft e Windows sono marchi registrati
negli Stati Uniti di Microsoft Corporation.

Le informazioni contenute in questo
documento sono soggette a modifiche senza
preavviso. Le sole garanzie per i prodotti e i
servizi HP sono definite nelle norme esplicite
di garanzia che accompagnano tali prodotti
e servizi. Nulla di quanto contenuto nel
presente documento va interpretato come
costituente una garanzia aggiuntiva. HP non
risponde di eventuali errori tecnici ed
editoriali o di omissioni presenti in questo
documento.

Prima edizione: settembre 2008

Numero di parte documento: 487692-061

Avviso per il prodotto

Questa guida per l'utente descrive funzioni
comuni a più modelli. Alcune funzionalità
potrebbero quindi non essere disponibili sul
proprio computer.

Sommario

1 Funzioni multimediali

2 Software multimediale

Accesso al software multimediale preinstallato	4
Installazione di software multimediale da un disco	4
Prevenzione delle interruzioni di riproduzione	5
Modifica delle impostazioni della regione per i DVD	6
Rispetto delle norme sul copyright	6

3 Audio

Collegamento di dispositivi audio esterni	8
Controllo delle funzionalità audio	9
Regolazione del volume	10

4 Video

Collegamento di un proiettore o monitor opzionale esterno	13
Utilizzo webcam (solo alcuni modelli)	14
Suggerimenti per la webcam	14
Regolazione delle proprietà della fotocamera	14
Controllo della messa a fuoco della webcam (solo alcuni modelli)	15
Acquisizione di biglietti da visita	15

Indice analitico	18
-------------------------------	-----------

1 Funzioni multimediali

Il computer dispone di funzionalità multimediali che consentono di guardare filmati, ascoltare musica e visualizzare immagini. Il computer può disporre dei seguenti componenti multimediali:

- Altoparlanti integrati per l'ascolto della musica
- Microfono integrato per la registrazione di audio
- Webcam integrata che consente di catturare e condividere video
- Software multimediale preinstallato che consente di riprodurre e gestire musica, filmati e immagini
- Tasti di scelta rapida che consentono un accesso rapido alle funzioni multimediali


 **NOTA:** Il computer potrebbe non comprendere tutti i componenti elencati di seguito.

Nell'illustrazione e nella tabella seguenti vengono descritti i componenti multimediali del computer.



Componente	Descrizione
(1) Spia della webcam (solo alcuni modelli)	Si accende quando il software video accede alla webcam.
(2) Webcam (solo alcuni modelli)	Consente di registrare audio e video e scattare fotografie.
(3) Microfoni interni (2)	Consentono di registrare e trasmettere audio per videoconferenze e Voice Over IP (VoIP).
(4) Pulsante di disattivazione del volume	Consente di disattivare e ripristinare l'audio del computer.
(5) Area di regolazione del volume	Consente di regolare il volume degli altoparlanti.
(6) Jack di ingresso audio (microfono)	Consente di collegare un microfono con auricolare per computer o un microfono mono opzionale.
(7) Jack di uscita audio (cuffie)	Consente di collegare altoparlanti stereo alimentati opzionali, cuffie, auricolari stereo o cuffie auricolari con microfono oppure l'audio di un televisore.
(8) Altoparlante	Produce il suono.
(9) Slot per biglietti da visita	Mantiene in posizione un biglietto da visita in modo che la webcam possa catturare un'immagine.

2 Software multimediale

 **NOTA:** Per utilizzare dischi ottici (CD e DVD), è necessario utilizzare la base di espansione opzionale HP 2700 Ultra-Slim o un MultiBay esterno opzionale con unità ottica.

Il computer è dotato di software multimediale preinstallato. Per alcuni modelli di computer è inoltre disponibile un disco ottico contenente ulteriori applicazioni software multimediali.

Le attività multimediali supportate variano a seconda dell'hardware e del software in dotazione con il computer. Di seguito è riportato un elenco delle attività multimediali che possono essere eseguite dal computer:

- Riproduzione dei dati digitali contenuti su supporti quali CD audio e video, DVD audio e video e canali radio su Internet.
- Creazione o copia di CD di dati.
- Creazione, modifica e masterizzazione di CD audio.
- Creazione, modifica e masterizzazione di un video o di un film su un DVD o su un CD video.


 **ATTENZIONE:** Per evitare perdita di dati o danni al disco, seguire le istruzioni riportate di seguito:

Prima di scrivere su un disco, collegare il computer ad una fonte di alimentazione esterna affidabile. Non scrivere su un disco quando il computer è alimentato a batteria.

Prima di scrivere su un disco, chiudere tutti i programmi aperti eccetto il software per CD o DVD in uso.

Evitare di copiare i dati direttamente da un disco di origine a un disco di destinazione o da un'unità di rete a un disco di destinazione. È infatti preferibile eseguire la copia dei dati prima da un disco di origine o da un'unità di rete sull'unità disco rigido del computer e quindi da questa sul disco di destinazione.


Non utilizzare la tastiera e non spostare il computer durante la scrittura dei dati su un disco. Il processo di scrittura è sensibile alle vibrazioni.


 **NOTA:** Per ulteriori informazioni sull'utilizzo del software in dotazione con il computer, consultare le istruzioni fornite dal produttore del software e rese disponibili su un disco, nella Guida in linea o sul sito Web del produttore.

Accesso al software multimediale preinstallato

Per accedere al software multimediale preinstallato:

- ▲ Selezionare **Start > Tutti i programmi**, quindi aprire il programma multimediale che si desidera utilizzare.

 **NOTA:** Alcuni programmi possono trovarsi in sottocartelle.

 **NOTA:** Per ulteriori informazioni sul software fornito con il computer, consultare le istruzioni del produttore del software disponibili nel software stesso, su disco o sul sito Web del produttore del software.

Installazione di software multimediale da un disco

Per installare software multimediali da CD o DVD, effettuare le seguenti operazioni:

1. Inserire il disco nell'unità ottica.
2. Quando viene visualizzata l'installazione guidata, seguire le istruzioni sullo schermo.
3. Se richiesto, riavviare il computer.

Prevenzione delle interruzioni di riproduzione

Per ridurre le possibilità di interruzione della riproduzione:

- Salvare il lavoro e chiudere tutti i programmi aperti prima di avviare la riproduzione di un CD o di un DVD.
- Non collegare o scollegare alcun componente hardware durante la riproduzione di un disco.

Non attivare la modalità sospensione o standby durante la riproduzione di un disco. Altrimenti, è possibile che venga visualizzato il messaggio di avviso che richiede se si desidera continuare. Se questo messaggio viene visualizzato, fare clic su **No**. Dopo aver fornito questa risposta il comportamento del computer potrebbe essere uno dei seguenti:

- La riproduzione riprende normalmente
oppure
- La schermata di riproduzione dell'applicazione multimediale potrebbe chiudersi. Per riprendere la riproduzione del CD o del DVD, fare clic sul pulsante **Riproduci** nell'applicazione multimediale per riavviare il disco. In rari casi potrebbe essere necessario uscire dal programma e riavviarlo.

Modifica delle impostazioni della regione per i DVD

La maggior parte dei DVD contenenti file protetti da copyright prevede anche dei codici paese/regione, che consentono una protezione internazionale del copyright.

È possibile riprodurre un DVD contenente un codice paese/regione solo se tale codice corrisponde alle impostazioni della regione dell'unità DVD.

△ **ATTENZIONE:** L'impostazione della regione dell'unità DVD può essere modificata solo 5 volte.

L'impostazione selezionata per la quinta volta diventa quella permanente.

Il numero di modifiche della regione ancora possibili per l'unità è visualizzato nel campo Cambiamenti restanti nella scheda **Regione DVD**. Tale numero comprende la quinta e definitiva modifica.

Per modificare le impostazioni nel sistema operativo:

1. Selezionare **Start > Risorse del computer**.
2. Fare clic con il pulsante destro del mouse sulla finestra e selezionare **Proprietà > scheda Hardware > Gestione periferiche**.
3. Selezionare il segno "+" accanto a **Unità DVD/CD-ROM**, fare clic con il pulsante destro del mouse sull'unità DVD di cui si intende modificare le impostazioni della regione, quindi fare clic su **Proprietà**.
4. Apportare le modifiche desiderate nella scheda **Regione DVD**.
5. Fare clic su **OK**.

Rispetto delle norme sul copyright


In base alle leggi vigenti sul copyright, è un reato eseguire copie non autorizzate di materiale protetto da copyright, tra cui programmi informatici, film, trasmissioni e registrazioni audio. Il computer non deve essere utilizzato per questi scopi.

3 Audio

Il computer consente di utilizzare una serie di funzionalità audio:


- Riprodurre musica tramite gli altoparlanti del computer e/o altoparlanti esterni collegati
- Registrare il suono mediante il microfono interno o collegando un microfono esterno
- Scaricare musica da Internet
- Creare presentazioni multimediali con suono e immagini
- Trasmettere audio e immagini con i programmi di messaggistica istantanea
- Ascoltare programmi radio in streaming (solo alcuni modelli) o ricevere segnali radio FM
- Creare o masterizzare CD audio (solo alcuni modelli)

Collegamento di dispositivi audio esterni

 **AVVERTENZA!** Per ridurre il rischio di lesioni dell'apparato uditivo, regolare il volume prima di indossare le cuffie o l'auricolare. Per ulteriori informazioni sulle normative e gli avvisi di sicurezza, consultare *Normative e avvisi di sicurezza e ambientali*.

Per collegare dispositivi esterni, quali altoparlanti, cuffie o un microfono, consultare le informazioni fornite con il dispositivo. Per ottenere i migliori risultati, tenere presente i suggerimenti seguenti:

- Accertarsi che il cavo del dispositivo sia connesso al jack corretto sul computer. I connettori dei cavi sono in genere colorati per assicurare le corrette corrispondenze sul computer.
- Accertarsi di installare i driver richiesti dal dispositivo esterno.

 **NOTA:** Il driver è un programma richiesto che funge da convertitore tra il dispositivo e i programmi che lo utilizzano.

Controllo delle funzionalità audio


Per controllare il sistema audio del computer, effettuare le seguenti operazioni:

1. Selezionare **Start > Pannello di controllo**.
2. Fare clic su **Suoni, voce e periferiche audio > Suoni e periferiche audio**.
3. Quando viene visualizzata la finestra Proprietà - Suoni e periferiche audio, fare clic sulla scheda **Suoni**. In **Eventi**, selezionare un suono, ad esempio un beep o un allarme e fare clic sul pulsante **Riproduci suono**.

Gli altoparlanti o la cuffia collegata emettono un suono.

Per controllare le funzionalità di registrazione del computer, effettuare le seguenti operazioni:

1. Selezionare **Start > Tutti i programmi > Accessori > Svago > Registratore di suoni**.
2. Fare clic su **Registra** e parlare nel microfono. Salvare il file sul desktop.
3. Aprire Windows Media Player e riprodurre il suono.

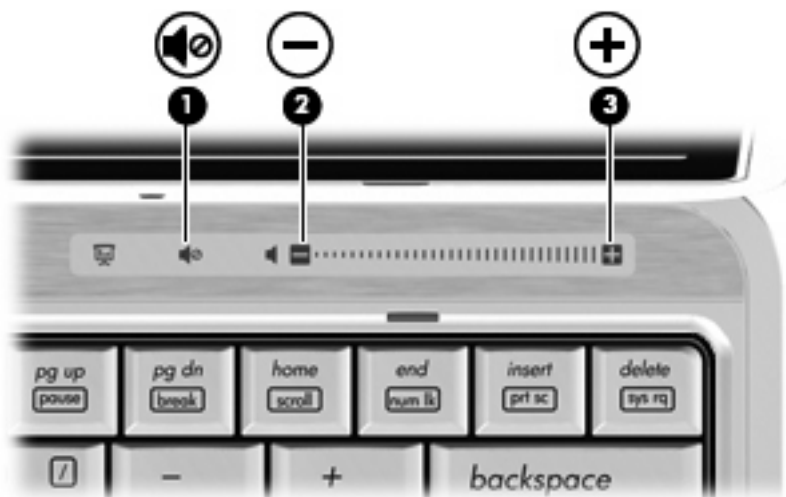
 **NOTA:** Per ottenere i migliori risultati durante la registrazione, parlare direttamente nel microfono e registrare il suono in una stanza senza rumori di fondo.

- ▲ Per confermare o modificare le impostazioni audio del computer, fare clic con il pulsante destro del mouse sull'icona **Suono** nella barra delle applicazioni, oppure selezionare **Start > Pannello di controllo > Suoni, voce e periferiche audio > Suoni e periferiche audio**.

Regolazione del volume

Per regolare il volume, utilizzare i seguenti controlli:

- Pulsanti del volume del computer:
 - Per disattivare o ripristinare il volume, premere il pulsante di disattivazione **(1)**.
 - Per ridurre il volume, muovere un dito da destra verso sinistra nell'area di regolazione del volume. In alternativa, tenere premuto il segno meno **(2)**, sul lato sinistro della zona di scorrimento.
 - Per aumentare il volume, muovere un dito da sinistra verso destra nell'area di regolazione del volume. In alternativa, tenere premuto il segno più **(3)**, sul lato destro della zona di scorrimento.



- Controllo del volume di Windows®:
 - a. Fare clic sull'icona **Volume** nell'area di notifica situata nella parte destra della barra delle applicazioni.
 - b. Aumentare o diminuire il volume spostando il cursore verso l'alto o verso il basso. Per disattivare il volume, selezionare la casella di controllo **Disattiva**.

– oppure –

 - a. Fare doppio clic sull'icona **Volume** nell'area di notifica.
 - b. Nella colonna Altoparlanti, aumentare o diminuire il **volume** spostando il relativo cursore verso l'alto o verso il basso. È anche possibile regolare il bilanciamento o azzerare il volume.

Se l'icona Volume non è visualizzata nell'area di notifica, eseguire la procedura riportata di seguito per visualizzarla.

- a. Selezionare **Start > Pannello di controllo > Suoni, voce e periferiche audio > Suoni e periferiche audio > scheda Volume**.
 - b. Selezionare la casella di controllo **Icona volume sulla barra delle applicazioni**.
 - c. Fare clic su **Applica**.
- Controllo del volume del programma:

La regolazione del volume può anche essere effettuata direttamente in alcuni programmi.

4 Video

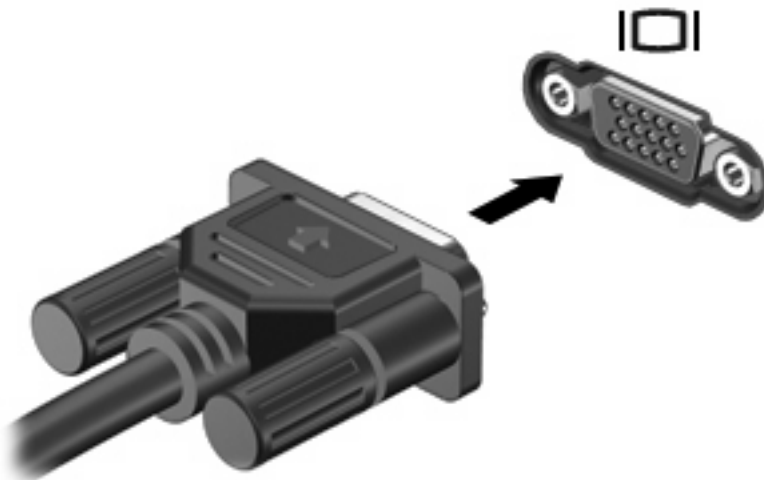
Il computer consente di utilizzare una serie di funzionalità video:

- Guardare i film
- Giocare su Internet
- Modificare immagini e video per creare presentazioni
- Collegare dispositivi video esterni

Collegamento di un proiettore o monitor opzionale esterno

La porta per monitor esterno consente di collegare al computer un dispositivo di visualizzazione esterno, ad esempio un monitor o un proiettore.

- ▲ Per collegare un dispositivo di visualizzazione, connettere il cavo di collegamento alla porta per monitor esterno.



NOTA: Se su un dispositivo di visualizzazione esterno correttamente collegato non viene visualizzata alcuna immagine, premere **fn+f4** per trasferire l'immagine al dispositivo. Premere ripetutamente **fn+f4** per commutare l'immagine dallo schermo del computer al dispositivo.

Utilizzo webcam (solo alcuni modelli)

Il computer può essere fornito di una webcam integrata, situata nella parte superiore del display. Con il software preinstallato, è possibile utilizzare la webcam per scattare fotografie, registrare video o effettuare una registrazione audio. È possibile visualizzare le foto, la registrazione video o ascoltare l'audio in anteprima e salvare sull'unità disco rigido del computer.

Per accedere alla webcam e al software relativo, selezionare **Start > Programmi > HP Webcam Application**.


Il software della webcam consente di sperimentare le funzionalità seguenti:

- Video: registrazione e riproduzione del video della webcam.
- Audio: registrare e riprodurre l'audio.
- Streaming video: utilizzare con un software per messaggistica immediata che supporti webcam UVC (Universal Video Class).
- Istantanee: scattare fotografie.
- HP Presto! Bizcard (solo alcuni modelli): consente di trasformare i biglietti da visita in un database contenente informazioni di contatto.

Suggerimenti per la webcam

Per un uso ottimale della webcam, seguire le istruzioni riportate di seguito:

- Prima di avviare una conversazione video, verificare di disporre della versione più recente del programma per messaggistica immediata.
- La webcam potrebbe non funzionare correttamente con determinati firewall di rete.

 **NOTA:** Se si verificano problemi durante la visualizzazione o l'invio di file multimediali a un utente di un'altra rete LAN o all'esterno del firewall di rete, disattivare temporaneamente il firewall, eseguire le operazioni desiderate e riavviare il firewall. Per risolvere definitivamente il problema, riconfigurare il firewall secondo le proprie necessità e modificare i criteri e le impostazioni di altri sistemi di rilevamento delle intrusioni. Per ulteriori informazioni, contattare l'amministratore di rete o il reparto IT.

- Se possibile, posizionare sorgenti luminose dietro la fotocamera ed esternamente all'area dell'immagine.

Regolazione delle proprietà della fotocamera

È possibile regolare le seguenti proprietà della webcam:

- **Luminosità:** controlla la quantità di luce dell'immagine. L'immagine risulterà più o meno chiara a seconda del livello di impostazione della luminosità.
- **Contrasto:** controlla la differenza tra le aree più chiare e quelle più scure nell'immagine. Un elevato valore di contrasto rende l'immagine più intensa; un valore basso consente di conservare una maggiore gamma dinamica delle informazioni originali, ma l'immagine risulterà più piatta.
- **Tonalità:** controlla l'aspetto che distingue un colore da un altro, ovvero l'aspetto che caratterizza il colore specifico. La tonalità è diversa dalla saturazione, che misura l'intensità della tonalità stessa.

- **Saturazione:** controlla l'intensità del colore dell'immagine finale. L'immagine risulterà più o meno vivida a seconda del livello di impostazione della saturazione.
- **Nitidezza:** controlla la definizione dei bordi dell'immagine. L'immagine risulterà più o meno definita a seconda del livello di impostazione della nitidezza.
- **Gamma:** controlla il contrasto dei grigi intermedi o dei mezzitoni di un'immagine. La regolazione della gamma di un'immagine consente di modificare i valori di luminosità dei mezzitoni di grigio senza alterare significativamente le ombre e le luci. Se il livello di impostazione relativo alla gamma è basso, la luminosità dei grigi e dei colori scuri diminuisce.
- **Compensazione luce sfondo:** compensa le situazioni di intensa luminosità di sfondo in cui il soggetto viene oscurato dall'eccessiva illuminazione o visualizzato solo come sagoma.
- **Modalità notturna:** compensa condizioni di luminosità ridotta.
- **Zoom (solo alcuni modelli):** regola la percentuale di zoom per scattare foto o registrare video.
- **Orizzontale o verticale:** ruota l'immagine in orizzontale o verticale.
- **50Hz o 60Hz:** regola la velocità dell'otturatore per ottenere una registrazione video stabile.

I profili predefiniti personalizzabili per diverse condizioni di illuminazione consentono di compensare le seguenti condizioni di luce: lampada a incandescenza, a fluorescenza, alogena, luce solare, nuvoloso, notturno.

Controllo della messa a fuoco della webcam (solo alcuni modelli)

Sono disponibili le seguenti opzioni per la messa a fuoco:

- **Normal (Normale):** l'impostazione predefinita della webcam, adatta per fotografie normali. Questa regolazione consente di estendere la messa a fuoco da alcuni metri all'infinito.
- **Macro:** impostazione di messa a fuoco per primi piani, per scattare foto e registrare video da distanze ravvicinate (solo alcuni modelli).

Per visualizzare o modificare la messa a fuoco della webcam HP, attenersi alle istruzioni seguenti:

- ▲ Selezionare **Start > Tutti i programmi > HP Webcam Application > Settings > Options** (Start > Tutti i programmi > HP Webcam Application > Impostazioni > Opzioni).

Acquisizione di biglietti da visita

È possibile utilizzare la webcam con il programma Presto! BizCard per acquisire immagini di biglietti da visita ed esportarne il testo in vari tipi di software di rubrica, ad esempio i Contatti di Microsoft® Outlook.

Per acquisire un'immagine di biglietto da visita:

1. Aprire Presto! BizCard facendo clic su **Start > Tutti i programmi > NewSoft > Presto! BizCard > Presto! BizCard**.
2. Per acquisire un biglietto da visita, scegliere **File > Digitalizza biglietto e riconosci**.
– oppure –

Per acquisire più biglietti da visita, scegliere **File > Digitalizza biglietti e riconosci**.


Viene visualizzata la finestra di anteprima.

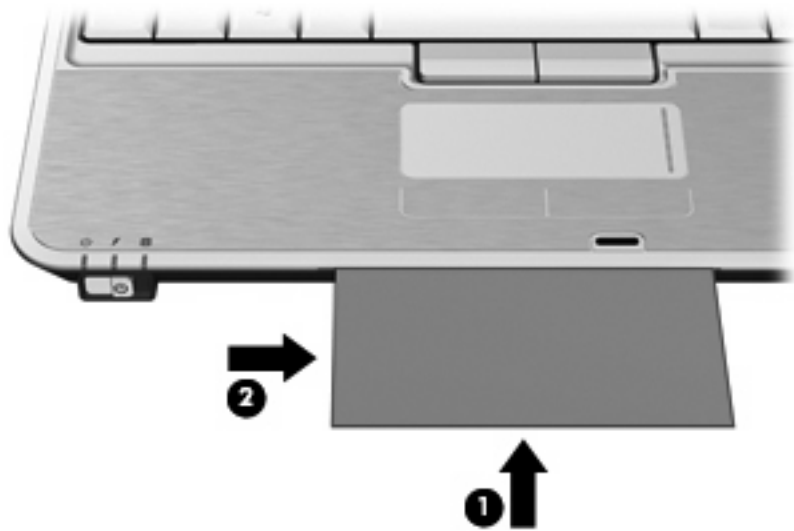
3. Abbassare lentamente il display (1) finché la spia della webcam (2) non smette di lampeggiare e non viene emesso un segnale acustico.



La webcam ha ora effettuato la messa a fuoco.


4. Inserire un biglietto da visita nell'apposito slot nella parte anteriore del computer (1) e introdurre il biglietto verso destra (2) per allinearlo alla webcam.

 **NOTA:** Assicurarsi che nessuna parte del testo nella parte inferiore del biglietto sia nascosta dallo slot. In tal caso, ruotare il biglietto di 180 gradi.



La webcam acquisisce l'immagine del biglietto da visita e la spia della webcam si spegne.

5. Se si esegue l'acquisizione di più immagini di biglietti da visita, rimuovere il primo e inserirne un altro. La spia della webcam si spegne quando il biglietto è a fuoco. La webcam acquisisce l'immagine del biglietto da visita e la spia della webcam si spegne.

 **NOTA:** Se si sta registrando più di un'immagine del biglietto da visita, chiudere la schermata **Digitalizza biglietti e riconosci** prima di poter visualizzare i nuovi dati.

Ripetere questo passaggio per ogni biglietto da visita aggiuntivo.

6. Al termine dell'acquisizione, rimuovere il biglietto da visita dallo slot e sollevare il display.
7. Esaminare i dati acquisiti da Presto! BizCard per verificarne la completezza.

Per ulteriori informazioni sull'uso di Presto! BizCard, vedere la Guida in linea del software.

Indice analitico

- A**
 - altoparlante 2
 - audio, collegamento dispositivi esterni 8
 - audio, controllo funzionalità 9
 - audio, funzionalità 7
 - auricolari 2
- B**
 - biglietti da visita, slot 2
 - biglietti da visita, software di lettura 15
- C**
 - CD
 - protezione 3
 - riproduzione 5
 - scrittura 3
 - codici paese/regione dei DVD 6
 - cuffie 2
- D**
 - disattivazione volume, pulsante 2, 10
 - disco ottico
 - scrittura 3
 - dispositivi audio esterni, collegamento 8
 - DVD
 - modifica delle impostazioni della regione 6
 - protezione 3
 - riproduzione 5
 - scrittura 3
 - DVD, impostazioni della regione 6
- F**
 - funzionalità audio, controllo 9
- I**
 - ingresso audio (microfono), jack 2
- J**
 - jack
 - ingresso audio (microfono) 2
 - uscita audio (cuffie) 2
- M**
 - microfoni, interni 2
 - monitor esterno, porta 13
 - monitor, collegamento 13
 - multimediale, software
 - accesso 4
 - installazione 4
 - multimediali, funzioni 1
- N**
 - norme sul copyright 6
- P**
 - porta, monitor esterno 13
 - proiettore, collegamento 13
 - protezione della riproduzione 5
 - pulsante, disattivazione volume 2, 10
- S**
 - slot, biglietti da visita 2
 - software, lettura di biglietti da visita 15
 - software, multimediale 3
 - spia, webcam 2
 - suggerimenti, webcam 14
- U**
 - unità ottica
 - protezione 3
 - riproduzione 5
 - uscita audio (cuffie), jack 2
- V**
 - video, utilizzo 12
 - volume, area di regolazione 2, 10
 - volume, pulsante di disattivazione 2, 10
 - volume, regolazione 10
- W**
 - webcam
 - acquisizione di biglietti da visita 15
 - regolazione proprietà 14
 - spia 2
 - suggerimenti 14
 - utilizzo 14

