

Disker og stasjoner

Brukerhåndbok

© Copyright 2008 Hewlett-Packard
Development Company, L.P.

Windows og Windows Vista er enten
varemerker eller registrerte varemerker for
Microsoft Corporation i USA og/eller andre
land.

Informasjonen i dette dokumentet kan
endres uten varsel. De eneste garantiene for
HP-produktene og -tjenestene er uttrykkelig
angitt i garantierklæringene som følger med
disse produktene og tjenestene. Ingenting i
dette dokumentet kan tolkes som en
tilleggs garanti. HP er ikke
erstatningsansvarlig for tekniske eller andre
typer feil eller utelatelser i dette dokumentet.

Første utgave: September 2008

Delenummer for dokument: 483214-091

Merknad om produktet

Denne brukerhåndboken beskriver
funksjoner som er felles for de fleste
modeller. Enkelte av funksjonene er kanskje
ikke tilgjengelig på din datamaskin.

Innhold

1 Plasseringen av installerte stasjoner

2 Håndtere disk og stasjoner

3 Bruke HP 3D DriveGuard

Fastslå HP 3D DriveGuard-status	4
Bruke HP 3D DriveGuard-programvaren	5

4 Forbedre harddiskytelsen

Bruke Diskdefragmentering	6
Bruke Diskoppyrdding	6

5 Bytte en harddisk


6 Bruke eksterne stasjoner

Bruke en ekstern MultiBay eller ekstern MultiBay II (tilleggsutstyr)	12
--	----

Stikkordregister	13
------------------------	----

1 Plasseringen av installerte stasjoner

Hvis du vil vise stasjonene som er installert på datamaskinen, velger du **Start > Datamaskin**.

 **MERK:** Windows® inkluderer funksjonen Brukerkontroll for å forbedre sikkerheten på datamaskinen. Du kan bli bedt om å gi tillatelse til eller angi passord for enkelte oppgaver, for eksempel installering av programvare, bruk av verktøy eller endring av Windows-innstillinger. Du finner mer informasjon i Hjelp og støtte.

2 Håndtere disker og stasjoner

Disker og stasjoner må behandles forsiktig. Les disse retningslinjene før du håndterer disker og stasjoner. Andre retningslinjer er beskrevet i de respektive fremgangsmåtene.

△ **FORSIKTIG:** Ta hensyn til disse forholdsreglene for å redusere faren for skader på datamaskinen, disker og stasjoner, og tap av informasjon:

Før du flytter en datamaskin som er koblet til en ekstern harddisk, aktiverer du hvilemodus og lar skjermen avslutte, eller du kan koble fra den eksterne harddisken ordentlig.

Før du håndterer disken eller stasjonen, bør du berøre den umalte metalloverflaten på disken eller stasjonen for å lade ut eventuell statisk elektrisitet.

Ikke berør kontaktpinnene på en flyttbar stasjon eller på datamaskinen.

Disker og stasjoner må håndteres forsiktig. Sørg for at du ikke slipper dem ned eller plasserer noe oppå dem.

Slå av datamaskinen før du tar ut eller setter inn en stasjon. Hvis du er usikker på om datamaskinen er avslått, i hvilemodus eller i dvalemodus, slår du datamaskinen på og deretter av igjen ved hjelp av operativsystemet.

Ikke bruk makt når du setter disken eller stasjonen inn i stasjonssporet.

Ikke bruk tastaturet eller flytt datamaskinen mens en ekstra ekstern optisk stasjon skriver til en plate. Skriveprosessen er følsom for vibrasjoner.

Hvis batteriet er den eneste strømkilden som brukes, må du passe på at batteriet er tilstrekkelig ladet før du skriver til medier.

Ikke utsett stasjoner eller disker for ekstrem fuktighet eller ekstreme temperaturer.

Ikke utsett diskene og stasjonene for væske. Ikke spray rengjøringsmidler på disker og stasjoner.

Ta ut mediet fra en stasjon før du tar stasjonen ut av stasjonsbrønnen, eller før du skal reise med, transportere eller oppbevare en stasjon.

Hvis du må sende en disk eller stasjon med post, pakker du den i bobleplast eller tilsvarende beskyttende emballasje, og merker den FRAGILE, FORSIKTIG eller lignende.


Unngå å utsette en disk eller stasjon for magnetiske felter. Blant sikkerhetsutstyr som har magnetiske felter, er sikkerhetsporter og håndskannere som brukes på flyplasser. Sikkerhetsutstyr som kontrollerer håndbagasje, vanligvis ved hjelp av et transportbelte, bruker oftest røntgenstråler i stedet for magnetisme. Røntgenstråler skader ikke harddisker.

3 Bruke HP 3D DriveGuard

HP 3D DriveGuard beskytter harddisken ved å parkere den og stoppe I/U-forespørsler i følgende tilfeller:

- Du mister ned datamaskinen.
- Du flytter datamaskinen med skjermen lukket mens datamaskinen kjører på batteristrøm.

Kort tid etter at en av disse hendelsene har inntruffet, setter HP 3D DriveGuard harddisken tilbake til vanlig drift.

 **MERK:** Hvis oppgraderingsbrønnen inneholder en harddisk, er denne harddisken beskyttet av HP 3D DriveGuard. Harddisker som er installert i ekstra forankringsenheter eller er koblet til USB-porter, beskyttes ikke av HP 3D DriveGuard.


Fordi halvlederbaserte stasjoner ikke har roterende deler, er ikke beskyttelse med HP 3D DriveGuard nødvendig.

Du finner mer informasjon i hjelpen til HP 3D DriveGuard-programvaren.

Fastslå HP 3D DriveGuard-status


Stasjonslampe på datamaskinen skifter til en gul farge for å vise at stasjonen er parkert. Hvis du vil finne ut om stasjoner er beskyttet eller om en stasjon er parkert, velger du **Start > Kontrollpanel > Mobil PC > Windows Mobilitetssenter**:

- Hvis programvaren er aktivert, vises det en grønn hake over harddiskikonet.
- Hvis programvaren er deaktivert, vises det en rød X over harddiskikonet.
- Hvis harddiskene er parkert, vises det en gul måne over harddiskikonet.

 **MERK:** Ikonet i Mobilitetssenter viser kanskje ikke den nyeste statusen for stasjonen. Hvis du vil ha umiddelbare oppdateringer etter en statusendring, må du aktivere ikonet i systemstatusfeltet.

Slik aktiverer du ikonet i systemstatusfeltet:


1. Velg **Start > Kontrollpanel > Maskinvare og lyd > HP 3D DriveGuard**.

 **MERK:** Hvis du blir bedt om det av Brukerkontroll, klikker du på **Tillat**.

2. På linjen **Ikon i systemfelt** klikker du på **Vis**.
3. Klikk på **OK**.

Hvis HP 3D DriveGuard har parkert harddisken, vil datamaskinen oppføre seg på følgende vis:

- Datamaskinen kan ikke avsluttes.
- Datamaskinen vil ikke starte hvile- eller dvalemodus, med unntak av det som er beskrevet i den følgende merknaden.

 **MERK:** Hvis datamaskinen kjører på batteristrøm og når et kritisk batterinivå, tillater HP 3D DriveGuard at datamaskinen går inn i dvalemodus.


- Datamaskinen aktiverer ikke batterialarmer som er angitt i kategorien Alarmer i Egenskaper for Strømalternativer.

Før du flytter datamaskinen, anbefaler HP at du enten slår den av eller setter den i hvile- eller dvalemodus.

Bruke HP 3D DriveGuard-programvaren

HP 3D DriveGuard-programvaren gjør det mulig å utføre følgende oppgaver:

- Aktivere og deaktivere HP 3D DriveGuard.

 **MERK:** Tillatelse til å aktivere eller deaktivere HP 3D DriveGuard er avhengig av visse brukerrettigheter. Medlemmer av en administratorgruppe kan endre rettighetene til brukere som ikke er administratorer.

- Finne ut om en stasjon i systemet støttes.

Hvis du vil åpne programvaren og endre innstillingene, følger du disse trinnene:

1. Klikk på harddiskikonet i Mobilitetssenter for å åpne HP 3D DriveGuard-vinduet.

– eller –

Velg **Start > Kontrollpanel > Maskinvare og lyd > HP 3D DriveGuard**.

2. Klikk på den aktuelle knappen for å endre innstillinger.
3. Klikk på **OK**.

4 Forbedre harddiskytelsen

Bruke Diskdefragmentering


Når du bruker datamaskinen, blir filene på harddisken etter hvert fragmentert. Diskdefragmentering samler fragmenterte filer og mapper på harddisken, slik at systemet kan kjøre mer effektivt.

Når du har startet Diskdefragmentering, arbeider verktøyet på egen hånd. Avhengig av størrelsen på harddisken og antall fragmenterte filer kan Diskdefragmentering bruke mer enn en time på å fullføre. Det kan være lurt å kjøre verktøyet om natten eller på et annet tidspunkt da du ikke har bruk for datamaskinen.

HP anbefaler at du defragmenterer harddisken minst én gang i måneden. Du kan angi at Diskdefragmentering skal kjøre månedlig, men du kan når som helst defragmentere disken manuelt.

Slik kjører du Diskdefragmentering:

1. Velg **Start > Alle programmer > Tilbehør > Systemverktøy > Diskdefragmentering**.
2. Klikk på **Defragmenter nå**.

 **MERK:** Windows® inkluderer funksjonen Brukerkontroll for å forbedre sikkerheten på datamaskinen. Du kan bli bedt om å gi tillatelse til eller angi passord for enkelte oppgaver, for eksempel installering av programvare, bruk av verktøy eller endring av Windows-innstillinger. Du finner mer informasjon i Hjelp og støtte.

Du finner mer informasjon i hjelpen til Diskdefragmentering-programvaren.

Bruke Diskoppyrdding

Diskoppyrdding søker gjennom harddisken etter overflødige filer du trygt kan slette for å frigjøre plass på harddisken, slik at datamaskinen fungerer mer effektivt.

Slik kjører du Diskoppyrdding:

1. Velg **Start > Alle programmer > Tilbehør > Systemverktøy > Diskoppyrdding**.
2. Følg instruksjonene på skjermen.

5 Bytte en harddisk

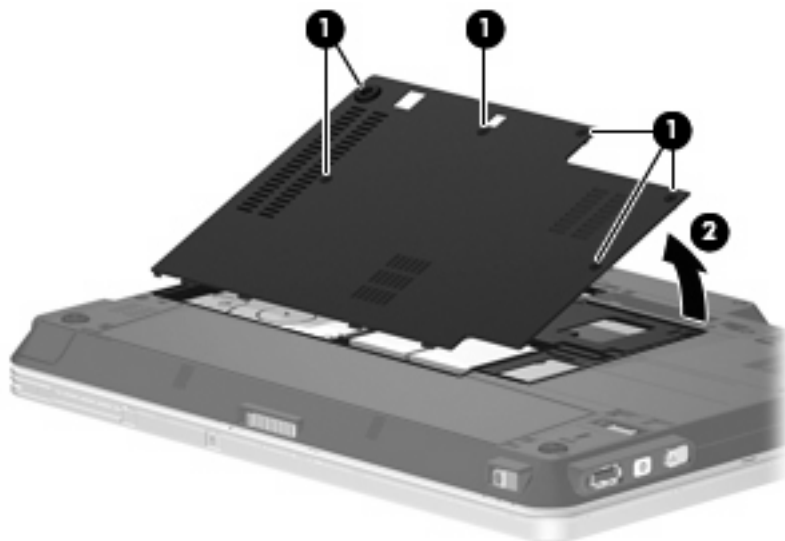
△ **FORSIKTIG:** Slik forhindrer du at du mister data eller at datamaskinen henger:

Slå av datamaskinen før du tar harddisken ut av harddiskbrønnen. Ikke ta ut harddisken mens datamaskinen er på, i hvilemodus eller i dvalemodus.

Hvis du ikke er sikker på om datamaskinen er av eller i dvalemodus, trykker du på av/på-knappen for å slå på datamaskinen. Deretter slår du av datamaskinen via operativsystemet.

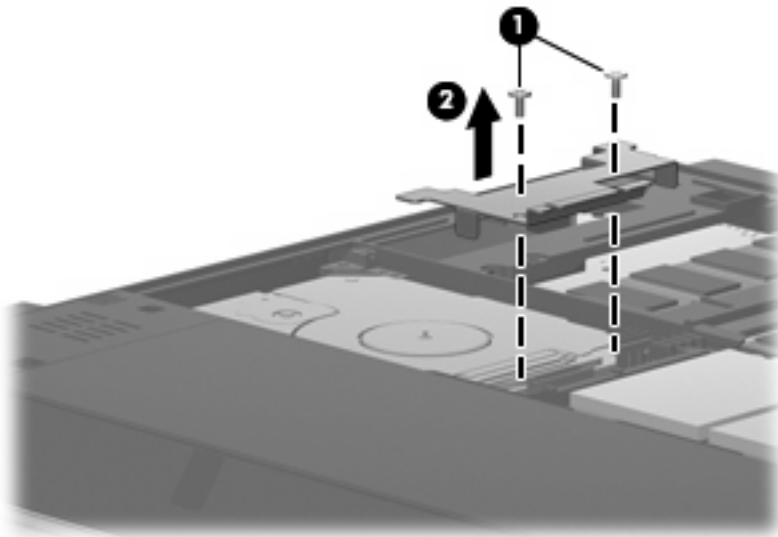
Slik tar du ut en harddisk:

1. Lagre arbeidet ditt.
2. Slå av datamaskinen og lukk skjermen.
3. Koble fra alle eksterne maskinvareenheter som er koblet til datamaskinen.
4. Koble strømledningen fra stikkontakten.
5. Snu datamaskinen opp-ned på en plan overflate slik at harddiskbrønnen vender mot deg.
6. Ta batteriet ut av datamaskinen.
7. Løsne de seks skruene (1) i harddiskdekselet.
8. Ta av harddiskdekselet på datamaskinen (2).

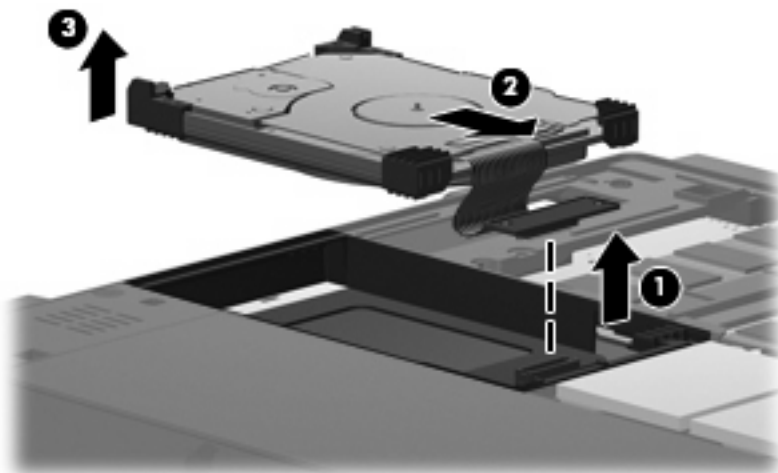


9. Skru ut de to harddiskbrakettsskruene (1)

10. Ta av harddiskbraketten (2).



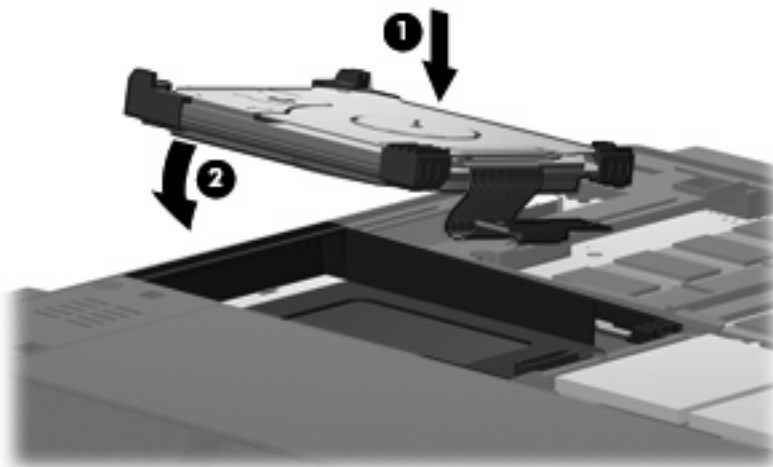
11. Koble harddiskkabelen (1) fra datamaskinen.
12. Ta ut harddisken ved å skyve den mot harddiskkabelkontakten (2).
13. Løft harddisken (3) ut av harddiskbrønnen.



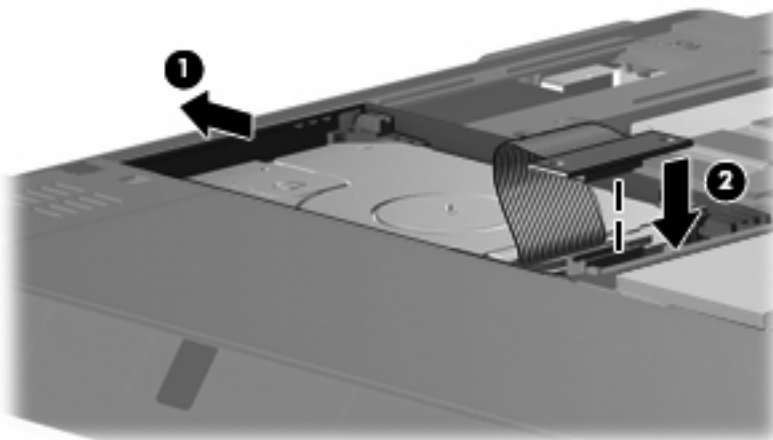
Slik installerer du en harddisk:

1. Juster og sett inn den øverste siden av harddisken i harddiskbrønnen (1).

2. Trykk harddisken forsiktig inn i harddiskbrønnen (2).

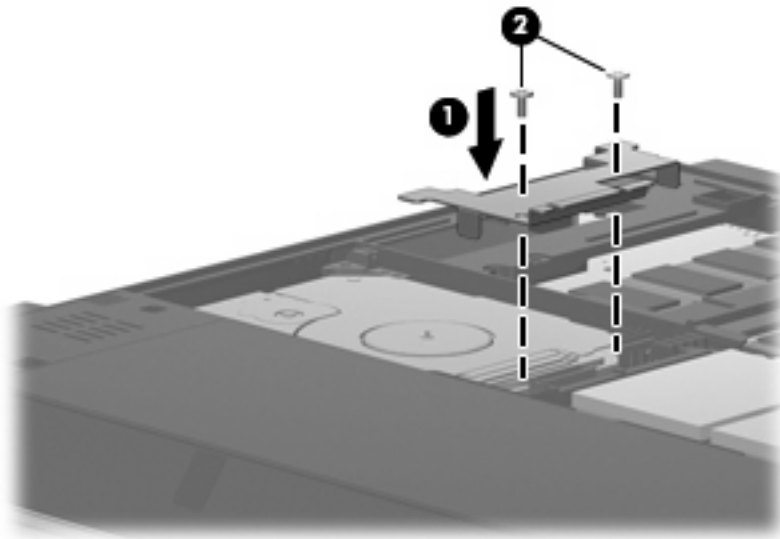


3. Fest harddisken ved å skyve den vekk fra harddiskkabelkontakten (1).
4. Koble harddiskkabelen (2) til datamaskinen.

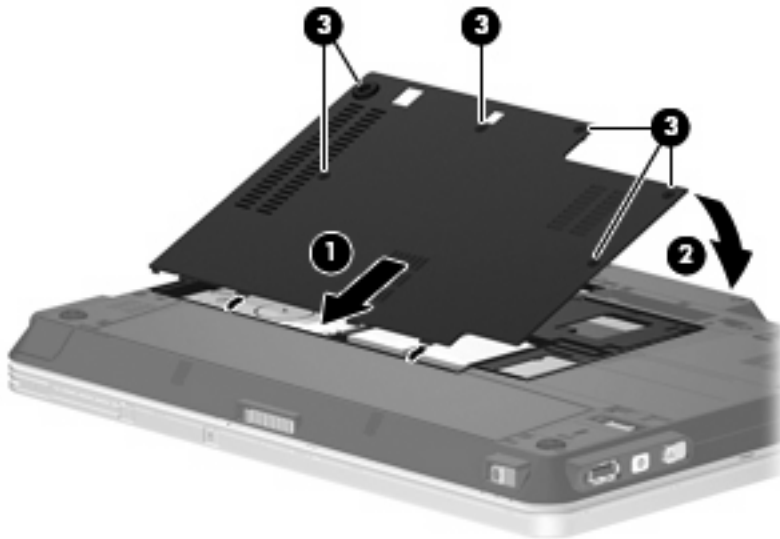


5. Sett på plass harddiskbraketten (1).

6. Skru inn de to harddiskbrakettskruene (2).



7. Plasser tappene (1) på harddiskdekselet i sporene på datamaskinen.
8. Lukk dekkelet (2).
9. Trekk til de seks skruene (3) i harddiskdekselet.




6 Bruke eksterne stasjoner

Med flyttbare eksterne stasjoner kan du lagre og få tilgang til informasjon. En USB-harddisk kan legges til ved å koble stasjonen til en USB-port på datamaskinen eller en forankringsenhet.

Det finnes følgende typer USB-stasjoner:

- 1,44 MB diskettstasjon
- Harddiskmodul (harddisk med en tilkoblet adapter)
- DVD-ROM-stasjon
- DVD/CD-RW-kombistasjon
- Kombinert DVD+RW- og CD-RW-stasjon
- Kombinert DVD±RW- og CD-RW-stasjon

 **MERK:** Du finner mer informasjon om nødvendig programvare og drivere og får vite mer om hvilken datamaskinport som skal brukes, i veiledningen fra produsenten.

Slik kobler du en ekstern stasjon til datamaskinen:

△ **FORSIKTIG:** For å unngå fare for skade på utstyret må du passe på at strømledningen er koblet fra når du kobler til en stasjon med ekstern strømtilførsel.

1. Koble stasjonen til datamaskinen.
2. Hvis du skal koble til en stasjon med ekstern strømtilførsel, må du koble stasjonens strømledning til en jordet stikkontakt.
3. Slå på enheten.

Hvis du skal koble fra en ekstern stasjon med ekstern strømtilførsel, kobler du den fra datamaskinen og trekker deretter ut strømledningen.

Bruke en ekstern MultiBay eller ekstern MultiBay II (tilleggsutstyr)

En ekstern MultiBay eller MultiBay II kan kobles til en USB-port på datamaskinen, slik at du kan bruke MultiBay- og MultiBay II-enheter. Datamaskinen har én USB-port med strøm på høyre side. Denne porten forsyner den eksterne MultiBay-enheten med strøm når den brukes med en USB-kabel med strøm. En ekstern MultiBay-enhet som er koblet til den andre USB-porten på datamaskinen, må kobles til vekselstrøm.

Hvis du ønsker mer informasjon om ekstern MultiBay, kan du se brukerhåndboken som fulgte med enheten.

Stikkordregister

C

CD-stasjon 11

D

disker og stasjoner

eksterne 11

harddisk 7, 8, 11

håndtere 2

Se også harddisk, optisk stasjon

diskettstasjon 11

diskytelse 6

DVD-stasjon 11

E

ekstern stasjon 11

F

flyplassikkerhetsutstyr 2

H

harddisk

ekstern 11

HP 3D DriveGuard 3

installere 8

sette på plass 7

HP 3D DriveGuard 3

L

lampe, stasjon 4

M

MultiBay 12

O

optisk stasjon 11

P

programvare

Diskdefragmentering 6

Diskoppyrdding 6

programvare for

diskdefragmentering 6

programvare for

diskoppyrdding 6

S

stasjoner

diskett 11

MultiBay 12

optisk 11

stasjonslampe 4

V

vedlikehold

Diskdefragmentering 6

Diskoppyrdding 6

