

Sürücüler

Kullanıcı Kılavuzu

© Copyright 2008 Hewlett-Packard
Development Company, L.P.

Windows ve Windows Vista, Microsoft
Corporation şirketinin ABD ve/veya diğer
ülkelerdeki ticari markası veya kayıtlı ticari
markasıdır.

Bu belgede yer alan bilgiler önceden haber
verilmeksizin değiştirilebilir. HP ürünleri ve
hizmetlerine ilişkin garantiler, bu ürünler ve
hizmetlerle birlikte gelen açık garanti
beyanlarında belirtilmiştir. Bu belgede yer
alan hiçbir şey ek garanti oluşturacak
şeklinde yorumlanmamalıdır. HP, işbu
belgede yer alan teknik hatalardan veya
yazım hatalarından ya da eksikliklerden
sorumlu tutulamaz.

Birinci Basım: Eylül 2008

Belge Parça Numarası: 483214-141

Ürün bildiri

Bu kullanıcı kılavuzunda çoğu modelde ortak
olan özellikler açıklanmıştır. Bazı özellikler
bilgisayarınızda bulunmayabilir.

İçindekiler

1 Yüklü sürücülerini belirleme

2 Sürücülerle çalışma

3 HP 3D DriveGuard Kullanma

HP 3D DriveGuard durumunu tanımlama	4
HP 3D DriveGuard yazılımı	5

4 Sabit disk sürücüsünü performansını artırma

Disk Birleştiricisini Kullanma	6
Disk Temizleme'yi Kullanma	6

5 Sabit sürücüyü geri takma


6 Harici disk sürücülerini kullanma

İsteğe bağlı harici MultiBay veya harici MultiBay II kullanma	12
---	----

Dizin	13
-------------	----

1 Yüklü sürücülerini belirleme

Bilgisayarınızda yüklü sürücülerini görüntülemek için, **Başlat > Bilgisayarım**'ı tıkladın.

 **NOT:** Windows® sisteminde bilgisayarınızın güvenliğini artırmak için Kullanıcı Hesabı Denetimi özelliği de bulunur. Yazılımları yüklemek, yardımcı programları çalıştırmak veya Windows ayarlarını değiştirmek gibi görevler için sizden izin veya parola istenebilir. Daha fazla bilgi için bkz. Yardım ve Destek.

2 Sürücülerle çalışma

Sürücüler, dikkatle kullanılması gereken hassas bilgisayar bileşenleridir. Sürücülerle çalışmadan önce aşağıdaki noktaları dikkate alın. Diğer önlemler ilgili yordamlara eklenmiştir.

△ **DİKKAT:** Bilgisayarın veya sürücülerin zarar görmesi ya da veri kaybı riskini azaltmak için aşağıdaki önlemleri alın:

Harici bir disk sürücüsüne bağlı bir bilgisayarı taşımadan önce Uykuda modunu başlatıp ekranın temizlenmesini bekleyin veya harici disk sürücüyü doğru biçimde çıkarın.

Sürücüyle çalışmadan önce, sürücünün boyasız metal yüzeyine dokunarak statik elektriği boşaltın.

Çıkarılabilir sürücünün veya bilgisayarın üzerindeki konektör pinlerine dokunmayın.

Sürücüyü dikkatli taşıyın; düşürmeyin veya üzerine eşya koymayın.

Sürücü takmadan veya çıkarmadan önce bilgisayarı kapatın. Bilgisayarınızın kapalı mı yoksa Uyku veya Hazırda Bekletme durumunda mı olduğundan emin değilseniz, bilgisayarı açın ve işletim sisteminden kapatın.

Sürücüyü sürücü yuvasına yerleştirirken fazla zorlamayın.

İsteğe bağlı harici optik sürücü diske yazarken, bilgisayar klavyesini kullanmayın veya bilgisayarı yerinden oynatmayın. Yazma işlemi titreşime duyarlıdır.

Pil tek güç kaynağıysa, bir ortama yazdırmadan önce pil şarjının yeterli olduğundan emin olun.

Sürücüyü aşırı ısıcağa veya neme maruz bırakmayın.

Sürücüye sıvı dökülmesini engelleyin. Sürücüye temizleme ürünleri püskürtmeyin.

Ortamı, sürücü yuvasından çıkarmadan, yolculukta yanınıza almadan, başka bir yere taşımadan veya depolama amaçlı olarak bir yere yerleştirmeden önce, sürücüde bulunan ortamı çıkarın.

Sürücü postayla gönderilecekse, sürücüyü köpüklü bir pakete veya başka bir uygun koruyucu pakete koyun ve üzerine "KIRILIR" yazın.


Sürücüyü manyetik alanlara maruz bırakmayın. Havaalanlarındaki içinden geçilmesi gereken güvenlik aygıtları ve güvenlik çubukları dahil manyetik alanları olan güvenlik aygıtları Valiz ve çantaları kontrol eden taşıyıcı bant türünden havaalanı güvenlik aygıtları, genellikle manyetik alan yerine sabit disk sürücüsüne hasar vermeyen röntgen ışınları kullanır.

3 HP 3D DriveGuard Kullanma

HP 3D DriveGuard, ařađıdaki kořullardan herhangi birinde sürücüyü park ederek ve G/Ç isteklerini durdurarak sabit disk sürücüsünü korur:

- Bilgisayarı düşürmeniz.
- Bilgisayar pil gücüyle çalışırken bilgisayarı ekranı kapalı olarak taşımanız.

Bu olaylardan herhangi birinin bitiminden az sonra HP 3D DriveGuard, sabit disk sürücüsünü normal çalışmasına geri döndürür.

 **NOT:** Yükseltme yuvasında sabit disk varsa, sabit disk, HP 3D DriveGuard tarafından korunur. İsteđe bađlı yerleřtirme aygıtlarına konulan sabit diskler veya USB bađlantı noktasına bađlı sabit diskler HP 3D DriveGuard tarafından korunmaz.


Entegre devrelerin ve transistörlerin olduđu sürücülerde dönen parçalar olmadığından bunların HP 3D DriveGuard tarafından korunmaları gerekmez.

Daha fazla bilgi için HP 3D DriveGuard yazılımı Yardım'a bakın:

HP 3D DriveGuard durumunu tanımlama


Sürücünün park edildiğini göstermek için bilgisayardaki sürücü ışığı sarı olur. Sürücülerin korunmakta olduğunu veya sürücünün park edildiğini anlamak için **Başlat > Denetim Masası > Taşınabilir Bilgisayar > Windows Mobility Center** seçeneklerini belirleyin.

- Yazılım etkinleştirildiyse, sabit disk sürücüsü simgesinin üzerinde yeşil bir onay işareti görüntülenir.
- Yazılım devre dışı bırakıldıysa, sabit disk sürücüsü simgesinin üzerinde kırmızı bir X görüntülenir.
- Sürücüler park halindeyse, sabit disk simgesinin üzerinde sarı bir ay görüntülenir.

 **NOT:** Mobility Center'daki simge sürücünün en güncel durumunu göstermiyor olabilir. Durumdaki değişiklik sonrasında hemen güncelleştirme yapılması için bildirim alanı simgesini etkinleştirmeniz gerekir.

Bildirim alanı simgesini etkinleştirmek için:


1. **Başlat > Denetim Masası > Donanım ve Ses > HP 3D DriveGuard** öğesini seçin.

 **NOT:** Kullanıcı Hesabı Denetimi tarafından komut istendiğinde **İzin ver** öğesini tıklatın.

2. **Sistem tepsisindeki simge** satırında **Göster**'i tıklatın.
3. **Tamam** düğmesini tıklatın.

HP 3D DriveGuard sürücüyü park ettiyse, bilgisayar şu şekilde davranır:

- Bilgisayar kapanmaz.
- Yukarıdaki Not'ta açıklandığı biçim dışında, bilgisayar Uyku veya Hazırda Bekletme durumunu başlatmaz.

 **NOT:** Bilgisayar pil gücüyle çalışıyorsa ve pil kritik bir düzeye inerse, HP 3D DriveGuard bilgisayarın Hazırda Bekletme modunu başlatmasına izin verir.


- Bilgisayar, Güç Seçenekleri Özellikleri'ndeki Alarmlar sekmesinde ayarlanmış olan pil alarmlarını etkinleştirmez.

HP, bilgisayarı taşımadan önce kapatmanızı ya da Uyku veya Hazırda Bekletme modunu başlatmanızı önerir.

HP 3D DriveGuard yazılımı

HP 3D DriveGuard yazılımı, aşağıdaki görevleri gerçekleştirmenize olanak sağlar:

- HP 3D DriveGuard'ı etkinleştirme ve devre dışı bırakma.

 **NOT:** HP 3D DriveGuard özelliğini etkinleştirme veya devre dışı bırakma izni belirli kullanıcı ayrıcalıklarına bağlıdır. Yönetici grubu üyeleri, Yönetici olmayan kullanıcıların ayrıcalıklarını değiştirebilir.

- Sistemdeki bir sürücünün desteklenip desteklenmediğini belirleme

Yazılımı açmak ve ayarları değiştirmek için aşağıdaki adımları uygulayın:

1. Taşınabilir Bilgisayar Merkezi'nde HP 3D DriveGuard penceresini açmak için sabit disk sürücüsü simgesini tıklatın.

– veya –

Başlat > Denetim Masası > Donanım ve Ses > HP 3D DriveGuard ögesini seçin.

2. Ayarları değiştirmek için uygun düğmeyi tıklatın.
3. **Tamam'**ı tıklatın.

4 Sabit disk sürücüsü performansını artırma

Disk Birleřtiricisini Kullanma


Bilgisayar kullanıldıkça, sabit sürücüdeki dosyalar parçalanır. Disk Birleřtiricisi, sabit sürücüdeki parçalanmış dosyaları ve klasörleri birleřtirerek sistemin daha verimli çalıřmasını saęlar.

Disk Birleřtiricisi'ni bařlattıktan sonra denetimimize gerek olmadan çalıřır. Disk Birleřtiricisi'nin tamamlanması sabit disk sürücünüzün boyutuna ve parçalanmış dosya sayısına baęlı olarak bir saatten fazla zaman alabilir. Uygulamayı geceleyin ya da bilgisayar kullanmaya ihtiyacınızın olmadığı bir zaman çalıřtırmak isteyebilirsiniz.

HP, sabit disk sürücünüzü en geç ayda bir birleřtirmenizi önerir. Disk Birleřtiricisi'ni aylık programlayabilirsiniz ama bilgisayarınızı istedięiniz zaman elle de birleřtirebilirsiniz.

Disk Birleřtiricisi'ni çalıřtırmak için:

1. **Bařlat > Tüm Programlar > Donatılar > Sistem Araçları > Disk Birleřtiricisi'**ni seçin.
2. **řimdi birleřtir'**i tıkladın.

 **NOT:** Windows® sisteminde bilgisayarınızın güvenlięini artırmak için Kullanıcı Hesabı Denetimi özellięi de bulunur. Yazılımları yüklemek, yardımcı programları çalıřtırmak veya Windows ayarlarını deęiřtirmek gibi görevler için sizden izin veya parola istenebilir. Daha fazla bilgi için bkz. Yardım ve Destek.

Daha fazla bilgi için Disk Birleřtiricisi yazılım Yardım'a eriřin.

Disk Temizleme'yi Kullanma

Disk Temizleme, disk alanı boşaltmak için güvenli řekilde silebileceęiniz gereksiz dosyaları sabit sürücüde arar ve bilgisayarın daha verimli çalıřmasına yardımcı olur.

Disk Temizleme'yi çalıřtırmak için:

1. **Bařlat > Tüm Programlar > Donatılar > Sistem Araçları > Disk Temizleme'yi** seçin.
2. Ekranda görüntülenen yönergeleri izleyin.

5 Sabit sürücüyü geri takma

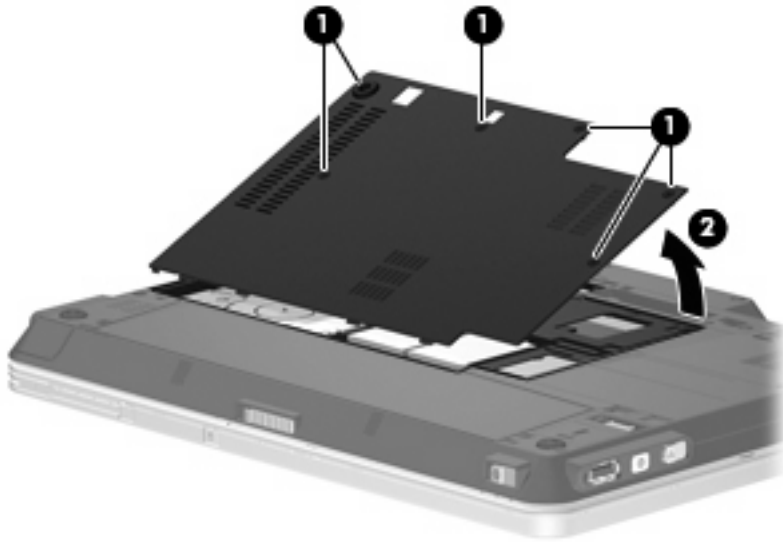
△ **DİKKAT:** Bilgi kaybını ve yanıt vermeyen sistemi önlemek için:

Sabit sürücüyü, sabit sürücü yuvasından çıkarmadan önce bilgisayarı kapatın. Bilgisayar açık, Uyku veya Hazırda Bekletme modundayken sabit sürücüyü çıkarmayın.

Bilgisayarın kapalı mı, yoksa Hazırda Bekletme modunda mı olduğundan emin değilseniz, güç düğmesine basıp bilgisayarı açın. Ardından bilgisayarı işletim sisteminden kapatın.

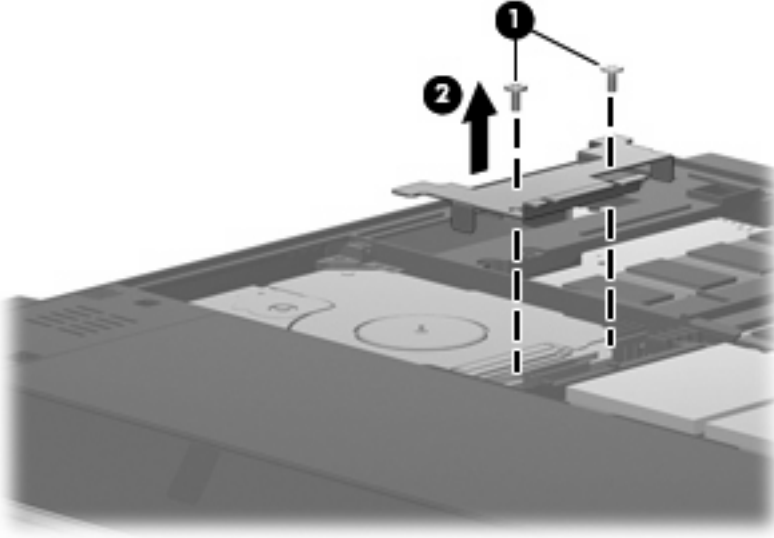
Sabit sürücüyü çıkarmak için:

1. Çalışmanızı kaydedin.
2. Bilgisayar oturumunu ve ekranı kapatın.
3. Bilgisayara bağlı olan tüm harici donanım aygıtların bağlantısını kesin.
4. Güç kablosunu AC prizinden çıkarın.
5. Bilgisayarı, sabit sürücü yuvası sizden tarafta olacak şekilde düz bir yüzeyde ters çevirin.
6. Pili bilgisayardan çıkarın.
7. 6 adet sabit sürücü kapak vidasını gevşetin (1).
8. Sabit sürücü kapağını bilgisayardan kaldırıp çıkarın (2).

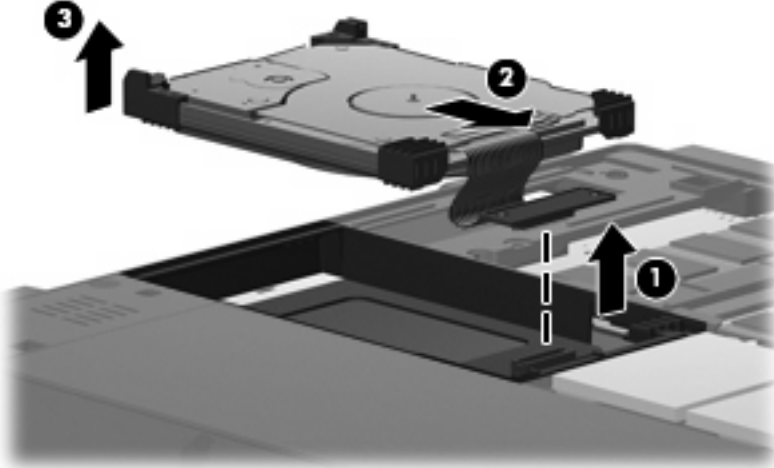


9. 2 adet sabit sürücü destekleme vidasını çıkarın (1).

10. Sabit sürücü desteğini çıkarın (2).



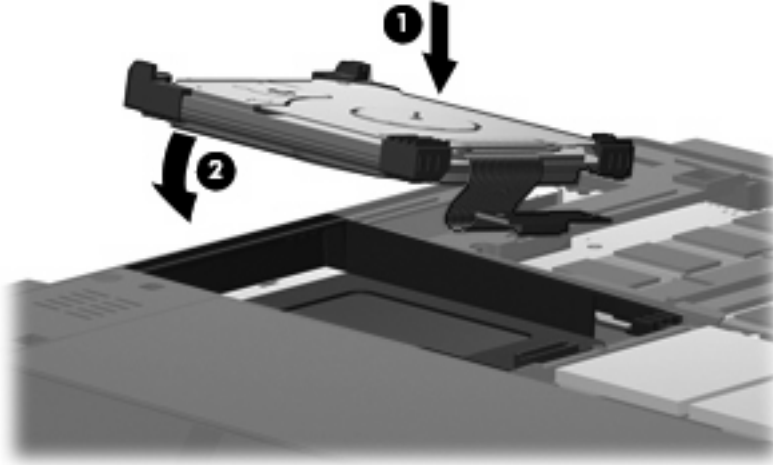
11. Sabit sürücü kablosunu (1) bilgisayardan sökün.
12. Sabit sürücüyü, sabit sürücü kablosu konektörüne kaydırarak serbest bırakın (2).
13. Sabit sürücüyü kaldırarak sabit sürücü yuvasından çıkarın (3).



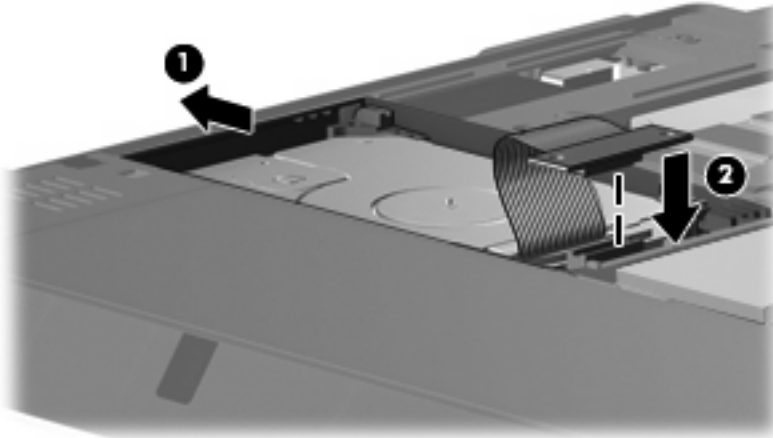
Sabit sürücü takmak için:

1. Sabit sürücüyü hizalayın ve sabit sürücü yuvasına yerleştirin (1).

2. Sabit sürücüyü yavaşça sabit sürücü yuvasına itin (2).

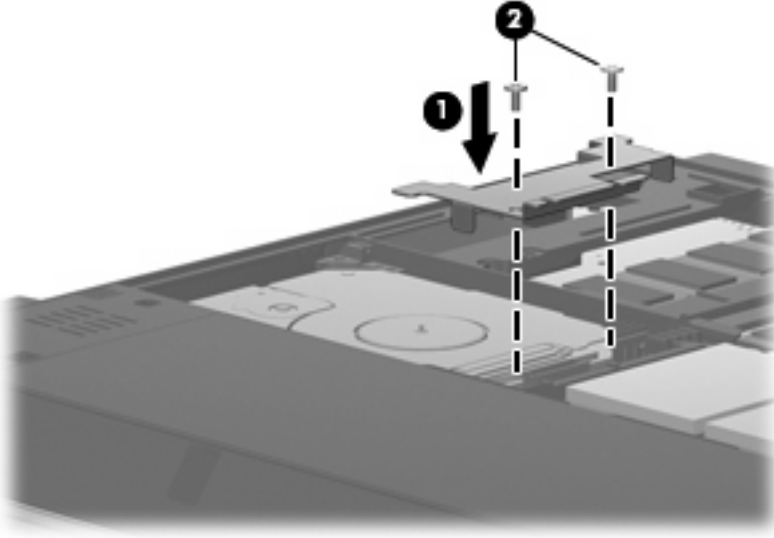


3. Sabit sürücüyü, sabit sürücü kablosu konektöründen kaydırarak sabitleyin (1).
4. Sabit sürücü kablosunu (2) bilgisayara bağlayın.

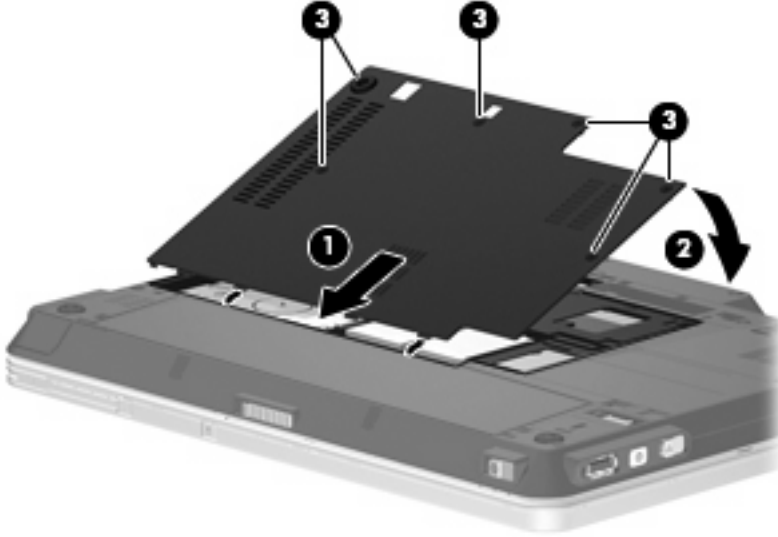


5. Sabit sürücü desteğini yerleştirin (1).

6. 2 adet sabit sürücü destekleme vidasını yerleştirin (2).



7. Sabit sürücü kapağındaki şeritleri (1) bilgisayardaki çentiklerle hizalayın.
8. Kapağı kapatın (2).
9. 6 adet sabit sürücü kapak vidasını sıkın (3).




6 Harici disk sürücülerini kullanma


Takılıp çıkarılabilen harici sürücüler bilgi depolama ve bu bilgilere erişim seçeneklerinizi artırır. Sürücü, bilgisayardaki USB bağlantı noktasına veya isteğe bağlı yerleştirme aygıtına bağlanarak USB sürücüsü eklenebilir.

USB sürücüleri aşağıdaki türleri içerir:

- 1,44 megabayt disket sürücü
- Sabit sürücü modülü (adaptör eklenmiş sabit sürücü)
- DVD-ROM Sürücüsü
- DVD/CD-RW Combo Sürücü
- DVD+RW ve CD-RW Combo Sürücü
- DVD±RW ve CD-RW Combo Sürücü

 **NOT:** Gereken yazılım ve sürücüler veya hangi bağlantı noktasının kullanılacağı hakkında bilgi için aygıtın üreticinin yönergelerine başvurun.

Bilgisayara harici disk sürücü bağlamak için:

 **DİKKAT:** Güçle çalışan bir sürücüyü bağlarken aygıtta zarar gelmesi olasılığını azaltmak için AC gücü kablosunun çıkarılmış olmasına dikkat edin.

1. Sürücüyü bilgisayara bağlayın.
2. Güçle çalışan bir sürücü bağlıyorsanız sürücünün güç kablosunu topraklı bir AC prizine takın.
3. Aygıtı açın.

Güçle çalışan harici sürücüyü çıkarmak için önce aygıtı bilgisayardan çıkarın, sonra AC Güç kablosunu çıkarın.

İsteğe baęlı harici MultiBay veya harici MultiBay II kullanma

Harici MultiBay veya MultiBay II bilgisayardaki USB baęlantı noktasına baęlanarak MultiBay ve MultiBay II aygıtlarını kullanmanızı saęlar. Bilgisayarda, saę tarafında bir adet elektrik saęlayan USB baęlantı noktası vardır. Bu baęlantı noktası, elektrik saęlayan USB kablosuyla kullanıldığında harici MultiBay cihazına elektrik saęlar. Bilgisayardaki dięer USB baęlantı noktasına baęlanan harici MultiBay, AC gücüne baęlanmalıdır.

Harici MultiBay hakkında daha fazla bilgi için aygıtla birlikte verilen kullanım kılavuzuna bakın.

Dizin

B

bakım

Disk Birleřtiricisi 6

Disk Temizleme 6

C

CD sürücüsü 11

D

Disk Birleřtiricisi yazılımı 6

disk performansı 6

Disk Temizleme yazılımı 6

disket sürücü 11

DVD sürücüsü 11

H

harici sürücü 11

havaalanı güvenlik aygıtları 2

HP 3D DriveGuard 3

I

ıřık, sürücü 4

M

MultiBay 12

O

optik disk sürücüsü 11

S

sabit disk sürücüsü

harici 11

HP 3D DriveGuard 3

sabit sürücü

deęiřtirme 7

takma 8

sürücü ıřığı 4

sürücüler

bakımı 2

disket 11

harici 11

MultiBay 12

optik disk 11

sabit 7, 8, 11

Ayrıca bkz sabit disk sürücüsü,

optik disk sürücüsü

Y

yazılım

Disk Birleřtiricisi 6

Disk Temizleme 6

