

Unidades

Guía del usuario

© Copyright 2008 Hewlett-Packard
Development Company, L.P.

Windows y Windows Vista son marcas
comerciales o marcas registradas de
Microsoft Corporation en los Estados Unidos
y/o en otros países.

La información contenida en el presente
documento está sujeta a cambios sin previo
aviso. Las únicas garantías para los
productos y servicios de HP están
estipuladas en las declaraciones expresas
de garantía que acompañan a dichos
productos y servicios. La información
contenida en este documento no debe
interpretarse como una garantía adicional.
HP no se responsabilizará por errores
técnicos o de edición ni por omisiones
contenidas en el presente documento.

Primera edición: septiembre de 2008

Número de referencia del documento:
483214-E51

Aviso del producto


Esta guía del usuario describe los recursos
comunes a la mayoría de los modelos. Es
posible que algunos recursos no estén
disponibles en su equipo.

Tabla de contenido

1	Identificación de las unidades instaladas	
2	Manipulación de unidades	
3	Uso de HP 3D DriveGuard	
	Identificación del estado de HP 3D DriveGuard	4
	Uso del software HP 3D DriveGuard	5
4	Mejoría del rendimiento de la unidad de disco duro	
	Utilización del Desfragmentador de disco	6
	Utilización del Liberador de espacio en disco	6
5	Sustitución de una unidad de disco duro	
6	Uso de unidades externas	
	Uso de un compartimento multiuso MultiBay o MultiBay II externo opcional	13
	Índice	14

1 Identificación de las unidades instaladas

Para ver las unidades instaladas en el equipo, seleccione **Inicio > Equipo**.

 **NOTA:** Windows® incluye el recurso Control de cuentas de usuario para mejorar la seguridad de su equipo. Es posible que se le solicite su permiso o contraseña para tareas como la instalación de software, la ejecución de utilidades o la alteración de configuraciones de Windows. Consulte Ayuda y soporte técnico para obtener más información.

2 Manipulación de unidades

Las unidades son componentes frágiles del equipo que deben manipularse con cuidado. Consulte las siguientes precauciones antes de manipular las unidades. Se incluyen precauciones adicionales con los procedimientos a los cuales se aplican.

△ **PRECAUCIÓN:** Para reducir el riesgo de daños al equipo, a la unidad o pérdida de información, observe estas medidas de precaución:

Antes de trasladar un equipo que está conectado a una unidad de disco duro externa, inicie la suspensión y espere que la pantalla se ponga en blanco, o bien desconecte adecuadamente la unidad de disco duro externa.

Antes de manipular una unidad, descargue la electricidad estática tocando la superficie metálica sin pintura de la unidad.

No toque las patas de los conectores de la unidad extraíble o del equipo.

Manipule la unidad con cuidado; no la deje caer ni la presione.

Antes de extraer o insertar una unidad, apague el equipo. Si no está seguro de si el equipo está apagado, en estado de suspensión o en hibernación, enciéndalo y luego apáguelo a través del sistema operativo.

No use fuerza excesiva al insertar las unidades en el compartimento para unidades.

No escriba en el teclado ni mueva el equipo mientras una unidad óptica externa opcional está grabando un disco. El proceso de grabación es sensible a las vibraciones.

Cuando la batería es la única fuente de alimentación, antes de grabar en un medio asegúrese de que tenga carga suficiente.

Evite exponer la unidad a temperaturas o humedad extremas.

Evite exponer la unidad a líquidos. No rocíe la unidad con productos de limpieza.

Retire el medio de la unidad antes de extraer la unidad de su compartimento o antes de viajar, transportar o almacenar una unidad.

Si es necesario enviar por correo una de las unidades, colóquela en un paquete de envío con acolchado de burbujas o algún otro tipo de material de empaque de protección y ponga un rótulo que diga "FRÁGIL".


Evite exponer la unidad a campos magnéticos. Los dispositivos de seguridad con campos magnéticos incluyen los dispositivos detectores y sensores de seguridad de los aeropuertos. Los dispositivos de seguridad de los aeropuertos que verifican el equipaje de mano, como las correas transportadoras, usan rayos X en lugar de magnetismo y no dañan la unidad.

3 Uso de HP 3D DriveGuard

HP 3D DriveGuard protege la unidad de disco duro estacionando la unidad y las solicitudes de E/S en una de las siguientes condiciones:

- Cuando se deja caer el equipo.
- Cuando se mueve el equipo con la pantalla cerrada mientras está funcionando con alimentación por batería.

Un breve período después de finalizado uno de estos eventos, HP 3D DriveGuard hace que la unidad de disco duro vuelva a funcionar normalmente.

 **NOTA:** Si el compartimento de actualización contiene una unidad de disco duro, esta unidad está protegida por HP 3D DriveGuard. Las unidades de disco duro instaladas en dispositivos de acoplamiento opcionales o conectadas a puertos USB no están protegidas por HP 3D DriveGuard.


Como las unidades SSD (solid-state drives) no poseen piezas giratorias, HP 3D DriveGuard es innecesario.

Para obtener más información, consulte la ayuda del software HP 3D DriveGuard.

Identificación del estado de HP 3D DriveGuard


El indicador luminoso del equipo cambia a un color ámbar para mostrar que la unidad está estacionada. Para determinar si las unidades están protegidas actualmente o si una unidad está estacionada, seleccione **Inicio > Panel de control > Equipo portátil > Centro de movilidad de Windows**:

- Si el software se encuentra activado, un tilde verde aparece superpuesto al icono de disco duro.
- Si el software se encuentra desactivado, una equis roja aparece superpuesta al icono de disco duro.
- Si las unidades están detenidas, una luna amarilla aparece superpuesta al icono de disco duro.

 **NOTA:** El icono en el Centro de movilidad de Windows puede no mostrar el estado más actualizado de la unidad. Para las actualizaciones inmediatas después de un cambio de estado, debe activar el icono del área de notificación.

Para activar el icono del área de notificación:


1. Seleccione **Inicio > Panel de control > Hardware y sonido > HP 3D DriveGuard**.

 **NOTA:** Si Control de cuentas de usuario lo solicita, haga clic en **Permitir**.

2. En la línea **Icono en la bandeja del sistema**, haga clic en **Mostrar**.
3. Haga clic en **Aceptar**.

Si HP 3D DriveGuard ha estacionado la unidad, el equipo se comportará de la siguiente manera:

- El equipo no se apagará.
- El equipo no iniciará la suspensión ni la hibernación, excepto en el caso que se describe en la siguiente nota.

 **NOTA:** Si el equipo está funcionando con alimentación por batería y alcanza una condición de batería crítica, HP 3D DriveGuard permite que el equipo inicie la hibernación.


- El equipo no activará las alarmas de batería fijadas en la ficha Alarmas, en Propiedades de Opciones de energía.

Antes de mover el equipo, HP recomienda que lo apague o inicie la suspensión o la hibernación.

Uso del software HP 3D DriveGuard

El software HP 3D DriveGuard le permite realizar las siguientes tareas:

- Activar y desactivar HP 3D DriveGuard.

 **NOTA:** El permiso para activar o desactivar HP 3D DriveGuard depende de ciertos privilegios del usuario. Los miembros de un grupo administrador pueden cambiar los privilegios para los usuarios no administradores.

- Determinar si se admite una unidad en el sistema.

Para abrir el software y cambiar la configuración, siga estos pasos:

1. En el Centro de movilidad de Windows, haga clic en el icono de la unidad de disco duro para abrir la ventana de HP 3D DriveGuard.

o

Seleccione **Inicio > Panel de control > Hardware y sonido > HP 3D DriveGuard**.

2. Haga clic en el botón apropiado para cambiar la configuración.
3. Haga clic en **Aceptar**.

4 Mejoría del rendimiento de la unidad de disco duro

Utilización del Desfragmentador de disco


Al usar el equipo, los archivos de la unidad de disco duro se fragmentan. El Desfragmentador de disco consolida los archivos y las carpetas fragmentados en la unidad de disco duro para que el sistema funcione con más eficiencia.

Después de que inicia el Desfragmentador de disco, funciona sin supervisión. Dependiendo del tamaño de su unidad de disco duro y de la cantidad de archivos fragmentados, puede ser que el Desfragmentador de disco tarde más de una hora en completar el proceso. Puede que desee configurarlo para que se ejecute durante la noche o en otro momento en que no necesite acceder al equipo.

HP recomienda la desfragmentación de su disco duro al menos una vez al mes. Puede configurar el Desfragmentador de disco para que se ejecute mensualmente, pero usted puede desfragmentar su equipo manualmente en cualquier momento.

Para ejecutar el Desfragmentador de disco:

1. Seleccione **Inicio > Todos los programas > Accesorios > Herramientas del sistema > Desfragmentador de disco**.
2. Haga clic en **Desfragmentar ahora**.

 **NOTA:** Windows® incluye el recurso Control de cuentas de usuario para mejorar la seguridad de su equipo. Es posible que se le solicite su permiso o contraseña para tareas como la instalación de software, la ejecución de utilidades o la alteración de configuraciones de Windows. Consulte [Ayuda y soporte técnico](#) para obtener más información.

Para obtener información adicional, acceda a la Ayuda del software Desfragmentador de disco.

Utilización del Liberador de espacio en disco

El Liberador de espacio en disco busca los archivos innecesarios en la unidad de disco duro que el usuario puede eliminar con seguridad para liberar espacio en el disco y lograr que el equipo funcione de forma más eficiente.

Para ejecutar el Liberador de espacio en disco:

1. Seleccione **Inicio > Todos los programas > Accesorios > Herramientas del sistema > Liberador de espacio en disco**.
2. Siga las instrucciones que aparecen en la pantalla.

5 Sustitución de una unidad de disco duro

△ **PRECAUCIÓN:** Para evitar la pérdida de información o que no responda el sistema:

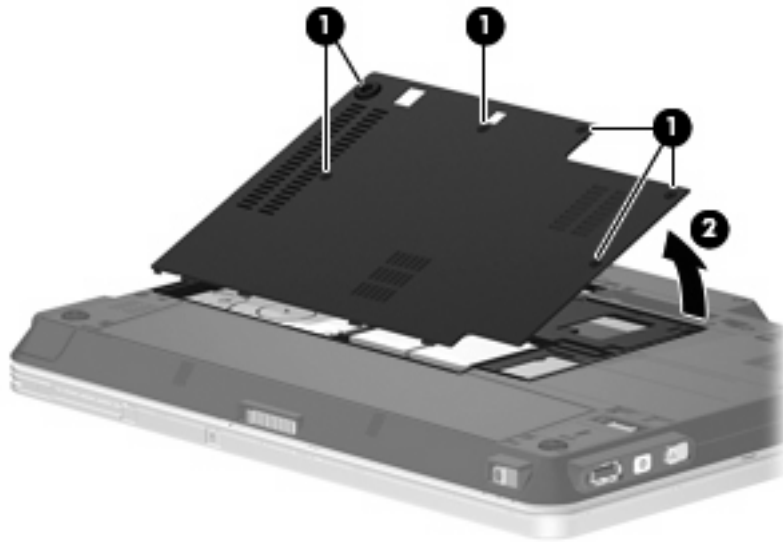
Apague el equipo antes de extraer la unidad de disco duro del compartimento. No extraiga la unidad de disco duro mientras el equipo esté encendido, en estado de suspensión o en hibernación.

Si no está seguro si el equipo está apagado o en hibernación, encienda el equipo presionando el botón de alimentación. Luego, apague el equipo mediante el sistema operativo.

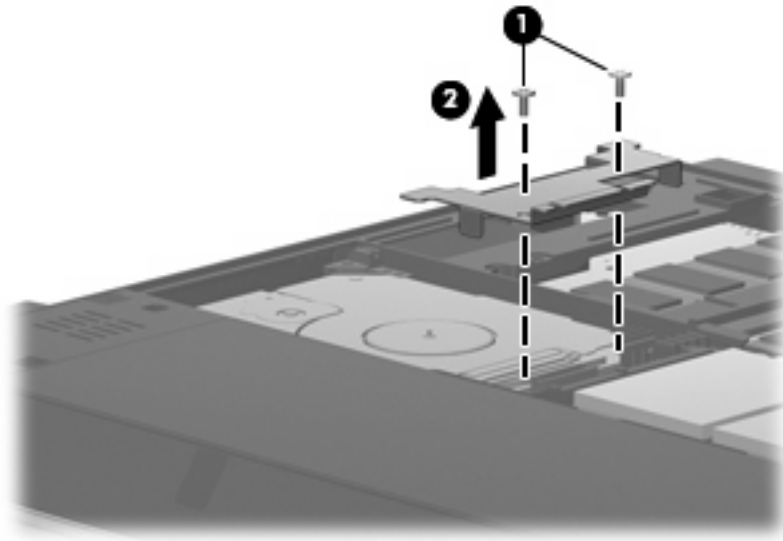
Para eliminar una unidad de disco duro:

1. Guarde su trabajo.
2. Apague el equipo y cierre la pantalla.
3. Desconecte todos los dispositivos externos de hardware conectados al equipo.
4. Desconecte el cable de alimentación de la toma eléctrica de CA.
5. Voltee el equipo sobre una superficie plana, con el compartimento de la unidad de disco duro orientado hacia usted.
6. Extraiga la batería del equipo.
7. Afloje los seis tornillos de la cubierta de la unidad de disco duro (1).

8. Levante la cubierta de la unidad de disco duro del equipo (2).

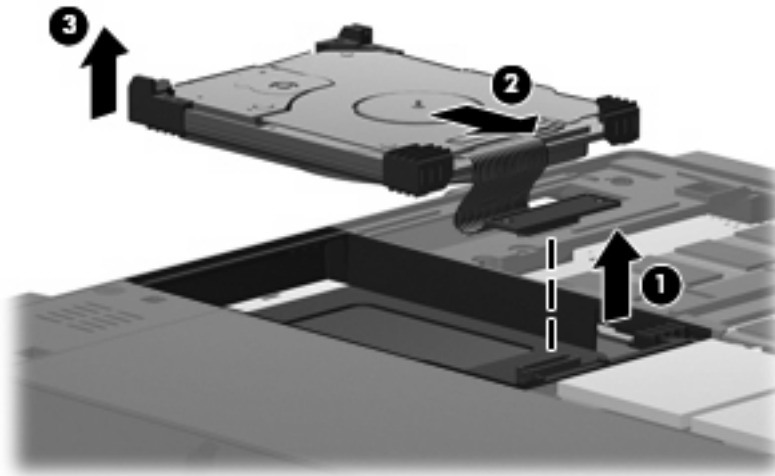


9. Retire los dos tornillos de soporte de la unidad de disco duro (1).
10. Extraiga el soporte de la unidad de disco duro (2).



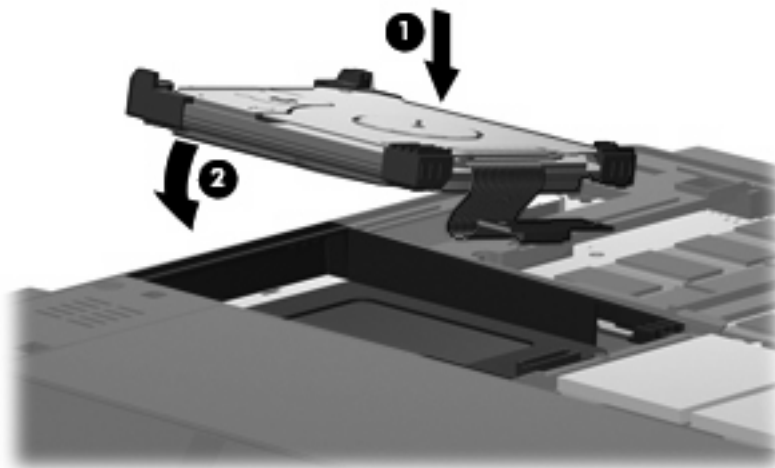
11. Desconecte el cable de la unidad de disco duro (1) del equipo.
12. Libere la unidad de disco duro deslizando hacia el conector del cable de la unidad de disco duro (2).

13. Levante la unidad de disco duro (3) retirándola del compartimento de la unidad de disco duro.



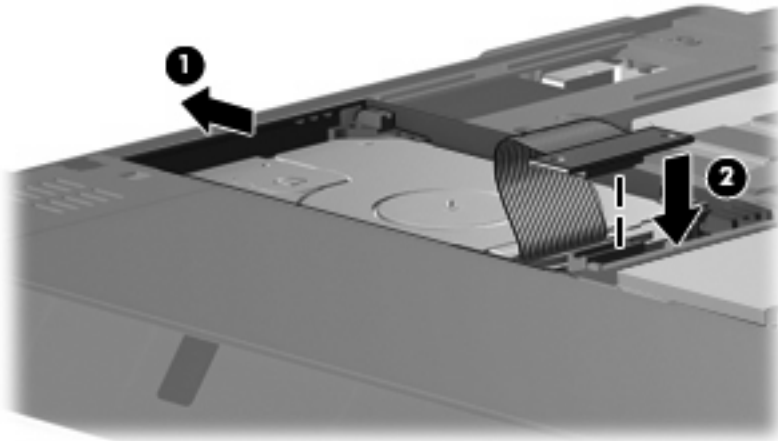
Para instalar una unidad de disco duro:

1. Alinee e inserte el lado superior de la unidad de disco duro en el compartimento de la unidad de disco duro (1).
2. Presione suavemente la unidad de disco duro en el compartimento (2).

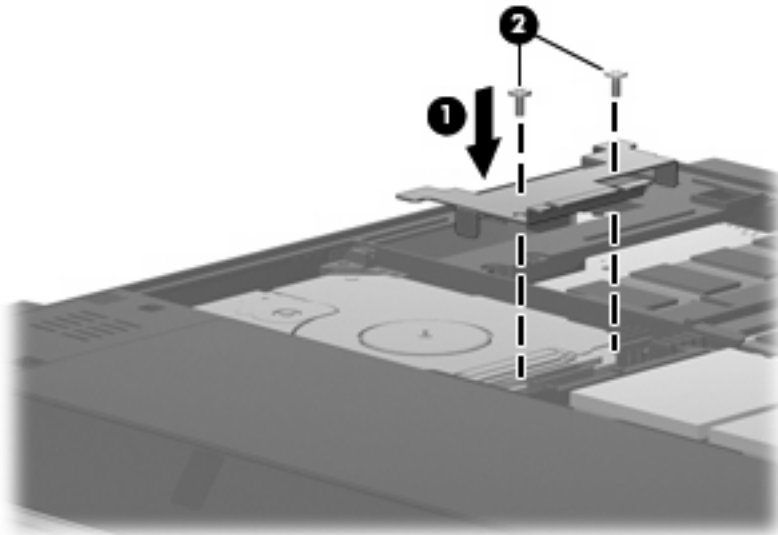


3. Asegure la unidad de disco duro deslizándola hacia el lado opuesto al conector del cable de la unidad de disco duro (1).

4. Conecte el cable de la unidad de disco duro (2) al equipo.

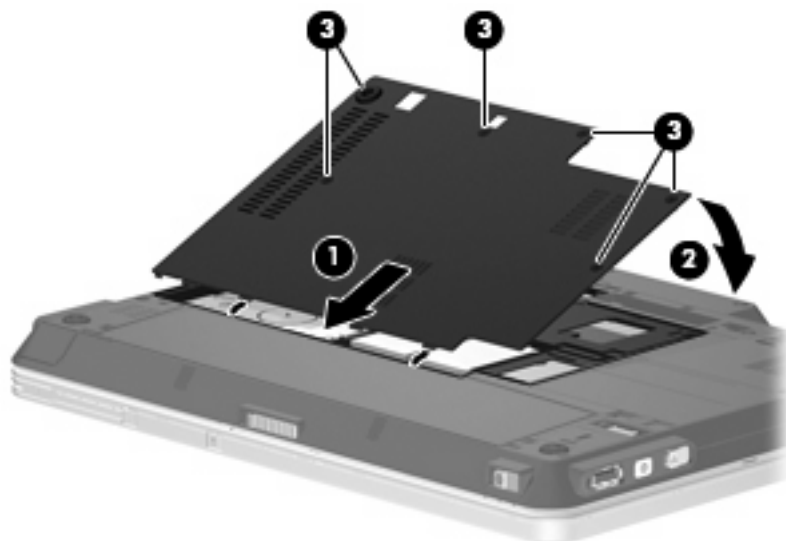


5. Vuelva a colocar el soporte de la unidad de disco duro (1).
6. Vuelva a colocar los dos tornillos de soporte de la unidad de disco duro (2).



7. Alinee las pestañas (1) de la cubierta de la unidad de disco duro con las muescas del equipo.
8. Cierre la cubierta (2).

9. Ajuste los seis tornillos de la cubierta de la unidad de disco duro (3).




6 Uso de unidades externas


Las unidades externas extraíbles amplían sus opciones de almacenamiento y acceso a la información. Se puede agregar una unidad USB conectando la unidad al puerto USB del equipo o de un dispositivo de acoplamiento opcional.

Las unidades USB incluyen los siguientes tipos:

- Unidad de disquete de 1,44 MB
- Módulo de unidad de disco duro (una unidad de disco duro con un adaptador adjunto)
- Unidad de DVD-ROM
- Unidad combinada de DVD/CD-RW
- Unidad combinada de DVD+RW y CD-RW
- Unidad combinada de DVD±RW y CD-RW

 **NOTA:** Para obtener más información sobre el software y los controladores requeridos, o para aprender cuál puerto de equipo usar, consulte las instrucciones del fabricante.

Para conectar una unidad externa al equipo:

 **PRECAUCIÓN:** Para reducir el riesgo de daños al equipo cuando se conecta una unidad con alimentación, asegúrese de que el cable de alimentación de CA esté desenchufado.

1. Conecte la unidad al equipo.
2. Si está conectando una unidad con alimentación, enchufe el cable de alimentación de la unidad a un toma eléctrica de CA con conexión a tierra.
3. Encienda el dispositivo.

Para desconectar la unidad externa con alimentación, desconéctela del equipo y luego desenchufe el cable de alimentación de CA.

Uso de un compartimento multiuso MultiBay o MultiBay II externo opcional

Un compartimento multiuso MultiBay o MultiBay II externo se conecta a un puerto USB del equipo y permite utilizar dispositivos para MultiBay o MultiBay II. El equipo proporciona un puerto USB con alimentación del lado derecho. Este puerto suministra energía al compartimento multiuso externo cuando se utiliza con un cable USB con alimentación. Un compartimento multiuso externo conectado al otro puerto USB del equipo debe estar conectado a la alimentación de CA.

Para obtener más información sobre el compartimento multiuso MultiBay externo, consulte el manual del usuario que se incluye con el dispositivo.

Índice

C

Compartimento multiuso 13

D

dispositivos de seguridad de los
aeropuertos 2

H

HP 3D DriveGuard 3

I

indicador luminoso de la
unidad 4

M

mantenimiento

Desfragmentador de disco 6

Liberador de espacio en
disco 6

R

rendimiento del disco 6

S

software

Desfragmentador de disco 6

Liberador de espacio en
disco 6

Software del Desfragmentador de
disco 6

Software del Liberador de espacio
en disco 6

U

unidad, indicador luminoso 4

Unidad de CD-ROM 12

unidad de disco duro

externo 12

HP 3D DriveGuard 3

instalación 9

sustituir 7

unidad de disquete 12

unidad de DVD 12

unidades

Compartimento multiuso 13

cuidado de 2

disco duro 12

disco flexible 12

externo 12

hardware 7, 9

ópticas 12

Consulte también unidad de
disco duro, unidad óptica

unidad externa 12

unidad óptica 12

