

# Minnemoduler

## Brukerhåndbok

© Copyright 2008 Hewlett-Packard  
Development Company, L.P.

Informasjonen i dette dokumentet kan endres uten varsel. De eneste garantiene for HP-produktene og -tjenestene er uttrykkelig angitt i garantierklæringene som følger med disse produktene og tjenestene. Ingenting i dette dokumentet kan tolkes som en tilleggsgaranti. HP er ikke erstatningsansvarlig for tekniske eller andre typer feil eller utelatelser i dette dokumentet.

Første utgave: September 2008

Delenummer for dokument: 483217-091

## Produktmerknad

Denne brukerhåndboken beskriver funksjoner som finnes på de fleste modeller. Det kan være at noen funksjoner ikke er tilgjengelige på din datamaskin.



---

# Innhold

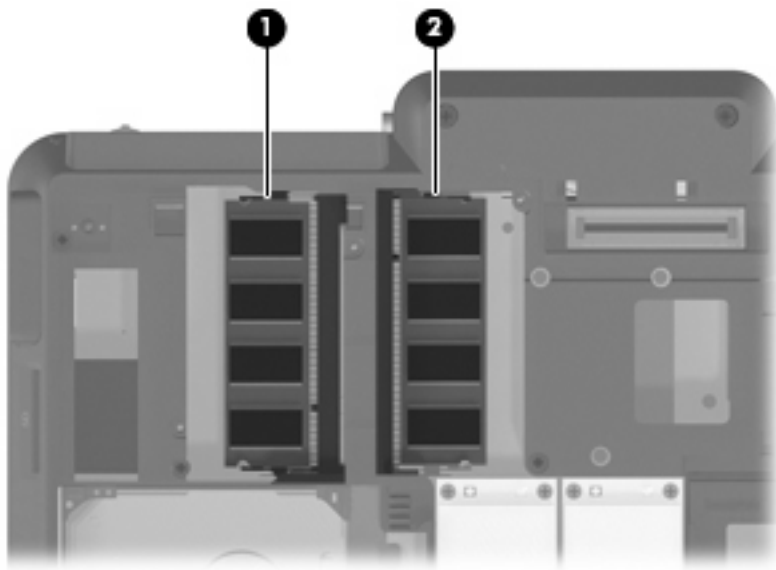
Legge til eller fjerne minnemoduler

Stikkordregister ..... 5



# Legge til eller fjerne minnemoduler

Datamaskinen har ett minnemodulrom, som er plassert på undersiden av datamaskinen. Minnekapasiteten til datamaskinen kan oppgraderes ved å sette inn en minnemodul i det ledige utvidelsessporet for minnemoduler (1) eller ved å oppgradere den eksisterende minnemodulen i primærsporet for minnemoduler (2).



- ⚠ **ADVARSEL:** Koble fra strømledningen og ta ut alle batterier før du installerer en minnemodul for å unngå elektrisk støt og skade på utstyret.
- ⚠ **FORSIKTIG:** Utlading av statisk elektrisitet kan skade elektroniske komponenter. Ta på en jordet metallgjenstand før du tar ut eller installerer komponenter, slik at du er sikker på å få ladet ut all statisk elektrisitet i kroppen.
- 📝 **MERK:** For å bruke tokenals konfigurasjon når en ekstra minnemodul legges til, må du passe på at minnemodulene har samme størrelse.

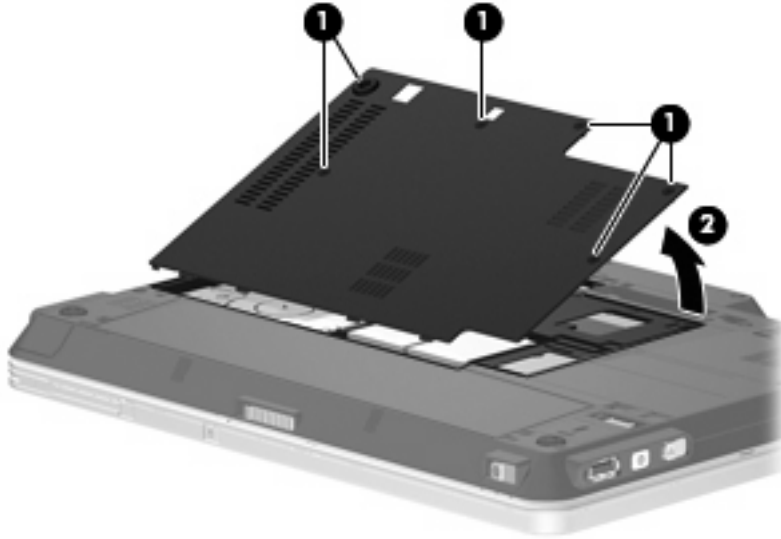
Slik setter du inn eller bytter ut en minnemodul:

1. Lagre arbeidet ditt.
2. Slå av datamaskinen og lukk skjermen.

Hvis du er usikker på om datamaskinen er av eller i dvalemodus, trykker du på av/på-knappen for å slå på datamaskinen. Deretter slår du av datamaskinen ved hjelp av operativsystemet.

3. Koble fra alle eksterne enheter som er koblet til datamaskinen.

4. Koble strømledningen fra stikkontakten.
5. Snu datamaskinen opp-ned på en plan overflate.
6. Ta batteriet ut av datamaskinen.
7. Løsne de 6 skruene i minnemodulrommet (1).
8. Fjern dekslet over minnemodulrommet (2) fra datamaskinen.



9. Hvis du skal bytte ut en minnemodul, tar du ut den nåværende minnemodulen:
  - a. Løsne festeklipsene (1) på hver side av minnemodulen.

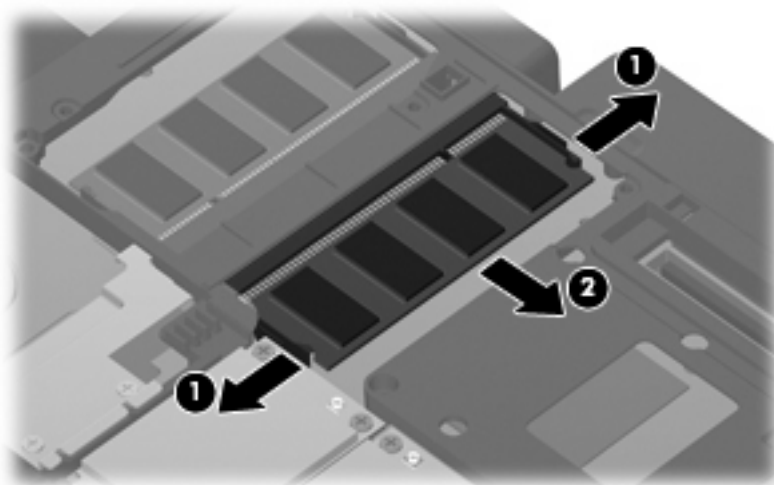
Minnemodulen vippes oppover.

△ **FORSIKTIG:** For å unngå skade på minnemodulen må du bare holde den i kantene. Ikke ta på komponentene til minnemodulen.




- b. Ta tak i kantene av minnemodulen (2), og trekk den forsiktig ut av minnesporet.

Plasser minnemodulen i en anti-elektrostatisk pose for å beskytte den etter at du har tatt den ut.



10. Slik setter du inn en ny minnemodul:

 **MERK:** Hvis du skal sette inn en minnemodul og begge minnemodulsporene er ledige, må du sette inn minnemodulen i primærsporet for minnemoduler.

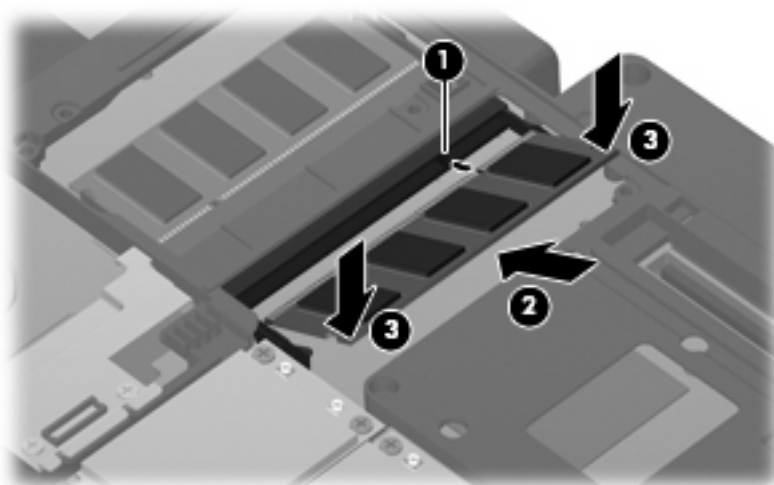
- a. Plasser sporene på kanten av minnemodulen (1) jevnt med sporene i minnesporet.

△ **FORSIKTIG:** For å unngå skade på minnemodulen må du bare holde den i kantene. Ikke ta på komponentene til minnemodulen.

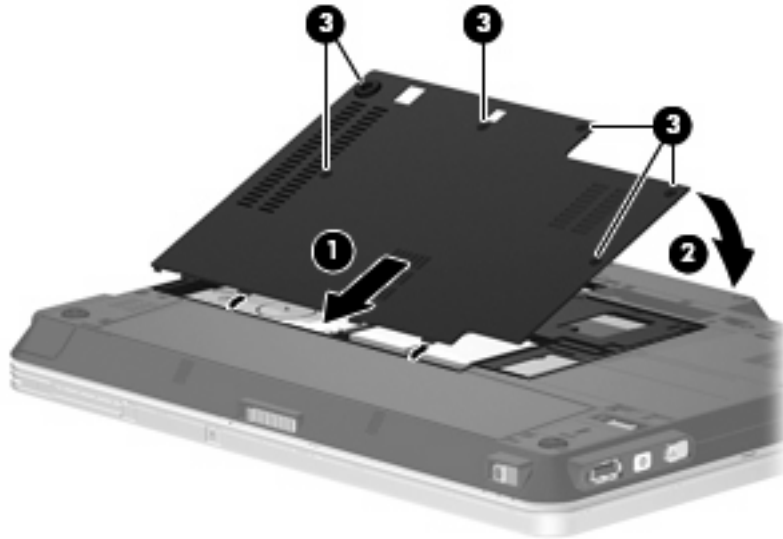
- b. Hold minnemodulen i 45-graders vinkel og skyv den på plass i minnemodulrommet (2).

- c. Dytt minnemodulen (3) forsiktig ned ved å trykke på både venstre og høyre side av minnemodulen, helt til festeklipsene klikker på plass.

△ **FORSIKTIG:** For å unngå skade på minnemodulen må du passe på at du ikke bøyer modulen.



11. Plasser tappene (1) på dekselet over minnemodulrommet i forhold til utsparingene på datamaskinen.
12. Lukk dekselet (2).
13. Stram til de 6 skruene i minnemodulrommet (3).



14. Sett på plass batteriet.
15. Snu datamaskinen slik at høyre side vender opp, og koble til igjen ekstern strøm og eksterne enheter.
16. Slå på datamaskinen.

---

# Stikkordregister

## D

deksel over minnemodulrom

fjerne 2

sette på plass 4

## M

minne

bytte ut minnemoduler 1

legge til minnemoduler 1

oppgradere minnemoduler 1

minnemodul

bytte ut 1

legge til 1

oppgradere 1

sette inn 3

ta ut 2

